

Устранение неполадок

Возможные неисправности и методы их устранения

Неисправность	Меры к устранению			
	А	Б	В	Г
Домкрат не опускается полностью	А		В	
Домкрат не опускает груз		Б		
Домкрат не поднимается на максимальную высоту	А		Г	
Домкрат опускается под воздействием груза	А	Б		
Домкрат не поднимает груз		Б		Г Д

А. В системе воздух (см. «Удаление воздуха из системы»).

Б. Неплотно закрыт перепускной клапан. Закройте перепускной клапан плотнее (но не сорвите его).

В. Возвратная пружина подъемной платформы может быть сломана или не закреплена. Замените пружину.

▲ ВНИМАНИЕ

Данную работу рекомендуется проводить в сервисном центре.

Г. Низкий уровень рабочей жидкости в домкрате. Добавьте рабочую жидкость (см. «Замена или добавление рабочей жидкости»).

Д. Перегрузка. Уменьшите нагрузку на домкрат.

ПРИМЕЧАНИЕ: в силу технической сложности изделия, критерии предельных состояний и состояние критического отказа не могут быть определены пользователем самостоятельно. В случае явной или предполагаемой неисправности обратитесь к приведенной выше таблице. Если неисправности в перечне не оказалось или Вы не смогли устранить ее, обратитесь в специализированный сервисный центр. Заключение о предельном состоянии изделия или его частей, а также о критическом отказе оборудования сервисный центр выдает в форме соответствующего Акта.

KRAFTOOL I/E GmbH
DE-71034 Böblingen, Otto-Lilienthal-Str. 25

МАТЕРИАЛ: СТАЛЬ, ПЛАСТИК. ГАРАНТИЯ 1 ГОД. СРОК СЛУЖБЫ 10 ЛЕТ. ТРАНСПОРТИРОВКА ДОЛЖНА СОСЛУЖИВАТЬСЯ В ОТКРЫТОМ ТЯГЕ ИЛИ В КЕЙСЕ ДЛЯ МОДЕЛЕЙ В КОТОРЫХ КЕЙС ВОХДИТ В КОМПЛЕКТ ПОСЛЕВА. СОДЕРЖИТЕ ДОМКРАТ В ЧИСТОТЕ, ИЗБЕГАЙТЕ ВОЗДЕЙСТВИЯ ВОДЫ. ПРИ ПОДАВАНИИ ВОДЫ ПУШЕЧНО-ПРОТРУПЕ СЖИМ ПРУЖИНЫ ИЛИ ДЕТАЛИ ДОМКРАТА. КЭДЫ ДОМКРАТ НЕ ИСПОЛЬЗУЕТСЯ ПОДЪЕМ ИЛИ ПЕРЕНЕСЕНИЕ ГРУЗОВ ДОЛЖНЫ БЫТЬ В НИЖНЕМ ПОЛОЖЕНИИ. В ПРОТИВНОМ СЛУЧАЕ ПРОИСХОДИТ ИСПАРИЕНИЕ СМАЗКИ, ЧТО МОЖЕТ ПРИВЕСТИ К КОРРОЗИИ И НЕПРАВИЛЬНОЙ РАБОТЕ ДОМКРАТА. НЕПРАВИЛЬНОЕ ПРИМЕНЕНИЕ ПРОВОДИТ К ВРЕДНЫМ ПОСЛЕДСТВИЯМ. НЕ ОБОИТЕ ТРАК, ПЕРЕНАЧА, БЕЗОПАСНО. ОТОБРАЖАЕТСЯ 25 В ВАР. KRAFTOOL I/E GMBH, SEBAMUN 02-71034 BÖBLINGEN, OTTO-LILIENTHAL-STR. 25, ULLNOMNENBAR ORGANSATIONI KÄLLÄN TÄRREIÖRII RÄ ÖÖÖ 48RÄVÄTÄ 10201, Г. МОСКВА, УЛ. ЮЛИЙСКИЕ МОСКОВ. Д. 18, КОДЫ 5, АЯ 49

U:200961

заполняется сервисным центром

Дата приема _____

Дата выдачи _____

Особые отметки _____

М.П. _____

отрывной талон

Изделие _____

Дата продажи _____

Дата приема _____

Дата выдачи _____

Клиент _____

Гарантийные обязательства

1. Настоящая гарантия не ограничивает законных прав потребителей, предоставленных им действующим законодательством РФ.

2. Гарантийные обязательства распространяются только на неисправности, выявленные в течение гарантийного срока и обусловленные производственными и конструктивными факторами.

3. Срок службы 10 лет со дня продажи.

4. Неисправные узлы инструментов в течение гарантийного срока ремонтируются или заменяются новыми. Решение о целесообразности их замены или ремонта остается за специализированным сервисным центром. Заменяемые детали переходят в собственность службы сервиса.

5. Срок гарантии составляет 12 месяцев со дня продажи.

6. Гарантийный ремонт не осуществляется в следующих случаях:

- при использовании оборудования не по назначению, указанному в руководстве по эксплуатации;

- при механических повреждениях оборудования;

- при возникновении неисправности из-за действия непреодолимой силы, а также из-за неблагоприятных атмосферных или иных внешних воздействий на изделие, таких как дождь, снег, повышенная влажность, нагрев, агрессивные среды и др.;

- при естественном износе оборудования (полная выработка ресурса, сильное внутреннее или внешнее загрязнение, ржавчина);

- при возникновении повреждений из-за несоблюдения предусмотренных руководством условий эксплуатации;

- при попадании в оборудование посторонних предметов, например, песка, камней, материалов или непредусмотренных жидкостей;

- при повреждении изделия вследствие несоблюдения правил хранения, указанных в руководстве по эксплуатации;

- после попыток самостоятельного вскрытия, ремонта, внесения конструктивных изменений;

- при повреждении изделия из-за неправильной транспортировки. Оборудование должно перевозиться в собранном виде в упаковке, предотвращающей механические или иные повреждения и защищающей от неблагоприятного воздействия окружающей среды.

Гарантийный талон

Изделие		
Модель	№ изделия	
Торговая организация	М.П.	
Дата продажи		

Изделие получено в исправном состоянии и полностью укомплектовано. Претензий к внешнему виду не имею. С условиями проведения гарантийного обслуживания ознакомлен.

Подпись покупателя	
--------------------	--

Дата производства:

Для обращения в гарантийную мастерскую необходимо предъявить изделие и правильно заполненный гарантийный талон.

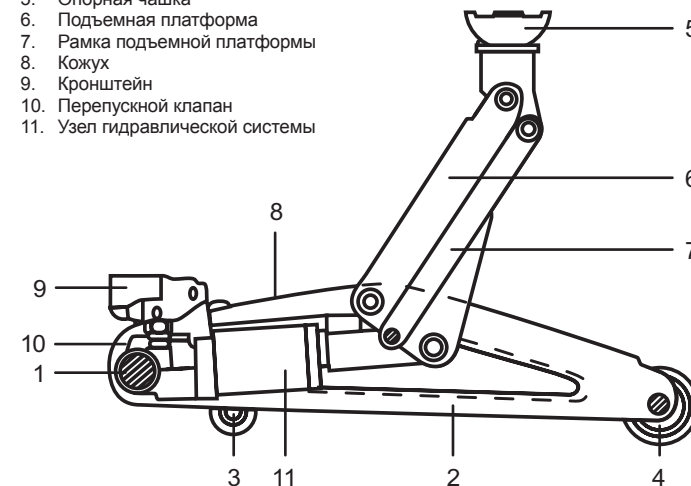
KRAFTOOL

Руководство по эксплуатации

Гидравлический домкрат подкатной

43453-2, 43453-2-K

1. Шпindelь
2. Боковая пластина корпуса
3. Ролик
4. Переднее колесо
5. Опорная чашка
6. Подъемная платформа
7. Рамка подъемной платформы
8. Кожух
9. Кронштейн
10. Перепускной клапан
11. Узел гидравлической системы



Назначение и область применения

Гидравлический домкрат представляет собой устройство с ручным приводом, предназначенное для поднятия грузов. Домкрат располагается при подъеме / опускании под грузом, исключая необходимость использования вспомогательных сооружений, канатов или цепей и т.п.

Домкрат прост в эксплуатации и удобен при поднятии грузов, особенно, при обслуживании автомобиля: замене колеса, тормозных колодок, шаровых опор, при ремонте выпускной системы и т.п.

Технические характеристики

Артикул	Грузоподъемность, т	Упаковка	Высота подхвата, мм	Максимальная высота подъема, мм	Вес нетто, кг
43453-2	2	Коробка	135	340	8.7
43453-2-K	2	Кейс	135	340	8.7

