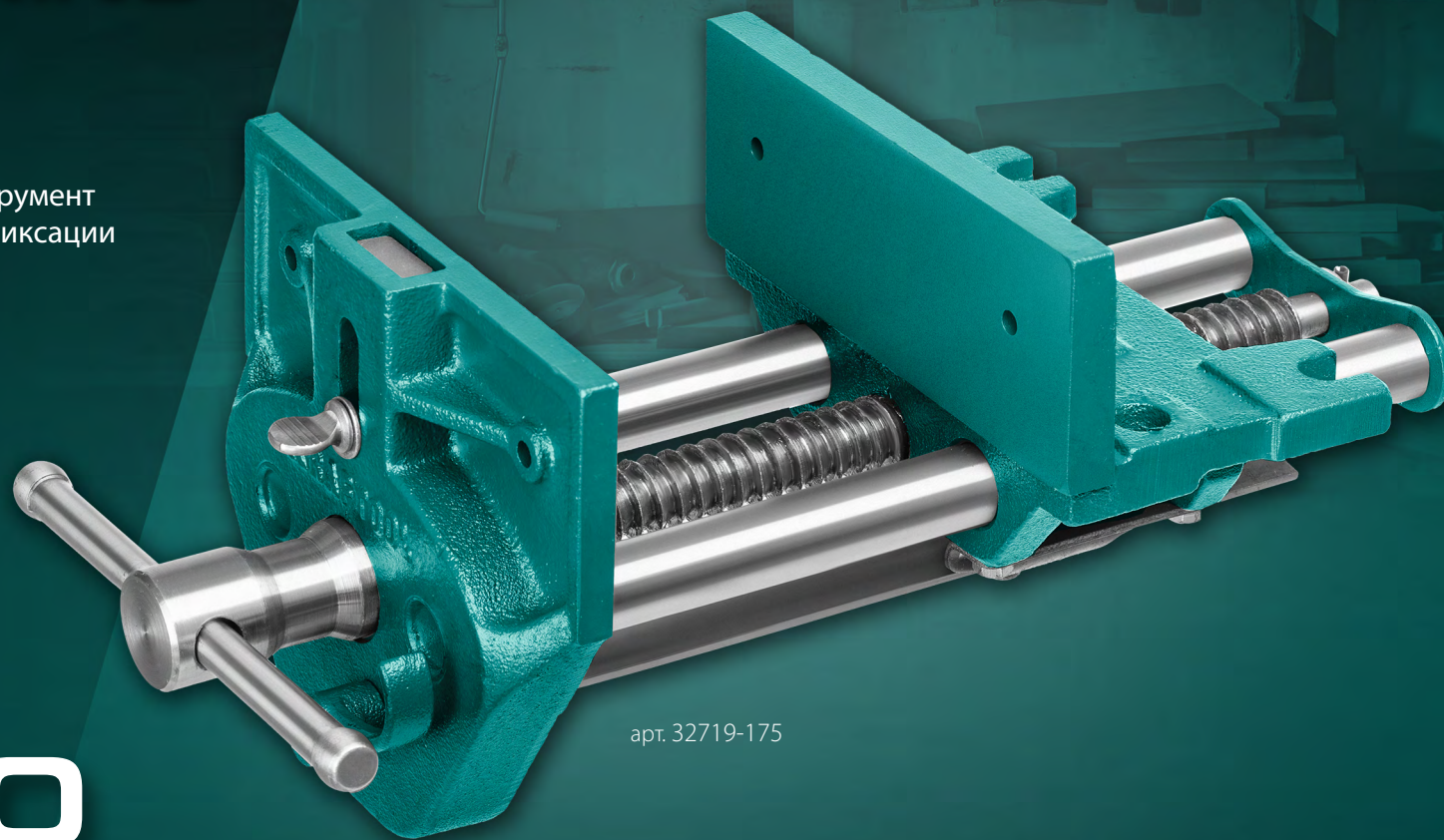
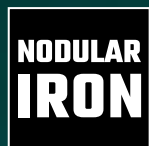


KRAFTOOL

СТОЛЯРНЫЕ БЫСТРОЗАЖИМНЫЕ ТИСКИ

**WOODWORKING
VICE**

Профессиональный быстрозажимной инструмент из высокопрочного чугуна для надежной фиксации деталей и заготовок.



арт. 32719-175

БЫСТРО И ПРОЧНО!

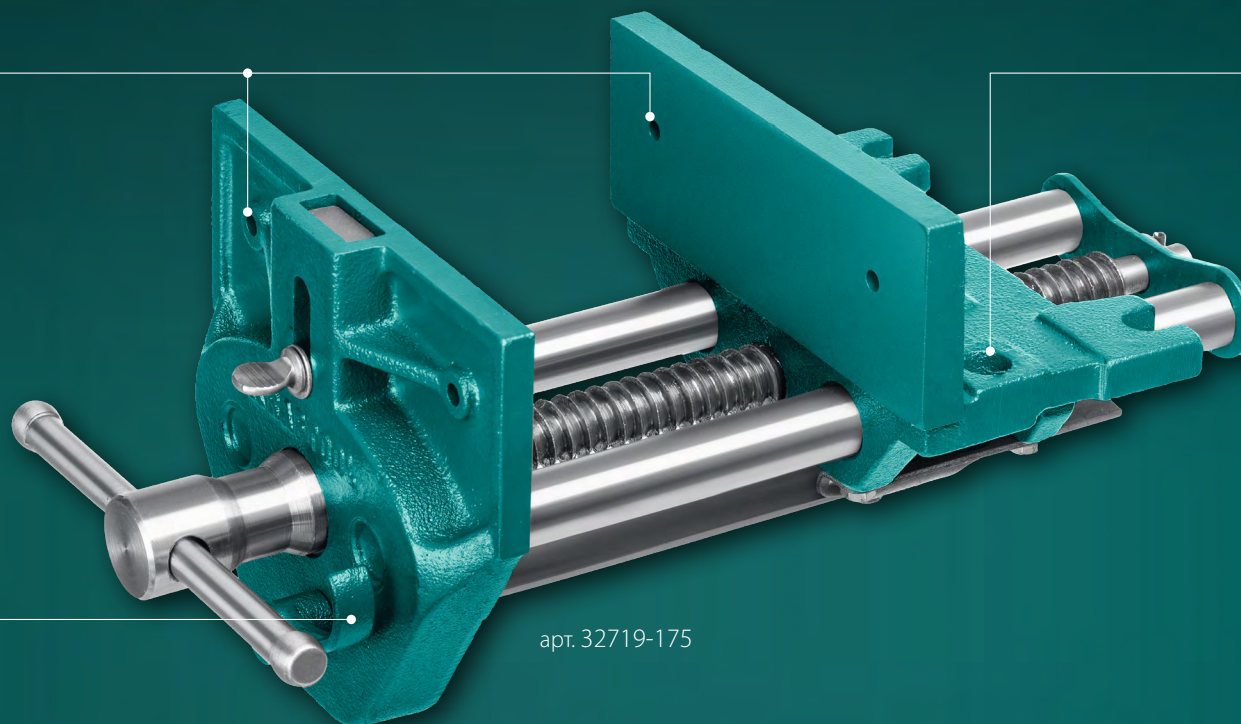
Быстрозажимной механизм –

нажатие на специальный рычаг освобождает приводной винт и позволяет быстро перемещать подвижную часть корпуса без вращения рукоятки

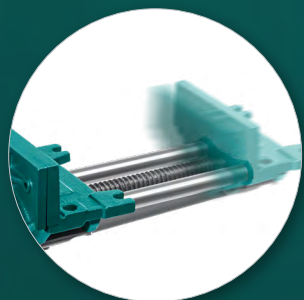
Отверстия в губках
предназначены для крепления накладок при зажиме деталей из древесины мягких пород, требующих бережного обращения

Рычаг управления
быстрозажимным механизмом

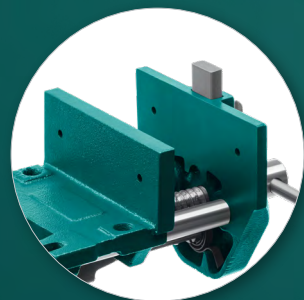
Монтаж тисков к верстаку
осуществляется с помощью винтов в специальные отверстия в корпусе



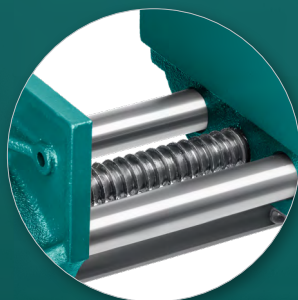
арт. 32719-175



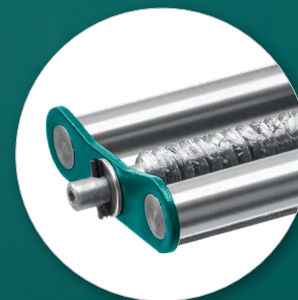
Уникальный быстрозажимной механизм
делает рабочий процесс быстрым и эффективным



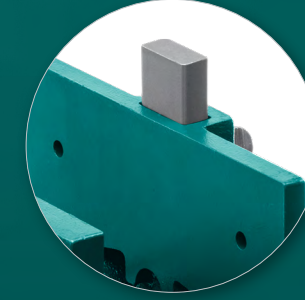
Корпус и подвижная планка
изготовлены из высокопрочного чугуна с шаровидным графитом



Мощная упорная резьба винта
для надежной работы зажимного механизма и достижения высокой силы сжатия



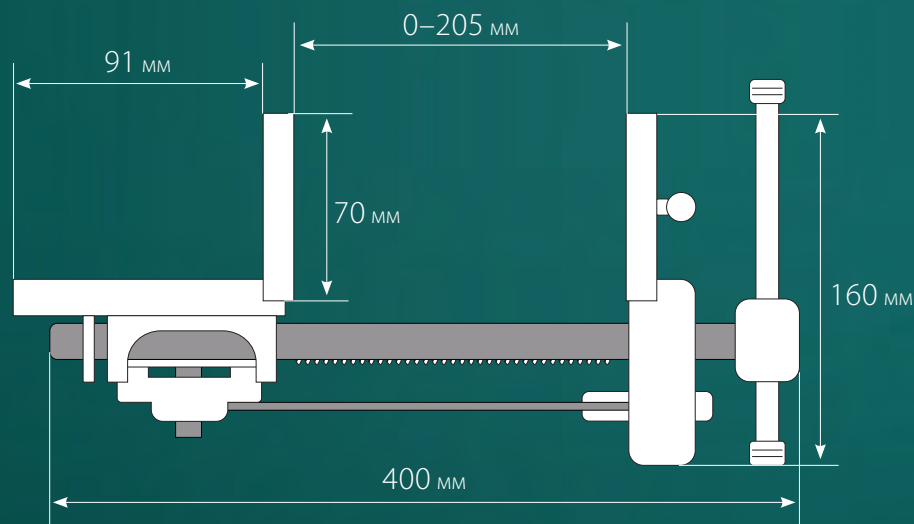
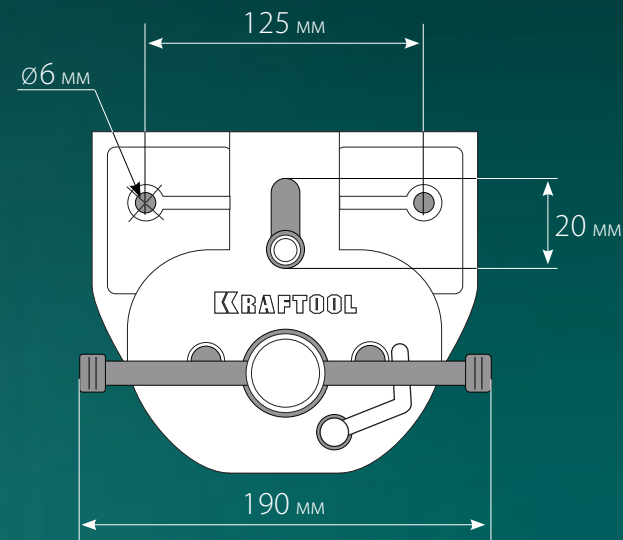
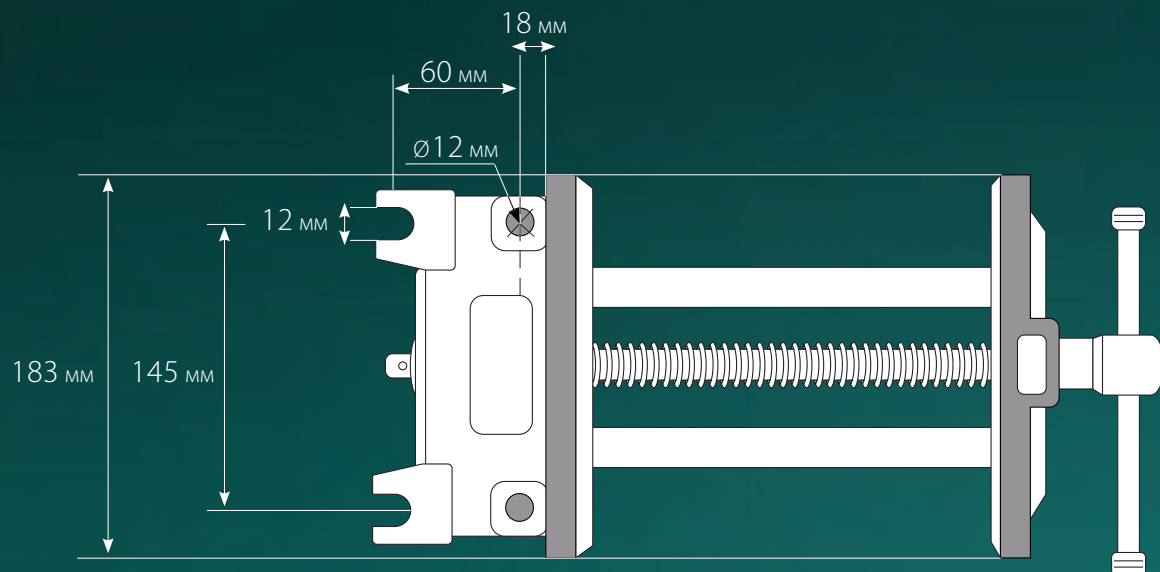
Усиленные стальные направляющие
обеспечивают параллельное и плавное движение прижимной губки



Специальный выдвигной упор
с фиксацией для работы с негабаритными деталями

СТОЛЯРНЫЕ БЫСТРОЗАЖИМНЫЕ ТИСКИ

KRAFTOOL



Рабочий ход, мм

Ширина губок, мм

Материал корпуса

Габариты, мм

Вес, кг

Артикул

200

175

высокопрочный чугун
с шаровидным графитом

400 x 183 x 160

9.25

32719-175

Тип упаковки:
коробка картонная