

- При повреждениях в результате неправильного хранения и транспортирования, небрежного обращения или воздействия непреодолимой силы (землетрясения, пожара, стихийных бедствий и т. д.).

При обращении в сервисный центр следует предъявлять: прибор, руководство по эксплуатации с гарантийным талоном и соответствующей отметкой о продаже.

В связи с продолжением работы по усовершенствованию конструкции изделия, изготовитель оставляет за собой право вносить в его конструкцию изменения, не отраженные в настоящем руководстве и не влияющие на эффективную и безопасную работу изделия.

Список сервисных центров см.: [www.kraftool.com](http://www.kraftool.com).

Неисправность	Причины и действия по устранению		
Стойка не поднимает номинальный груз	А	Б	Г
Стойка опускается под воздействием груза	А		
Масло просачивается из-под заглушки		В	
Неустойчивая работа насоса		Б	Г
Стойка не поднимается на максимальную высоту		Б	Г

- А.** Неплотно закрыт перепускной клапан. Закройте перепускной клапан плотнее (но не сорвите его).
- Б.** Низкий уровень масла в домкрате. Заполните резервуар гидравлическим маслом до нижнего края маслозаливного отверстия (см. ч. «Добавление масла»).
- В.** Переполнен масляный резервуар. Извлеките заглушку и слейте излишек масла.
- Г.** В системе воздух (см. ч. «Удаление воздуха из системы»).

**Примечание:** в силу технической сложности изделия, критерии предельных состояний и состояние критического отказа не могут быть определены пользователем самостоятельно. В случае явной или предполагаемой неисправности обратитесь к приведенной выше таблице. Если неисправности в перечне не оказалось или Вы не смогли устранить ее, обратитесь в специализированный сервисный центр. Заключение о предельном состоянии изделия или его частей, а также о критическом отказе оборудования сервисный центр выдает в форме соответствующего Акта.

Наименование	<b>Трансмиссионная стойка</b>	
Артикул	<b>43461-0,5</b>	
Дата покупки	« ____ » _____ 20__ г.	
Торговая организация, ее адрес	_____ _____ _____ / _____ / _____ (М.П.) (подпись продавца)	
<b>Прибор получен в исправном состоянии и в полной комплектации. Претензий к внешнему виду не имею.</b> <b>С условиями проведения гарантийного обслуживания ознакомлен(а).</b>		
U: 220003	_____ « ____ » _____ 20__ г. _____ / _____ / _____ (подпись покупателя)	

Уполномоченная организация по вопросам качества на территории РФ ООО «КРАФТУЛ» 127247, г. Москва, ул. 800-летия Москвы, д. 18, комн. 5.

[www.kraftool.com](http://www.kraftool.com)

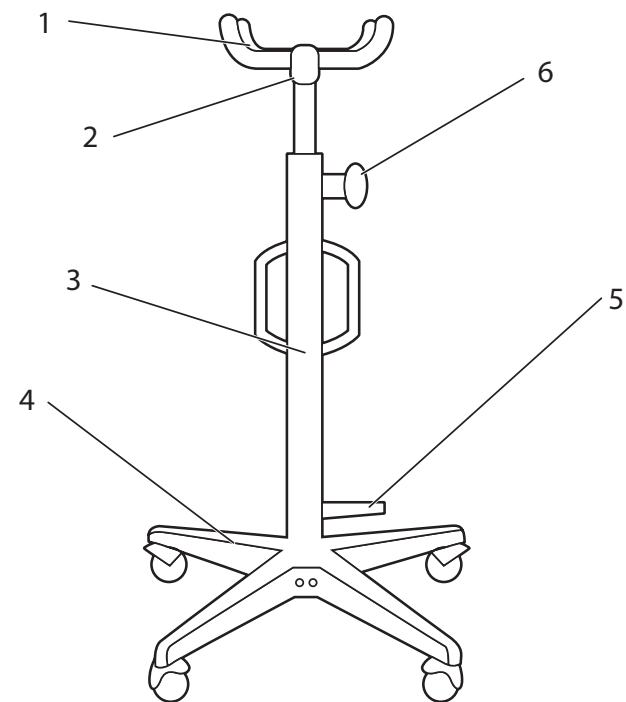
# KRAFTOOL

## ТРАНСМИССИОННАЯ СТОЙКА

Руководство по эксплуатации  
Модель 43461-0.5

Перед эксплуатацией трансмиссионной стойки внимательно изучите настоящее руководство по эксплуатации и строго выполняйте содержащиеся в нем требования.

### Устройство



- |              |                                  |
|--------------|----------------------------------|
| 1. Платформа | 4. Штатив на колесах             |
| 2. Шток      | 5. Насос с педальным управлением |
| 3. Цилиндр   | 6. Маховик                       |

Комплект поставки	43461-0.5
Стойка трансмиссионная гидравлическая	1 шт.
Руководство по эксплуатации	1 экз.

Артикул	Грузоподъемность, т	Мин. высота подъема, мм	Макс. высота подъема, мм	Вес нетто, кг
43461-0.5	0.5	1140	1945	24

## Назначение

Трансмиссионная стойка предназначена для снятия и установки узлов трансмиссии и дифференциалов легковых и грузовых автомобилей. Данная стойка является переносным подъемным устройством. Она может применяться при монтаже и демонтаже различных узлов и агрегатов. Стойка является идеальным приспособлением для выполнения монтажных и ремонтных работ как в автомастерских, так и в частных гаражах.

## Общие требования по технике безопасности

Стойка предназначена для использования только на прочных ровных поверхностях, которые способны выдержать массу груза. Использование стойки на неровной поверхности может стать причиной неустойчивости устройства и опрокидывания груза.

### ⚠ ВНИМАНИЕ

**Если стойка опрокинулась или наклонилась, прекратите все действия вблизи стойки и отойдите на безопасное расстояние. Не пытайтесь удерживать или стабилизировать стойку!**

Не превышайте максимально допустимую нагрузку на стойку.

Центр масс груза должен располагаться по центру захвата стойки.

### ⚠ ВНИМАНИЕ

**Перед тем как опускать или передвигать стойку, убедитесь, что груз установлен и надежно зафиксирован на захвате стойки.**

Стойку с грузом передвигайте медленно и осторожно.

При необходимости выполнения работ под поднятым грузом применяйте предохранительные упоры для фиксации груза. Не выполняйте работу, не убедившись в надежности крепления груза.

Не используйте стойку для поднятия или удержания транспортного средства.

Не используйте изделие при наличии видимых механических повреждений, которые могут привести к травмам персонала и/или нанести ущерб имуществу.

Не вносите изменения в конструкцию стойки.

Все ремонтные работы должны проводиться только специалистами сервисных центров.

Несоблюдение данных требований может стать причиной несчастного случая и / или нанесения ущерба имуществу.

## Меры предосторожности

В целях обеспечения безопасности не следует превышать допустимую нагрузку 0,5 тонны.

Центр массы груза должен располагаться по центру платформы стойки.

При необходимости выполнения работ под поднятым грузом необходимо применять предохранительные упоры для фиксации груза.

Необходимо следить за тем, чтобы в цилиндре постоянно находилось достаточное количество масла, а также регулярно выполнять техническое обслуживание цилиндра.

Избегать попадания абразивных частиц на шток стойки.

## Порядок работы

Проверьте работоспособность стойки, затем подкачайте стойку под изделие, требующее поддержания.

При помощи педали насоса поднимите стойку на требуемую высоту для удержания груза.

При перемещении стойки придерживайте груз, избегая неуправляемых колебаний и возможного его падения. Передвигайте стойку медленно и плавно.

Для опускания стойки медленно вращайте маховик. Учитывайте, что скорость опускания зависит от величины открытия клапана.

## Техническое обслуживание

### ⚠ ВНИМАНИЕ

**Не допускается замена масла и смазка частей стойки, находящейся под нагрузкой.**

### Периодическое обслуживание

Проверяйте стойку 1 раз в три месяца. При необходимости добавляйте масло и удаляйте воздух из гидравлической системы. Проверяйте отсутствие следов ржавчины и коррозии на цилиндре и насосе. При необходимости протирайте их чистой тканью, пропитанной смазочным маслом.

## Добавление масла

1. Поверните запорный клапан против часовой стрелки, чтобы шток полностью опустился вниз. Если шток не опускается, примените силу.
2. Откройте пробку маслосливной горловины. Уровень масла должен быть на уровне нижней точки заливного отверстия.
3. Если уровень ниже, долейте масло до необходимого уровня. Используйте только гидравлическое масло.
4. Удалите хлопчатобумажной тканью излишки гидравлической жидкости с поверхностей стойки.
5. Верните на место пробку маслосливной горловины.
6. Закройте запорный клапан и несколько раз полностью поднимите и опустите шток стойки. Это позволит полностью распределить масло по всей системе.
7. Проверьте работу стойки.

### ⚠ ВНИМАНИЕ

**Используйте только специальное промышленное масло И-20А для гидравлических систем.**

### Замена масла

1. Выполните п. 1-2 ч. «Добавление масла».
2. Наклонив стойку, аккуратно слейте жидкость в подходящую емкость.
3. Выполните п. 3-7 ч. «Добавление масла».

### ⚠ ВНИМАНИЕ

**Для лучшей работы и длительного срока службы полностью заменяйте масло в стойке не реже одного раза в год.**

### Удаление воздуха из системы

1. Поверните запорный клапан против часовой стрелки на один полный оборот.
2. Поднимите и опустите шток стойки 4 раза при помощи педали.
3. Поверните запорный клапан по часовой стрелке до упора, чтобы закрыть его.
4. Продолжайте прокачивать насос до тех пор, пока шток не примет максимальное верхнее положение и прокачайте еще несколько раз, чтобы удалить воздух, заполнивший систему.
5. Аккуратно приоткройте пробку маслосливной горловины, чтобы выпустить собравшийся воздух.
6. Поверните запорный клапан против часовой стрелки на один полный оборот, опустите шток в крайнее нижнее положение. При необходимости примените силу.

7. Закройте запорный клапан по часовой стрелке до упора и проверьте работоспособность стойки. В случае необходимости повторите описанные выше действия еще раз.

## Условия хранения, транспортировки и утилизации

Транспортировка должна осуществляться в отгруженной таре.

Не подвергайте изделие механическим ударам.

Сохраните изделие в чистоте. Избегайте воздействия влаги. При попадании влаги тщательно протрите сухой гладкой тканью все детали изделия.

Утилизировать в соответствии с материалом изделия.

## Гарантийные обязательства

Настоящая гарантия не ограничивает законных прав потребителей, предоставленных ему действующим законодательством РФ.

Гарантийный срок на данный прибор составляет 12 месяцев со дня покупки.

Срок службы 15 лет.

Гарантируется безотказная работа прибора при условии соблюдения Покупателем всех правил эксплуатации и хранения, указанных в данном руководстве.

В случае возникновения неисправностей в процессе эксплуатации прибора рекомендуется обращаться в сервисные центры, адреса и телефоны которых указаны на сайте производителя.

При покупке прибора требуйте проверки его комплектности и исправности в Вашем присутствии, руководство по эксплуатации и заполненный гарантийный талон. При отсутствии правильно заполненного гарантийного талона гарантийные обязательства недействительны и претензии к качеству купленного прибора не принимаются.

Гарантия не распространяется на комплектующие и расходные материалы.

Гарантия на прибор не распространяется в следующих случаях:

- При повреждениях, возникших в результате несоблюдения Покупателем требований руководства по эксплуатации.
- При наличии следов вскрытия или ремонта, выполненного Покупателем или не уполномоченными на это лицами.
- При наличии механических повреждений, вызванных внешним ударным или иным воздействием, в том числе повышенным усилием на курок.