

7. Комплектация

Светильник	1 шт.
Инструкция	1 экз.
Упаковка	1 шт.

8. Гарантийные обязательства

1. Настоящая гарантия не ограничивает законных прав потребителя, предоставленных ему действующим законодательством РФ.
2. Срок службы светильника составляет 5 лет.
3. Гарантийный срок – 12 месяцев с даты продажи.
4. Гарантия на светильник не распространяется в следующих случаях:
 - при повреждениях, возникающих в результате несоблюдения Покупателем руководства пользователя;
 - при наличии следов вскрытия или ремонта, выполненного Покупателем или неуполномоченными на это лицами;
 - при наличии механических повреждений, вызванных внешним ударным или иным воздействием;
 - при повреждениях в результате неправильного хранения и транспортировки, небрежного обращения или воздействия непреодолимой силы (землетрясение, пожар, стихийные бедствия и т. д.).

Дата продажи _____

Адрес торговой организации _____

Подпись продавца _____

М.П.



Руководство по эксплуатации

СВЕТИЛЬНИК
ручной переносной

61800

1. Условия эксплуатации, хранения и транспортировки

Температура эксплуатации: от -15°C до +35°C
Предельная температура эксплуатации: +50°C
Допустимая температура при хранении: от -20°C до +60°C
Относительная влажность: < 85% при температуре +25°C
Хранить светильник следует в сухом помещении. Производитель имеет право вносить изменения в конструкцию изделия.

2. Меры предосторожности

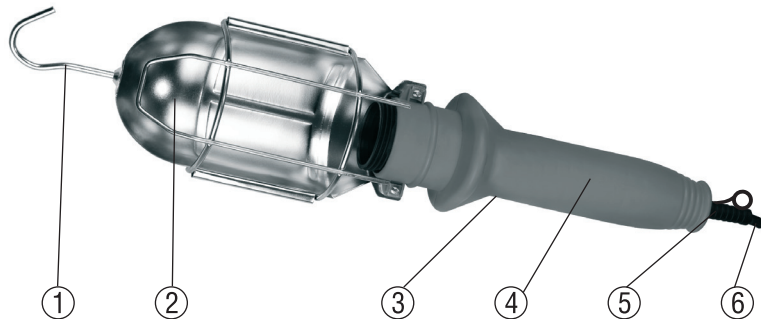
При работе со светильником следует соблюдать следующие меры предосторожности:

- не используйте светильник в сырых помещениях;
- не включайте светильник в сеть при наличии повреждений корпуса вилки или провода;
- предохраняйте светильник от попадания влаги, горючих и агрессивных веществ;
- производите замену лампы при выключенном из сети светильнике (при этом дождитесь пока лампа и защитный кожух остынут);
- при включении лампы разверните светильник так, чтобы отражатель защищал глаза от ослепления;
- при выключении кабеля из сети, не тяните за кабель, используйте для этого вилку;
- во избежание поражения электрическим током не разбирайте светильник;

Будьте внимательны! Защитный кожух может нагреваться.

3. Описание светильника

Светильник переносной для ламп накаливания и энергосберегающих ламп предназначен для временного местного освещения рабочей зоны и отдельных предметов. Светильник состоит из патрона, установленного на состоящий из двух частей корпус-ручку из ABS-пластика, выключателя, металлического оцинкованного отражателя с защитной решеткой и гибкого двухжильного кабеля с неразборной вилкой для подключения к электросети переменного тока с напряжением питания до 250 В. Светильник имеет защитную муфту, изготовленную из прочного изоляционного материала и защищающую кабель в месте ввода в корпус-ручку от разрыва токоведущих жил.



1. Крюк 2. Отражатель с защитной решеткой 3. Выключатель 4. Корпус-ручка
5. Защитная муфта 6. Кабель

4. Уход за светильником

Защищайте светильник от механических воздействий, ударов и падений. При наличии загрязнений протирайте светильник сухой хлопчатобумажной салфеткой. Не используйте абразивных чистящих средств и растворителей.

5. Порядок замены лампы

Откройте защитную решетку отражателя. Произведите замену лампы.

6. Технические характеристики

Напряжение питания, В	220
Частота, Гц	50
Диапазон кратковременных допустимых колебаний напряжения, %	10
Класс защиты от поражения электрическим током	II
Степень защиты от пыли и влаги	IP20
Угол охвата отражателя	180°
Материал патрона	термопластик
Резьба патрона	E27
Максимальная мощность лампы накаливания, Вт	75
Длина кабеля, м	5