



Информация о модели
на официальном сайте ЗУБР:



ФМР-1200



ЗАО «ЗУБР ОВК» РОССИЯ, 141002, Московская область, г. Мытищи 2, а/я 36

Производитель оставляет за собой право вносить изменения в характеристики изделия без предварительного уведомления.
Приведенные иллюстрации не являются обязательными. Ответственность за опечатки исключается.

Фрезер универсальный

ФМР-1200

Уважаемый покупатель!

При покупке изделия:

- требуйте проверки его исправности путем пробного включения, а также комплектности согласно комплекту поставки, приведенному в соответствующем разделе;
- убедитесь, что гарантийный талон оформлен должным образом и содержит серийный номер изделия, дату продажи, штамп магазина и подпись продавца.

Перед первым включением изделия внимательно изучите настоящее руководство по эксплуатации и строго выполняйте содержащиеся в нем требования. Только так Вы сможете научиться правильно обращаться с изделием и избежать ошибок и опасных ситуаций. Храните данное руководство в течение всего срока службы Вашего изделия.

Помните! Изделие является источником повышенной травматической опасности.

▲ ВНИМАНИЕ

ПРОЧИТЕ РУКОВОДСТВО И НЕ НАЧИНАЙТЕ РАБОТУ С ИЗДЕЛИЕМ, ПОКА ВЫ НЕ ОЗНАКОМИТЕСЬ С НАСТОЯЩИМИ ПРЕДУПРЕЖДЕНИЯМИ.

Все работы по сборке, установке расходного инструмента, и обслуживанию производите при отключенном от сети изделии.

Изделие при работе передает на оператора усилие, обратное направлению вращения фрезы. Во время работы крепко удерживайте изделие двумя руками.

Не устанавливайте на изделие нестандартные аксессуары (например, переходники на патрон) и расходный инструмент (сверла, диски и т. п.).

Всегда надежно фиксируйте сменный инструмент в патроне. Высокая скорость вращения и нагрузка на инструмент в случае неполной фиксации может вызвать освобождение инструмента из патрона и вылет из зоны работы в непредсказуемом направлении.

Не используйте изделие для обработки материалов, помимо указанных в данном Руководстве.

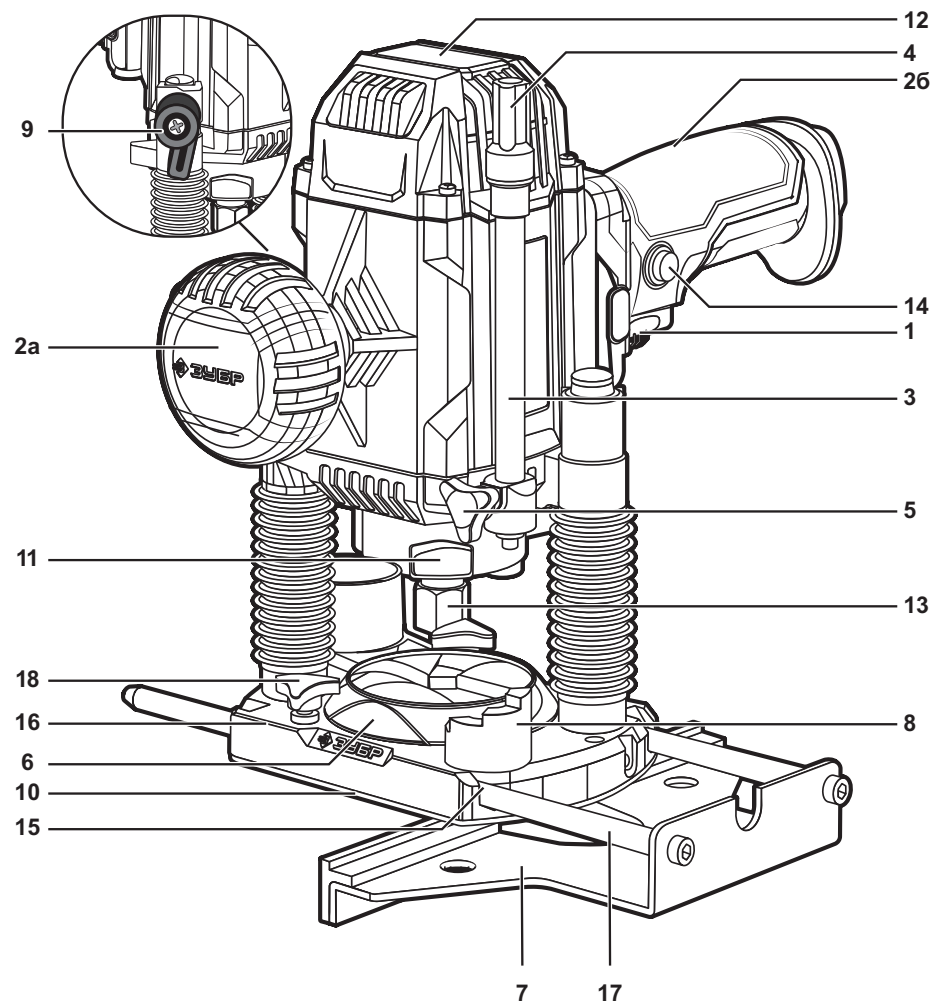
В процессе работы некоторые части изделия нагреваются. Не прикасайтесь к ним по окончании работы до полного остывания.

Во время работы не применяйте излишнего давления на инструмент. В противном случае возможна перегрузка двигателя или механическое повреждение рабочего инструмента, что может привести к травмам и/или повреждению изделия и выходу его из строя.

Избегайте использования растворителей во время чистки пластмассовых частей. Многие пластмассы чувствительны к воздействию различных бытовых растворителей и в результате их использования могут разрушиться. Для снятия грязи, пыли и пр. пользуйтесь чистой ветошью.

Распишитесь в ознакомлении с инструкцией по эксплуатации и мерам безопасности перед началом работ. Без подписи претензии по качеству товара не принимаются.

Место для подписи _____

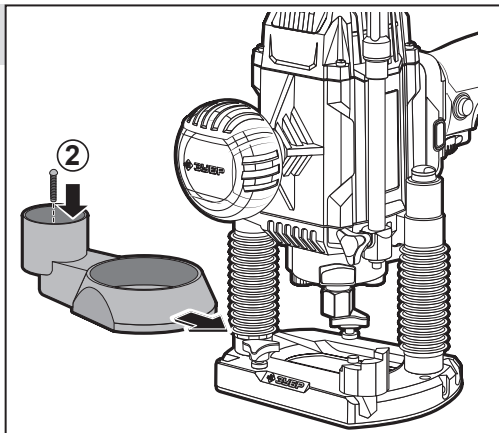


Устройство

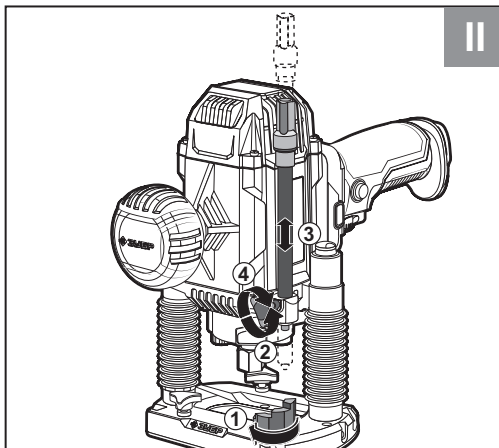
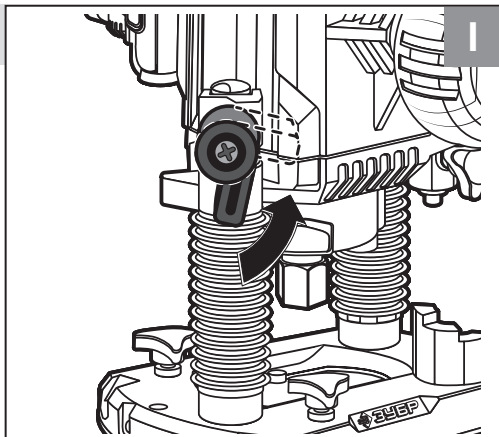
- | | |
|---------------------------------------|--------------------------------------|
| 1. Выключатель с регулятором оборотов | 10. Накладка основания |
| 2a. Ручка дополнительная | 11. Кнопка блокировки шпинделя |
| 26. Ручка основная | 12. Крышка двигателя |
| 3. Шток глубиномера | 13. Гайка патрона |
| 4. Подстроечный винт глубиномера | 14. Кнопка фиксации выключателя |
| 5. Винт-фиксатор глубиномера | 15. Отверстие установки направляющей |
| 6. Пылеотводный патрубок | 16. Основание |
| 7. Упор продольный | 17. Направляющие упора |
| 8. Револьверный упор | 18. Винт-зажим направляющей |
| 9. Рычаг фиксатора | 19. Кольцо копировальное |

		М.П.		ОТРЫВНОЙ ТАЛОН		D		
D	заполняется сервисным центром	D	Дата приема	M.P.	Издлие _____	Дата продажи _____	Дата приема _____	
	Дата выдачи		Дата выдачи _____					
	Особые отметки							Клиент _____
E	заполняется сервисным центром	E	Дата приема	M.P.	Издлие _____	Дата продажи _____	Дата приема _____	
	Дата выдачи		Дата выдачи _____					
	Особые отметки							Клиент _____
F	заполняется сервисным центром	F	Дата приема	M.P.	Издлие _____	Дата продажи _____	Дата приема _____	
	Дата выдачи		Дата выдачи _____					
	Особые отметки							Клиент _____

2. Установка патрубков



3. Регулировка глубины



заполняется сервисным центром

Дата приема

Дата выдачи

Особые отметки

М.П.

ОТРЫВНОЙ ТАЛОН

A

Изделие _____

Дата продажи _____

Дата приема _____

Дата выдачи _____

Клиент _____

заполняется сервисным центром

Дата приема

Дата выдачи

Особые отметки

М.П.

ОТРЫВНОЙ ТАЛОН

B

Изделие _____

Дата продажи _____

Дата приема _____

Дата выдачи _____

Клиент _____

заполняется сервисным центром

Дата приема

Дата выдачи

Особые отметки

М.П.

ОТРЫВНОЙ ТАЛОН

C

Изделие _____

Дата продажи _____

Дата приема _____

Дата выдачи _____

Клиент _____

Сведения о приемке и упаковке

Изделие изготовлено и принято в соответствии с требованиями технических условий производителя и признано годным к эксплуатации. Изделие упаковано согласно требованиям технических условий производителя.

Дата выпуска	(число, месяц, год) См. также последние 4 цифры серийного номера (в формате ммгг)
--------------	--

Гарантийный талон

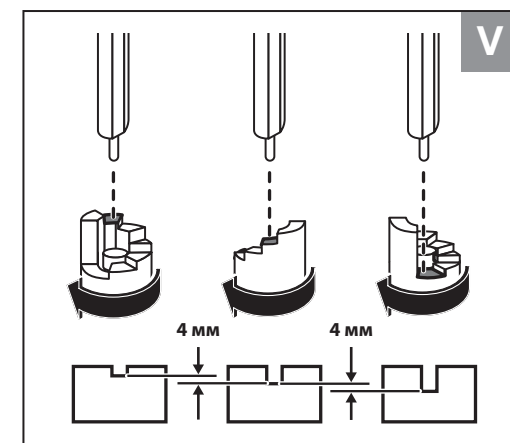
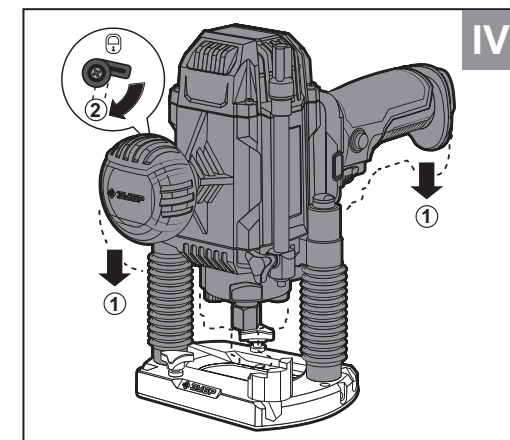
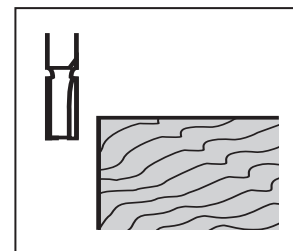
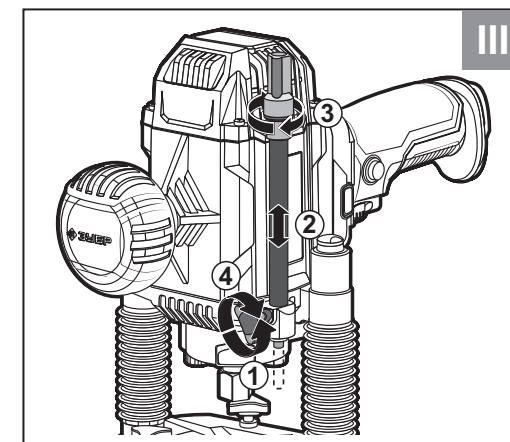
Изделие			
Модель		№ изделия	
Торговая организация	М.П.		
Дата продажи			

▲ ВНИМАНИЕ

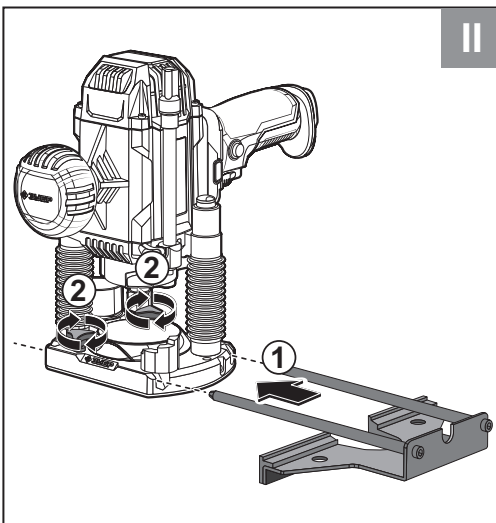
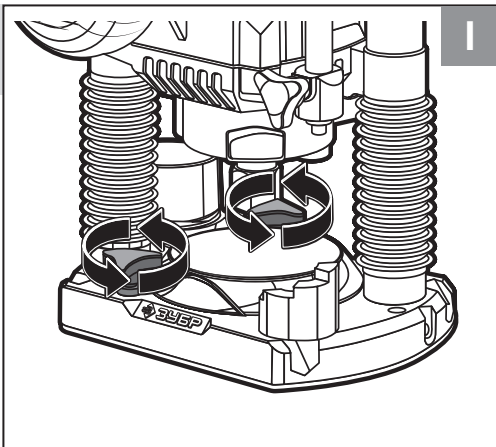
При покупке изделия требуйте у продавца проверки надлежащего качества и комплектности, а также правильного заполнения гарантийного талона. С условиями гарантии и проведения гарантийного обслуживания ознакомлен и согласен. Изделие получено в исправном состоянии и полностью укомплектовано. Претензий к внешнему виду не имею.

Подпись покупателя	
--------------------	--

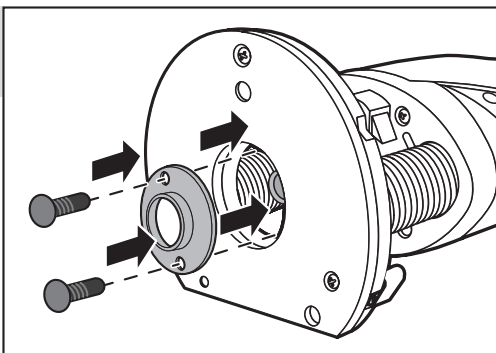
Для обращения в гарантийную мастерскую необходимо предъявить изделие и правильно заполненный гарантийный талон.



4. Установка продольного упора














5. Установка кольца копировального

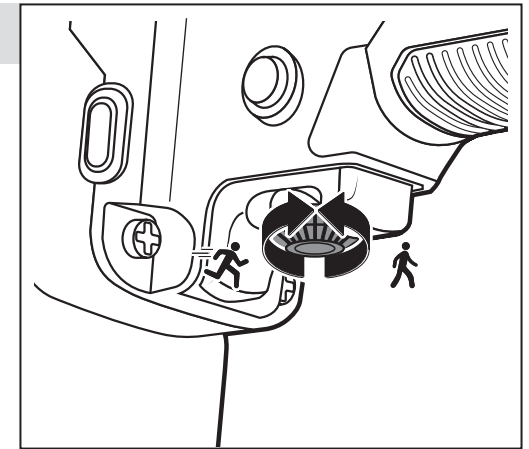


ВОЗМОЖНЫЕ НЕИСПРАВНОСТИ И МЕТОДЫ ИХ УСТРАНЕНИЯ

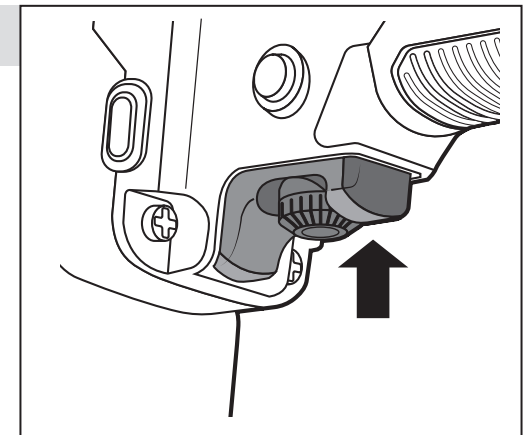
Неисправность	Возможная причина	Действия по устранению
Изделие не включается	Нет напряжения в сети	Проверьте напряжение в сети
	Полный износ щеток	Замените щетки согласно разделу «Периодическое обслуживание»
	Не исправен выключатель, двигатель или иной электронный компонент	Обратитесь в сервисный центр для ремонта или замены
	Заклинивание механизма	Обратитесь в сервисный центр для ремонта
Изделие не развивает полных оборотов или не работает на полную мощность	Низкое напряжение сети	Проверьте напряжение в сети
	Износ щеток	Замените щетки согласно разделу «Периодическое обслуживание»
	Сгорела обмотка или обрыв в обмотке двигателя	Обратитесь в сервисный центр для ремонта
	Слишком твердая древесина, слишком большие диаметр и глубина фрезерования или скорость подачи фрезера	Снизьте нагрузку на изделие, уменьшите скорость подачи или глубину фрезерования, фрезеруйте в несколько проходов
Изделие остановилось при работе	Неисправность регулятора скорости	Обратитесь в сервисный центр для ремонта
	Заклинивание фрезы в заготовке	Освободите фрезу
	Полный износ щеток	Замените щетки согласно разделу «Периодическое обслуживание»
	Выход из строя выключателя или иного электронного компонента	Обратитесь в сервисный центр для ремонта или замены
Изделие перегревается	Сгорела обмотка или обрыв в обмотке	Обратитесь в сервисный центр для ремонта
	Интенсивный режим работы, работа с максимальной нагрузкой	Измените режим работы, снизьте нагрузку
	Высокая температура окружающего воздуха, слабая вентиляция, засорены вентиляционные отверстия или патрубков	Примите меры к снижению температуры, улучшению вентиляции, очистке вентиляционных отверстий и патрубков

Галтельные галтель или V-образная канавка		Прямые прямоугольный паз на пласти или кромке детали	
Горизонтально-пазовая пазы на кромках деталей			
Фальцевые		Фигурные	
Четвертные выборка пазов, четверти или фальцевания		декоративная обработка кромки	
Наборные			
изготовление соединения из профиля и контрпрофиля			
Специальные для ламинированных материалов			
Кромочные калевочные фигурная обработка ребра детали - калевка		Кромочные прямые для ровной кромки изделия, придания задан- ной формы	
Пазовые галтельные галтель или V-образная канавка		Пазовые прямые прямоугольный паз на пласти или кромке детали	
Подшипники			
			

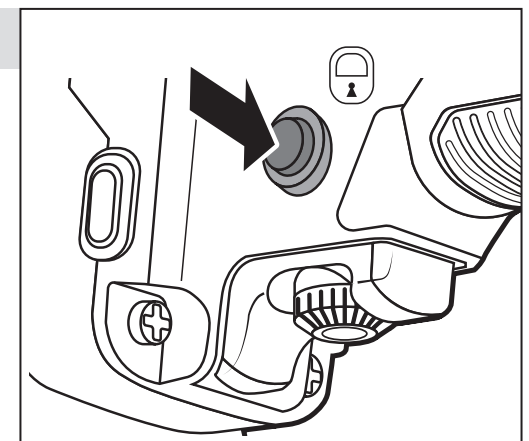
6. Установка частоты вращения



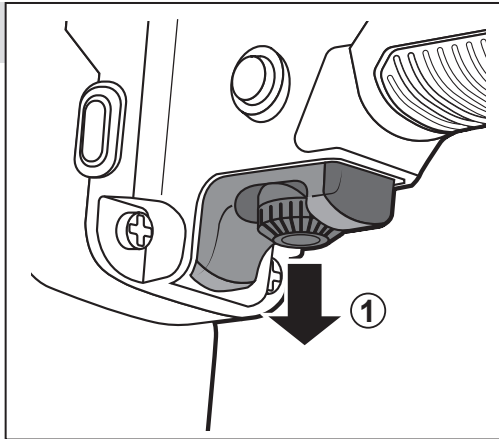
7. Включение изделия



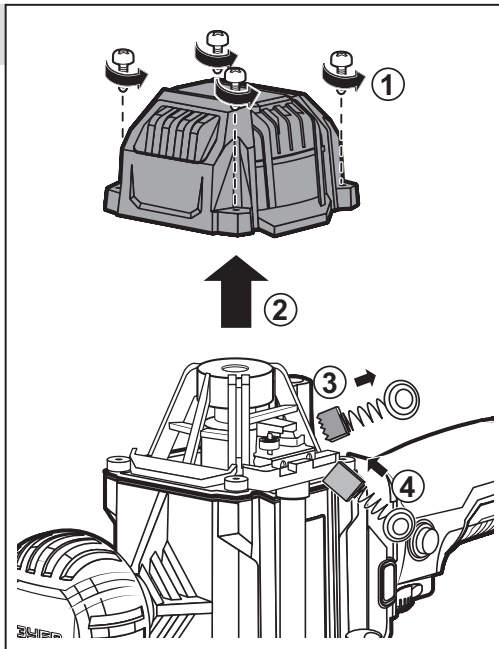
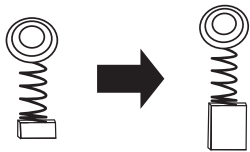
8. Фиксация выключателя



9. Выключение изделия



10. Замена щеток



См. на сайте

АССОРТИМЕНТ ФРЕЗ ЗУБР

Кромочные

Калевочные
фигурная
обработка ребра
детали - калевка



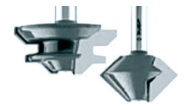
Фигурные
фигурная
обработка кромки



Полустержневые
для полукруглого
профиля на кромке
деталей



Угловые
сращивание
заготовок перпендикулярно
или вдоль



Прямые
для ровной кромки
изделия, придания
заданной формы



Пазо-шиповые
пазо-шиповое
соединение при сращивании
деталей



Пазовые

Фасонные
фигурный паз
на пласти
или кромке
детали



Т-образные
Т-образные
пазы



Галтельные
галтель
или V-образная
канавка



Прямые
прямоугольный
паз на пласти
или кромке
детали



Горизонтально-пазовая
пазы на кромках
деталей



покупателем согласия на обработку персональных данных, зап-рашиваемых в процессе регистрации. Сроки гарантии на конкретную модель инструмента можно проверить на сайте производителя по адресу zubr.ru.

4) Гарантия не распространяется на:

- а) Детали, подверженные рабочему и другим видам естественного износа, а также на неисправности инструмента, вызванные этими видами износа. А также на инструмент, имеющий полную выработку ресурса, сильное внешнее или внутреннее загрязнение.
- б) Неисправности инструмента, вызванные несоблюдением Инструкции по эксплуатации или произошедшие вследствие использования инструмента не по назначению, во время использования в условиях окружающей среды, выходящих за пределы указанных в Инструкции по эксплуатации, ненадлежащих производственных условиях, вследствие перегрузок или недостаточного, ненадлежащего технического обслуживания или ухода. К безусловным признакам перегрузки изделия относятся, помимо прочего: появление цветов побежалости, одновременный выход из строя ротора и статора, деформация или оплавление деталей и узлов изделия, потемнение или обугливание проводов электродвигателя под действием высокой температуры.
- в) При использовании изделия в условиях высокой интенсивности работ и сверхтяжелых нагрузок.
- г) На профилактическое и техническое обслуживание инструмента, например: смазку, промывку.
- д) Неисправности инструмента вследствие использования принадлежностей, сопутствующих и запасных частей, которые не являются оригинальными принадлежностями/частями **ЗУБР**.
- е) На механические повреждения (трещины, сколы и т. д.) и повреждения, вызванные воздействием агрессивных сред, высокой влажности и высоких температур, попаданием инородных предметов в вентиляционные отверстия инструмента, а также повреждения, наступившие вследствие неправильного хранения и коррозии металлических частей.
- ж) Принадлежности, быстроизнашивающиеся части и расходные материалы, вышедшие из строя вследствие нормального износа,

такие как: приводные ремни, аккумуляторные блоки, стволы, направляющие ролики, защитные кожухи, цанги, патроны, подошвы, пыльные щетки, пыльные шины, звездочки, шины, угольные щетки, ножи, пилки, абразивы, сверла, буры, леска для триммера и т. п.

- з) Инструмент, в конструкцию которого были внесены изменения или дополнения.
 - и) Незначительное отклонение от заявленных свойств инструмента, не влияющее на его ценность и возможность использования по назначению.
 - к) На инструмент, вскрывавшийся или ремонтировавшийся в течение гарантийного срока вне авторизованных сервисных центров. Полный актуальный список авторизованных сервисных центров смотрите на сайте zubr.ru.
- 5) Устранение неисправностей, признанных нами как гарантийный случай, осуществляется на выбор компании **ЗУБР** посредством ремонта или замены неисправного инструмента на новый (возможно и на модель следующего поколения). Замененные инструменты и детали переходят в собственность компании.
- 6) Гарантийные претензии принимаются в течение гарантийного срока. Для этого предъявите или отправьте неисправный инструмент в указанный в документации (актуальный список сервисных центров смотрите на сайте zubr.ru) сервисный центр, приложив заполненный гарантийный талон, подтверждающий дату покупки товара и его наименование. Инструмент, переданный дилеру или в сервисный центр в частично или полностью разобранном виде, под действие гарантии не подпадает. Все риски по передаче и пересылке инструмента дилеру или в сервисный центр несет владелец инструмента.
- 7) Другие претензии, кроме упомянутого права на бесплатное устранение недостатков инструмента, под действие нашей гарантии не подпадают.
- 8) После гарантийного ремонта на условиях расширенной гарантии, срок расширенной гарантии инструмента не продлевается и не возобновляется.
- 9) Для всех электроинструментов обязательно регулярное техническое обслуживание. Периодичность ТО равна сроку службы комплекта угольных щеток.
- 10) Срок службы изделия составляет 5 лет.

Технические характеристики

Артикул	ФМР-1200
Номинальное напряжение питания, В	230~
Частота, Гц	50
Номинальная потребляемая мощность, Вт	1200
Диапазон частот вращения (на холостом ходу), об/мин	10000 – 30000
Максимальная глубина фрезерования, мм	50
Размер цанг, мм	6, 8
Регулировка частоты вращения	есть
Точная подстройка глубины фрезерования	есть
Копирование (по шаблону, по радиусу, фигурное)	есть
Пылеотвод	есть
Подсветка	есть
Тип изделия	технически сложное
Уровень звуковой мощности (к=3), дБ	99.8
Уровень звукового давления (к=3), дБ	90.4
Среднеквадратичное виброускорение (к=1,5), м/с ²	3.05
Класс безопасности по ГОСТ 12.2.007.0-75	II класс
Масса изделия/в упаковке, кг	3.5/4.2
Назначенный срок службы, лет	5
Назначенный срок хранения, лет	7

Комплектация

Фрезер	1 шт.
Упор горизонтальный	1 шт.
Пылеотводящий кожух	1 шт.
Зажим цанговый (Ø6, 8 мм)	2 шт.
Рукоятка дополнительная (установлена)	1 шт.
Кольцо копировальное	1 шт.
Ключ гаечный	1 шт.
Ключ имбусовый	1 шт.
Инструкции по безопасности, приложение №1	1 экз.
Руководство по эксплуатации	1 экз.

▲ ВНИМАНИЕ

Убедитесь, что на изделии и комплекте принадлежностей отсутствуют повреждения, которые могли возникнуть при транспортировании.

Назначение и область применения

Фрезер **ЗУБР** (далее – изделие) предназначен для фрезерования (в т. ч. фигурного, по шаблону, по радиусу) различными типами фрез заготовок из дерева, древесно-стружечных плит и пластмасс, а при установке соответствующего сменного инструмента – металла.

Внимательно изучите настоящее руководство по эксплуатации, в том числе раздел «Инструкции по безопасности» и Приложение «Основные инструкции по безопасности». Только так Вы сможете научиться правильно обращаться с изделием и избежать ошибок и опасных ситуаций.

Изделие предназначено для бытового использования в районах с умеренным климатом и характерной температурой от -10 до +40 °С, относительной влажностью воздуха не более 80% и отсутствием прямого воздействия атмосферных осадков и чрезмерной запыленности воздуха.

Изделие соответствует требованиям ГОСТ и Технических регламентов Таможенного союза:

- ТР ТС 004/2011 «О безопасности низковольтного оборудования»;
- ТР ТС 020/2011 «Электромагнитная совместимость технических средств»;
- ТР ТС 010/2011 «О безопасности машин и оборудования»;
- ТР ЕАЭС 037/2016;
- ГОСТ Р МЭК 60745-1-2009;
- ГОСТ ИЕС 60745-2-17-2014;
- ГОСТ 16519-2006;
- ГОСТ 12.2.030-2000;
- ГОСТ 30805.14.1-2013;
- ГОСТ 30805.14.2-2013;
- ГОСТ 30804.3.2-20133;
- ГОСТ 30804.3.3-20133.

Настоящее руководство содержит самые полные сведения и требования, необходимые и достаточные для надежной, эффективной и безопасной эксплуатации изделия.

В связи с продолжением работы по усовершенствованию изделия, изготовитель оставляет за собой право вносить в его конструкцию незначительные изменения, не отраженные в настоящем руководстве и не влияющие на эффективность и безопасную работу изделия.

Применение изделия в промышленных и промышленных объемах, в условиях высокой интенсивности работ и сверхтяжелых нагрузок, снижает срок службы изделия.

К эксплуатации изделия допускаются только лица, достигшие совершеннолетия; имеющие навыки и/или представление о принципах работы и оперирования изделием; находящиеся в трезвом состоянии; не под действием лекарств, вызывающих сонливость и/или снижение концентрации внимания; не имеющие заболеваний, вызывающих подобные состояния, а также иных противопоказаний для работы с машинами.

Все ремонтные работы должны проводиться только квалифицированными специалистами сервисных центров, с использованием оригинальных запасных частей.

Инструкции по применению

Сборка

▲ ВНИМАНИЕ

Перед любыми операциями по сборке / настройке / обслуживанию изделия, отключите его от сети.

Установка фрезы (Рис. 1)

Для установки/замены фрезы:

- нажмите кнопку **11** для блокировки шпинделя;
- комплектным ключом отпустите гайку патрона;
- в зависимости от хвостовика используемой фрезы, установите фрезу в цангу Ø 8 мм или Ø 6 мм;
- удерживая кнопку **11** блокировки шпинделя, затяните гайку держателя прилагаемым ключом.

не смогли устранить ее, обратитесь в специализированный сервисный центр. Заключение о предельном состоянии изделия или его частей сервисный центр выдает в форме соответствующего Акта.

Условия транспортирования, хранения и утилизации

Хранить в чистом виде, со снятым сменным инструментом, в сухом проветриваемом помещении, при температуре от 0 до +40 °С, вдали от источников тепла. Не допускать воздействия: прямых солнечных лучей, механических, химических факторов, влаги, агрессивных жидкостей, резких перепадов температуры и влажности.

Специальных мер консервации не требует.

Транспортировка должна осуществляться в фирменной упаковке производителя, при температуре от -20 до +40 °С. При транспортировке недопустимо воздействие: прямых солнечных лучей, механических и химических факторов, влаги, агрессивных жидкостей, резких перепадов температуры и влажности, нарушение целостности упаковки.

Отслужившее срок службы изделие, дополнительные принадлежности и упаковку следует экологически чисто утилизировать.

Гарантийные обязательства

Мы постоянно заботимся об улучшении качества обслуживания наших потребителей, поэтому, если у Вас возникли нарекания на качество и сроки проведения гарантийного ремонта, пожалуйста, сообщите об этом в службу поддержки **ЗУБР** по электронной почте на адрес: **zubr@zubr.ru**.

Данная гарантия не ограничивает право покупателя на претензии, вытекающие из договора купли-продажи, а также не ограничивает законные права потребителей.

Мы предоставляем гарантию на инструменты **ЗУБР** на следующих условиях:

1) Гарантия предоставляется в соответствии с нижеперечисленными условиями путем бесплатного устранения неисправностей инструмента в течение установленного гарантийного срока, которые доказано обусловлены дефектами материала или изготовления.

2) Гарантийный срок начинается со дня покупки инструмента первым владельцем.

3) Срок и условия гарантии зависят от серии и артикула инструмента, просим Вас внимательно ознакомиться с условиями гарантии на момент покупки.

Базовая гарантия

Гарантийный срок составляет 36 месяцев со дня продажи.

На серию **МАСТЕР (основной цвет корпуса серый)** устанавливается базовая гарантия сроком 3 года, при условии только бытового применения. В случае профессионального использования инструмента серии **МАСТЕР** базовая гарантия устанавливается 1 год с даты продажи.

На серию **ПРОФЕССИОНАЛ (основной цвет корпуса синий)** устанавливается базовая гарантия сроком 3 года. Для серии **ПРОФЕССИОНАЛ** разрешается эксплуатация в профессиональных целях, за исключением сверхвысоких нагрузок или тяжелых внешних условий эксплуатации, превышающих нормы, указанные в «Инструкции по эксплуатации».

Расширенная гарантия

На серию **МАСТЕР** устанавливается расширенная гарантия сроком на 5 лет. Расширенная гарантия предоставляется только при условии бытового применения и регистрации на сайте **zubr.ru**.

На серию **ПРОФЕССИОНАЛ** устанавливается расширенная гарантия 5 лет при условии регистрации на сайте **zubr.ru**. Для серии **ПРОФЕССИОНАЛ** разрешается эксплуатация в профессиональных целях, за исключением сверхвысоких нагрузок или тяжелых внешних условий эксплуатации, превышающих нормы, указанные в «Инструкции по эксплуатации».

Расширенная гарантия предоставляется только при условии, если владелец регистрирует инструмент на сайте производителя по адресу **zubr.ru** в разделе «Сервис» в течение 4 недель с момента покупки. Регистрация расширенной гарантии возможна только после подтверждения

- вы убрали все ключи и иные посторонние предметы от вращающихся частей изделия;
- фреза правильно установлена и надежно закреплена;
- в заготовке отсутствуют металлические предметы (гвозди, шурупы и т. п.);
- заготовка надежно зафиксирована.

Во избежание травм, при работе изделия **НИ В КОЕМ СЛУЧАЕ** не помещайте руки в область фрезерования.

Следите за положением сетевого кабеля. Не допускайте попадания его или иных посторонних предметов в область фрезерования.

Не работайте без пылеотводного кожуха – образующаяся стружка и пыль раздуваются потоком охлаждающего воздуха и могут попасть в глаза или дыхательные пути, а также засорить воздухозаборные отверстия изделия.

Не включайте и не эксплуатируйте изделие со снятыми кожухами. Не прикасайтесь к работающим, вращающимся (в том числе под кожухами, крышками) частям изделия.

При выключении изделия фреза еще некоторое время продолжает вращаться. Не пытайтесь остановить ее и не прикасайтесь к ней до полной остановки.

Отдельные узлы изделия, а также сменный инструмент во время работы сильно нагреваются.

При работе в неблагоприятных условиях (при запыленности, вибрации, повышенном уровне шума) используйте средства индивидуальной защиты.

Следите за исправным состоянием изделия. В случае появления подозрительных запахов, дыма, огня, искр следует выключить аппарат, отключить его от сети и обратиться в специализированный сервисный центр.

Если Вы сомневаетесь в исправности изделия, немедленно прекратите его эксплуатацию.

Доводим до Вашего сведения, что критерием предельного состояния является одно из следующих событий (в том числе любое их сочетание):

- достижение времени непосредственной эксплуатации изделия, характеризующегося выработкой 2 (двух) комплектов угольных

щеток. Указанное время эксплуатации приводит к значительному (вплоть до критического) износу движущихся деталей (вал ротора, коллектор ротора, подшипники, выключатель и т. п.);

- явное, осязаемое нарушение нормальной работы изделия: биение шпинделя, прецессия установленного сменного инструмента, значительный люфт корпуса на опорах, существенное снижение заявленных технических характеристик (мощность, частота вращения), повышенные шум и вибрация, изменение поведения под нагрузкой, чрезмерный нагрев корпуса и/или узлов, искрение (кроме коллектора) и т. п.;

- подвижность доступных закрепленных узлов/деталей.

▲ ВНИМАНИЕ

Запрещается дальнейшая эксплуатация изделий при выявлении следующих признаков (критические отказы, при достижении которых необходимо прекратить работу изделия и отключить его от сети):

- любое повреждение изоляции и/или жил сетевого кабеля;
- любое нарушение прочности и/или целостности корпуса.
- невозможность установки/фиксации сменного инструмента (фреза);
- нарушение электрической изоляции изделия (биение током от изделия);
- невключение изделия при нажатии выключателя;
- натужный гул или писк при нажатии выключателя, не сопровождающийся вращением двигателя;
- отказ одной или нескольких функций (в частности, регулировка оборотов, плавный пуск);
- появление дыма или запаха гари.

В силу технической сложности изделия, иные критерии предельных состояний не могут быть определены пользователем самостоятельно. В случае обнаружения любой из указанных, а также иной явной или предполагаемой неисправности немедленно прекратите эксплуатацию изделия и обратитесь к разделу «Возможные неисправности и методы их устранения» настоящего Руководства. Если неисправности в перечне не оказались или Вы

▲ ВНИМАНИЕ

Во избежание травм и повреждения изделия или заготовки, всегда КРЕПКО затягивайте устанавливаемый сменный инструмент.

ПРИМЕЧАНИЕ! Для безопасного перемещения фрезера в вертикальном направлении из-за ограничения рабочей опорой, допускается максимальный диаметр режущего инструмента не более 42 мм.

Перечень рекомендуемого инструмента см. на стр. 19-20.

Установка пылеотвода (Рис. 2)

Организуйте (при необходимости) пылеотвод из зоны фрезерования: установите прилагаемый пылеотводящий кожух **6** в центральное отверстие основания **16** (совместив выступ на кожухе с углублением в отверстии основания) и закрепите винтом к основанию через патрубок.

ПРИМЕЧАНИЕ! Изделие не обеспечивает самостоятельный отвод продуктов фрезерования. Всегда используйте устройство принудительного отвода (например, пылесос).

ПРИМЕЧАНИЕ! Не работайте без установленного кожуха – образующаяся стружка и пыль раздуваются потоком охлаждающего воздуха и могут попасть в глаза или дыхательные пути, а также засорить воздухозаборные отверстия изделия.

Установка необходимой глубины фрезерования (Рис. 3)

Для настройки глубины фрезерования:

- освободите фиксацию корпуса, подняв рычаг **9** вверх;
- вращением револьверного упора **8** установите минимальную глубину фрезерования, отпустите винт **5**, поднимите шток глубиномера в верхнее положение;
- опустите корпус фрезера до контакта фрезы с обрабатываемым материалом, зафиксируйте положение, опустив рычаг **9** вниз;
- максимально опустите шток точной подстройки при помощи винта **4**, вращая по часовой стрелке. Обеспечьте контакт штока глубиномера с револьверным упором **8** и затяните винт **5** для фиксации штока глубиномера. Освободите фиксацию корпуса, подняв рычаг **9** вверх;
- вращением револьверного упора **8** против часовой стрелки на один щелчок Вы обеспечите опускание фрезы на 3 мм. Опускание фрезы

более чем на 20 мм и/или промежуточная и более тонкая регулировка осуществляется винтом.

Установка упора (Рис. 4)

При необходимости фрезерования продольного паза на заданном расстоянии от края или обработки кромки заготовки, соберите горизонтальный упор **7**:

- установите на упор направляющие **17** и закрепите их винтами;
- ослабьте винты **18** на основании **16** и установите упор в отверстия **15**;
- отрегулируйте вылет упора на необходимую ширину фрезерования и затяните винты **18** основания.

Установка кольца копировального (Рис. 5)

При необходимости использования кольца копировального установите его с нижней стороны основания и закрепите винтами.

Подготовка к работе

Подготовьтесь к работе:

- убедитесь, что Вы убрали все ключи и иные посторонние предметы от вращающихся частей изделия;
- убедитесь, что фреза правильно установлена и надежно закреплена;
- приготовьте заготовку и закрепите ее так, чтобы она не перемещалась при фрезеровании;
- убедитесь в отсутствии в деревянной заготовке металлических предметов (шурупов, гвоздей);
- организуйте (при необходимости) пылеотвод, подключив шланг пылесоса к патрубку пылеотвода. В зависимости от модели вашего пылесоса может понадобиться переходник (в комплект поставки не входит);
- наденьте средства защиты (очки, наушники).

Установка частоты вращения (Рис. 6)

В зависимости от обрабатываемого материала и используемого инструмента, установите необходимую максимальную (при полностью нажатом выключателе) частоту вращения фрезы, вращая колесо регулятора на выключателе **1**.

Материал	Диаметр фрезы, мм	Положение регулятора 10
Твердая древесина (бук)	4–10	6–MAX
	12–20	3–5
	22–40	1–2
Мягкая древесина (сосна)	4–10	6–MAX
	12–20	3–MAX
	22–40	1–3
Древесно-стружечная плита	4–10	3–6
	12–20	2–4
	22–40	1–3
Пластмасса	4–15	2–3
	16–40	1–2
Алюминий	4–15	1–2
	16–40	1

Приведенные в таблице значения являются ориентировочными значениями. Необходимое число оборотов зависит от рабочих условий и может быть определено практическим способом.

Порядок работы

Включение изделия (Рис. 7)

Подключите изделие к сети.

ПРИМЕЧАНИЕ! При подключении изделия к сети подсветка включается автоматически.

Для включения изделия нажмите клавишу 1.

⚠ ВНИМАНИЕ

Перед началом работы дождитесь полной раскрутки шпинделя.

ПРИМЕЧАНИЕ! Максимальная частота вращения фрезы (при полностью нажатом выключателе) органичена значением, установленным колесом регулятора.

Работа с изделием

Для начала работы:

- плавно опустите корпус изделия вниз на заданную глубину, опустите рычаг 9 для фиксации глубины;
- удерживая изделие двумя руками, ведите изделие в требуемом направлении обработки;
- при завершении обработки освободите рычаг 9 и плавно поднимите корпус фрезера.

⚠ ВНИМАНИЕ

При работе изделия избегайте попадания сетевого кабеля в зону вращения фрезы.

Не прилагайте излишних усилий при ведении фрезера. Необходимость увеличения усилия свидетельствует о большой твердости материала или о затуплении фрезы. Фрезерование с большим усилием ведет к перегрузке двигателя, перегреву изделия и преждевременному выходу его из строя.

ПРИМЕЧАНИЕ! При работе с изделием следите за оборотами двигателя. Падение оборотов на 20% и более свидетельствует о перегрузке. В этом случае необходимо снизить нагрузку: уменьшить обороты или усилие подачи изделия.

Фиксация выключателя (Рис. 8)

При необходимости фиксации выключателя во включенном положении, при полностью нажатом выключателе утопите кнопку 14 и отпустите выключатель. Для освобождения фиксации нажмите выключатель до упора и отпустите.

Выключение изделия (Рис. 9)

По окончании работы выключите изделие, отпустив клавишу выключателя 1.

⚠ ВНИМАНИЕ

При выключении изделия фреза еще некоторое время продолжает вращаться. Не пытайтесь остановить ее и не прикасайтесь к ней до полной остановки и остывания.

Техническое обслуживание

Периодическое обслуживание

Замена щеток (Рис. 10)

В процессе эксплуатации необходима периодическая (по мере износа) замена графитовых щеток электродвигателя. Для замены щеток:

- отключите изделие от сети;
- снимите крышку 12;
- выньте изношенную щетку и установите новую. Убедитесь, что щетка установлена без перекосов и заеданий;

- проделайте аналогичные операции с другой щеткой;
- установите крышку 12 на место.

Иное обслуживание

Регулярно проверяйте состояние сетевого кабеля. Не допускайте повреждения изоляции, загрязнения агрессивными и токопроводящими веществами, чрезмерных тянущих и изгибающих нагрузок.

⚠ ВНИМАНИЕ

Поврежденный кабель подлежит немедленной замене в сервисном центре.

Регулярно очищайте от грязи и пыли поверхности изделия, кабель и вентиляционные отверстия.

Изделие не требует другого специального обслуживания.

Все иные, в том числе ремонтные, работы должны проводиться только квалифицированными специалистами сервисных центров, с использованием оригинальных запасных частей **ЗУБР**.

Рекомендации по эксплуатации

Убедитесь, что напряжение сети соответствует номинальному напряжению изделия.

Включайте изделие в сеть только тогда, когда Вы готовы к работе.

Перед первым использованием изделия (или после долгого хранения) включите его без нагрузки и дайте поработать 10–20 секунд. Если в это время Вы услышите посторонний шум, почувствуете повышенную вибрацию или запах гари, выключите изделие, отсоедините кабель питания от сети и установите причину этого явления. Не включайте изделие, прежде чем будет найдена и устранена причина неисправности.

Обеспечьте хорошее освещение, вентиляцию (в процессе фрезерования образуется пыль в больших количествах) и порядок на рабочем месте – недостаточное освещение и посторонние предметы могут привести к повреждениям и травмам.

Убедитесь в отсутствии в заготовке гвоздей, шурупов и других металлических предметов.

При использовании изделия расположите сетевой кабель вне рабочей зоны, закрепите его для обеспечения невозможности попадания при работе в область фрезерования.

При установке пылеотводящего кожуха не работайте без подключенного к патрубку пылесоса – изделие не обеспечивает принудительного отвода образующейся в процессе фрезерования стружки и пыли, которые заполняют пространство под кожухом и затрудняют выполнение работы.

При пуске и работе крепко удерживайте изделие двумя руками – изделие передает на оператора крутящий момент в направлении, обратном направлению вращения шпинделя.

Не прилагайте излишних усилий при работе с изделием. Это не ускорит процесс фрезерования, но может снизить качество работы и сократить срок службы изделия.

Для исключения перегрева инструмента делайте перерывы в работе изделия, достаточные для его охлаждения. Не закрывайте воздухозаборные отверстия изделия.

Регулярно проверяйте надежность крепления и состояние фрезы. При затуплении замените фрезу на новую. Рекомендуем использовать оригинальные фрезы **ЗУБР**.

При замене фрезы установите ее согласно разделу Сборка.

Выключайте изделие из сети сразу же по окончании работы.

Выключайте изделие только клавишей 1. Не выключайте, просто отсоединяя кабель от сети (вынимая вилку из розетки).

Инструкции по безопасности

Перед началом работы осмотрите и визуально проверьте изделие, кабель и фрезу на отсутствие видимых механических повреждений.

Во избежание несчастных случаев, каждый раз перед включением изделия в сеть убедитесь, что: