



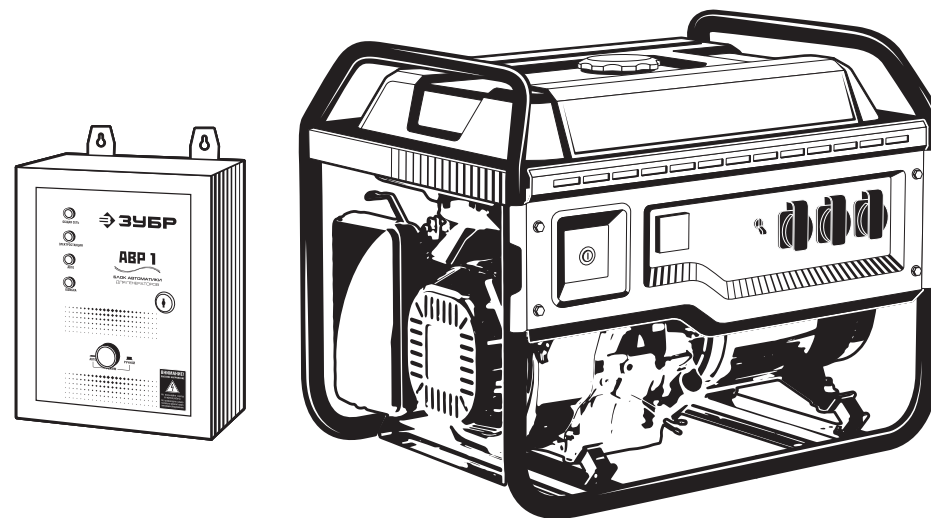
Информация о модели  
на официальном сайте ЗУБР:



СБА-5500



СБА-7000



АО «ЗУБР ОВК» РОССИЯ, 141002, Московская область, г. Мытищи 2, а/я 36

Производитель оставляет за собой право вносить изменения в характеристики изделия без предварительного уведомления.  
Приведенные иллюстрации не являются обязательными. Ответственность за опечатки исключается.

## Бензиновый генератор

СБА-5500, СБА-7000



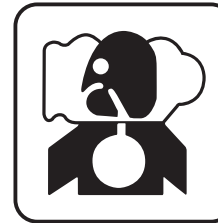
## Меры безопасности



Перед началом эксплуатации изделия необходимо изучить руководство по эксплуатации. Невыполнение этого требования повышает степень риска получения травм как для вас, так и для других лиц.



Изделие имеет повышенный уровень шума и вибрации. Рекомендуется применять средства индивидуальной защиты и ограничивать время работы.



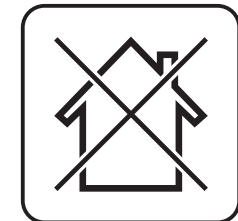
Выхлопные пары двигателя токсичны и могут привести к отравлению. Не запускайте двигатель и не оставляйте его работающим в помещениях и в положении, когда выхлопные пары могут попасть в органы дыхания людей и животных.



Топливо, используемое в двигателе изделия, является огнеопасным. Во избежание возгораний, травм и повреждения имущества строго соблюдайте правила обращения с огнеопасными материалами.



Отдельные части изделия во время работы нагреваются, и прикосновение к ним может вызвать ожог.



Изделие предназначено для эксплуатации вне помещений.

заполняется сервисным центром  
қызмет көрсету орталығымен толтырылады

Сервисный центр \_\_\_\_\_  
Қызмет көрсету орталығы

Мастер \_\_\_\_\_  
Шебер \_\_\_\_\_ фамилия / тегі

Код неисправности \_\_\_\_\_  
Жарамсыздық коды

**М.П.**  
сервисного центра  
қызмет көрсету орталығының

заполняется сервисным центром  
қызмет көрсету орталығымен толтырылады

Сервисный центр \_\_\_\_\_  
Қызмет көрсету орталығы

Мастер \_\_\_\_\_  
Шебер \_\_\_\_\_ фамилия / тегі

Код неисправности \_\_\_\_\_  
Жарамсыздық коды

**М.П.**  
сервисного центра  
қызмет көрсету орталығының

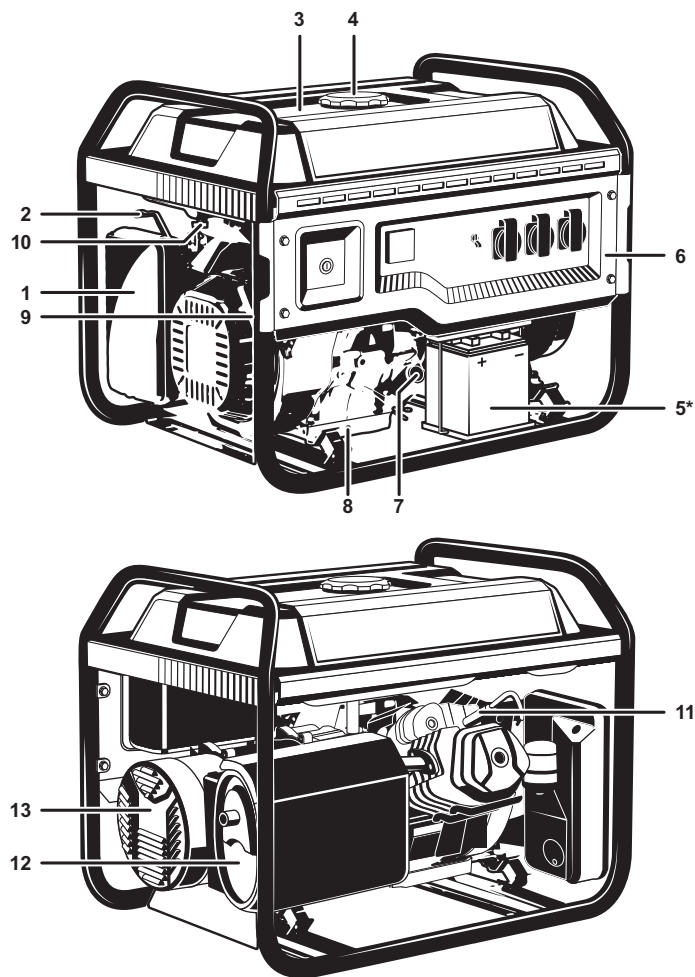
заполняется сервисным центром  
қызмет көрсету орталығымен толтырылады

Сервисный центр \_\_\_\_\_  
Қызмет көрсету орталығы

Мастер \_\_\_\_\_  
Шебер \_\_\_\_\_ фамилия / тегі

Код неисправности \_\_\_\_\_  
Жарамсыздық коды

**М.П.**  
сервисного центра  
қызмет көрсету орталығының



## Устройство

- |                                |                           |
|--------------------------------|---------------------------|
| 1. Воздушный фильтр            | 8. Пробка для слива масла |
| 2. Рычаг воздушной заслонки    | 9. Ручной стартер         |
| 3. Указатель уровня топлива    | 10. Топливный кран        |
| 4. Крышка топливного бака      | 11. Свеча зажигания       |
| 5. Аккумуляторная батарея 12В* | 12. Глушитель             |
| 6. Панель управления           | 13. Альтернатор           |
| 7. Масляный щуп                |                           |

\* в комплект поставки не входит

**D** записывается сервисным центром  
казмет көрсету орталыгымен толтырылады

Дата приема  
Кабылдау уақыты

Дата выдачи  
Берілген уақыты

Особые отметки  
Айырықша белгілер

**М.П.**

ОТРЫВНОЙ ТАЛОН  
ЎЗБЕЛИ ТАЛОН

**D**

Изделие \_\_\_\_\_  
Құрал \_\_\_\_\_

Дата продажи \_\_\_\_\_  
Сату уақыты \_\_\_\_\_

Дата приема \_\_\_\_\_  
Қабылдау уақыты \_\_\_\_\_

Дата выдачи \_\_\_\_\_  
Берілген уақыты \_\_\_\_\_

Клиент \_\_\_\_\_  
Тапсырыскер \_\_\_\_\_

**E** записывается сервисным центром  
казмет көрсету орталыгымен толтырылады

Дата приема  
Кабылдау уақыты

Дата выдачи  
Берілген уақыты

Особые отметки  
Айырықша белгілер

**М.П.**

ОТРЫВНОЙ ТАЛОН  
ЎЗБЕЛИ ТАЛОН

**E**

Изделие \_\_\_\_\_  
Құрал \_\_\_\_\_

Дата продажи \_\_\_\_\_  
Сату уақыты \_\_\_\_\_

Дата приема \_\_\_\_\_  
Қабылдау уақыты \_\_\_\_\_

Дата выдачи \_\_\_\_\_  
Берілген уақыты \_\_\_\_\_

Клиент \_\_\_\_\_  
Тапсырыскер \_\_\_\_\_

**F** записывается сервисным центром  
казмет көрсету орталыгымен толтырылады

Дата приема  
Кабылдау уақыты

Дата выдачи  
Берілген уақыты

Особые отметки  
Айырықша белгілер

**М.П.**

ОТРЫВНОЙ ТАЛОН  
ЎЗБЕЛИ ТАЛОН

**F**

Изделие \_\_\_\_\_  
Құрал \_\_\_\_\_

Дата продажи \_\_\_\_\_  
Сату уақыты \_\_\_\_\_

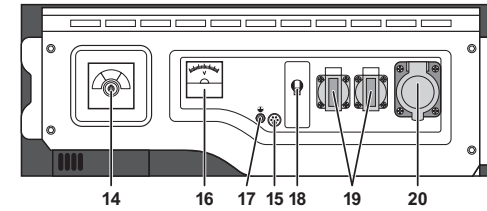
Дата приема \_\_\_\_\_  
Қабылдау уақыты \_\_\_\_\_

Дата выдачи \_\_\_\_\_  
Берілген уақыты \_\_\_\_\_

Клиент \_\_\_\_\_  
Тапсырыскер \_\_\_\_\_

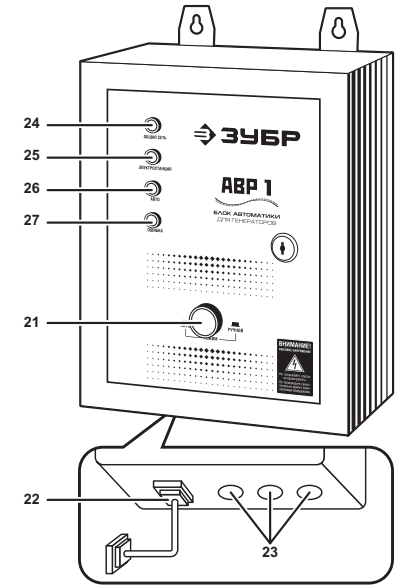
## Панель управления

СБА-5500, СБА-7000,



14. Ключ запуска двигателя
15. Разъем подключения АВР
16. Вольтметр
17. Подключение заземления
18. Выключатель нагрузки цепи 220В
19. Розетка 220В/16А переменного тока
20. Розетка 220В/32А переменного тока
21. Переключатель режима работы (ручной/автоматический)
22. Разъем управления
23. Выходы для подключения электрокабелей
24. Лампа индикации наличия напряжения основной электрической сети

## Блок АВР

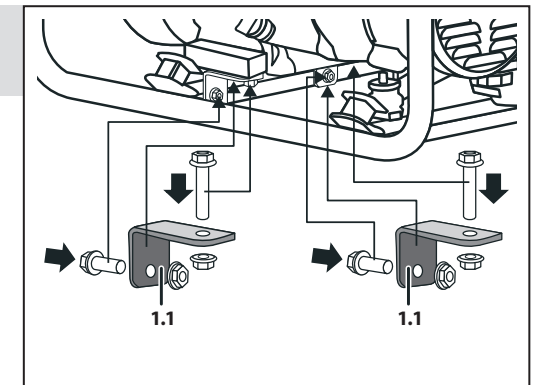


25. Лампа индикации наличия напряжения на выходе станции
26. Лампа индикации автоматического режима
27. Лампа индикации ошибки работы блока

## Инструкции по применению

### Сборка

#### 1. Удаление транспортировочных фиксаторов



заполняется сервисным центром  
кызмет көрсету орталыгымен толтырылады

Сервисный центр \_\_\_\_\_  
Қызмет көрсету орталығы

Мастер \_\_\_\_\_  
Шебер \_\_\_\_\_ фамилия / тегі

Код неисправности \_\_\_\_\_  
Жарамсыздық коды

**М.П.**  
сервисного центра  
кызмет көрсету орталыгының

заполняется сервисным центром  
кызмет көрсету орталыгымен толтырылады

Сервисный центр \_\_\_\_\_  
Қызмет көрсету орталығы

Мастер \_\_\_\_\_  
Шебер \_\_\_\_\_ фамилия / тегі

Код неисправности \_\_\_\_\_  
Жарамсыздық коды

**М.П.**  
сервисного центра  
кызмет көрсету орталыгының

заполняется сервисным центром  
кызмет көрсету орталыгымен толтырылады

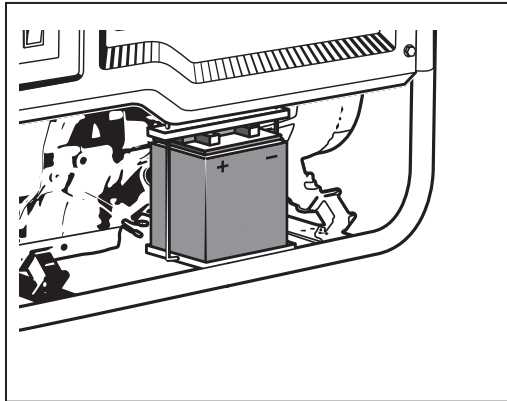
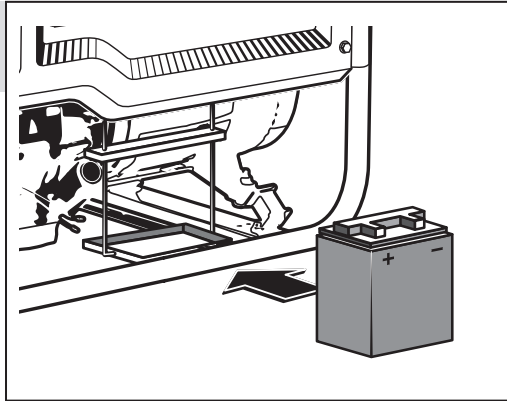
Сервисный центр \_\_\_\_\_  
Қызмет көрсету орталығы

Мастер \_\_\_\_\_  
Шебер \_\_\_\_\_ фамилия / тегі

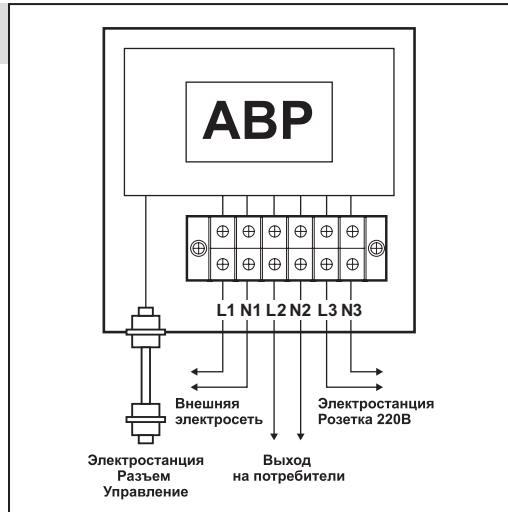
Код неисправности \_\_\_\_\_  
Жарамсыздық коды

**М.П.**  
сервисного центра  
кызмет көрсету орталыгының

## 2. Установка аккумуляторной батареи



## 3. Работа с блоком АВР



**А** \_\_\_\_\_  
заполняется сервисным центром  
\_\_\_\_\_ кызмет керсету органынамен топырылады

Дата приема  
Кабылдау уақыты

Дата выдачи  
Берілген уақыты

Особые отметки  
Айырықша белгілер

М.П.

ОТРЫВНОЙ ТАЛОН  
ЎЗБЕЛИ ТАЛОН

**A**

Изделие  
Құрал

Дата продажи  
Сату уақыты

Дата приема  
Қабылдау уақыты

Дата выдачи  
Берілген уақыты

Клиент  
Тапсырыскер

**В** \_\_\_\_\_  
заполняется сервисным центром  
\_\_\_\_\_ кызмет керсету органынамен топырылады

Дата приема  
Кабылдау уақыты

Дата выдачи  
Берілген уақыты

Особые отметки  
Айырықша белгілер

М.П.

ОТРЫВНОЙ ТАЛОН  
ЎЗБЕЛИ ТАЛОН

**B**

Изделие  
Құрал

Дата продажи  
Сату уақыты

Дата приема  
Қабылдау уақыты

Дата выдачи  
Берілген уақыты

Клиент  
Тапсырыскер

**С** \_\_\_\_\_  
заполняется сервисным центром  
\_\_\_\_\_ кызмет керсету органынамен топырылады

Дата приема  
Кабылдау уақыты

Дата выдачи  
Берілген уақыты

Особые отметки  
Айырықша белгілер

М.П.

ОТРЫВНОЙ ТАЛОН  
ЎЗБЕЛИ ТАЛОН

**C**

Изделие  
Құрал

Дата продажи  
Сату уақыты

Дата приема  
Қабылдау уақыты

Дата выдачи  
Берілген уақыты

Клиент  
Тапсырыскер

## Сведения о приемке и упаковке

Изделие изготовлено и принято в соответствии с требованиями технических условий производителя и признано годным к эксплуатации. Изделие упаковано согласно требованиям технических условий производителя.

Дата выпуска	(число, месяц, год) См. также последние 4 цифры серийного номера (в формате ммгг)
--------------	--

## Гарантийный талон

Изделие Құрал			
Модель Өрнек		№ изделия Құрал №	
Торговая организация Сауда мекемесі	<b>М.П.</b>		
Дата продажи Сату уақыты			

### ⚠ ВНИМАНИЕ

При покупке изделия требуйте у продавца проверки надлежащего качества и комплектности, а также правильного заполнения гарантийного талона. С условиями гарантии и проведения гарантийного обслуживания ознакомлен и согласен. Изделие получено в исправном состоянии и полностью укомплектовано. Претензий к внешнему виду не имею.

### ⚠ НАЗАР АУДАРЫҢЫЗ

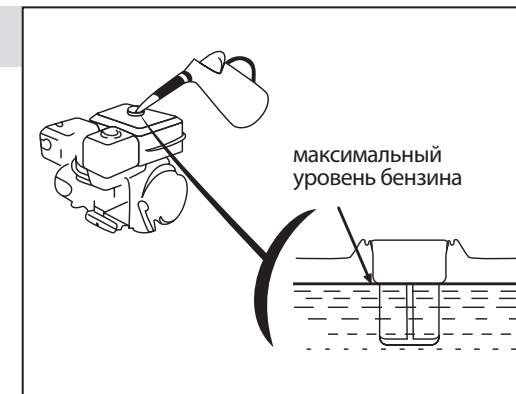
Құралды сатып алғанда сатушыдан құралдың қажетті сапасы мен жиынтықтығын тексеруді, сонымен қатар кепілдемелік талон қажетті түрде толтырылғандығына көз жеткізіңіз. Кепілдік шарттары және кепілдікті қызмет көрсетумен таныстым және келістім. Құрал жарамды және толығымен жинақталған күйде қабылданған. Сыртқы көрінісіне наразылық білдірмеймін.

Подпись покупателя Сатып алушы қолы	
--	--

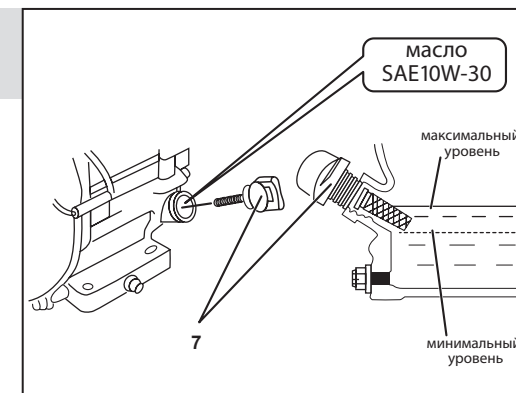
Для обращения в гарантийную мастерскую необходимо предъявить изделие и правильно заполненный гарантийный талон.

## Подготовка к работе

### 4. Заправка изделия топливом



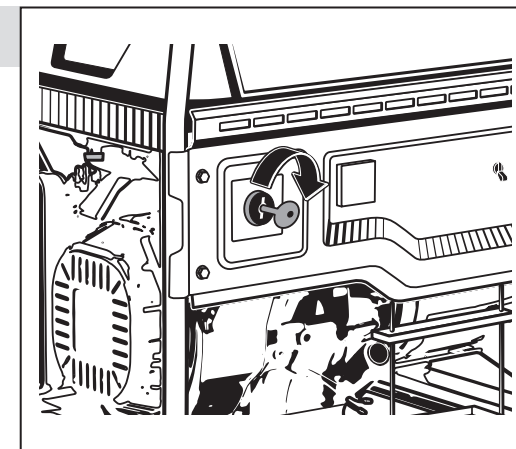
### 5. Проверка и заправка изделия маслом



### 6. Запуск двигателя

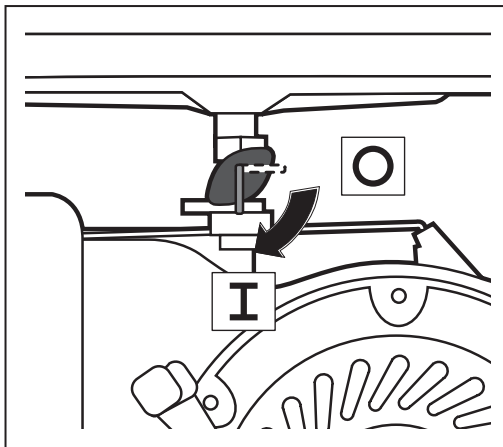
**ВЫКЛ** → **ВКЛ**

Включить



**Топливный кран**

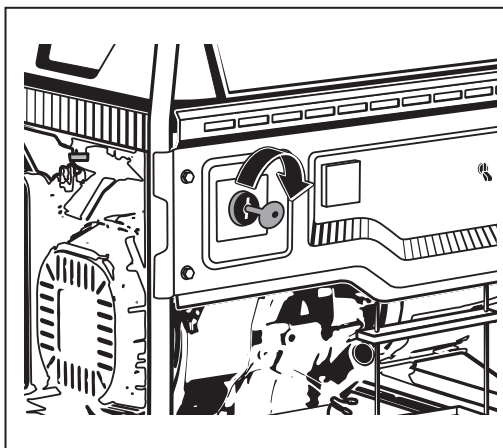
Открыть

**Воздушная заслонка**

(Только для холодного двигателя)



Закреть

**Запуск**



Вырабатываемая электрическая энергия не соответствует характеристикам (по мощности, частоте, напряжению)	Мощность подключенных потребителей превышает номинальную мощность изделия	Устраните перегрузку
	Недостаточная мощность двигателя (см. неисправность 2)	См. неисправность 2
	Неисправность регуляторов напряжения или оборотов	Обратитесь в сервисный центр для ремонта или замены
Изделие остановилось в процессе работы	Закончилось топливо или неисправность систем двигателя (см. неисправность 1)	Заправьте изделие топливом или см. неисправность 1
	Скачкообразный рост нагрузки (при включении мощного потребителя или группы потребителей)	Учитывайте мощность и коэффициент пускового тока (см. Подготовка к работе), включайте потребители последовательно
	Перегрузка в результате короткого замыкания	Устраните замыкание
	Выключение изделия из-за критически низкого уровня масла или его отсутствия	Заправьте изделие маслом (см. Подготовка к работе)
	Перегрев изделия: низкие смазывающие свойства масла или его пониженный уровень; перегрузка изделия по мощности потребителей; засорение или перекрытие воздухозаборных отверстий.	Дайте изделию остыть и устраните причины перегрева

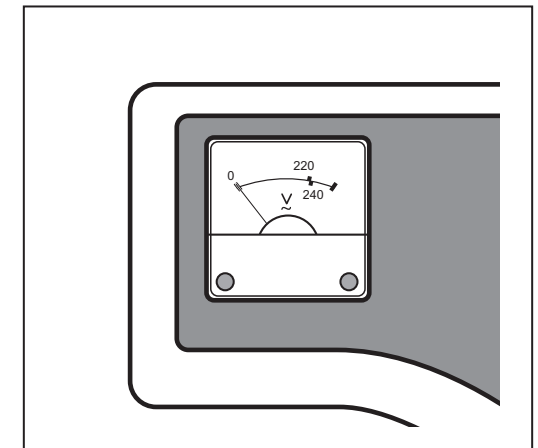
### Воздушная заслонка (Только для холодного двигателя)



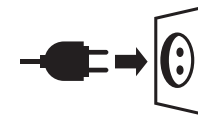
Открыть



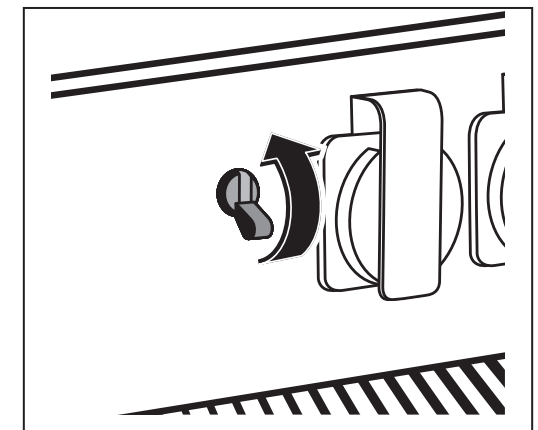
### Показания вольтметра 230В ± 10%



### Нагрузка



Включить нагрузку



## 7. Запуск с блоком АВР



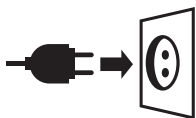
Включить

Топливный кран

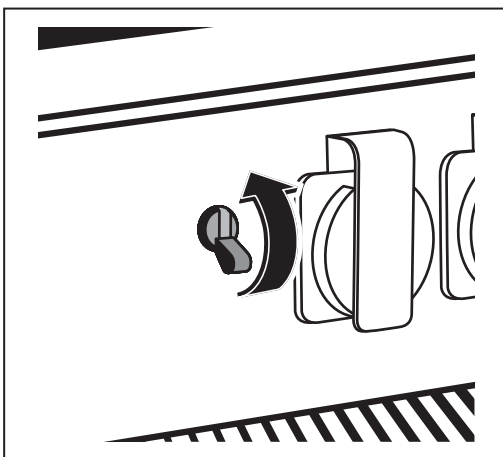
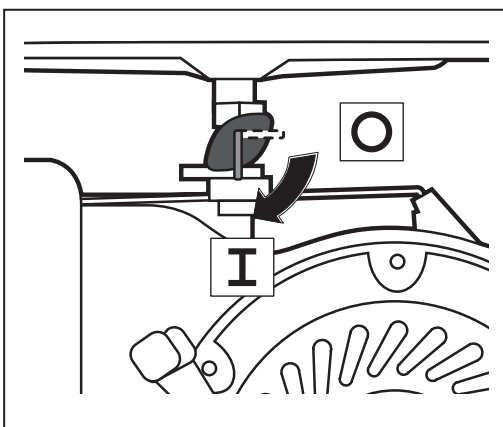
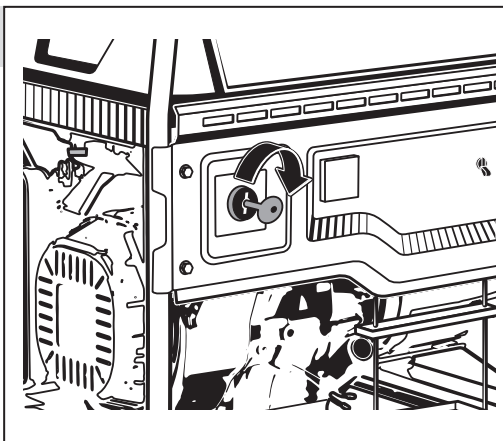


Закрывать

Нагрузка



Включить нагрузку



## ВОЗМОЖНЫЕ НЕИСПРАВНОСТИ И МЕТОДЫ ИХ УСТРАНЕНИЯ

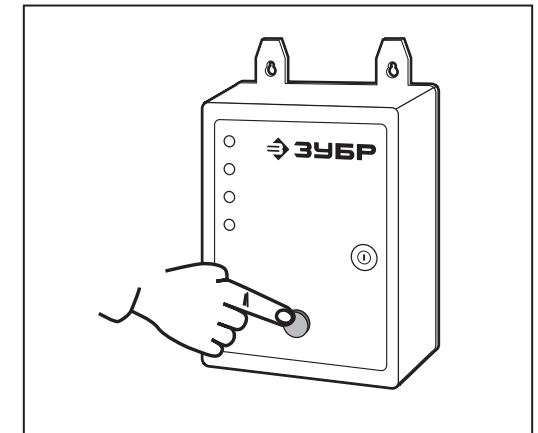
Неисправность	Возможная причина	Действия по устранению
Двигатель не запускается	Выключатель зажигания в положении «Выкл»	Переведите выключатель зажигания в положение «Вкл»
	Неправильное положение воздушной заслонки	Установите заслонку в соответствии с Подготовкой к работе
	Низкий уровень масла	Долейте масло
	Низкое напряжение аккумуляторной батареи стартера	Зарядите или замените батарею
	Нет топлива в баке или оно не поступает в цилиндр	Заправьте топливный бак, откройте топливный кран, проверьте фильтры (см. Техническое обслуживание) или обратитесь в сервисный центр
	Воздух не поступает в камеру сгорания	Проверьте воздушный фильтр (см. Техническое обслуживание) или обратитесь в сервисный центр
	Неисправна свеча, блок зажигания или выключатель зажигания	Проверьте свечу (см. Техническому обслуживанию) или обратитесь в сервисный центр
Неисправен блок автоматического запуска	Обратитесь в сервисный центр	
Двигатель неустойчиво работает на холостом ходу или не развивает полную мощность	Бензин ненадлежащего качества, несоответствующего октанового числа или долгого хранения	Слейте ненадлежащий бензин, залейте новый
	Неустойчивое искрообразование	Выполните работы по Техническому обслуживанию
	Загрязненность воздушного или топливного фильтра	Очистите или замените воздушный или топливный фильтр (см. Техническое обслуживание)
	Неправильная регулировка карбюратора	Обратитесь в сервисный центр
Повышенная вибрация изделия	Большой износ деталей поршневой группы	Обратитесь в сервисный центр для ремонта и замены
	Установка на жесткое основание	Установите изделие на виброизолирующее основание (например, резиновый коврик)
	Неустойчивая работа двигателя (см. неисправность 2)	См. неисправность 2
	Ослабление резьбовых соединений	Затяните резьбовые соединения (кроме соединений двигателя)
Изделие работает, но питание к потребителям не поступает	Детали кривошипно-шатунного механизма сильно изношены	Обратитесь в сервисный центр для ремонта
	Отключен выключатель нагрузки	Включите выключатель
	Изделие отключено переключателем вводов	Переведите переключатель в соответствующее положение
	Потребитель не подключен (не вставлена вилка в розетку изделия)	Подключите потребитель
Поврежден кабель к потребителю или нарушение контакта в соединении	Замените кабель, восстановите соединение	

Таблица 3

Частота обслуживания*		Перед каждым использованием	Каждый месяц или через 25 ч	Каждые три месяца или через 50 ч	Каждые шесть месяцев или через 100 ч	Каждый год или через 250 ч
Операция						
Масло двигателя	Проверить	•				
	Заменить				•	
Фильтр воздушный	Проверить		•			
	Очистить			•**		
Свеча зажигания	Проверить зазор/ Отрегулировать				•	
	Заменить					•
Топливный бак и фильтр	Очистить				• (фильтр)	• (бак)
Зазор клапанов	Проверить/ отрегулировать				•	
Щетки генератора	Проверить/ Заменить					•
Камера сгорания	Очистить					•
Провод высоковольтный	Очистить				•	

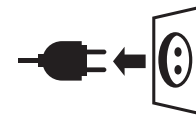
\* – обслуживание проводить через указанные интервалы времени или моточасы, в зависимости от того, что наступает раньше;

\*\* – при эксплуатации в запыленных условиях, при повышенных температурах и тяжелой нагрузке производить через меньшие промежутки.



### 8. Остановка двигателя

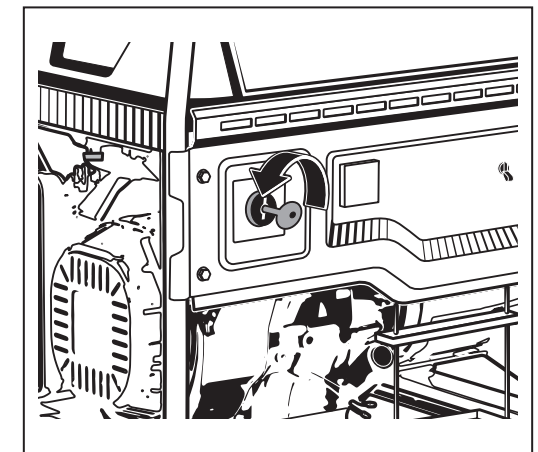
#### Нагрузка



Отключить нагрузку



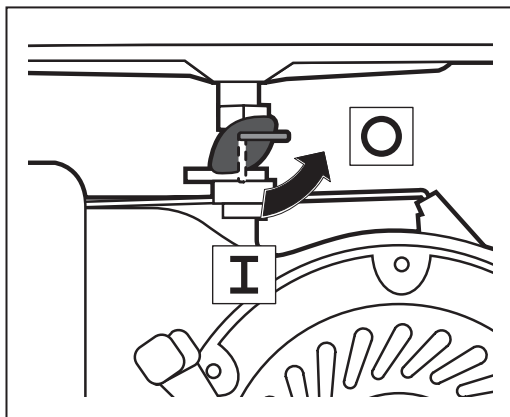
Выключить



## Топливный кран



Заккрыть

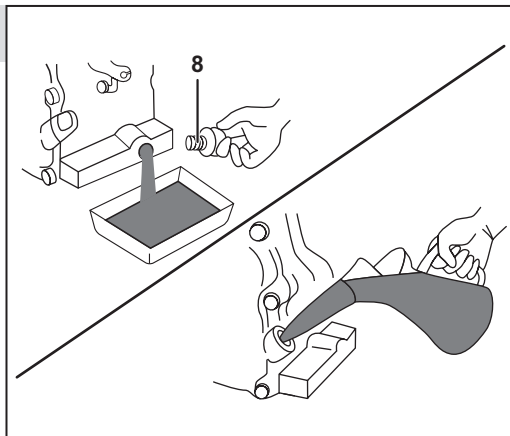
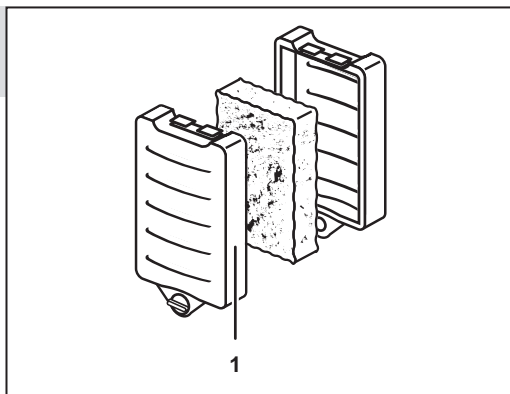


## Периодическое обслуживание

## 9. Порядок замены масла

Рекомендуемый тип –  
SAE 10W-30

(класс API не ниже SH)

10. Обслуживание воздушного  
фильтра двигателя

и) На инструмент, вскрывавшийся или ремонтировавшийся в течение гарантийного срока вне авторизованных сервисных центров. Полный актуальный список авторизованных сервисных центров смотрите на сайте [zubr.ru](http://zubr.ru).

к) На инструмент, имеющий полную выработку ресурса, сильное внешнее или внутреннее загрязнение.

л) На профилактическое и техническое обслуживание изделия, например: смазку, промывку, регулировку карбюратора, не связанную с производственным дефектом

м) Незначительное отклонение от заявленных свойств характеристик инструмента, не влияющее на его ценность и возможность использования по назначению.

н) Неисправности, возникшие в следствии несоблюдения сроков проведения ТО и сроков замены масла и топлива.

- Устранение неисправностей, признанных производителем как гарантийный случай, осуществляется на выбор компании **ЗУБР** посредством ремонта или замены неисправного инструмента на новый (возможно и на модель следующего поколения). Замененные инструменты и детали переходят в собственность компании.
- Гарантийные претензии принимаются в течение гарантийного срока. Для этого предъявите или отправьте неисправный инструмент в сервисный центр (актуальный список сервисных центров смотрите на сайте [zubr.ru](http://zubr.ru)), приложив правильно заполненный гарантийный талон, подтверждающий дату покупки товара и его наименование. Инструмент, переданный дилеру или в сервисный центр в частично или полностью разобранном виде, не комплектный, под действие гарантии не подпадает. Все риски по передаче и пересылке инструмента дилеру или в сервисный центр несет владелец инструмента.
- Другие претензии, кроме упомянутого права на бесплатное устранение недостатков инструмента, под действие нашей гарантии не подпадают.
- После гарантийного ремонта на условиях расширенной гарантии, срок расширенной гарантии инструмента не продлевается и не возобновляется.
- Для всех инструментов обязательно регулярное техническое обслуживание.
- Срок службы изделия составляет 5 лет.

1. Гарантия предоставляется в соответствии с ниже перечисленными условиями путем бесплатного устранения неисправностей или заменой инструмента по усмотрению производителя в течение установленного гарантийного срока, которые доказано обусловлены дефектами материала или изготовления.
2. Гарантийный срок начинается со дня покупки инструмента первым владельцем.
3. Срок и условия гарантии зависят от серии и артикула инструмента, просим Вас внимательно ознакомиться с условиями гарантии на момент покупки.

### Базовая гарантия

Гарантийный срок составляет 24 месяца со дня продажи.

На серию **МАСТЕР** устанавливается базовая гарантия сроком 2 года, при условии только бытового применения. В случае профессионального использования инструмента серии **МАСТЕР** базовая гарантия устанавливается 1 год с даты продажи.

На серию **ПРОФЕССИОНАЛ** устанавливается базовая гарантия сроком 2 года. Для серии **ПРОФЕССИОНАЛ** разрешается эксплуатация в профессиональных целях, за исключением сверхвысоких нагрузок или тяжелых внешних условий эксплуатации, превышающих нормы, указанные в «Инструкции по эксплуатации».

### Расширенная гарантия

На серию **МАСТЕР** устанавливается расширенная гарантия сроком на 5 лет. Расширенная гарантия предоставляется только при условии бытового применения, прохождения периодического обслуживания в СЦ и регистрации на сайте [zubr.ru](http://zubr.ru).

На серию **ПРОФЕССИОНАЛ** устанавливается расширенная гарантия 5 лет при условии прохождения периодического обслуживания в СЦ и регистрации на сайте [zubr.ru](http://zubr.ru). Для серии **ПРОФЕССИОНАЛ** разрешается эксплуатация в профессиональных целях, за исключением сверхвысоких нагрузок или тяжелых внешних условий эксплуатации, превышающих нормы указанные в «Инструкции по эксплуатации».

Расширенная гарантия предоставляется только при условии, если владелец регистрирует

инструмент на сайте производителя по адресу [zubr.ru](http://zubr.ru) в разделе «Сервис» в течение 4 недель с момента покупки. Регистрация расширенной гарантии возможна только после подтверждения покупателем согласия на обработку персональных данных, запрашиваемых в процессе регистрации. Сроки гарантии на конкретную модель инструмента можно проверить на сайте производителя по адресу [zubr.ru](http://zubr.ru).

4. Гарантия не распространяется:

**а)** На неисправности изделия, возникшие в результате несоблюдения пользователем требований руководства по эксплуатации.

**б)** Если изделие, принадлежности и расходные материалы использовались не по назначению.

**в)** На механические повреждения (трещины, сколы и т. д.) и повреждения, вызванные воздействием агрессивных сред, высокой влажности и высоких температур, попаданием инородных предметов в вентиляционные отверстия изделия, а также повреждения, наступившие вследствие неправильного хранения и коррозии металлических частей.

**г)** На изделия с неисправностями, возникшими вследствие перегрузки инструмента, повлекшей выход из строя двигателя и других узлов и деталей. К безусловным признакам перегрузки изделия относятся помимо прочего: появление цветов побежалости, коробление деталей и корпуса двигателя, деформация или пробой прокладок двигателя и карбюратора, засорение топливной системы, регулировка карбюратора, наличие нагара на ЦПГ и т. д.

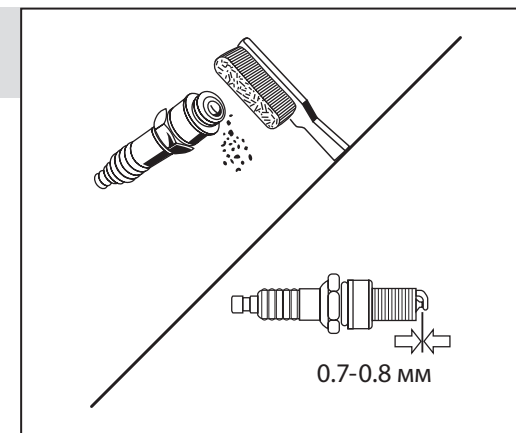
**д)** При использовании изделия в условиях высокой интенсивности работ и сверхтяжелых нагрузок.

**е)** В случае использования принадлежностей и расходных материалов, не рекомендованных или не одобренных производителем.

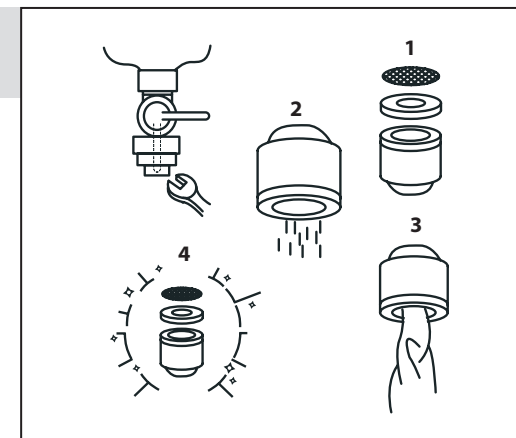
**ж)** Принадлежности, быстроизнашивающиеся части и расходные материалы, вышедшие из строя вследствие нормального износа, такие как: свечи, фильтры, приводные ремни, аккумуляторные батареи, стволы, направляющие ролики, защитные кожухи, цанги, патроны, подошвы, пыльные цепи, пыльные шины, звездочки, шины, угольные щетки, ножи, пилки, абразивы, сверла, буры, леска для триммера и т.п.

**з)** Инструмент, в конструкцию которого были внесены изменения или дополнения со стороны Пользователя.

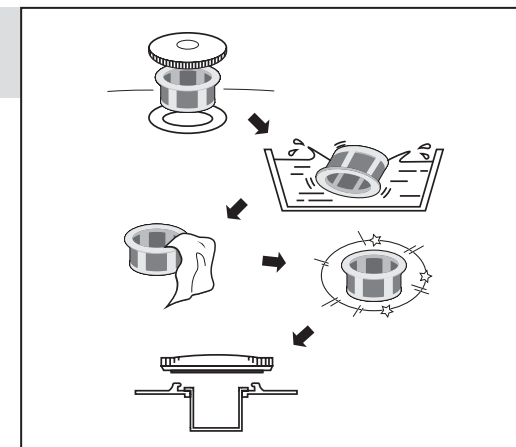
### 11. Очистка и проверка свечи зажигания



### 12. Обслуживание фильтра тонкой очистки



### 13. Обслуживание фильтра грубой очистки



## Технические характеристики

Артикул	СБА-5500	СБА-7000
Тип двигателя	одноцилиндровый, четырехтактный, воздушного охлаждения	одноцилиндровый, четырехтактный, воздушного охлаждения
Объем двигателя, см <sup>3</sup>	420	445
Мощность двигателя, Вт/л.с.*	11/15	11.8/16
Номинальная частота вращения, мин <sup>-1</sup>	3000	3000
Емкость топливного бака, л	25	25
Емкость масляного бака, л	1.1	1.1
Максимальная мощность генератора, Вт	5500	7000
Номинальная мощность генератора, Вт	5000	6500
Тип генератора	синхронный, щеточный	синхронный, щеточный
Вырабатываемое напряжение	210-230В / 50Гц	210-230В / 50Гц
Время работы при полной заправке (при 50% нагрузке), ч	18	16
Защита при низком уровне масла	+	+
Защита от перегрузки по току	+	+
Система регулирования напряжения AVR	+	+
Способ запуска	ручной/ электрический/ автоматический	ручной/ электрический/ автоматический
Уровень шума (в 7 м), дБ	73	73
Среднеквадратичное виброускорение, м/с <sup>2</sup> **	3.51	3.64
Вид инструмента:	Технически сложный	
Класс безопасности по ГОСТ 12.2.007.0-75	I класс	I класс
Масса изделия/в упаковке, кг	77/79	89/91
Назначенный срок службы, лет	5	5
Назначенный срок хранения,***лет	7	7

\* Указанная номинальная мощность двигателя – это средняя мощность стандартного серийного двигателя (при указанных оборотах), измеренная согласно стандарту SAE J1349/ISO 1585. Фактическая мощность серийно выпускаемых двигателей может отличаться от этой величины. Фактическая мощность двигателя, установленного на модели, может зависеть от рабочей скорости, условий окружающей среды и других параметров.

\*\* существующая вибрация не передается на пользователя ввиду отсутствия контакта в процессе эксплуатации изделия.

\*\*\* Назначенный срок хранения (срок с даты изготовления до продажи инструмента пользователю)

- не храните изделие в помещениях, в которых есть источники повышенного тепла или возможно появление открытого огня;
- не храните изделие в помещениях, куда возможен доступ детей или животных;
- не используйте для хранения горюче-смазочных материалов емкости, не предназначенные для этого.

**Будьте осторожны!** Особенно взрывоопасны пары бензина. Храните ГСМ только в плотно закрытых емкостях.

**⚠ ВНИМАНИЕ**

**Бензин и рабочая смесь являются агрессивными веществами для большинства видов пластика. Не используйте пластиковые и иные неподходящие емкости для хранения, смешивания и переливания ГСМ.**

Изделие предназначено для эксплуатации только вне помещений. В процессе работы двигателя внутреннего сгорания образуются токсичные выхлопные газы высокой температуры. **НИКОГДА** не запускайте двигатель и не оставляйте его работающим в помещениях или в местах с недостаточной вентиляцией.

Не допускайте детей и лиц, незнакомых с правилами эксплуатации и требованиями настоящей инструкции, к каким-либо операциям и работам с изделием.

Не допускайте присутствия посторонних лиц в зоне производства работ.

Избегайте случайного запуска изделия. Не оставляйте работающее изделие без присмотра.

Не прикасайтесь к работающим, движущимся (под кожухами, крышками) и нагретым частям изделия.

Не включайте и не эксплуатируйте изделие со снятыми защитными кожухами. Под кожухами расположены вращающиеся или нагревающиеся части, контакт с которыми может привести к травмам.

Во время работы корпус цилиндра и глушителя сильно нагреваются. Не прикасайтесь к ним и не допускайте их контакта с легковоспламеняющимися или легкоповреждаемыми поверхностями.

При работах в неблагоприятных условиях (при загазованности, повышенном уровне шума или вибрации), используйте средства индивидуальной защиты и ограничивайте время работы с изделием.

## Условия транспортирования, хранения и утилизации

Хранить в чистом виде, со снятым сменным инструментом, в сухом проветриваемом помещении, при температуре от 0 до 40 °С, вдали от источников тепла. Не допускать воздействия: прямых солнечных лучей, механических, химических факторов, влаги, агрессивных жидкостей, резких перепадов температуры и влажности.

Специальные меры консервации см. в разделе Порядок работы.

Транспортировка должна осуществляться в фирменной упаковке производителя, при температуре от -20 до 40 °С. При транспортировке недопустимо воздействие: прямых солнечных лучей, механических и химических факторов, влаги, агрессивных жидкостей, резких перепадов температуры и влажности, нарушение целостности упаковки.

Отслужившее срок службы изделие, дополнительные принадлежности и упаковку следует экологически чисто утилизировать.

## Гарантийные обязательства

Мы постоянно заботимся об улучшении качества обслуживания наших потребителей, поэтому, если у Вас возникли нарекания на качество и сроки проведения гарантийного ремонта, пожалуйста, сообщите об этом в службу поддержки **ЗУБР** по электронной почте на адрес: **zubr@zubr.ru**.

Данная гарантия не ограничивает право покупателя на претензии, вытекающие из договора купли-продажи, а также не ограничивает законные права потребителей.

Полный и актуальный список сервисных центров приведен на сайте **www.zubr.ru**.

Мы предоставляем гарантию на инструменты **ЗУБР** на следующих условиях:



выполнять указанное переключение двумя выключателями (одним отключается один источник, вторым подключается другой), т.к. в силу человеческого фактора возможно одновременное подключение двух источников питания параллельно друг другу. Двухполюсный переключатель полностью исключает такую возможность.

**ПРИМЕЧАНИЕ!** Доверьте эту операцию квалифицированному электрику.

Не подключайте нагрузку к генератору до запуска изделия. Не отключайте изделие с подключенной нагрузкой.

Не подключайте одновременно группу нагрузок. Подключайте потребители последовательно. Перед подключением очередной нагрузки дождитесь стабилизации оборотов двигателя и возвращения напряжения генератора (по вольтметру) к номинальному.

Для исключения перегрева изделия делайте перерывы в работе, давая ему поработать на холостом ходу.

При перегреве двигателя не останавливайте его сразу – в этом случае прекратится его охлаждение (из-за остановки вентилятора), что может привести к короблению частей двигателя. Плавно снизьте нагрузку (поочередно отключив потребители) и дайте изделию поработать без нагрузки в течение 1–2 минут. Остановите двигатель.

Регулярно проверяйте состояние поверхности корпуса и головки цилиндра. При загрязнении поверхности ухудшается отвод тепла от металлических частей цилиндра, что также может привести к короблению отдельных частей и выходу изделия из строя. Следите за состоянием указанных частей и очищайте по мере необходимости.

Выключайте двигатель при паузах в работе и по окончании работы.

Следите за исправным состоянием изделия. В случае появления подозрительных запахов, дыма, огня, искр следует отключить изделие и обратиться в специализированный сервисный центр.

Не проводите сварочных работ и механического ремонта поврежденных частей изделия. При обнаружении механических дефектов или коррозии обратитесь в сервисный центр для замены поврежденных частей.

Если Вам что-то показалось ненормальным в работе изделия, немедленно прекратите его эксплуатацию.

В силу технической сложности изделия, критерии предельных состояний не могут быть определе-

ны пользователем самостоятельно. В случае явной или предполагаемой неисправности обратитесь к разделу «Возможные неисправности и методы их устранения». Если неисправности в перечне не оказалось или Вы не смогли устранить ее, обратитесь в специализированный сервисный центр. Заключение о предельном состоянии изделия или его частей сервисный центр выдает в форме соответствующего Акта.

## Инструкции по безопасности

Бензин и рабочая смесь для двигателя (далее ГСМ) – источники повышенной пожарной опасности. Во избежание несчастных случаев:

- не курите вблизи мест хранения ГСМ, при их смешивании, переливании (в т.ч. заправке) и во время работы;
- не храните, не смешивайте и не переливайте ГСМ вблизи источников открытого огня или повышенного тепла;
- не запускайте двигатель в месте заправки и на удалении менее 3 м от него;
- не запускайте двигатель, не вытерев насухо все пролития или подтеки ГСМ, а также не установив и не устранив причину протечки;
- не допускайте детей и некомпетентных лиц к операциям с ГСМ и изделием в целом;
- не производите никаких работ по обслуживанию изделия или замене вышедших из строя частей, не выключив двигатель;
- не используйте изделие с поврежденными баками, трубопроводами и прокладками, допускающими утечку ГСМ.

При хранении изделия или расходных материалов строго соблюдайте следующие рекомендации:

- не храните изделие с заправленным топливным баком и неизрасходованной рабочей смесью в карбюраторе;

**ПРИМЕЧАНИЕ!** При длительном хранении рабочая смесь (особенно при наличии воздуха в топливном баке) разлагается на составляющие, в т.ч. парафин, который откладывается на стенках бака, топливопроводов и карбюратора и может привести к закупориванию топливных каналов.

Комплект поставки	СБА-5500	СБА-7000
Бензогенератор	1 шт.	1 шт.
Ключ свечной	1 шт.	1 шт.
Блок АВР	1 шт.	1 шт.
Инструкции по безопасности	1 экз.	1 экз.
Руководство по эксплуатации	1 экз.	1 экз.

### ⚠ ВНИМАНИЕ

Убедитесь, что на изделии и комплекте принадлежностей отсутствуют повреждения, которые могли возникнуть при транспортировании.

## Назначение и область применения

Электростанция бензиновая (генератор) предназначена для обеспечения электрической энергией потребителей в отсутствии электрической сети, а также для использования в качестве резервного или аварийного источника электрической энергией.

Изделие предназначено для эксплуатации **ТОЛЬКО** вне помещений или в помещениях, оборудованных системой вентиляции.

Внимательно изучите настоящее руководство по эксплуатации, в том числе раздел «Инструкции по эксплуатации» и Приложение «Общие инструкции по безопасности». Только так Вы сможете научиться правильно обращаться с изделием и избежать ошибок и опасных ситуаций.

Изделие предназначено для непродолжительных работ при нагрузках средней интенсивности в районах с умеренным климатом с характерной температурой от -20 до +40 °С, относительной влажностью воздуха не более 80% и отсутствием прямого воздействия атмосферных осадков и чрезмерной запыленности воздуха.

Изделие соответствует требованиям Технических регламентов Таможенного союза:

- ТР ТС 004/2011 «О безопасности низковольтного оборудования»;
- ТР ТС 020/2011 «Электромагнитная совместимость технических средств».

Настоящее руководство содержит самые полные сведения и требования, необходимые и достаточные для надежной, эффективной и безопасной эксплуатации изделия.

В связи с продолжением работы по усовершенствованию изделия, производитель оставляет за собой право вносить в его конструкцию незначительные изменения, не отраженные в настоящем руководстве и не влияющие на эффективную и безопасную работу изделия.

**К эксплуатации изделия допускаются только лица, достигшие совершеннолетия; имеющие навыки и/или представление о принципах работы и оперирования изделием; находящиеся в трезвом состоянии; не под действием лекарств, вызывающих сонливость и/или снижение концентрации внимания; не имеющие заболеваний, вызывающих подобные состояния, а также иных противопоказаний для работы с машинами.**

**Все ремонтные работы должны проводиться только квалифицированными специалистами сервисных центров, с использованием оригинальных запасных частей ЗУБ.**

## Инструкции по применению

Электростанция представляет собой изделие для выработки электрической энергии переменного тока напряжением 220 В и постоянно-

го тока напряжением 12 В. Состоит из рамы, на которую смонтированы двигатель внутреннего сгорания (далее – ДВС), топливный бак, генератор, системы питания и управления ДВС и передняя панель.

Двигатель внутреннего сгорания – одноцилиндровый, четырехтактный, бензиновый, карбюраторный, с отдельными системами питания и смазки. Оснащен системой поддержания постоянной частоты вращения (центробежный регулятор), необходимой для обеспечения качества электрической энергии (частоты тока). Коленчатый вал, приводимый во вращение возвратно-поступательным движением поршня, передает крутящий момент на вал генератора. Вращение ротора вызывает изменение магнитного поля в обмотке статора, в результате чего, на выходах генератора появляется напряжение. Система регулирования напряжения обеспечивает постоянство выходного напряжения при изменяющейся нагрузке.

Система зажигания ДВС – электронная, что увеличивает стабильность и надежность искрообразования, по сравнению с механическими системами. Синхронный генератор, установленный на изделии, обладает большей перегрузочной способностью и стабильностью выходного напряжения по сравнению с асинхронным. Щеточный узел, применяемый в синхронном генераторе, работает в щадящем режиме, т.к. коммутрует только токи возбуждения (0,3–1% от мощности генератора), и не требует частого обслуживания. Конструкция изделия позволяет осуществлять питание потребителей напряжениями 12 В постоянного тока и 220 В переменного тока.

Система автоматического запуска АВР позволяет автоматически производить запуск изделия при пропадании питания внешней сети. Таким образом, обеспечивается резервирование питания по II категории (перерыв питания на время включения резерва). При восстановлении питания внешней сети изделие автоматически выключается.

## Сборка

### ⚠ ВНИМАНИЕ

При любых операциях с изделием (сборка/разборка, снятие/установка элементов, заправка топливом и маслом) убедитесь, что двигатель остановлен и все потребители отключены.

### Удаление транспортировочных фиксаторов (рис. 1)

Снимите транспортировочные фиксаторы 1.1 (2 шт.).

### ⚠ ВНИМАНИЕ

Данные детали предназначены для фиксации изделия ТОЛЬКО при транспортировке. Эксплуатация с ними может привести к серьезным повреждениям изделия.

### Установка аккумуляторной батареи (рис. 2)

**ПРИМЕЧАНИЕ!** Аккумуляторная батарея не входит в комплект поставки.

Артикул генератора	Емкость батареи, А*ч	Размер АКБ не более, мм
СБА-5500, СБА-7000	≥ 15 А*ч	155*95*147

Установить в лоток аккумуляторную батарею в соответствии с указанными параметрами. Подключите провода аккумуляторной батареи к клеммам, строго соблюдая указанную полярность.

### ⚠ ВНИМАНИЕ

Во время работы генератора происходит автоматическая подзарядка батареи. Если генератор не используется длительный период времени (более месяца) аккумуляторная батарея может разряжаться. В этом случае будет требоваться периодическая подзарядка аккумулятора.

### Работа с блоком АВР (рис. 3)

### ⚠ ВНИМАНИЕ

Перед первым включением блока автоматического запуска внимательно изучите настоящее руководство по эксплуатации. Неправильное подключение может привести к повреждению блока АВР.

Подключать блок АВР должен квалифицированный электрик, изучивший данное руководство по эксплуатации.

**ЗАПРЕЩАЕТСЯ** эксплуатировать блок АВР при нечеткой работе переключателя, появлении дыма или запаха, характерного для горячей изоляции, поломке или появлении трещин в корпусе, при повреждении изоляции электрокабелей.

Запрещается разбирать блок АВР и вносить изменения в конструкцию блока.

Индикатор «ОБЩАЯ СЕТЬ» светится, когда питание к потребителям поступает от внешней электросети. Электростанция находится в режиме ожидания.

тры – попавшая в топливную смесь вода может стать причиной перебоев в работе двигателя.

- установите обратно фильтр и крышку топливного бака.

Все другие виды технического обслуживания должны проводиться только специалистами сервисных центров.

## Рекомендации по эксплуатации

При заправке ГСМ убедитесь в соответствии типов бензина и масла требованиям настоящей инструкции. Бензин должен быть неэтилированный, с октановым числом не менее 92 (рекомендуем Аи92). Масло должно соответствовать требованиям, указанным в разделе Подготовка к работе.

### ⚠ ВНИМАНИЕ

Примите все меры к обеспечению пожарной безопасности при приготовлении смеси, заправке и эксплуатации изделия.

Запускайте двигатель только тогда, когда Вы полностью готовы к работе.

### ⚠ ВНИМАНИЕ

Изделие предназначено для эксплуатации только вне помещений. В процессе работы двигателя внутреннее сгорание образуются токсичные выхлопные газы высокой температуры. НИКОГДА не запускайте двигатель и не оставляйте его работающим в помещениях или в местах с недостаточной вентиляцией.

**ПРИМЕЧАНИЕ!** При работах, связанных с возникновением неблагоприятных условий (загазованности, повышенном уровне шума или вибрации), используйте средства индивидуальной защиты.

Перед первым использованием и после длительного хранения изделия, запустите двигатель и дайте ему поработать 20–30 секунд без нагрузки. Если во время работы изделия Вы услышите посторонний шум, стуки или почувствуете сильную вибрацию, выключите изделие и установите причину этого явления. Не запускайте изделие, прежде чем будет найдена и устранена причина неисправности.

В начале эксплуатации нового изделия, для обеспечения приработки трущихся частей, обеспечьте изделию щадящий режим работы: 1–1,5 минуты работы без повышенной нагрузки, потом 10–15 секунд холостого хода. В этом режиме не допускайте значительного падения или повышения оборотов двигателя. Правильная приработка позволит изделию достичь своих заявленных характеристик и продлит срок его службы. Полной мощности двигатель достигнет после выработки 4–5 полных заправок топливного бака.

После первых 5 часов работы изделия визуально убедитесь в надежности затяжки резьбовых соединений. При необходимости подтяжки болтов двигателя обратитесь в сервисный центр.

Изделие предназначено для работы только на бензине и при наличии масла. Не эксплуатируйте его без масла или с содержанием масла менее рекомендованного, а также с несоответствующими типами бензина и масла – это одинаково может привести к повреждению и выходу изделия из строя. Данная неисправность не является гарантийным случаем.

Перед запуском осмотрите и визуально проверьте корпус двигателя, карбюратора и глушителя, топливопроводы, а также электрические провода и места их соединений на возможные повреждения (сколы, трещины, порезы, повреждения изоляции, нарушение контакта) и подтеки ГСМ, подвижные части инструмента на их функционирование (прокруткой стартера с выключенным зажиганием).

После запуска и прогрева, перед началом работы, убедитесь в равномерной, без сбоев и провалов, холостой работе двигателя. При необходимости регулировки рекомендуем обратиться в сервисный центр.

**ПРИМЕЧАНИЕ!** Самостоятельная регулировка может еще более ухудшить показатели работы изделия и сократить срок его службы.

При запуске с помощью электрического стартера не допускайте работу стартера в течение более 20 с за одну попытку.

При неудачной попытке запуска следующую попытку производите не ранее чем через 1 минуту.

**ПРИМЕЧАНИЕ!** Не допускайте более 3 попыток запуска подряд. Повышенный стартовый ток вызывает нагрев аккумулятора, что может привести к его повреждению.

При монтаже схемы подключения изделия в качестве аварийного источника питания (с переключателем вводов) **НЕ РЕКОМЕНДУЕТСЯ**



**ПРИМЕЧАНИЕ!** Утилизируйте отработанное масло в соответствии с законодательством Вашего региона.

#### Обслуживание воздушного фильтра двигателя (рис. 10)

Регулярно (в соответствии с таблицей 3) проверяйте состояние воздушного фильтра. Для этого снимите крышку 1 фильтра и внешним осмотром определите степень его загрязнения. При необходимости очистите его в следующем порядке:

- снимите фильтр;

**ПРИМЕЧАНИЕ!** Избегайте попадания накопившейся в фильтре и его корпусе грязи в отверстие карбюратора!

- промойте его в мыльной воде (или очистите струей сжатого воздуха давлением не более 0,3 Атм);
- высушите его и пропитайте небольшим количеством моторного масла;
- отожмите 2–3 раза, чтобы удалить излишки масла;
- установите фильтр на место.

Обязательно очищайте воздушный фильтр через указанные в таблице 3 интервалы. Помните: грязный фильтр приводит к снижению КПД двигателя, его перегрузке, перегреву и преждевременному износу его узлов.

#### ▲ ВНИМАНИЕ

**Эксплуатация двигателя без фильтра или с загрязненным фильтром может привести к выходу изделия из строя. Данный случай условиями гарантии не поддерживается.**

#### Очистка и проверка свечи зажигания (рис. 11)

Регулярно (в соответствии с таблицей 3) проверяйте состояние электродов свечи зажигания и зазор между ними. Помните: неотрегулированные или покрытые отложениями электроды могут быть причиной плохого искрообразования, что уменьшает КПД двигателя, увеличивает расход топлива, ускоряет образование отложений на стенках камеры сгорания и ухудшает экологические показатели двигателя.

#### ▲ ВНИМАНИЕ

**Осмотр, очистку и регулировку свечи зажигания производите только при выключенном зажигании и полностью остывшем двигателе. При извлечении свечи примите меры (продуйте, очистите углубление свечи), чтобы не допустить попадания грязи в цилиндр через свечное отверстие.**

При очистке электродов старайтесь не повредить их. При повышенном загрязнении рекомендуем заменить свечу зажигания.

Зазор между электродами должен составлять 0,7–0,8 мм.

При замене используйте соответствующие свечи зажигания (F7TC или аналогичные).

#### ▲ ВНИМАНИЕ

**Не используйте свечи несоответствующих типов, т.к. это может привести к изменению процесса воспламенения смеси (запаздыванию или опережению) и, как следствие, повышенной нагрузке на узлы двигателя, перегреву рабочих поверхностей камеры сгорания и образованию калильного зажигания.**

При установке новой свечи вверните ее руками до упора и затяните ключом еще на ½ оборота. При повторной установке снятой свечи затяните ее ключом на ¼ оборота. При необходимости, очистите высоковольтный провод. Для этого используйте чистую ветошь, смоченную спиртом.

Регулярно (в соответствии с таблицей 3) проверяйте состояние топливных фильтров грубой и тонкой очистки и очищайте при необходимости. Для этого:

#### Обслуживание фильтра тонкой очистки (рис. 12)

- переведите выключатель зажигания в положение «Выкл», дайте изделию остыть;
- переведите топливный кран в положение «Закр»;
- открутите нижнюю пробку топливного крана 10;
- выньте фильтрующую сеточку и осмотрите. При необходимости промойте ее бензином или очистите сжатым воздухом;
- соберите топливный кран в обратной последовательности.

#### Обслуживание фильтра грубой очистки (рис. 13)

- переведите выключатель зажигания в положение «Выкл», дайте изделию остыть;
- открутите крышку топливного бака. Топливный фильтр находится под крышкой в заливной горловине;
- выньте фильтр и промойте его в бензине. Тщательно продуйте его и дайте высохнуть;

#### ▲ ВНИМАНИЕ

**Не промывайте фильтры водой и не устанавливайте обратно невысушенные филь-**

Индикатор «ЭЛЕКТРОСТАНЦИЯ» светится, когда питание к потребителям поступает от резервной электростанции. Во внешней электросети пропало напряжение.

Индикатор «АВТО» светится, когда включен режим автоматического управления.

Индикатор «ОШИБКА» светится, когда электростанция не запустилась в автоматическом режиме с трех попыток. Возможные причины: разрядился аккумулятор электростанции, нет топлива в топливном баке. В других случаях обратитесь к квалифицированному специалисту для устранения ошибки.

Кнопка выбора режима переключает работу блока либо в автоматический режим работы, либо в ручной режим работы (электростанция запускается пользователем).

При необходимости использования функции автоматического запуска подключите прилагаемый блок:

- подключите кабель управления к розетке 15 на лицевой панели генератора и 22 на панели блока АВР;
- выполните подключения изделия согласно прилагаемой схеме (провода в комплект не входят);
- подключите блок к питающей сети, подсоединив фазный и нулевой провода к клеммам L1 и N1 колодки блока соответственно. К питающей сети кабель следует подключать через автоматический выключатель номиналом не менее мощности генератора;
- подключите нагрузку (сеть нагрузки) к блоку, подсоединив фазный и нулевой провода к клеммам L2 и N2 колодки блока соответственно. К нагрузке кабель следует подключать через автоматический выключатель номиналом не менее мощности подключаемой нагрузки.
- подключите блок к генератору, подсоединив фазный и нулевой провода к клеммам L3 и N3 колодки блока соответственно. К генератору кабель следует подключать к розетке 19 или 20 (в зависимости от мощности подключаемой нагрузки);

Организация питания от изделия:

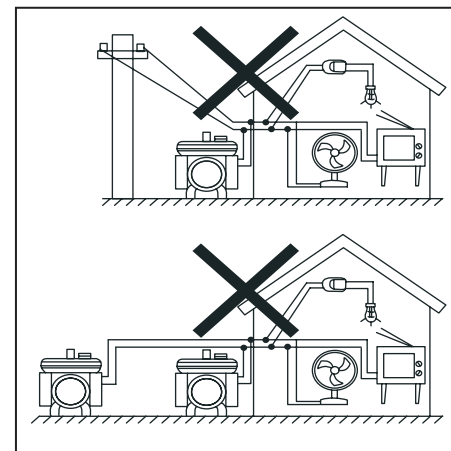
1) При любом способе подключения изделия к нагрузке, **ОБЯЗАТЕЛЬНО** заземлите его. Заземление выполняется проводником сечением не менее чем  $0,12 \cdot I_{max}$ , где  $I_{max}$  – максимальный ток, отдаваемый изделием (равен наибольшему из номиналов установленных автоматических выключателей).

#### ▲ ВНИМАНИЕ

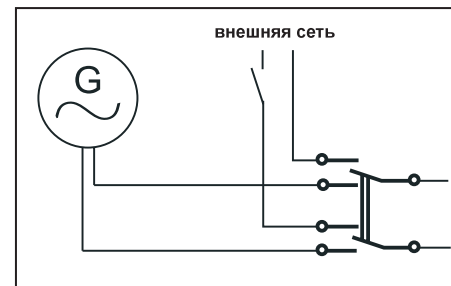
**Во избежание поражения электрическим током, повреждения изделия и подключения к нему электрооборудования ЗАПРЕЩАЕТСЯ подключать провод заземления к трубопроводам, радиаторам отопления, газовым плитам, заземленным бытовым приборам.**

В случае отсутствия в месте эксплуатации устройства заземления, в качестве заземлителя может быть использован штырь (прут, кусок арматуры) сечением не менее проводника заземления. Заземлитель должен быть заглублен в землю не менее чем на 1,0 м. Обеспечьте надежный контакт заземляющего провода с заземлителем.

2) При любом способе подключения изделия, **ЗАПРЕЩАЕТСЯ** подключать его параллельно штатной сети или другому генератору напрямую.



Подключение необходимо выполнять **ТОЛЬКО** через коммутационное устройство (например, двухполюсный переключатель), исключающее одновременное подключение к нагрузке обоих источников.



**⚠ ВНИМАНИЕ**

Невыполнение данного условия может привести к тому, что при появлении напряжения в основной сети (заведомо большей мощности) возможно протекание уравнивающих токов из нее в генератор. Это может привести к выходу из строя отдельных элементов или изделия в целом.

3) При использовании изделия в качестве автономного источника электроэнергии, подключение потребителей осуществляется непосредственно к розеткам 19, 20.

**⚠ ВНИМАНИЕ**

При подключении к автономной сети НЕ ИСПОЛЬЗУЙТЕ для подключения к изделию оголенные провода, нестандартные переходники и проч. Установите на вводной провод соответствующую вилку.

4) В случае использования изделия в качестве резервного источника (для компенсации пиковых потреблений при ограниченной мощности основного источника), рекомендуем подключать дополнительную нагрузку, вызывающую перегрузку сети, непосредственно к изделию.

5) При необходимости использования изделия в качестве источника аварийного электроснабжения (в случае перебоев с подачей электроэнергии), подключите его к сети потребителей ОБЯЗАТЕЛЬНО через автоматический выключатель резерва.

**Подготовка к работе****Заправка изделия топливом (рис. 4)**

- приготовьте бензин (неэтилированный, с октановым числом не менее 92). Рекомендуемый тип – АИ92;

**ПРИМЕЧАНИЕ!** Бензин не подлежит долгосрочному (свыше 1 месяца) хранению. При заправке топливного бака учитывайте объем предстоящей работы. При работе используйте только свежий бензин, т. к. его долгое хранение снижает рабочие свойства и может привести к поломке изделия. Данная неисправность условиями гарантии не поддерживается.

- снимите крышку топливного бака 4, ПЛАВНО откручивая ее;
- заправьте топливный бак подготовленным объемом бензина, избегая его пролития.

**ПРИМЕЧАНИЕ!** Не заправляйте бак до краев заливной горловины, оставьте свободный объем на тепловое расширение топлива.

**МЕРЫ ПРЕДОСТОРОЖНОСТИ!** Пары бензина огнеопасны и токсичны. Во время заправки строго соблюдайте правила безопасности:

- заправку производите при полностью остывшем двигателе и выключенном зажигании;
- не курите во время заправки;
- удалите все источники открытого огня и тепла из зоны заправки;
- не производите заправку в помещениях и в местах с недостаточной вентиляцией.

После заправки плотно заверните крышку топливного бака и тщательно удалите остатки пролитого бензина.

**Проверка и заправка изделия маслом (рис. 5)**

Изделие оснащено системой автоматического выключения при критически низком уровне масла или при полном его отсутствии.

**⚠ ВНИМАНИЕ**

Несмотря на наличие данной системы, будьте внимательны: НЕ ПЫТАЙТЕСЬ заводить двигатель, не заправив изделие маслом – это может привести к повышенному нагреву и износу кривошипно-шатунного механизма, его заклиниванию или иному серьезно повреждению.

Для заправки масла:

- проверьте наличие масла в картере двигателя, сняв крышку (с щупом) 7 горловины заправки масла. При наличии следов масла на щупе, проверьте уровень масла в картере: протрите щуп чистой сухой ветошью, установите щуп на место и снова выньте. Если уровень масла достаточен (между минимальной и максимальной метками щупа), доливать масло не следует.

**При первом после покупки запуске:** Если уровень меньше отметки минимума на щупе, не доливайте масло, но слейте залитое в двигателе масло в соответствии с разделом Периодическое обслуживание;

**При последующих запусках:** Если уровень масла недостаточен, долейте масло, соответствующее по марке уже залитому.

**ПРИМЕЧАНИЕ!** Во избежание повреждения двигателя никогда не смешивайте различные марки масла.

- приготовьте масло (для четырехтактных моторов, класса не менее SH по классификации API). Соответствующий тип – SAE 10W-30. Рекомендуемое масло – ЗУБР ЗМД-4Т;

- не храните изделие в местах, куда возможен доступ детей или животных;
- не используйте для хранения горюче-смазочных материалов (далее – ГСМ) емкости, не предназначенные для этого.

**Периодическое обслуживание****⚠ ВНИМАНИЕ**

Все работы по техническому обслуживанию производите только с использованием средств индивидуальной защиты при выключенном и остывшем двигателе и при снятом высоковольтном проводе. При проведении любых работ по техническому обслуживанию изделия ОБЯЗАТЕЛЬНО снимайте высоковольтный провод со свечи зажигания.

Регулярно (в соответствии с таблицей 3) проводите техническое обслуживание изделия. Регулярное обслуживание позволяет поддерживать заявленные технические характеристики изделия и продлевает срок его службы.

После первых 5 часов работы замените масло в двигателе. Далее проверяйте и заменяйте мас-

**Таблица 2**

Потребитель	Коэффициент пускового тока		Коэффициент пускового тока
Лампа люминесцентная	2	Кромкообрезной станок	1.2
Циркулярная пила	1.3	Холодильник	3.3
Дрель электрическая	1.2	Фрезер	3.5
Шлифовальная машинка или станок	1.3	Кипятильник, котел (Бойлер)	3.4
Перфоратор	1.2	Кондиционер	3.5
Станок или машинка для финишного шлифования	1.2	Стиральная машина	3.5
Ленточно-шлифовальная машина	1.2	Обогреватель радиаторного типа	1.2
Рубанок электрический	1.3	Лампа накаливания для освещения	1.0
Пылесос	1.2	Неоновая подсветка	2.0
Подвальный вакуумный насос	1.3	Электроплита	1.0
Бетономешалка	3.5	Электропечь	1.0
Буровой пресс	3.5	Микроволновая печь	2.0
Инвертор	2.0	Hi-Fi TV – бытовая техника	1.0
Шпалерные ножницы	1.2	Электромясорубка	7
Погружной водяной насос	3.5		

ло регулярно в соответствии с таблицей 3. Эксплуатация двигателя с недостаточным уровнем или с полным отсутствием масла, а также несвоевременная его замена сокращает ресурс двигателя и может привести к выходу изделия из строя. Неисправности изделия по вышеуказанным причинам не являются гарантийными случаями.

Уровень и состояние масла проверяйте посредством щупа 7. Если Вы заметили, что цвет масла изменился (белесоватый оттенок говорит о наличии воды; потемнение масла означает его перегрев) – немедленно замените масло.

**⚠ ВНИМАНИЕ**

Никогда не смешивайте различные марки масел.

**Порядок замены масла (рис. 9)**

- приготовьте емкость для приема отработанного масла;
- установите изделие на горизонтальную поверхность;
- подставьте приготовленную емкость под отверстие слива масла;
- выкрутите пробку 8;
- дайте маслу полностью стечь;
- плотно закрутите пробку обратно;
- залейте в маслобак новое масло в соответствии с разделом Подготовка к работе.

Таблица 1

Бытовые приборы	Мощность, Вт	СБА-5500	СБА-7000
Плита кухонная электрическая	10000	•	•
Полотенцесушитель электрический	5000	•	•
Водонагреватель проточный	4000-6000	•	•
Гриль электрический	1660	•	•
Щипцы для завивки волос	1500	•	•
Посудомоечная машина	1500	•	•
Фен бытовой	1250	•	•
Утюг	1200	•	•
Насос	до 1200	•	•
Стиральная машина	1150	•	•
Обогреватель	1000-3000	•	•
Кофемашинa	1000	•	•
Микроволновая печь	1000	•	•
Привод гаражных / въездных ворот	900	•	•
Тостер	850	•	•
Холодильник / Морозильник	700	•	•
Музыкальный центр	450	•	•
Телевизор	150-500	•	•
CD / DVD проигрыватель	100	•	•
Радиоприемник	100	•	•
Лампа накаливания	60-100	•	•
Игровая приставка	40	•	•

Инструмент	Мощность, Вт	СБА-5500	СБА-7000
Сварочный инвертор / трансформатор	6000-14000	• (при ограниченном сварочном токе)	
Фен технический	2000	•	•
Рубанок	1500	•	•
Пила циркулярная	1500	•	•
Пила торцовочная	1300-1800	•	•
Лентошлифовальная машина	1200	•	•
Компрессор воздушный	1000-2500	•	•
Перфоратор	1000	•	•
Дрель электрическая	600-1000	•	•
Прожектор галогеновый	150-500	•	•

Офисная техника	Мощность, Вт	СБА-5500	СБА-7000
Ксерокс	1600	•	•
Принтер лазерный	950	•	•
Компьютер с монитором 17"	800	•	•
Принтер струйный	300	•	•
Факс	65	•	•

- залейте объем масла, приблизительно соответствующий указанному в технических данных. Установите крышку горловины обратно и выньте, чтобы убедиться в достаточном уровне масла. Нормальным является уровень между минимальной и максимальной метками щупа. При необходимости, долейте.

### ⚠ ВНИМАНИЕ

**Эксплуатация изделия с уровнем масла выше отметки максимума, с применением долго хранившегося бензина или бензина и масла не соответствующих типов может привести к выходу изделия из строя. Данная неисправность условиями гарантии не поддерживается.**

Подготовьтесь к работе:

- для уменьшения вибрации и обеспечения правильной работы топливной и масляной систем, установите изделие на ровной горизонтальной поверхности;
- для исключения возможного смещения в результате вибрации, установите изделие на противоскользящее покрытие (например, резиновый коврик);
- перед каждым запуском: проверьте уровень масла (см. выше). При необходимости, долейте;
- перед каждым запуском: проверьте изделие на потеки бензина. При необходимости, вытрите;
- удалите детей и животных от изделия на расстоянии не менее 3 метров;
- отключите (если подключены) от изделия все потребители, вынув вилки из розеток **19, 20** и или отключив коммутационное устройство.

**ПРИМЕЧАНИЕ!** Примите во внимание, что электрические кабели от изделия могут быть проложены по влажной (от росы, дождя) или влагонезащищенной (открытой) поверхности, через перекрываемые отверстия (дверные проемы), на путях прохода (дорожки, коридоры). Примите меры, чтобы исключить возможность повреждения, излома, пережатия кабеля, повреждения изоляции, проникновения влаги в местах соединений и т.д.

## Порядок работы

### Запуск холодного двигателя (рис. 6)

- переместитесь от места заправки на расстояние не менее 3 м;
- при неавтоматическом запуске переведите переключатель **21** блока АВР в положение «Выкл»;

- переведите рычаг **2** управления заслонкой в положение «Закр»;
- включите подачу топлива, переведя кран **10** в положение «Откр»;
- включите зажигание, переведите ключ замка зажигания **14** в положение «Вкл»;
- для ручного запуска потяните ручку стартера **9** до выбора затора, а затем резко дерните ее. Не отпускайте рукоятку при вытянутом тросе – плавно верните ее обратно. Если двигатель не запустился, повторите действия 5–7 раз. Если двигатель все же не запускается, переведите рычаг **2** в промежуточное положение и повторите попытку;
- для электрического запуска поверните ключ замка зажигания – в положение «Старт» и удерживайте его в этом положении до полного запуска двигателя. Отпустите ключ.
- после запуска двигателя переведите рычаг **2** в положение «Откр» и дайте двигателю прогреться в течение 2–3 минут.

**ПРИМЕЧАНИЕ!** Не подключайте нагрузку при непрогретом двигателе – это отрицательно сказывается на его технических характеристиках и сокращает срок службы.

Для запуска горячего двигателя повторите действия по запуску, описанные выше, не переводя рычаг **2** в положение «Закр».

### Запуск с блоком АВР (рис. 7)

Для организации автоматического запуска:

- подключите блок АВР согласно разделу Сборка;
- откройте топливный кран **10** и включите автоматический выключатель **18** генератора;
- **ПРИМЕЧАНИЕ!** Батарея стартера должна быть **ОБЯЗАТЕЛЬНО** подключена к изделию, иначе блок АВР не запустит (заглушит уже запущенное) изделие.
- переведите переключатель **21** в положение «Вкл».

Теперь блок АВР подает на нагрузку питание от внешней сети (горит индикатор «ОБЩАЯ СЕТЬ»). При пропадании внешнего питания (индикатор «ОБЩАЯ СЕТЬ» гаснет) блок автоматически переводит нагрузку на питание от генератора.

При восстановлении питания внешней сети (индикатор «ОБЩАЯ СЕТЬ» загорается) блок автоматически переводит нагрузку на питание от нее.



Если двигатель не запускается, этому могут быть следующие причины:

1) бензин или воздух не поступают в камеру сгорания или поступают в недостаточном/ избыточном количестве (нет топлива в баке, перекрыт топливный кран, загрязнены топливный или воздушный фильтры, не отрегулирован или засорен карбюратор);

2) отсутствует или недостаточное искрообразование (высоковольтный провод отсоединен от свечи, загрязнены или не отрегулированы электроды свечи зажигания, неисправна свеча зажигания);

3) уровень масла ниже минимального – сработала система блокировки.

Для установления причины невозможности запуска двигателя отсоедините высоковольтный провод, выверните свечу зажигания: влажная свеча зажигания свидетельствует об отсутствии искрообразования или поступлении воздуха, сухая – о недостаточном поступлении топлива.

Для устранения указанных причин выполните следующие действия:

■ при влажной свече:

а) проверьте и (при необходимости) просушите, очистите и отрегулируйте (см. раздел Периодическое обслуживание) электроды свечи зажигания или замените свечу;

**ПРИМЕЧАНИЕ!** Не применяйте для просушки и очистки электродов свечи открытое пламя – это может повредить свечу зажигания и вывести ее из строя.

б) проверьте правильность положения рычага **2** в зависимости от температуры двигателя;

в) проверьте состояние воздушного фильтра и, при необходимости, очистите его в соответствии с разделом Периодическое обслуживание;

г) освободите камеру сгорания от излишков топлива. Для этого при выкрученной свече зажигания 2–3 раза плавно (для исключения накачивания нового топлива) проверните двигатель ручкой стартера;

д) убедитесь в соответствии типов топлива и масла указанным выше.

■ при сухой свече:

а) проверьте наличие топлива в баке и уровень масла. При необходимости, долейте;

б) убедитесь, что топливный кран **10** открыт и проверьте состояние топливного фильтра тон-

кой очистки. При необходимости, очистите его (см. раздел Периодическое обслуживание);

в) проверьте и (при необходимости) отрегулируйте электроды свечи зажигания (см. раздел Периодическое обслуживание);

г) убедитесь в соответствии типов топлива и масла указанным выше (см. раздел Подготовка к работе).

Вверните обратно свечу, установите высоковольтный провод. Повторите попытку запуска сначала. Если после выполнения вышеуказанных действий двигатель не запускается, обратитесь в сервисный центр.

После запуска и в процессе работы изделия контролируйте:

■ ровность, устойчивость (без перебоев) работы двигателя изделия;

■ отсутствие течей масла и бензина;

■ отсутствие повышенной вибрации изделия;

■ ровность (без пульсаций и рывков) работы подключенной нагрузки;

■ соответствие мощности подключаемой нагрузки мощности генератора (также с учетом уже подключенных потребителей).

В случае каких-либо перебоев в работе изделия остановите двигатель и обратитесь к разделу Возможные неисправности.

### Подключение нагрузки

Изделие предназначено для подключения любых изделий с номинальным напряжением питания 220 В/50 Гц при условии не превышения номинальной мощности подключенного потребителя (в случае нескольких потребителей – суммарной мощности) номинальной мощности генератора.

Качество электроэнергии позволяет подключать требовательную к ее качеству электронную бытовую и офисную технику.

Перед подключением нагрузки убедитесь:

■ в соответствии величины вырабатываемого напряжения номинальному для подключаемого потребителя;

**Помните!** Пониженное, как и повышенное, напряжение может одинаково повредить некоторые (электронные) части потребителей.

■ в работоспособности автоматического выключателя цепи 220 В. Для этого, не включая автоматический выключатель **18**, подключите любой потребитель и попробуйте включить его. Убедитесь, что потребитель не включается;

■ в соответствии мощности подключаемой нагрузки (суммарной мощности нескольких нагрузок) мощности генератора.

### ⚠ ВНИМАНИЕ

**Во избежание повреждения и выхода изделия из строя, не подключайте потребителя(ей), мощность (в т. ч. суммарная) которого(ых) превышает номинальную мощность генератора.**

Возможность подключения той или иной нагрузки к соответствующему генератору приведена в таблице 1.

**ПРИМЕЧАНИЕ!** При подключении нескольких потребителей не включайте их в работу одновременно, т.к. пусковые токи большинства потребителей значительно превышают номинальные, в результате чего возможно значительное падение напряжения и частоты питающего напряжения. Это может привести к повреждению как самих потребителей, так и изделия. Подключайте потребителей последовательно, в порядке убывания произведения их мощности на коэффициент пускового тока. Коэффициенты пусковых токов основных потребителей см. таблицу 2.

**ПРИМЕЧАНИЕ!** Для розетки **19** максимальная допустимая нагрузка составляет 16 А, 3300 Вт, для розетки **20** – 32 А, 7000 Вт (при этом следует учитывать общую мощность генератора).

При перегрузке какой-либо цепи сработает соответствующий автоматический выключатель или предохранитель (восстанавливаемый). Для возобновления питания потребителей включите автоматический выключатель **18**.

**ПРИМЕЧАНИЕ!** Перед повторной подачей питания найдите и устраните причину срабатывания предохранителя.

**ПРИМЕЧАНИЕ!** Установленная на изделии аккумуляторная батарея заряжается автоматически при работе генератора.

### ⚠ ВНИМАНИЕ

**При работе изделия, в процессе сгорания топлива, образуются выхлопные газы, содержащие ядовитые вещества. В процессе работы старайтесь располагаться относительно ветра так, чтобы выхлопные газы не попадали в органы дыхания.**

### ⚠ ВНИМАНИЕ

**Во время работы корпус изделия и цилиндр-ра двигателя сильно нагреваются. Не прикасайтесь к ним частями тела и не допускайте их**

**контакта с легковоспламеняющимися или легковредными поверхностями.**

### Остановка двигателя (рис. 8)

При необходимости или по окончании работы, перед выключением двигателя, **ОБЯЗАТЕЛЬНО** отсоедините подключенные потребители. Отключение производите по одному потребителю с перерывом в 5 секунд. Выключите двигатель, переведя ключ зажигания **14** в положение «Выкл».

**ПРИМЕЧАНИЕ!** Рекомендуется перед выключением двигателя дать ему остыть, оставив немного поработать без нагрузки.

По окончании работы израсходуйте топливо, выключите двигатель, **ОБЯЗАТЕЛЬНО** закройте топливный кран, тщательно очистите все части изделия от загрязнений и дайте изделию остыть, прежде чем вносить в помещение или убирать на хранение.

При консервации изделия для длительного (свыше 1 месяца) хранения, выполните следующие действия:

■ слейте топливо из бака и **ИЗРАСХОДИТЕ ЕГО ИЗ КАРБЮРАТОРА**, запустив двигатель в работу до полной остановки;

■ дайте двигателю остыть;

■ отсоедините провода от клемм аккумулятора;

■ снимите высоковольтный провод и выверните свечу зажигания **11**;

■ залейте в цилиндр через отверстие для свечи столовую ложку моторного масла того же типа, что использовалось для заправки изделия;

■ плавно проверните двигатель стартером несколько раз, чтобы распределить масло;

■ установите свечу обратно.

При хранении изделия и расходных материалов **СТРОГО** соблюдайте следующие рекомендации:

■ **НЕ ХРАНИТЕ** изделие с заправленным топливным баком и неизрасходованным топливом в карбюраторе;

**ПРИМЕЧАНИЕ!** При длительном хранении (особенно при наличии воздуха в баке) бензин разлагается на составляющие, в т.ч. парафин, который откладывается на стенках бака, топливопроводов и карбюратора и может привести к закупориванию топливных каналов.

■ не храните изделие в помещениях, в которых есть источники повышенного тепла или возможно появление открытого огня;