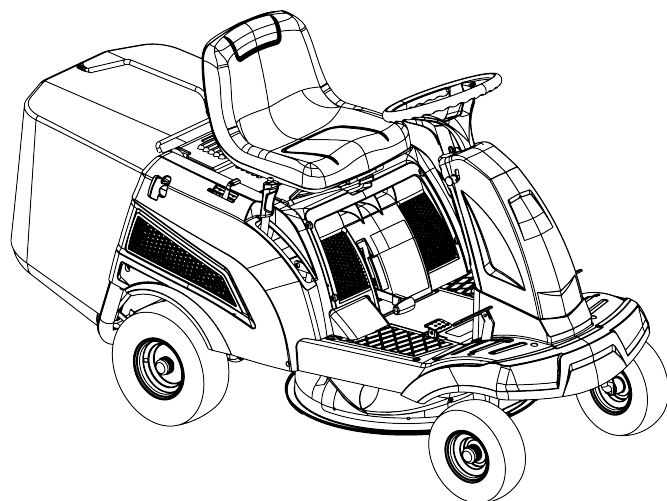


BETRIEBSANLEITUNG AUFSTITZRASENMÄHER

R7-62.5
R7-63.8 A
R7-65.8 HD



DE

GB

NL

FR

IT

PL

CZ

SK

DK

SE

LV

RU



Inhaltsverzeichnis

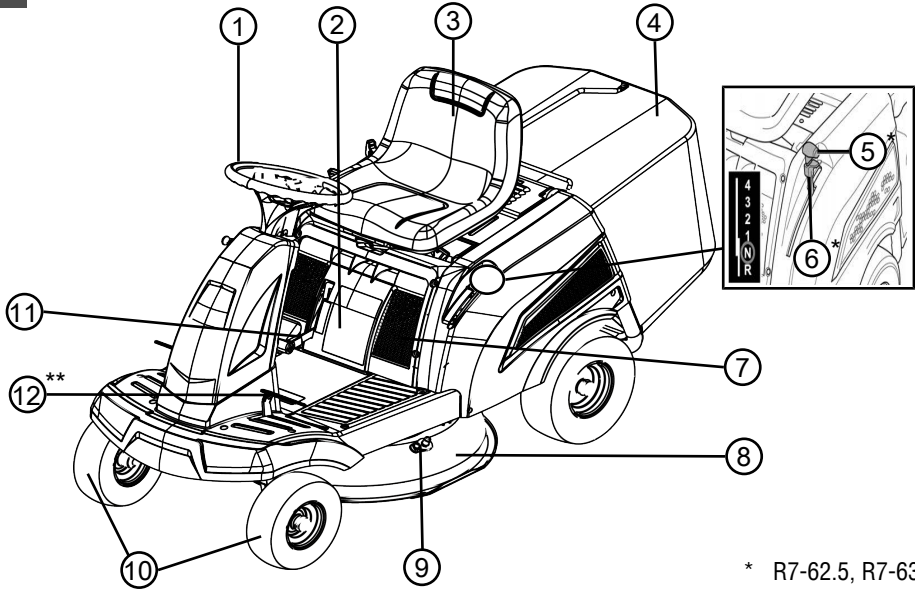
Deutsch	10
English	32
Nederlands	53
Français	74
Italiano	97
Polski	119
Česky	142
Slovenská	163
Dansk	185
Svensk	206
Latviešu	226
Русский	248

© 2019

AL-KO KOBER GROUP Kötz, Germany

This documentation or excerpts therefrom may not be reproduced or disclosed to third parties without the express permission of the AL-KO KOBER GROUP.

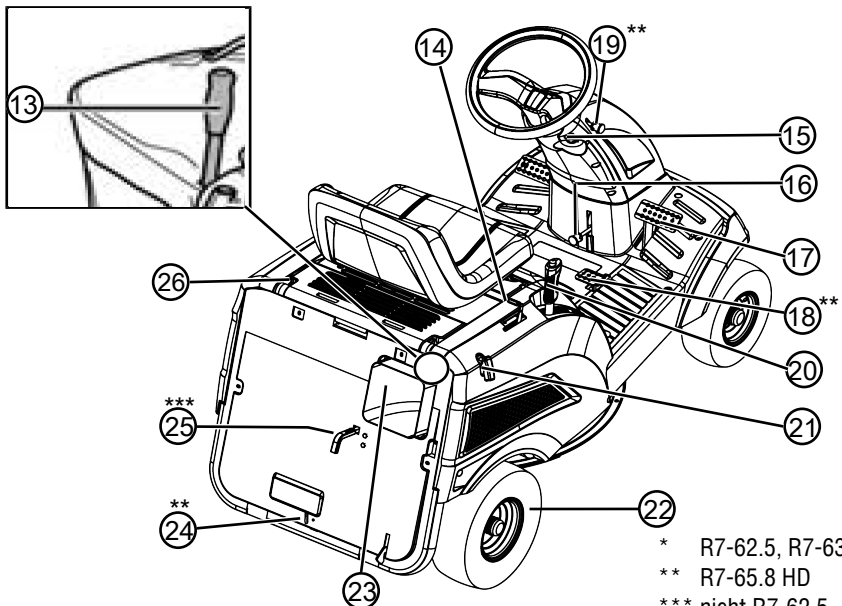
01



* R7-62.5, R7-63.8 A

** R7-65.8 HD

02

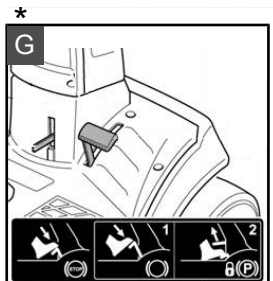
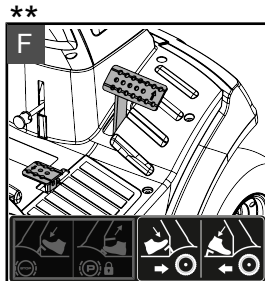
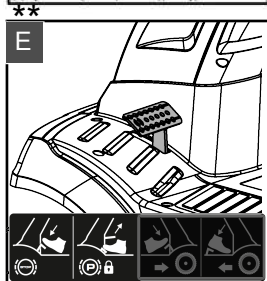
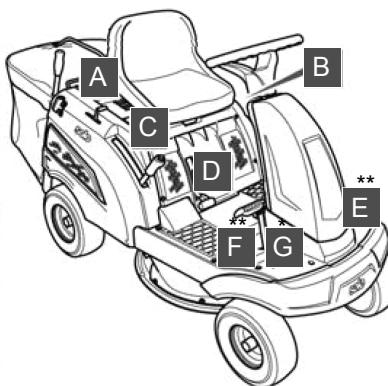
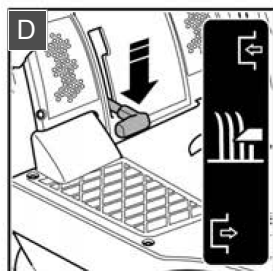
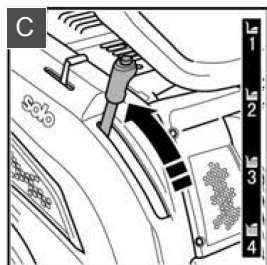
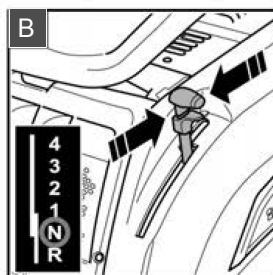
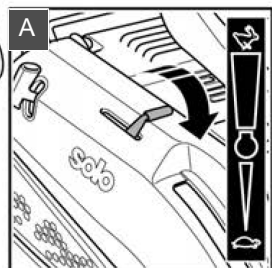


* R7-62.5, R7-63.8 A

** R7-65.8 HD

*** nicht R7-62.5

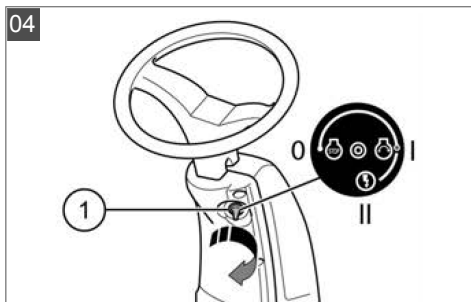
03



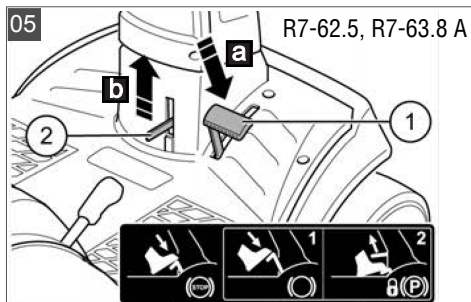
* R7-62.5, R7-63.8 A

** R7-65.8 HD

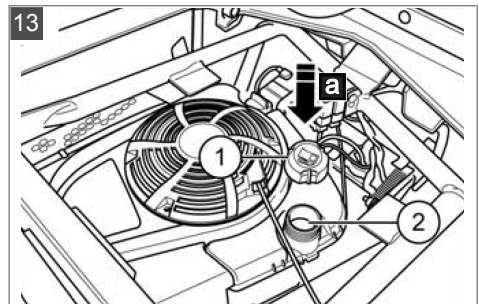
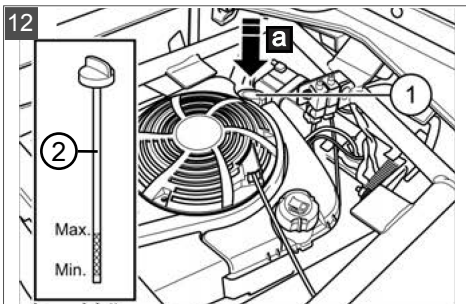
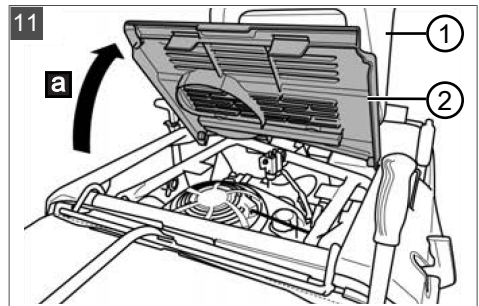
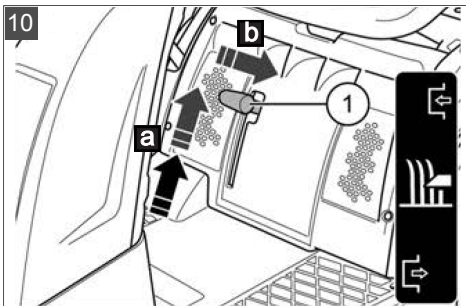
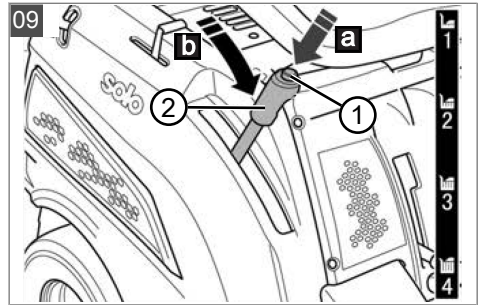
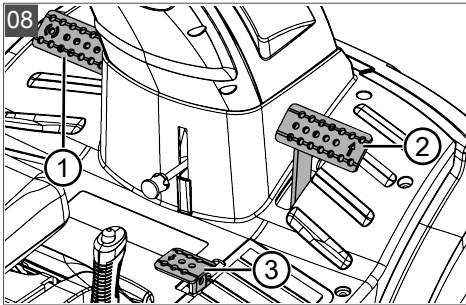
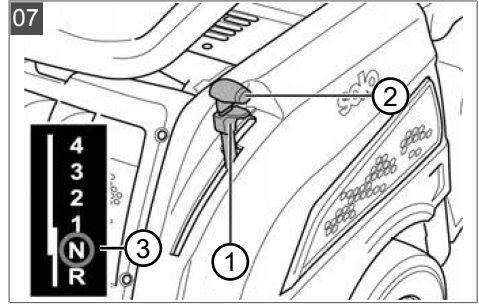
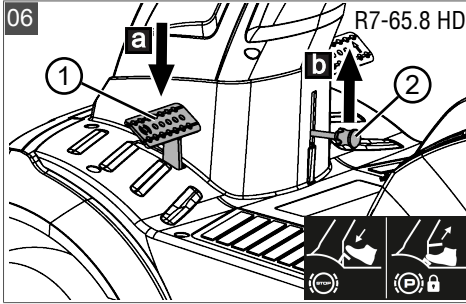
04

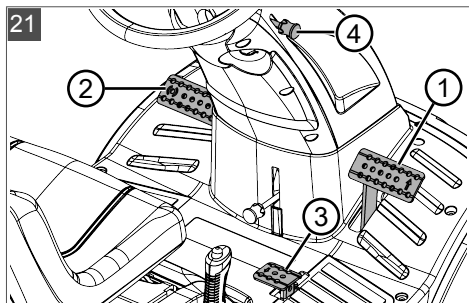
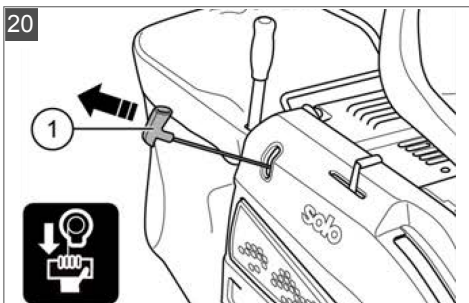
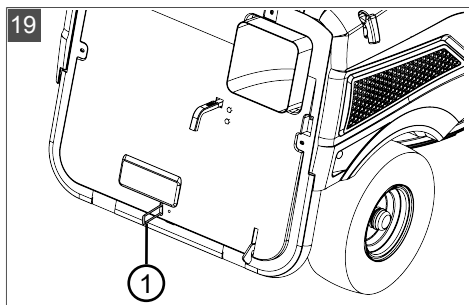
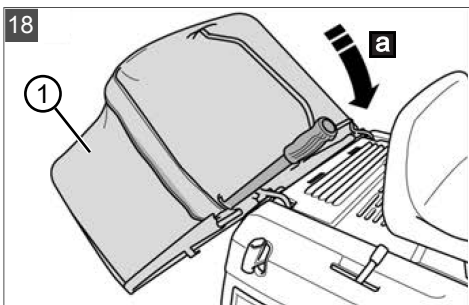
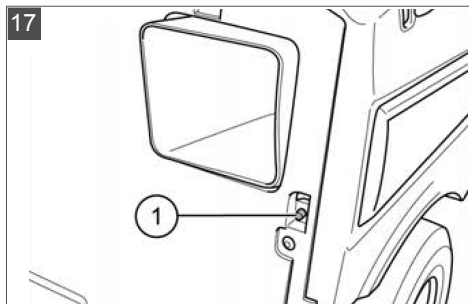
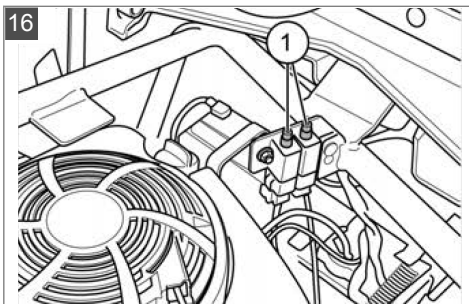
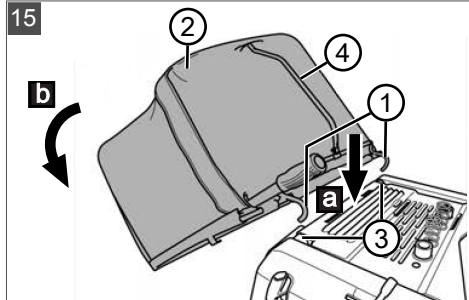
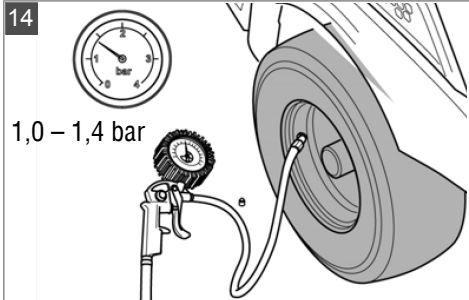


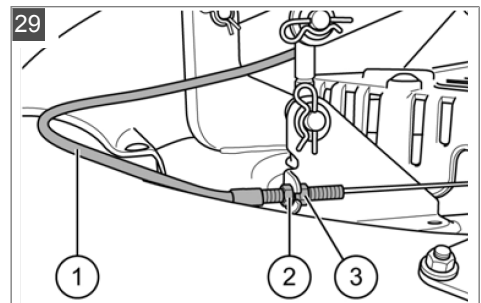
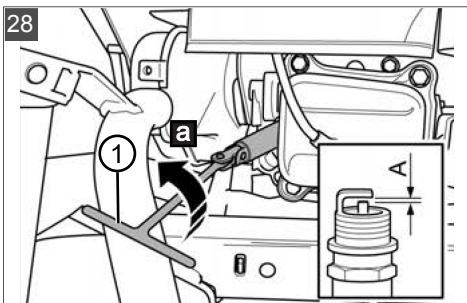
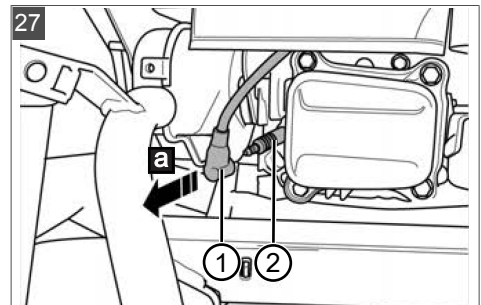
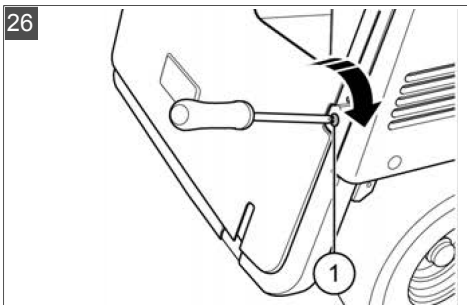
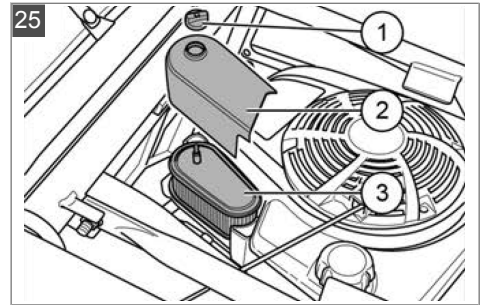
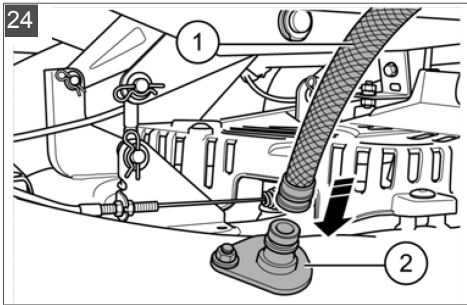
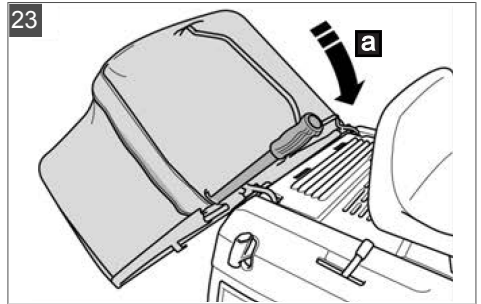
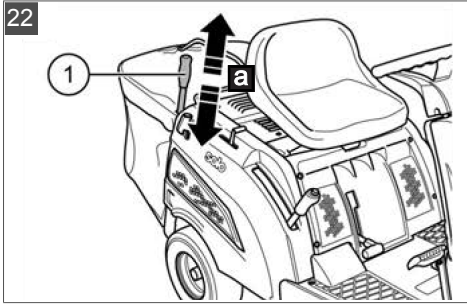
05



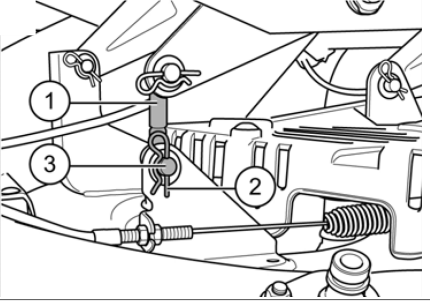
R7-62.5, R7-63.8 A







30



ORIGINAL-BETRIEBSANLEITUNG

Inhaltsverzeichnis

1	Zu dieser Betriebsanleitung	11	6.6.5	Sichtprüfung der Mähwerks- und der Riemenabdeckungen	18
1.1	Symbole auf der Titelseite	11	7	Betrieb des Aufsitzrasenmähers	18
1.2	Zeichenerklärungen und Signalwörter	11	7.1	Grundsätzliche vorbereitende Maßnahmen	18
2	Produktbeschreibung	11	7.2	Verwendung von Zubehör	18
2.1	Bestimmungsgemäße Verwendung ...	11	7.3	Aufsitzrasenmäher schieben (03, 19)	18
2.2	Möglicher Fehlgebrauch	11	7.4	Motor starten und abschalten	18
2.3	Sicherheits- und Schutzeinrichtungen	12	7.5	Fahren mit dem Aufsitzrasenmäher ...	19
2.4	Symbole am Gerät	12	7.5.1	Anfahren und Anhalten mit mechanischem Schaltgetriebe	19
2.5	Produktübersicht (01, 02)	12	7.5.2	Anfahren und Anhalten mit Fußhydrostat-Getriebe	20
3	Sicherheitshinweise	13	7.5.3	Fahrt vorbereiten bei Temperaturen unter 10 °C	20
4	Aufsitzrasenmäher auspacken und montieren	13	7.5.4	Fahren und Mähen an Hängen ...	20
5	Bedienelemente	14	7.6	Mähen mit dem Aufsitzrasenmäher ...	20
5.1	Regelung der Motordrehzahl (03)	14	7.6.1	Zuschalten des Mähwerks	21
5.2	Zündschloss (04)	14	7.6.2	Mähbetrieb bei Rückwärtsfahrt ...	21
5.3	Brems-/Kupplungspedal (05), Bremspedal (06)	14	7.6.3	Abschalten des Mähwerks	22
5.4	Getriebebedienung [Fahrgeschwindigkeit]	14	7.6.4	Grasfangbox entleeren (22, 23) ...	22
5.4.1	Mechanisches Schaltgetriebe bedienen (03, 05, 07)	14	7.6.5	Mähintervall	22
5.4.2	Fußhydrostat-Getriebe bedienen (03, 08)	15	7.6.6	Mähen von hohem Gras	22
5.5	Mähwerkbedienung (09, 10)	15	7.6.7	Warten der Schneidmesser	22
6	Inbetriebnahme	15	8	Aufsitzrasenmäher reinigen	22
6.1	Mähwerk prüfen	15	8.1	Grasfangbox reinigen	23
6.2	Befüllung mit Öl (11, 12)	15	8.2	Gehäuse, Motor und Getriebe reinigen	23
6.3	Befüllung mit Kraftstoff (11, 13)	16	8.3	Reinigen des Auswurfkanals	23
6.4	Reifendruck prüfen (14)	16	8.4	Reinigen des Mähsystems	23
6.5	Grasfangbox einhängen und abnehmen (15)	16	9	Instandhaltung	24
6.6	Prüfung der Sicherheitseinrichtungen	17	9.1	Wartungsplan	24
6.6.1	Bremskontaktschalter prüfen (03, 04)	17	9.2	Schmierplan	25
6.6.2	Mähwerkkontaktschalter prüfen ...	17	9.3	Luftfilter reinigen (11, 25)	25
6.6.3	Sitzkontaktschalter prüfen (16) ...	17	9.4	Zündkerze überprüfen (26, 27, 28)	25
6.6.4	Kontaktschalter der Grasfangbox prüfen (17, 18)	17	9.5	Bowdenzug für Mähwerk einstellen (29)	26
			9.6	Mähwerk einstellen (30)	26
			9.7	Starterbatterie	27

10	Transport	27
11	Lagerung.....	28
12	Hilfe bei Störungen	28
13	Technische Daten	30
14	Garantie	31

1 ZU DIESER BETRIEBSANLEITUNG

- Bei der deutschen Version handelt es sich um die Original-Betriebsanleitung. Alle weiteren Sprachversionen sind Übersetzungen der Original-Betriebsanleitung.
- Bewahren Sie diese Betriebsanleitung immer so auf, dass Sie darin nachlesen können, wenn Sie eine Information zum Gerät benötigen.
- Geben Sie das Gerät nur mit dieser Betriebsanleitung an andere Personen weiter.
- Lesen und beachten Sie die Sicherheits- und Warnhinweise in dieser Betriebsanleitung.
- Die Aufsitzrasenmäher werden in unterschiedlichen Ausstattungsvarianten ausgeliefert. Bitte beachten Sie, dass die Bilder vom Original etwas abweichen können. Sollten Sie Schwierigkeiten haben die Beschreibungen nachzuvollziehen, wenden Sie sich bitte an eine Fachwerkstatt oder den Hersteller.
- Beachten Sie die beiliegende Montageanleitung.

1.1 Symbole auf der Titelseite

Symbol	Bedeutung
	Lesen Sie unbedingt vor der Inbetriebnahme diese Betriebsanleitung sorgfältig durch. Dies ist die Voraussetzung für sicheres Arbeiten und störungsfreie Handhabung.
	Betriebsanleitung
	Benzingerät nicht in der Nähe von offenen Flammen oder Hitzequellen betreiben.

1.2 Zeichenerklärungen und Signalwörter



GEFAHR!

Zeigt eine unmittelbar gefährliche Situation an, die – wenn sie nicht vermieden wird – den Tod oder eine schwere Verletzung zur Folge hat.



WARNING!

Zeigt eine potenziell gefährliche Situation an, die – wenn sie nicht vermieden wird – den Tod oder eine schwere Verletzung zur Folge haben könnte.



VORSICHT!

Zeigt eine potenziell gefährliche Situation an, die – wenn sie nicht vermieden wird – eine geringfügige oder mäßige Verletzung zur Folge haben könnte.

ACHTUNG!

Zeigt eine Situation an, die – wenn sie nicht vermieden wird – Sachschäden zur Folge haben könnte.



HINWEIS

Spezielle Hinweise zur besseren Verständlichkeit und Handhabung.

2 PRODUKTBESCHREIBUNG

2.1 Bestimmungsgemäße Verwendung

Der Aufsitzrasenmäher ist zum Mähen privater Haus- und Hobbygärten mit max. 8° (15 %) Hangneigung bestimmt. Zusätzliche Anwendungen, wie z. B. Mulchen sind nur unter Verwendung des Original-Zubehörs und unter Einhaltung der maximalen Belastungswerte gestattet.

Dieses Gerät ist ausschließlich für den Einsatz im privaten Bereich bestimmt. Jede andere Verwendung sowie unerlaubte Um- oder Anbauten werden als Zweckentfremdung angesehen und haben den Ausschluss der Gewährleistung sowie den Verlust der Konformität (CE-Zeichen) und die Ablehnung jeder Verantwortung gegenüber Schäden des Benutzers oder Dritter seitens des Herstellers zur Folge.

2.2 Möglicher Fehlgebrauch

Der Aufsitzrasenmäher ist nicht für den gewerblichen Einsatz in öffentlichen Parks, Sportstätten, Land- und Forstwirtschaft konzipiert.

**WARNUNG!****Gefahren durch Überbelastung des Aufsitzrasenmähers!**

Achten Sie darauf, die zulässigen Steigungen/Gefälle nicht zu überschreiten. Eine Überschreitung kann die Bremsleistung des Aufsitzrasenmähers überfordern und zu gefährlichen Situationen führen!

**HINWEIS**

Beachten Sie, dass der Aufsitzrasenmäher keine Straßenzulassung besitzt und damit nicht auf öffentlichen Straßen betrieben werden darf!

2.3 Sicherheits- und Schutzeinrichtungen**WARNUNG!****Gefahr durch entfernte oder manipulierte Schutzeinrichtungen!**

Jeglicher Betrieb mit entfernten oder manipulierten Schutzeinrichtungen ist verboten. Defekte Schutzeinrichtungen müssen umgehend repariert oder ausgetauscht werden!

Zu den Schutzeinrichtungen zählen vor allem:

- Bremskontaktschalter
- Mähwerkskontaktschalter
- Kontaktschalter für Grasfangbox
- Sitzkontaktschalter
- Mähwerkabdeckungen
- Riemenabdeckungen

2.4 Symbole am Gerät

Vor Inbetriebnahme Gebrauchsanleitung lesen!



Während des Mähens sind weitere Personen, besonders Kinder und Tiere vom Arbeitsbereich fernzuhalten.



Vor Wartungs- und Reparaturarbeiten Zündschlüssel ziehen!



Achtung Gefahr! Hände und Füße vom Schneidwerk fernhalten!



Nicht an Hängen über 8° (15%) Neigung fahren!



Gefahr: Hier nicht betreten!



Verbrennungsgefahr durch heiße Oberflächen!

2.5 Produktübersicht (01, 02)

Nr.	Bauteil
1	Lenkrad
2	Sicherheitsaufkleber
3	Fahrersitz
4	Grasfangbox
5	Schalthebel*
6	Entriegelungshebel für Rückwärtsgang*
7	Frontklappe
8	Mähwerk
9	Reinigungsstutzen
10	Vorderräder, gelenkt
11	Mähwerkshebel
12	Bremspedal**
13	Hebel für Grasfangbox
14	Gashebel mit Choke
15	Zündschloss
16	Feststellhebel für Brems-/Kupplungspedal

Nr.	Bauteil
17	Brems-/Kupplungspedal* Vorwärtspedal**
18	Rückwärtspedal**
19	Freischaltknopf für Rückwärtsmähen**
20	Verstellhebel für Schnitthöhe
21	Griff des Starterseils
22	Hinterräder, angetrieben
23	Auswurfkanal
24	Bypasshebel**
25	Füllstandssensor***
26	Motorabdeckung

* nur bei R7-62.5 und R7-63.8 A

** nur bei R7-65.8 HD

*** nicht bei R7-62.5

3 SICHERHEITSHINWEISE

- Kinder oder andere Personen, die die Betriebsanleitung nicht kennen, dürfen das Gerät nicht benutzen.
- Örtliche Bestimmungen zum Mindestalter der Bedienperson beachten.
- Kinder und Jugendliche anweisen, nicht mit dem Gerät zu spielen.
- Nur bei Tageslicht oder bei guter künstlicher Beleuchtung mähen.
- Dritte aus dem Gefahrenbereich fernhalten.
- Der Benutzer ist für Unfälle mit anderen Personen und deren Eigentum verantwortlich.
- Nur Original-Ersatzteile und Original-Zubehör verwenden.
- Reparaturen an dem Gerät haben durch den Hersteller bzw. einer seiner Kundendienststellen zu erfolgen.
- Gehörschutz tragen.
- Der Aufsitzrasenmäher hat keine Straßenzulassung und darf öffentliche Wege und Straßen nicht befahren.
- Mähen Sie nicht bei Gewitter. Kein Schutz vor Blitzschlag.
- Es dürfen keine Passagiere auf dem Gerät mitgenommen werden.
- Mähen Sie nicht an Hängen mit einer Neigung über 8° (15 %).
- Nie quer zum Hang fahren.

- Bei Müdigkeit, Krankheit oder nach der Einnahme von Alkohol, von Medikamenten, die das Reaktionsvermögen beeinträchtigen, oder von Drogen darf nicht mit dem Aufsitzrasenmäher und/oder mit einem daran befestigten Zubehör gearbeitet werden.
- Beachten Sie die örtlichen, kommunal erlaubten Betriebszeiten.
- Der Aufsitzrasenmäher kann durch sein Eigengewicht schwere Verletzungen verursachen. Beim Auf- und Abladen des Aufsitzrasenmähers zum Transport in einem Fahrzeug oder Anhänger ist mit besonderer Vorsicht vorzugehen.
- Dieser Aufsitzrasenmäher darf nicht abgeschleppt werden. Für den Transport auf öffentlichen Verkehrswegen ein geeignetes Fahrzeug verwenden.
- Den Aufsitzrasenmäher nicht in schlecht gelüfteten Arbeitsbereichen (z. B. Garage) betreiben. Die Abgase enthalten giftiges Kohlenmonoxid sowie andere Schadstoffe.
- Verändern oder manipulieren Sie keine festen Einstellungen für die Motordrehzahlregulierung.

4 AUFSITZRASENMÄHER AUSPACKEN UND MONTIEREN

Beachten Sie die beiliegende Montageanleitung zum Auspacken und zur Montage des Aufsitzrasenmähers.



WARNING!

Gefahren durch unvollständige Montage!

Der Aufsitzrasenmäher darf nicht betrieben werden, bevor er nicht komplett montiert ist!

Führen Sie alle in der Montageanleitung beschriebenen Montagearbeiten durch. Fragen Sie im Zweifel vor der Inbetriebnahme einen Fachmann, ob die Montage korrekt ausgeführt wurde!

Prüfen Sie, ob alle Sicherheits- und Schutzeinrichtungen vorhanden und funktionsfähig sind!

5 BEDIENELEMENTE

Im Folgenden werden die Bedienelemente des Aufsitzrasenmähers beschrieben.

5.1 Regelung der Motordrehzahl (03)



HINWEIS

Beachten Sie, dass die Betätigung des Reglers im Fahrbetrieb die Geschwindigkeit beeinflusst!

Bei Regler mit integriertem Choke:

Durch Verschieben des Reglers (03/A) wird die Motordrehzahl erhöht und gesenkt, sowie in der ganz oberen Stellung der Choke zugeschaltet.



Diese Position zum Starten des Motors verwenden.

Mähbetrieb: In dieser Position läuft der Motor mit der maximalen Drehzahl.



Leerlauf: In dieser Position läuft der Motor mit der niedrigsten Drehzahl.

5.2 Zündschloss (04)

Stellung	Funktion
0	Motor aus. Der Zündschlüssel kann abgezogen werden.
I	Betriebsstellung, wenn der Motor läuft.
II	Startstellung zum Anlassen des Motors. Sobald der Motor läuft, lassen Sie den Schlüssel los. Er springt dann auf die Betriebsstellung I zurück.

5.3 Brems-/Kupplungspedal (05), Bremspedal (06)

Bremse

- **Bei mechanischem Schaltgetriebe:** Wenn Sie das Brems-/Kupplungspedal (05/1) ganz niederdrücken (05/a), wird der Antrieb ausgekuppelt und die Bremse am Getriebe betätigt.
- **Bei Fußhydrostat-Getriebe:** Wenn Sie das Bremspedal (06/1) ganz niederdrücken (06/a), wird die Bremse am Getriebe betätigt.

Der Aufsitzrasenmäher bremst ab.

Feststellbremse

- **Bei mechanischem Schaltgetriebe:** Wenn Sie bei niedergedrücktem Brems-/Kupplungs-

pedal (05/1) den Feststellhebel (05/2) nach oben ziehen (05/b), wird die Bremse arretiert.

- **Bei Fußhydrostat-Getriebe:** Wenn Sie bei niedergedrücktem Bremspedal (06/1) den Feststellhebel (06/2) nach oben ziehen (06/b), wird die Bremse arretiert.

Durch erneutes Niederdrücken des Pedals wird die Bremse gelöst.



HINWEIS

Zum Starten des Motors muss das Brems-/Kupplungspedal ganz nieder gedrückt sein.

5.4 Getriebebedienung [Fahrgeschwindigkeit]

5.4.1 Mechanisches Schaltgetriebe bedienen (03, 05, 07)

Das mechanische Getriebe des Aufsitzrasenmähers verfügt über vier Vorwärtsgänge und einen Rückwärtsgang. Die Gänge können über einen Schalthebel (03/B, 07/2) links vom Fahrersitz je nach gewünschter Fahrgeschwindigkeit gewählt werden.

Motor starten

Zum Starten des Motors muss der Schalthebel in N-Position (07/3), d. h. Leerlauf, stehen.



HINWEIS

Zum Starten des Motors muss das Mähwerk ausgeschaltet sein.

Gang wählen

1. Treten Sie bei laufendem Motor das Brems-/Kupplungspedal (05/1) ganz durch.
2. Ziehen Sie den Sicherungsknopf (07/1) am Schalthebel (07/2) ganz nach oben.
3. Wählen Sie den zur gewünschten Fahrtrichtung und Fahrgeschwindigkeit passenden Gang.
4. Lassen Sie zum Anfahren das Brems-/Kupplungspedal (05/1) langsam los.



HINWEIS

Sollten Sie einen kleineren als den eingelegten Gang wählen wollen, bremsen Sie erst die Geschwindigkeit des Aufsitzrasenmähers soweit ab, bis die Geschwindigkeit zum entsprechenden Gang passt.

5.4.2 Fußhydrostat-Getriebe bedienen (03, 08)

Bei Aufsitzrasenmähern mit einem fußhydrostatischen Getriebe gibt es für die Vorwärts- und die Rückwärtsfahrt zwei separate Pedale auf der rechten Seite.

Fahrrichtung	Beschreibung
Vorwärts	Treten Sie auf das vordere Pedal (08/2), um vorwärts zu fahren.
Rückwärts	Treten Sie auf das hintere Pedal (08/3), um rückwärts zu fahren. Hinweis: Bei eingeschaltetem Mähwerk wird die Geschwindigkeit begrenzt. Mähbetrieb bei Rückwärtsfahrt (siehe Kapitel 7.6.2 "Mähbetrieb bei Rückwärtsfahrt", Seite 21)

Anfahren

Voraussetzung: Der Motor läuft.

1. Feststellbremse (03/E, 08/1) lösen.
2. Wählen Sie die Fahrrichtung (03/F).

Geschwindigkeit erhöhen

Je weiter Sie das Pedal drücken, umso schneller fahren Sie in die gewählte Richtung.

5.5 Mähwerkbedienung (09, 10)

Schnitthöhe einstellen

Das Mähwerk des Aufsitzrasenmähers kann mit einem Verstellhebel (09/2) rechts neben dem Fahrersitz in mehreren Stufen in der Höhe verstell werden.

1. Entriegelungsknopf (09/1) auf dem Verstellhebel (09/2) drücken (09/a).
2. Verstellhebel in die gewünschte Richtung bewegen (09/b):
 - Hebel nach unten: niedrige Schnitthöhe
 - Hebel nach oben: große Schnitthöhe

Mähwerk einschalten

1. Oberste Schnitthöhe mit dem Verstellhebel (09/2) einstellen.
Hinweis: Das Mähwerk muss immer mit der obersten Schnitthöhe gestartet werden.

2. Hebel (10/1) zum Einschalten des Mähwerks nach oben ziehen (10/a) und einrasten (10/b). Das Mähwerk läuft.
3. Gewünschte Schnitthöhe mit dem Verstellhebel (09/2) einstellen.

6 INBETRIEBNAHME



WARNUNG!

Gefahren durch unvollständige Montage!

Der Aufsitzrasenmäher darf nicht betrieben werden, bevor er nicht komplett montiert ist!

Führen Sie alle in der Montageanleitung beschriebenen Montagearbeiten durch. Fragen Sie im Zweifel vor der Inbetriebnahme einen Fachmann, ob die Montage korrekt ausgeführt wurde!

Prüfen Sie, ob alle Sicherheits- und Schutzeinrichtungen vorhanden und funktionsfähig sind!

6.1 Mähwerk prüfen

Vor dem Gebrauch ist immer durch Sichtkontrolle zu prüfen, ob Schneidwerkzeug, Befestigungsbolzen und die gesamte Schneideinheit abgenutzt oder beschädigt sind. Zur Vermeidung einer Unwucht müssen abgenutzte oder beschädigte Messer durch neue ersetzt werden.

6.2 Befüllung mit Öl (11, 12)



HINWEIS

Beachten Sie auch die Montageanleitung zum erstmaligen Befüllen des Aufsitzrasenmähers mit Motoröl.



HINWEIS

Beachten Sie für detaillierte Informationen die separate Bedienungsanleitung für den Motor.

Beachten Sie, dass der Ölstand in regelmäßigen Abständen kontrolliert und eventuell Öl aufgefüllt werden muss.

Verwenden Sie zum Öleinfüllen einen geeigneten Trichter oder ein Einfüllrohr, damit kein Öl auf den Motor, das Gehäuse oder die Erde verschüttet werden kann.

1. Klappen Sie den Sitz (11/1) nach vorne und öffnen Sie den Deckel (11/2) zum Motorraum (11/a).

2. Schrauben Sie die Kappe des Öleinfüllstutzens (12/1) ab.
3. Füllen Sie Öl ein (12/a), bis der Ölstand zwischen MIN und MAX am Ölmesstab (12/2) zu sehen ist. Motor nicht überfüllen!
4. Schrauben Sie die Kappe des Öleinfüllstutzens (12/1) wieder auf.
5. Schließen Sie den Deckel (11/2) zum Motorraum und klappen Sie den Sitz (11/1) zurück.

6.3 Befüllung mit Kraftstoff (11, 13)



WARNUNG!

Gefahren beim Umgang mit Kraftstoff!

Kraftstoff ist hochgradig entflammbar. Kraftstofftank nur im Freien befüllen! Nicht rauchen! Nicht bei laufendem oder heißem Motor tanken!



HINWEIS

Beachten Sie für detaillierte Informationen die separate Bedienungsanleitung für den Motor.

Verwenden Sie zum Betanken einen geeigneten Trichter oder ein Einfüllrohr, damit kein Kraftstoff auf den Motor, das Gehäuse oder die Erde verschüttet werden kann.

Aus Sicherheitsgründen sind der Kraftstofftankverschluss und andere Tankverschlüsse bei Beschädigung auszutauschen.

Falls Kraftstoff übergelaufen ist, darf der Motor nicht gestartet werden. Der Aufsitzrasenmäher ist von der kraftstoffverschmutzten Stelle zu entfernen, und der verschüttete Kraftstoff muss vom Boden, dem Motor und dem Gehäuse mit einem Lappen aufgesaugt und abgewischt werden.

Jeglicher Startversuch ist zu vermeiden, bis sich die Kraftstoffdämpfe verflüchtigt haben.

Bewahren Sie Kraftstoff nur in den dafür vorgesehenen Behältern auf.

Verwenden Sie bleifreies Benzin, min. ROZ 91.

Tank befüllen

1. Stellen Sie den Motor ab und ziehen den Zündschlüssel ab.
2. Warten Sie, bis der Motor etwas abgekühlt ist (Explosionsgefahr durch entzündeten Kraftstoff!).
3. Klappen Sie den Sitz (11/1) nach vorne und öffnen Sie den Deckel (11/2) zum Motorraum (11/a).

4. Öffnen Sie den Tankverschluss (13/1) und füllen Sie den Kraftstoff in den Tank (13/2) ein (13/a).
Hinweis: Vermeiden Sie ein Überfüllen des Kraftstoffbehälters!
5. Verschließen Sie den Tankverschluss (13/1).
6. Schließen Sie den Deckel (11/2) zum Motorraum und klappen Sie den Sitz (11/1) zurück.

6.4 Reifendruck prüfen (14)

Der korrekte Reifendruck ist eine wichtige Voraussetzung für ein korrekt stehendes Mähwerk und somit auch für einen gleichförmig gemähten Rasen. Kontrollieren Sie den Reifendruck in regelmäßigen Abständen.

1. Stellen Sie den Aufsitzrasenmäher auf einen ebenen und festen Untergrund und ziehen Sie den Zündschlüssel ab.
2. Warten Sie nach dem Betrieb ca. 1 Stunde, damit sich der Reifen abkühlt. Nur bei abgekühltem Reifen kann der Reifendruck korrekt gemessen werden.
3. Schrauben Sie die Ventilkappe ab und drücken Sie ein Reifendruckmessgerät (Manometer) auf das offene Ventil.
4. Lesen Sie den Reifendruck ab und vergleichen Sie ihn mit den vorgegebenen Werten auf dem Reifen: **1,0 – 1,4 bar**.
5. Wenn zu wenig Reifendruck vorhanden ist: Pumpen Sie den Reifen mit einer handelsüblichen Fußluftpumpe auf.



HINWEIS

1 PSI = 0,07 bar.

6.5 Grasfangbox einhängen und abnehmen (15)

Grasfangbox einhängen

1. Haken (15/1) der Grasfangbox (15/2) in die Halterungen (15/3) am Aufsitzrasenmäher einhängen (15/a). Die Grasfangbox dabei am Griff (15/4) und an der dem Aufsitzrasenmäher abgewandten Seite fassen.
Hinweis: Die Grasfangbox muss symmetrisch eingehängt werden.
2. Grasfangbox nach unten kippen (15/b), bis sie am Aufsitzrasenmäher einrastet.
3. Überprüfen Sie den korrekten Sitz der Grasfangbox.

Grasfangbox abnehmen

Gehen Sie zum Abnehmen der Grasfangbox in der umgekehrten Reihenfolge vor.

6.6 Prüfung der Sicherheitseinrichtungen

Die Sicherheitseinrichtungen müssen vor jedem Start des Aufsitzrasenmähers geprüft werden.



WARNUNG!

Gefahr bei der Prüfung der Sicherheitseinrichtungen!

Die Sicherheitseinrichtungen dürfen nur vom Fahrersitz aus geprüft werden, und wenn sich keine weiteren Personen oder Tiere in der Nähe aufhalten!

Führen Sie alle Prüfungen auf ebenem Untergrund durch, damit der Aufsitzrasenmäher nicht ungewollt rollen kann.

6.6.1 Bremskontaktschalter prüfen (03, 04)

Der Bremskontaktschalter stellt sicher, dass der Motor nicht gestartet werden kann, wenn die Bremse nicht betätigt wird.

Voraussetzung: Der Motor ist aus.

1. Setzen Sie sich auf den Fahrersitz.
2. Lösen Sie die Feststellbremse indem Sie das Brems-/Kupplungspedal (03/G) bzw. das Bremspedal (03/E) betätigen.
3. Lassen Sie das Brems-/Kupplungspedal bzw. das Bremspedal wieder los.
4. Versuchen Sie den Motor zu starten, d. h. Zündschlüssel in Position II (04).



HINWEIS

Der Motor darf nicht starten!

6.6.2 Mähwerkkontaktschalter prüfen

Der Mähwerkkontaktschalter stellt sicher, dass sich der Motor nicht starten lässt, wenn das Mähwerk aktiviert ist.

Voraussetzung: Der Motor ist aus.

1. Setzen Sie sich auf den Fahrersitz.
2. Betätigen Sie das Brems-/Kupplungspedal bzw. das Bremspedal (siehe *Kapitel 5.3 "Brems-/Kupplungspedal (05), Bremspedal (06)", Seite 14*).
3. Schalten Sie das Mähwerk zu (siehe *Kapitel 5.5 "Mähwerkbedienung (09, 10)", Seite 15*).
4. Versuchen Sie den Motor zu starten, d. h. Zündschlüssel in Position II (04).



HINWEIS

Der Motor darf nicht starten!

6.6.3 Sitzkontaktschalter prüfen (16)

Der Sitzkontaktschalter (16/1) stellt sicher, dass sich der Motor abschaltet, wenn bei eingeschaltetem Mähwerk oder bei nicht arretierter Feststellbremse keine Person mehr auf dem Fahrersitz befindet.

1. Setzen Sie sich auf den Fahrersitz.
2. Betätigen Sie das Brems-/Kupplungspedal bzw. das Bremspedal (siehe *Kapitel 5.3 "Brems-/Kupplungspedal (05), Bremspedal (06)", Seite 14*).
3. Starten Sie den Motor und lassen Sie ihn mit maximaler Drehzahl laufen (siehe *Kapitel 7.4 "Motor starten und abschalten", Seite 18*).
4. Schalten Sie das Mähwerk zu (siehe *Kapitel 5.5 "Mähwerkbedienung (09, 10)", Seite 15*).
5. Entlasten Sie den Sitz, indem Sie aufstehen (nicht absteigen!).



HINWEIS

Der Motor muss sich abschalten!

6.6.4 Kontaktschalter der Grasfangbox prüfen (17, 18)

Der Kontaktschalter (17/1) der Grasfangbox stellt sicher, dass sich der Motor abschaltet, sobald die Grasfangbox bei eingeschaltetem Mähwerk nicht korrekt eingehängt ist.

1. Setzen Sie sich auf den Fahrersitz.
2. Betätigen Sie das Brems-/Kupplungspedal bzw. das Bremspedal (siehe *Kapitel 5.3 "Brems-/Kupplungspedal (05), Bremspedal (06)", Seite 14*).
3. Starten Sie den Motor und lassen Sie ihn mit maximaler Drehzahl laufen (siehe *Kapitel 7.4 "Motor starten und abschalten", Seite 18*).
4. Schalten Sie das Mähwerk zu (siehe *Kapitel 5.5 "Mähwerkbedienung (09, 10)", Seite 15*).
5. Heben Sie die leere Grasfangbox (18/1) leicht an (18/a) (siehe *Kapitel 7.6.4 "Grasfangbox entleeren (22, 23)", Seite 22*).



HINWEIS

Der Motor muss sich abschalten!

6.6.5 Sichtprüfung der Mähwerks- und der Riemenabdeckungen

Prüfen Sie, ob die Mähwerks- und die Riemenabdeckungen unbeschädigt sind und somit keinen Zugriff auf das Mähwerk und die Antriebsriemen zulassen. Suchen Sie bei Beschädigungen eine Kundendienstwerkstatt auf.

7 BETRIEB DES AUFSTITZRASENMÄHERS



WARNUNG!

Gefahren durch unzureichende Kenntnis über den Aufsitzrasenmäher!

Lesen Sie sich die Betriebsanleitung genau durch, bevor Sie starten!

Achten Sie insbesondere auf alle Sicherheitshinweise!

Führen Sie alle Montagearbeiten und alle Arbeiten zur Inbetriebnahme gewissenhaft durch. Fragen Sie im Zweifel den Hersteller!

7.1 Grundsätzliche vorbereitende Maßnahmen

- Tragen Sie während des Mähens immer festes Schuhwerk und lange Hosen. Niemals barfuß oder mit offenen Sandalen mähen.
- Überprüfen Sie vollständig das Gelände, auf dem der Aufsitzrasenmäher eingesetzt wird. Entfernen Sie alle Steine, Stöcke, Drähte, Knochen und andere Fremdkörper, die erfasst und weggeschleudert werden könnten. Auch während des Mähens ist auf Fremdkörper zu achten.
- Führen Sie alle in der Inbetriebnahme beschriebenen Arbeiten durch. Dies gilt insbesondere für die Prüfung der Sicherheitseinrichtungen.
- Der Transport von Gegenständen am Aufsitzrasenmäher ist nicht gestattet!

7.2 Verwendung von Zubehör



WARNUNG!

Gefahr durch falsches Zubehör oder falsche Zubehörverwendung!

Verwenden Sie immer nur Originalzubehör des Herstellers!

Beachten Sie die Vorschriften zur Verwendung in der jeweils beiliegenden Bedienungsanleitung!

Durch die Verwendung von nicht zugelassenem Zubehör oder die falsche Verwendung von Zubehör können große Gefahren für den Bediener und Dritte entstehen. Der Aufsitzrasenmäher könnte überlastet werden. Dies kann zu schweren Unfällen führen.

7.3 Aufsitzrasenmäher schieben (03, 19)



VORSICHT!

Gefahr beim Schieben an Schrägen!

Schieben Sie den Aufsitzrasenmäher nur auf waagerechten Flächen! An Schrägen könnte der Aufsitzrasenmäher unkontrolliert bergab rollen.

Schieben bei mechanischem Schaltgetriebe

1. Feststellbremse (03/G) lösen (siehe *Kapitel 5.3 "Brems-/Kupplungspedal (05), Bremspedal (06)", Seite 14*).
2. Schalthebel (03/B) in die N-Position stellen.

Schieben bei Fußhydrostat-Getriebe

Der Bypasshebel (19/1) befindet sich hinten im unteren Bereich der Rückwand. Bypassentriegelung:

1. Bypasshebel (19/1) herausziehen.
2. Feststellbremse lösen (siehe *Kapitel 5.3 "Brems-/Kupplungspedal (05), Bremspedal (06)", Seite 14*). Der Aufsitzrasenmäher kann jetzt geschoben werden.
3. Bypasshebel (19/1) nach dem Schieben zurückstellen, um das hydrostatische Getriebe wieder in Funktion zu setzen.

7.4 Motor starten und abschalten

Motor starten

1. Nehmen Sie auf dem Fahrersitz Platz.
2. Drücken Sie das Brems-/Kupplungspedal (05/1) bzw. das Bremspedal (06/1) ganz durch und arretieren Sie es mit dem Feststellhebel (05/2, 06/2).

3. Vergewissern Sie sich, dass das Mähwerk NICHT zugeschaltet ist. Prüfen Sie dazu die Stellung des Hebels (03/D).
4. Bei mechanischem Schaltgetriebe: Vergewissern Sie sich das der Schalthebel (03/B) in N-Position steht (Leerlauf). Prüfen Sie dazu die Stellung des Schalthebels.
5. Bewegen Sie den Regler (03/A) für die Motordrehzahl an den vorderen Anschlag. Dort befindet sich das Hase-Zeichen.
6. Stecken Sie den Zündschlüssel in das Zündschloss (04/1).
7. **Motor starten (elektrisch):**
 - Drehen Sie den Zündschlüssel in Position „II“ und halten Sie ihn dort so lange, bis der Motor läuft (04).
Hinweis: Zur Schonung der Starterbatterie sollte ein Startversuch nicht länger als ca. 5 Sekunden dauern.
 - Lassen Sie dann den Zündschlüssel los, er springt automatisch in Position „I“.
8. **Motor starten (mit Starterseil):**
Sollte sich der Motor nicht mit dem elektrischen Starter starten lassen, prüfen Sie den Aufsitzrasenmäher auf mechanische Beschädigungen. Liegen keine Beschädigungen vor, können Sie den Motor auch mit dem Starterseil starten.
 - Drehen Sie den Zündschlüssel in Position „I“ (04).
 - Ziehen Sie das Starterseil (20/1) 3 bis 4 mal zügig und kraftvoll gerade heraus, bis der Motor läuft.
9. Bewegen Sie den Regler (03/A) für die Motordrehzahl in Betriebsstellung.

Motor abschalten

1. Schalten Sie das Mähwerk ab (03/D).
2. Stellen Sie den Regler (03/A) für die Motordrehzahl auf Leerlaufstellung.
3. Drücken Sie das Brems-/Kupplungspedal (05/1) bzw. das Bremspedal (06/1) ganz durch und arretieren Sie es mit dem Feststellhebel (05/2, 06/2).
4. Drehen Sie den Zündschlüssel (04/1) in Position „0“.
5. Ziehen Sie den Zündschlüssel ab.



WARNUNG!

Gefahr durch heißen Motor!

Achten Sie beim Abstellen des Motors darauf, dass heiße Motorteile (z. B. der Schalldämpfer) keine in der Nähe befindlichen Gegenstände oder Materialien entzünden können!

7.5 Fahren mit dem Aufsitzrasenmäher



WARNUNG!

Gefahr durch unangepasste Geschwindigkeit!

Fahren Sie insbesondere am Anfang langsam, um sich an das Fahr- und Bremsverhalten des Aufsitzrasenmähers zu gewöhnen!

Vor jeder Richtungsänderung ist die Fahrgeschwindigkeit so zu reduzieren, dass der Fahrer jederzeit die Kontrolle über den Aufsitzrasenmäher behält und dieser dabei auch nicht umkippen kann!

7.5.1 Anfahren und Anhalten mit mechanischem Schaltgetriebe

1. Drücken Sie das Brems-/Kupplungspedal (05/1) bzw. das Bremspedal (06/1) ganz durch und arretieren Sie es mit dem Feststellhebel (05/2, 06/2).
2. Stellen Sie das Mähwerk auf die höchste Schnitthöhe (siehe Kapitel 5.5 "Mähwerkbedienung (09, 10)", Seite 15).
3. Starten Sie den Motor (siehe Kapitel 7.4 "Motor starten und abschalten", Seite 18).
4. Ziehen Sie den Sicherungsknopf (07/1) am Schalthebel (07/2) ganz nach oben.
5. Wählen Sie den zur gewünschten Fahrtrichtung und Fahrgeschwindigkeit passenden Gang.
6. Lassen Sie zum Anfahren das Brems-/Kupplungspedal (05/1) langsam los.
7. Zum Anhalten treten Sie auf das Brems-/Kupplungspedal (05/1).



HINWEIS

Sollten Sie einen kleineren als den eingelegten Gang wählen wollen, bremsen Sie erst die Geschwindigkeit des Aufsitzrasenmähers soweit ab, bis die Geschwindigkeit zum entsprechenden Gang passt.

7.5.2 Anfahren und Anhalten mit Fußhydrostat-Getriebe

1. Treten Sie auf das Bremspedal (06/1) und halten es gedrückt.
2. Stellen Sie das Mähwerk auf die höchste Schnitthöhe (siehe *Kapitel 5.5 "Mähwerkbedienung (09, 10)", Seite 15*).
3. Starten Sie den Motor (siehe *Kapitel 7.4 "Motor starten und abschalten", Seite 18*).
4. Lassen Sie das Bremspedal los.
5. Drücken Sie langsam auf das Fußpedal für die gewünschte Fahrtrichtung:
 - Vorwärts: Fußpedal (08/2)
 - Rückwärts: Fußpedal (08/3)
6. Je weiter Sie das Pedal drücken, desto schneller bewegt sich der Aufsitzrasenmäher in die gewählte Richtung.
7. Zum Anhalten lassen Sie das Fußpedal los und treten auf das Bremspedal (08/1).



HINWEIS

Immer beim Verlassen des Aufsitzrasenmähers: Treten Sie auf das Bremspedal und betätigen Sie den Feststellhebel, damit der Aufsitzrasenmäher nicht wegrollen kann!

7.5.3 Fahrt vorbereiten bei Temperaturen unter 10 °C

1. Vergewissern Sie sich, dass das Mähwerk NICHT zugeschaltet ist. Prüfen Sie dazu die Stellung des Hebels.
2. Starten Sie den Motor und lassen Sie ihn zur Optimierung der Getriebeölviskosität ca. 30 Sekunden lang warmlaufen. Danach können Sie mit dem Aufsitzrasenmäher fahren. Das Mähwerk sollte erst zugeschaltet werden, wenn der Motor einige Minuten läuft.

7.5.4 Fahren und Mähen an Hängen



WARNUNG!

Gefahr durch Fehler beim Fahren an Hängen!

Beim Fahren an Hängen ist besondere Vorsicht geboten! Es gibt keinen „sicheren“ Hang.

Beachten Sie dazu besonders folgende Sicherheitshinweise!

Wenn die Räder durchdrehen sollten oder wenn das Fahrzeug beim Befahren einer Steigung stecken bleibt, Mähwerk und Anbaugeräte auskuppeln. Danach in langsamer Abwärtsfahrt und gerader Richtung den Hang verlassen!

Eine volle Grasfangbox erhöht durch ihr Gewicht die Kippgefahr des Aufsitzrasenmähers!

- Fahren Sie nicht an Hängen über 8° (15 %) Neigung. Beispiel: das entspricht 15 cm Höhenunterschied auf einen Meter Länge.
- Fahren Sie nicht ruckartig an.
- Bremsen Sie nicht ruckartig.
- Halten Sie die Fahrgeschwindigkeit niedrig.
- Fahren Sie nicht quer zum Hang.
- Beschleunigen Sie nicht stark.
- Lenken Sie nicht ruckartig.

7.6 Mähen mit dem Aufsitzrasenmäher

Um ein sauberes Mähergebnis zu erhalten, ist die Fahrgeschwindigkeit den Rasenverhältnissen anzupassen. Wählen Sie zum Mähen maximal 2/3 der möglichen Fahrgeschwindigkeit. Die maximale Geschwindigkeit des Aufsitzrasenmähers ist ausschließlich für den Fahrbetrieb ohne eingeschaltetes Mähwerk bestimmt.

Im Normalfall beträgt die Schnitthöhe 4 - 5 cm. Dies entspricht der 2. oder 3. Raste der Höhenverstellung (03/C). Bei feuchtem und nassem Gras mähen Sie bitte mit höherer Schnitthöhe.

Bei sehr hohem Gras ist es zweckmäßig in zwei Durchgängen zu mähen. Stellen Sie das Mähwerk beim ersten Durchgang auf maximale Schnitthöhe. Beim zweiten Durchgang können Sie dann auf die gewünschte Höhe einstellen.

7.6.1 Zuschalten des Mähwerks



HINWEIS

Das Mähwerk darf erst zugeschaltet werden, wenn der Motor bereits ca. eine Minute warmgelaufen ist!

Beim Zuschalten des Mähwerkes sollte der Aufsitzrasenmäher nicht in hohem Gras stehen.

Voraussetzung: Der Motor läuft und der Regler (03/C) für die Motordrehzahl befindet sich in der Betriebsstellung (siehe Kapitel 7.4 "Motor starten und abschalten", Seite 18).

1. Oberste Schnitthöhe mit dem Verstellhebel (09/2) einstellen.

Hinweis: Das Mähwerk muss immer mit der obersten Schnitthöhe gestartet werden.
2. Hebel (10/1) zum Einschalten des Mähwerks nach oben ziehen (10/a) und einrasten (10/b). Das Mähwerk läuft.
3. Gewünschte Schnitthöhe mit dem Verstellhebel (09/2) einstellen.
4. Fahren Sie mit dem Aufsitzrasenmäher an:
 - Mechanisches Schaltgetriebe: siehe Kapitel 7.5.1 "Anfahren und Anhalten mit mechanischem Schaltgetriebe", Seite 19
 - Fußhydrostat-Getriebe: siehe Kapitel 7.5.2 "Anfahren und Anhalten mit Fußhydrostat-Getriebe", Seite 20

7.6.2 Mähbetrieb bei Rückwärtsfahrt



WARNUNG!

Unfallgefahr beim Rückwärtsmähen!

Beachten Sie das rückwärtige Umfeld beim Rückwärtsmähen!

Rückwärtsmähen nur wenn erforderlich!

7.6.2.1 Rückwärtsmähen bei mechanischem Schaltgetriebe

Sobald das Mähwerk zugeschaltet wird (d. h. auch im Stillstand) ist der Rückwärtsgang vollständig gesperrt. Zum Rückwärtsmähen (d. h. Rückwärtsfahrt und Mähwerk zugeschaltet) kann der Rückwärtsgang jedoch mit dem Entriegelungshebel entriegelt werden:

1. Bremsen Sie durch Drücken des Brems-/Kupplungspedals (05/1) den Aufsitzrasenmäher aus dem Vorwärtsmähen heraus ab, bis er stillsteht.
 - Bewegen Sie den Schalthebel (07/2) in die N-Position.

2. Heben Sie den Entriegelungshebel (07/1) am Schalthebel an.
3. Bewegen Sie den Schalthebel (07/2) von der N-Position in die R-Position.
4. Lassen Sie zum Rückwärtsmähen das Brems-/Kupplungspedal (05/1) langsam los.



HINWEIS

Das Zuschalten des Mähwerks während der Rückwärtsfahrt ist aus Sicherheitsgründen nicht vorgesehen. Beginnen Sie deshalb das Rückwärtsmähen immer aus dem Stillstand des Aufsitzrasenmähers. Wenn Sie während der Rückwärtsfahrt dennoch versuchen, das Mähwerk zuzuschalten, verschiebt sich der Schalthebel automatisch in die N-Position und der Rückwärtsgang wird gesperrt.

7.6.2.2 Rückwärtsmähen bei Fußhydrostat-Getriebe (21)

Beim Zuschalten des Mähwerkes wird das Pedal zur Rückwärtsfahrt auf eine Geschwindigkeit von maximal 1,08 km/h begrenzt. Bis zu dieser Geschwindigkeit kann jederzeit durch Betätigung des Rückwärtspedales auch rückwärts gemäht werden.

1. Beim Vorwärtsmähen:
 - Entlasten Sie das Vorwärtspedal (21/1)
 - Drücken Sie das Bremspedal (21/2) bis der Aufsitzrasenmäher stillsteht.
2. Treten Sie das Rückwärtspedal (21/3).



HINWEIS

Wenn Sie das Mähwerk während der Rückwärtsfahrt zuschalten, wird der Aufsitzrasenmäher automatisch auf 1,08 km/h abgebremst und das Rückwärtspedal verriegelt.

Beim Rückwärtsmähen höhere Geschwindigkeit freischalten

Zum Rückwärtsmähen mit voller Geschwindigkeit kann das Rückwärtspedal –auch während des Rückwärtsmähens– freigeschaltet werden:

1. Drücken Sie beim Rückwärtsmähen den Freischaltknopf (21/4) an der rechten Seite der Lenksäulenabdeckung nach unten.
2. Treten Sie auf das Rückwärtspedal und lassen Sie den Freischaltknopf los:
 - Über einer Geschwindigkeit von 1,08 km/h bleibt das Rückwärtspedal freigeschaltet.

Es kann nun bis zum Anschlag gedrückt werden.

- Verringert sich die Geschwindigkeit unter 1,08 km/h (z. B. durch Abbremsen), wird das Rückwärtspedal wieder automatisch verriegelt.

7.6.3 Abschalten des Mähwerks



WARNUNG!

Gefahr durch nachlaufende Messer!

Ein drehendes/auslaufendes Schneidmesser kann Hände und Füße zerschneiden! Deshalb Hände und Füße von den Schneidwerkzeugen fernhalten!

1. Zum Abschalten des Mähwerks ziehen Sie den Mähwerkshebel (03/D) aus der Raste und schieben Sie den Hebel ganz nach unten.

Das Mähwerk kann sowohl im Stillstand als auch während der Fahrt des Aufsitzrasenmähers abgeschaltet werden.



WARNUNG!

Verletzungsgefahr durch herausgeschleuderte Gegenstände!

Beim Überqueren von Kies- und Schotterflächen können Gegenstände in das laufende Mähwerk eingezogen und dann herausgeschleudert werden.

- Schalten Sie das Mähwerk immer ab, wenn Sie andere Flächen als Rasen überfahren.

7.6.4 Grasfangbox entleeren (22, 23)



HINWEIS

Wenn die Grasfangbox gefüllt ist, ertönt ein akustisches Signal. Spätestens jetzt sollte die Box entleert werden.

Der Aufsitzrasenmäher verfügt über eine manuell betätigte Grasfangbox mit Betätigungshebel.

- Das Entleeren der Grasfangbox kann vom Fahrersitz aus vorgenommen werden.
- Wird bei zugeschaltetem Mähwerk die Grasfangbox hochgeklappt bzw. ausgehängt, stirbt der Motor ab.
- Wenn die Grasfangbox nicht ordnungsgemäß eingerastet ist, kann das Mähwerk nicht zugeschaltet werden.

Grasfangbox mit Betätigungshebel entleeren

1. Ziehen Sie den Betätigungshebel (22/1) aus der Grasfangbox (22/a).
2. Drücken Sie den Hebel in Fahrtrichtung, damit sich die Grasfangbox öffnet (23/a).
3. Bewegen Sie die Grasfangbox mit dem Hebel nach hinten, bis die Box einrastet.

7.6.5 Mähintervall

Berücksichtigen Sie, dass Gras zu verschiedenen Zeiten unterschiedlich wächst. Empfehlenswert ist zu Beginn des Frühjahrs ein kürzeres Mähintervall zu wählen. Vergrößern Sie das Mähintervall, wenn die Wachstumsrate des Grasses im Laufe des Jahres abnimmt.

Könnte der Rasen eine Zeit lang nicht gemäht werden, zunächst eine höhere Schnitthöheneinstellung wählen und dann zwei Tage später mit einer niedrigeren Schnitthöheneinstellung noch einmal mähen.

7.6.6 Mähen von hohem Gras

Mähen Sie, wenn das Gras länger als üblich gewachsen oder wenn es zu feucht ist, den Rasen mit einer höheren Schnitthöheneinstellung. Mähen Sie den Rasen anschließend mit der niedrigeren, normalen Einstellung noch einmal.

7.6.7 Warten der Schneidmesser

Sorgen Sie während der ganzen Mähseason für ein scharfes Schneidmesser, um ein Abreißen und ein Zerfetzen der Grashalme zu vermeiden. Abgerissene Grashalme werden an den Kanten braun. Dadurch reduziert sich das Wachstum, und die Anfälligkeit des Rasens für Krankheiten steigt.

- Schneidmesser nach jedem Gebrauch auf Schärfe und Anzeichen von Abnutzung oder Schäden überprüfen! Gegebenenfalls Servicewerkstätte aufsuchen.
- Bei einem Ersatz der Messer nur Original-Ersatzmesser verwenden.

8 AUFSITZRASENMÄHER REINIGEN

Für eine optimale Funktion und eine lange Lebensdauer muss der Aufsitzrasenmäher regelmäßig gereinigt werden.

Reinigen Sie nach jedem Betrieb den Aufsitzrasenmäher und die Grasfangbox von anhaftenden Verschmutzungen.

Verwenden Sie zur Reinigung keinen Hochdruckreiniger. Der Wasserstrahl eines Hochdruckreinigers oder eines Gartenschlauchs kann zu Beschädigungen der Elektrik oder der Lager führen.

Achten Sie darauf, dass insbesondere Motor, Getriebe und Umlenkrollen, sowie die komplette Elektrik nicht in Berührung mit Wasser kommen.



WARNUNG!

Gefahren bei der Reinigung!

Bei allen Reinigungsarbeiten gilt:

- Stellen Sie den Motor aus und ziehen Sie den Zündschlüssel ab.
- Ziehen Sie den/die Zündkerzenstecker ab.
- Für die Reinigung entfernte Schutzeinrichtungen müssen nach der Reinigung wieder montiert werden.
- **VERBRENNUNGSGEFAHR:** Reinigen Sie den Rasentraktor erst, wenn er abgekühlt ist. Motor, Getriebe und Schalldämpfer sind sehr heiß!
- **SCHNITTGEFAHR:** Achten Sie bei Arbeiten an den Schneidwerkzeugen auf die scharfen Messer. Bei mehrschneidigen Mähwerkzeugen kann die Bewegung eines Schneidwerkzeuges zur Bewegung des Anderen führen!

8.1 Grasfangbox reinigen



HINWEIS

Entleeren Sie die Grasfangbox vor der Reinigung wie beschrieben. Eine volle Grasfangbox ist zu schwer, um sie sicher abnehmen zu können.

Abnehmen der Grasfangbox

1. Stellen Sie den Motor ab (siehe *Kapitel 7.4 "Motor starten und abschalten", Seite 18*).
2. Nehmen Sie die Grasfangbox ab (siehe *Kapitel 6.5 "Grasfangbox einhängen und abnehmen (15)", Seite 16*).

Reinigen der Grasfangbox

1. Spritzen Sie die Grasfangbox innen und außen mit einem Wasserschlauch ab.
2. Kratzen Sie fester anhaftende Verschmutzungen vorsichtig ab, z. B. mit einer Bürste.
Hinweis: Achten Sie insbesondere bei Grasfangboxen mit Gewebebezug darauf, das Gewebe nicht zu beschädigen.

8.2 Gehäuse, Motor und Getriebe reinigen

Den Motor und alle Lagerstellen (Räder, Getriebe, Messerlagerung) nicht mit Wasser oder einem Hochdruckreiniger abspritzen.

Eindringendes Wasser in die Zündanlage, in den Vergaser und in den Luftfilter kann Störungen verursachen. Wasser in den Lagerstellen kann zum Verlust der Schmierung und somit zur Zerstörung der Lager führen.

Zum Entfernen von Schmutz und Grasresten einen Lappen, Handbesen, langstieligen Pinsel oder Ähnliches verwenden.

ACHTUNG!

Beschädigung der elektrischen Anlage durch eindringendes Wasser!

Achten Sie beim Reinigen des Aufsitzrasenmähers mit Wasser, dass kein Wasser in die elektrische Anlage gelangt!

8.3 Reinigen des Auswurfkanals

Durch regelmäßiges Reinigen wird die Leichtgängigkeit der Schnitthöhenverstellung gewährleistet.

8.4 Reinigen des Mähsystems

Auf dem Mähdeck befinden sich Anschlüsse für eine 1/2" Wasserschlauch-Kupplung. Durch Anschließen eines Wasserschlauches kann das Mähsystem gereinigt werden.

Beim Reinigungsvorgang muss die Grasfangbox montiert sein.

1. Schließen Sie den Wasserschlauch (24/1) am Reinigungsstutzen (24/2) an drehen Sie das Wasser auf.
2. Starten Sie den Motor und stellen Sie eine mittlere Motorendrehzahl ein (siehe *Kapitel 7.4 "Motor starten und abschalten", Seite 18*).
3. Senken Sie das Mähwerk auf die niedrigste Schnitthöhe ab (siehe *Kapitel 5.5 "Mähwerkbedienung (09, 10)", Seite 15*).
4. Schalten Sie das Mähwerk zu.
5. Nach wenigen Minuten ist das Mähsystem gereinigt.
6. Schalten Sie das Mähwerk ab.
7. Stellen Sie den Motor ab.
8. Drehen Sie das Wasser ab und entfernen Sie den Schlauch (24/1).
9. Starten Sie den Motor noch einmal und lassen Sie das Mähwerk noch einige Minuten laufen, um das Wasser herauszuschleudern.
10. Reinigen Sie die Grasfangbox (siehe *Kapitel 8.1 "Grasfangbox reinigen", Seite 23*).

9 INSTANDHALTUNG



WARNUNG!

Gefahren bei der Instandhaltung!

Bei allen Instandhaltungsarbeiten gilt:

- Stellen Sie den Motor aus und ziehen Sie den Zündschlüssel ab.
- Ziehen Sie den/die Zündkerzenstecker ab.
- Für die Instandhaltung entfernte Schutzeinrichtungen müssen nach der Instandhaltung wieder montiert werden.
- **VERBRENNUNGSGEFAHR:** Arbeiten Sie am Aufsitzrasenmäher erst, wenn er abgekühlt ist. Motor, Getriebe und Schalldämpfer sind sehr heiß!
- **SCHNITTGEFAHR:** Achten Sie bei Arbeiten an den Schneidwerkzeugen auf die scharfen Messer. Bei mehrschneidigen Mähwerkzeugen kann die Bewegung eines Schneidwerkzeuges zur Bewegung des Anderen führen.
- Beim Austausch von Teilen dürfen nur Original-Ersatzteile verwendet werden.
- Suchen Sie im Zweifel immer eine Fachwerkstatt auf oder kontaktieren Sie den Hersteller.

9.1 Wartungsplan

Folgende Arbeiten dürfen vom Benutzer selbst durchgeführt werden. Alle übrigen Wartungs-, Service und Instandsetzungsarbeiten müssen bei einer autorisierten Service-Werkstätte durchgeführt werden.

Bitte beachten Sie zusätzlich die empfohlenen, jährlichen Abschmierungen gemäß Schmierplan.

Tätigkeit	Vor jedem Einsatz	Nach jedem Einsatz	Nach den ersten 5 Stunden	Alle 25 Betriebsstunden	Alle 50 Betriebsstunden	Vor jeder Einlagerung
Motorölstand überprüfen ^{*)}	X					
Motoröl wechseln ^{*)}			X			X
Luftfilter reinigen ^{*)}				X		
Luftfilter austauschen ^{*)}					X	
Zündkerze überprüfen ^{*)}					X	
Bremse überprüfen (Probepbremsung auf gerader Strecke)	X					
Reifendruck überprüfen	X					
Mähmesser überprüfen	X					
Auf lose Teile überprüfen	X					X

Tätigkeit	Vor jedem Einsatz	Nach jedem Einsatz	Nach den ersten 5 Stunden	Alle 25 Betriebsstunden	Alle 50 Betriebsstunden	Vor jeder Einlagerung
Keilriemen überprüfen (Sichtkontrolle)				X		
Reinigen des Aufsitzrasenmähers		X				
Luftansauggitter am Motor reinigen*)	X					
Getriebe von Gras- und Mähresten reinigen		X		X		

)* siehe Bedienungsanleitung des Motorenherstellers



HINWEIS

Bei starker Beanspruchung und bei hohen Temperaturen können kürzere Wartungsintervalle als in der oben angegebenen Tabelle erforderlich sein.

9.2 Schmierplan

Um die Leichtgängigkeit der beweglichen Teile zu gewährleisten, empfehlen wir mindestens jährlich folgende Stellen nachzuschmieren.

Reinigen Sie alle zu schmierenden Stellen vor dem Abschmieren oder Einsprühen mit einem Lappen. Verwenden Sie kein Wasser, um eventuelle Korrosion zu vermeiden.

Schmierstellen:

- Lagerung der Vorderachse am Rahmen mit Sprühöl einsprühen.
- Dreh- und Lagerstellen: Schmierung aller beweglichen Dreh- und Lagerstellen.



HINWEIS

Die Vorder- und Hinterräder müssen zum Abschmieren der Achsen und Lager abgebaut werden.

9.3 Luftfilter reinigen (11, 25)

Der Luftfilter muss gemäß Wartungsplan gereinigt werden. Zum Ausbau des Luftfilters gehen Sie wie folgt vor:



ACHTUNG!

Gefahr von Sachschäden!

Durch Schmutzeintritt beim Reinigen des Luftfilters können die Bauteile des Motors beschädigt werden!

- Achten Sie darauf, dass die Umgebung des Luftfilters sauber ist und beim Abziehen des Luftfilters keine Verschmutzungen in den Ansaugtrakt des Motors gelangen.

1. Stellen Sie den Motor ab und ziehen Sie den Zündschlüssel ab.
2. Warten Sie, bis der Motor etwas abgekühlt ist.
3. Klappen Sie den Sitz (11/1) nach vorne und öffnen Sie den Deckel (11/2) zum Motorraum (11/a).
4. Schrauben Sie die Befestigungsschraube (25/1) ab.
5. Ziehen Sie den Luftfilterdeckel (25/2) nach oben von der Führung ab.
6. Ziehen Sie den Luftfilter (25/3) von der Führung ab.
7. Luftfilter reinigen oder gegebenenfalls wechseln.
8. Bauen Sie den Luftfilter in umgekehrter Reihenfolge wieder ein und ziehen Sie die Befestigungsschraube (25/1) wieder fest.

9.4 Zündkerze überprüfen (26, 27, 28)

Die Zündkerze ist entsprechend dem Wartungsplan zu überprüfen und gegebenenfalls auszutauschen.

**HINWEIS**

Beachten Sie für detaillierte Informationen die separate Bedienungsanleitung für den Motor.

**HINWEIS**

Alle Arbeiten an der Zündkerze nur bei abgestelltem und vollständig abgekühltem Motor durchführen.

**HINWEIS**

Die alte Zündkerze immer durch eine neue Zündkerze mit gleichen Eigenschaften ersetzen.

1. Nehmen Sie die Grasfangbox ab (siehe *Kapitel 6.5 "Grasfangbox einhängen und abnehmen (15)", Seite 16*).
2. Entfernen Sie die Befestigungsschrauben (26/1) aus der Heckverkleidung.
3. Heckverkleidung öffnen:
 - Klappen Sie die Heckverkleidung zur Hälfte auf.
 - Notieren Sie für die spätere Montage, wie die Kabel am Füllstandssensor angeschlossen sind und entfernen Sie diese.
 - Klappen Sie die Heckverkleidung vollständig auf.
4. Ziehen Sie den Zündkerzenstecker (27/1) von der Zündkerze (27/2) ab (27/a).
5. Schrauben Sie die Zündkerze mit dem mitgelieferten Schlüssel (28/1) heraus (28/a).
6. Prüfen Sie den Elektrodenabstand (A) und stellen Sie ihn gegebenenfalls wieder her (28).

Hinweis: Den korrekten Elektrodenabstand finden Sie in der Betriebsanleitung des Motorherstellers.

7. Zündkerze mit dem mitgelieferten Schlüssel bis zum Anschlag eindrehen und festziehen.
8. Stecken Sie den Zündkerzenstecker wieder auf die Zündkerze.
9. Heckverkleidung wieder schließen:
 - Schließen Sie die Kabel am Füllstandssensor an.
 - Klappen Sie die Heckverkleidung zu.
 - Schrauben Sie die Befestigungsschrauben (26/1) ein.
10. Hängen Sie die Grasfangbox wieder ein (siehe *Kapitel 6.5 "Grasfangbox einhängen und abnehmen (15)", Seite 16*).

9.5 Bowdenzug für Mähwerk einstellen (29)**WARNUNG!****Verletzungsgefahr!**

Alle Arbeiten am Mähwerk nur bei abgestelltem Motor durchführen!

Sollte sich das Mähwerk nicht mehr richtig ein- oder abschalten lassen, kann die Schaltung am Bowdenzug nachgestellt werden.

**HINWEIS**

Lässt sich das Mähwerk gar nicht mehr ein- oder ausschalten, lassen Sie ihren Aufsitzrasenmäher durch ihre Kundendienstwerkstatt überprüfen und instand setzen.

- Zum Einstellen des Bowdenzuges (29/1) lösen Sie die beiden Muttern (29/2) und (29/3).
- Lässt sich das Mähwerk nicht mehr korrekt einschalten, lösen Sie die Mutter (29/3) und stellen Sie den Bowdenzug (29/1) mit der Mutter (29/2) ein, bis sich das Mähwerk wieder korrekt einschalten lässt.
- Lässt sich das Mähwerk nicht mehr korrekt ausschalten, lösen Sie die Mutter (29/2) und stellen Sie den Bowdenzug (29/1) mit der Mutter (29/3) ein bis sich das Mähwerk wieder korrekt ausschalten lässt.

9.6 Mähwerk einstellen (30)

Sollte durch Abnutzung oder durch einen Wechsel der Bereifung die Einstellung der Schnitthöhe nicht mehr stimmen, können Sie diese nachstellen.

1. Stellen Sie den Aufsitzrasenmäher auf einer ebenen und geraden Fläche ab.
2. Stellen Sie die Schnitthöhenverstellung (09/2) auf die tiefste Stellung.
3. Lösen Sie den Sicherungsstift (30/2) aus dem Haltebolzen (30/3).
4. Ziehen Sie den Haltebolzen (30/3) aus dem Mähwerk und dem Verstellbolzen (30/1).
5. Stellen Sie die Schnitthöhe mit dem Verstellbolzen (30/1) entsprechend ein.
6. Schieben Sie den Haltebolzen (30/3) wieder durch den Verstellbolzen (30/1) und das Mähwerk und sichern Sie den Haltebolzen wieder mit dem Sicherungsstift (30/2).

Die korrekte Einstellung des Mähwerks – vorne 25 mm und hinten 35 mm – wird bei niedrigster Schnitthöheneinstellung gemessen. Diese Maße

beziehen sich auf Unterkante des Mähwerks zum Boden.

9.7 Starterbatterie

Im Lieferumfang des Aufsitzrasenmähers ist kein Ladegerät für die Starterbatterie enthalten.

Genauere Batteriebezeichnung: siehe Batteriekasten. Die Starterbatterie befindet sich unter der Motorabdeckhaube.

Grundsätzlich ist die Starterbatterie ab Werk geladen.



WARNUNG!

Gefahr durch falschen Umgang mit der Starterbatterie!

Zur Vermeidung von Gefahren, die vom falschen Umgang mit der Batterie ausgehen können, beachten Sie folgende Punkte!

- Die Starterbatterie darf nicht in unmittelbarer Nähe von offenem Feuer gelagert, verbrannt oder auf Heizungen abgestellt werden. Es droht Explosionsgefahr.
- Bewahren Sie die Starterbatterie zur Winterlagerung in einem kühlen, trockenen Raum (10 – 15 °C) auf. Temperaturen unter dem Gefrierpunkt sollten bei der Lagerung vermieden werden.
- Lassen Sie die Starterbatterie nicht über einen längeren Zeitraum ungeladen. Wenn die Starterbatterie über einen längeren Zeitraum nicht benutzt wurde, sollte sie mit einem geeigneten Ladegerät aufgeladen werden.
- Die Starterbatterie nicht zerstören. Der Elektrolyt (Schwefelsäure) verursacht Verätzungen auf der Haut und Bekleidung – sofort mit viel Wasser auswaschen.
- Die Starterbatterie sauber halten. Nur mit einem trockenen Tuch abwischen. Kein Wasser, Benzin, Verdünnungsmittel oder ähnliches dazu verwenden!
- Die Anschlusspole sauber halten und mit Polfett einfetten.
- Anschlusspole nicht kurzschließen.

Laden der Starterbatterie

Die Aufladung ist erforderlich:

- Vor der Einlagerung zur Winterpause.
- Bei längerer Standzeit des Gerätes (länger als 3 Monate).



WARNUNG!

Gefahr durch falsches Aufladen der Starterbatterie!

Der Ladestrom des Ladegerätes darf 5 A nicht überschreiten und die Ladespannung darf max. 14,4 V betragen. Bei höherer Ladespannung besteht Explosionsgefahr der Starterbatterie!

Ziehen Sie bei Arbeiten an der Batterie immer den Zündschlüssel ab.

Wir empfehlen, diese wartungsfreie und gasdichte Starterbatterie mit einem speziell dafür geeigneten Ladegerät aufzuladen (zu beziehen über den Fachhandel).

Beachten Sie vor dem Laden der Starterbatterie die Bedienungsanleitung des Ladegeräteherstellers.



VORSICHT!

Kurzschlussgefahr!

Um einen Kurzschluss zu vermeiden, immer zuerst das Minuskabel (-) an der Batterie ab- und als letztes wieder anklemmen!

Ziehen Sie bei Arbeiten an der Batterie immer den Zündschlüssel ab!

1. Ziehen Sie den Zündschlüssel ab.
2. Öffnen Sie die Frontklappe (01/7).
3. Verbinden Sie die Klemmen des Ladegerätes mit den Anschlusspolen der Batterie.



HINWEIS

Beachten Sie die Polarität:

- Rote Klemme = Pluspol (+)
- Schwarze Klemme = Minuspol (-)

1. Verbinden Sie das Ladegerät mit dem Stromnetz und schalten Sie es ein.

10 TRANSPORT

Beim Transport des Aufsitzrasenmähers mit Transportgeräten (z. B. Pkw-Anhänger) muss das Mähwerk zur Entlastung der Mähwerksaufhängung unterbaut werden.

Achten Sie beim Transport auf ausreichende Traglast des Transportmittels und eine geeignete Sicherung des Aufsitzrasenmähers.

11 LAGERUNG

Schutz vor Witterungseinflüssen

Der Aufsitzrasenmäher soll vor Witterungseinflüssen, insbesondere vor Feuchtigkeit, Regen und längerer direkter Sonneneinstrahlung geschützt, abgestellt werden. Speziell die im Sonnenlicht enthaltene UV-Strahlung kann bei längerer Einwirkung zum Ausbleichen und zu Schäden an Kunststoffteilen führen.

Abstellen des Aufsitzrasenmähers

Bewahren Sie den Aufsitzrasenmäher niemals mit Kraftstoff im Tank innerhalb eines Gebäudes auf, in dem möglicherweise Kraftstoffdämpfe mit offenem Feuer oder Funken in Berührung kommen können. Stellen Sie den Aufsitzrasenmäher nur in Räumen ab, die für das Abstellen von Kraftfahrzeugen geeignet sind.

Längere Einlagerung

Stellen Sie den Aufsitzrasenmäher bei längeren Einlagerungen, wie Überwinterung, möglichst nicht mit vollem Kraftstofftank ab. Der Kraftstoff kann verdunsten.

Vor Langzeiteinlagerung sollte der Kraftstoff aus dem Tank und dem Vergaser abgelassen werden, um Ablagerungen und damit Startschwierigkeiten vorzubeugen. Befragen Sie hierzu bitte Ihre Fachwerkstatt.

12 HILFE BEI STÖRUNGEN



VORSICHT!

Verletzungsgefahr

Scharfkantige und sich bewegende Geräteteile können zu Verletzungen führen.

- Tragen Sie bei Wartungs-, Pflege- und Reinigungsarbeiten immer Schutzhandschuhe!



HINWEIS

Wenden Sie sich bei Störungen, die nicht in dieser Tabelle aufgeführt sind oder nicht selbst behoben werden können, an unseren Kundendienst.

Störung	Ursache	Beseitigung
Motor springt nicht an.	Kraftstoffmangel.	Tank füllen; Tankentlüftung überprüfen; Kraftstofffilter überprüfen.
	Schlechter, verschmutzter oder alter Kraftstoff im Tank.	Verwenden Sie stets frischen Kraftstoff aus sauberen Behältern; Vergaser reinigen (Kundendienstwerkstatt).
	Luftfilter verschmutzt.	Luftfilter reinigen.
	Kein Zündfunke.	Zündkerze reinigen, evtl. neue einsetzen, Zündkabel prüfen, Zündanlage prüfen (Kundendienstwerkstatt).
	Durch mehrmalige Startversuche zu viel Kraftstoff im Motorbrennraum.	Zündkerze herausdrehen und abtrocknen.
Anlasser funktioniert nicht.	Leere oder schwache Starterbatterie.	Starterbatterie aufladen.
	Sicherheitsschalter am Fahrersitz nicht in Funktion.	Richtig auf dem Fahrersitz Platz nehmen; Schalter defekt.
	Sicherheitsschalter am Bremspedal nicht in Funktion.	Bremspedal ganz niederdrücken.
	Mähwerk zugeschaltet.	Mähwerk ausschalten.
	Sicherung am (+) Kabel der Starterbatterie.	Sicherung überprüfen, gegebenenfalls tauschen.

Störung	Ursache	Beseitigung
Motorleistung lässt nach.	Zu hohes oder zu feuchtes Gras.	Schnitthöhe korrigieren; Freiraum für das Mähwerk schaffen durch kurzes Zurückfahren.
	Auswurfkanal/Mähdeck verstopft.	Auswurfkanal/Mähdeck reinigen. Motor abstellen und Zündschlüssel abziehen!
	Luftfilter verschmutzt.	Luftfilter reinigen.
	Vergasereinstellung stimmt nicht.	Einstellung überprüfen lassen (Kundendienstwerkstatt).
	Messer stark abgenutzt.	Messer austauschen (Kundendienstwerkstatt).
	Fahrgeschwindigkeit zu hoch.	Fahrgeschwindigkeit verringern.
Aufsitzrasenmäher vibriert stark.	Mähwerk ist beschädigt.	Mähwerk prüfen (Kundendienstwerkstatt).
Unsauberer Schnitt.	Messer abgenutzt, unscharf.	Messer austauschen oder nachschleifen. Nachgeschliffene Messer auswechseln (Kundendienstwerkstatt)!
	Falsche Schnitthöhe.	Schnitthöhe korrigieren.
	Zu geringe Motordrehzahl.	Maximale Motordrehzahl einstellen.
	Fahrgeschwindigkeit zu hoch.	Fahrgeschwindigkeit vermindern.
	Unterschiedlicher Reifendruck auf den Rädern.	Auf richtigen Luftdruck aufpumpen. Korrekten Reifendruck am Reifen ablesen.
Grasfangbox füllt nicht.	Schnitthöhe zu tief eingestellt.	Schnitthöhe korrigieren.
	Gras ist feucht - ist zu schwer, um vom Luftstrom transportiert zu werden.	Mähzeit verschieben, bis die Rasenfläche abgetrocknet ist.
	Messer stark abgenutzt.	Messer austauschen. (Kundendienstwerkstatt)
	Rasen zu hoch.	Rasen 2-mal mähen: <ul style="list-style-type: none"> ■ 1. Durchgang: max. Schnitthöhe ■ 2. Durchgang: gewünschte Schnitthöhe.
	Gewebesack verstopft – kein Luftdurchlass.	Gewebesack säubern.
	Auswurfkanal Mähdeck verschmutzt.	Auswurfkanal/Mähdeck reinigen.
Fahrtrieb, Bremse, Kupplung und Mähwerk.		Ausschließlich von einer Kundendienstwerkstatt überprüfen lassen!

13 TECHNISCHE DATEN

Aufsitzrasenmäher	R7-62.5	R7-63.8 A	R7-65.8 HD
Art.-Nr.	127306	127486	127487
Motor			
Name	B&S Series 950 E	AL-KO Pro 225	B&S Series 950 E
Typ	14B9	1P75F	14B9
Betriebsart	Benzin		
Motorstart	E-Start/Hand-Start		
Motordrehzahl [min ⁻¹]	3000		
Motorleistung [kW]	3,97	4,2	3,97
Hubraum [cm ³]	223	224	223
Inhalt des Kraftstofftanks [Liter]	1,1	1,4	1,1
Aufsitzrasenmäher			
Max. Fahrgeschwindigkeit [km/h] bei 3000 min ⁻¹ (vorwärts / rückwärts)	4,5 / 1,4	4,5 / 1,4	5,9 / 3,0
Getriebe	Tecumseh (4/1)	Tecumseh (4/1)	Hydro Gear T1
Ganggeschwindigkeiten (km/h):	stufenlos		
■ 1. Gang, vorwärts	1,5	1,5	–
■ 2. Gang, vorwärts	2,5	2,5	–
■ 3. Gang, vorwärts	3,5	3,5	–
■ 4. Gang, vorwärts	4,5	4,5	–
■ Rückwärtsgang	1,4	1,4	–
Gewicht [kg]	125	125	125
Mähkreis [cm]	125		
Lenkung	direkt	direkt	indirekt (Lenkgetriebe)
Grasfangbox			
Boxvolumen [Liter]	130		
Boxentleerung	mechanisch (Teleskophebel)		
Boxfüllstandsanzeige	nein	ja	ja
Schneidmesser			
Anzahl der Schneidmesser	1		
Schnittbreite [cm]	61,6		
Messerkupplung	mechanische Riemenkupplung		
Schnitthöhe [mm]	25 – 75		

Aufsitzrasenmäher	R7-62.5	R7-63.8 A	R7-65.8 HD
Schnitthöhenverstellung	4-stufig		
Reifen			
Reifengröße, vorne [Zoll]	11x4.0-5		
Reifengröße, hinten [Zoll]	13x5.0-6		
Reifendruck [bar]	1,0 – 1,4		
Maximale Geräusch- und Vibrationswerte [1]			
Gemessener Schalldruckpegel am Ohr des Bedieners ISO 5395-1 LpA [dB(A)]	92,6	83,1	82,1
■ Messungenauigkeit K für LpA [dB(A)]	2	3	3
Gemessener Schalleistungspegel LwA [dB(A)]	93,70	94,45	93,70
■ Messungenauigkeit K für LwA [dB(A)]	1,2	1,17	1,11
Garantierter Schalleistungspegel LwA [dB(A)]	98	98	98
Schwingungswert a _{hw} [m/s ²] nach DIN EN ISO 5395-1 Ganzkörperschwingung / Hand-Arm-Schwingung	2 / 3,5	1,18 / 2,31 (links) / 2,08 (rechts)	1,48 / 3,45 (links) / 2,66 (rechts)
Messungenauigkeit K für a _{hw}	2	1,5	1,5

[1] Der Schwingungswert kann sich abhängig vom Einsatz und Einsatzwerkzeugen ändern und auch über dem angegebenen Wert liegen. Es besteht die Notwendigkeit, Sicherheitsmaßnahmen zum Schutz des Bedieners festzulegen, die auf einer Abschätzung der Belastung durch Schwingungen während der tatsächlichen Benutzungsbedingungen beruhen (hierbei sind alle Anteile des Betriebszyklus zu berücksichtigen, beispielsweise Zeiten, in denen das Werkzeug abgeschaltet ist, und solche, in denen es zwar eingeschaltet ist, aber ohne Belastung läuft).

14 GARANTIE

Etwaige Material- oder Herstellungsfehler am Gerät beseitigen wir während der gesetzlichen Verjährungsfrist für Mängelansprüche entsprechend unserer Wahl durch Reparatur oder Ersatzlieferung. Die Verjährungsfrist bestimmt sich jeweils nach dem Recht des Landes, in dem das Gerät gekauft wurde.

Unsere Garantiezusage gilt nur bei:

- Beachten dieser Betriebsanleitung
- Sachgemäßer Behandlung
- Verwenden von Original-Ersatzteilen

Die Garantie erlischt bei:

- Eigenmächtigen Reparaturversuchen
- Eigenmächtigen technischen Veränderungen
- Nicht bestimmungsgemäßer Verwendung

Von der Garantie ausgeschlossen sind:

- Lackschäden, die auf normale Abnutzung zurückzuführen sind
- Verschleißteile, die auf der Ersatzteilkarte mit Rahmen xxxxxx (x) gekennzeichnet sind
- Verbrennungsmotoren (hier gelten die Garantiebestimmungen der jeweiligen Motorenhersteller)

Die Garantiezeit beginnt mit dem Kauf durch den ersten Endabnehmer. Maßgebend ist das Datum auf dem Kaufbeleg. Wenden Sie sich bitte mit dieser Erklärung und dem Original-Kaufbeleg an Ihren Händler oder die nächste autorisierte Kundendienststelle. Die gesetzlichen Mängelansprüche des Käufers gegenüber dem Verkäufer bleiben durch diese Erklärung unberührt.

TRANSLATION OF THE ORIGINAL INSTRUCTIONS FOR USE

Contents

1	About these instructions for use	33	6.6.4	Checking the grass catcher contact switch (17, 18).....	39
1.1	Symbols on the title page.....	33	6.6.5	Visual inspection of the mower mechanism and belt covers	39
1.2	Legends and signal words	33	7	Operating the ride-on mower.....	39
2	Product description	33	7.1	Fundamental preparatory measures ..	39
2.1	Designated use	33	7.2	Use of accessories	40
2.2	Possible misuse	33	7.3	Pushing the ride-on mower (03, 19) ...	40
2.3	Safety and protective devices	34	7.4	Starting and shutting off the engine....	40
2.4	Symbols on the appliance.....	34	7.5	Driving with the ride-on mower	41
2.5	Product overview (01, 02)	34	7.5.1	Starting off and stopping with manual transmission	41
3	Safety instructions	35	7.5.2	Starting off and stopping with foot hydrostat transmission	41
4	Unpacking and assembling the ride-on mower	35	7.5.3	Preparing to drive at temperatures below 10 °C.....	41
5	Controls	35	7.5.4	Driving and mowing on slopes	41
5.1	Controlling the engine speed (03)	35	7.6	Mowing with the ride-on mower.....	42
5.2	Ignition lock (04).....	36	7.6.1	Switching on the mower mechanism	42
5.3	Brake/clutch pedal (05), brake pedal (06).....	36	7.6.2	Mowing in reverse.....	42
5.4	Transmission operation [driving speed]	36	7.6.3	Switching off the mower mechanism	43
5.4.1	Operating the manual transmission (03, 05, 07).....	36	7.6.4	Emptying the grass catcher (22, 23).....	43
5.4.2	Operating the foot hydrostat transmission (03, 08).....	36	7.6.5	Mowing interval	43
5.5	Operating the mower mechanism (09, 10).....	37	7.6.6	Mowing high grass	43
6	Start-up	37	7.6.7	Cutting blade maintenance	43
6.1	Checking the mower mechanism	37	8	Cleaning the ride-on mower	44
6.2	Filling with oil (11, 12)	37	8.1	Cleaning the grass catcher.....	44
6.3	Filling with fuel (11, 13)	37	8.2	Cleaning the deck, engine and transmission.....	44
6.4	Check tyre pressure (14).....	38	8.3	Cleaning the discharge channel	44
6.5	Hooking in and removing the grass catcher (15).....	38	8.4	Cleaning the mowing system.....	44
6.6	Checking the safety devices	38	9	Maintenance.....	45
6.6.1	Checking the brake contact switch (03, 04)	38	9.1	Maintenance schedule.....	45
6.6.2	Checking the mower mechanism contact switch	39	9.2	Lubricating plan	46
6.6.3	Checking the seat contact switch (16)	39	9.3	Cleaning the air filter (11, 25)	46
			9.4	Checking the spark plug (26, 27, 28)..	47

9.5	Adjusting the Bowden cable for the mower mechanism (29).....	47
9.6	Adjusting the mower mechanism (30).....	47
9.7	Starter battery	48
10	Transport	48
11	Storage	49
12	Help in case of malfunction.....	49
13	Technical data	50
14	Guarantee.....	52

1 ABOUT THESE INSTRUCTIONS FOR USE

- The German version is the original operating instructions. All additional language versions are translations of the original operating instructions.
- Always safeguard these operating instructions so that they can be consulted if you need any information about the appliance.
- Only pass on the appliance to other persons together with these operating instructions.
- Comply with the safety and warning information in these operating instructions.
- The ride-on mowers are supplied with different levels of equipment. Please note that the illustrations may differ somewhat from the original. Please contact a specialist workshop or the manufacturer if you encounter difficulties in following the descriptions.
- Comply with the supplied assembly instructions.

1.1 Symbols on the title page

Symbol	Meaning
	It is essential to read through these operating instructions carefully before start-up. This is essential for safe working and trouble-free handling.
	Operating instructions
	Never operate the petrol powered device in the vicinity of open flames or heat sources.

1.2 Legends and signal words



DANGER!

Denotes an imminently dangerous situation which will result in fatal or serious injury if not avoided.



WARNING!

Denotes a potentially dangerous situation which can result in fatal or serious injury if not avoided.



CAUTION!

Denotes a potentially dangerous situation which can result in minor or moderate injury if not avoided.

IMPORTANT!

Denotes a situation which can result in material damage if not avoided.



NOTE

Special instructions for ease of understanding and handling.

2 PRODUCT DESCRIPTION

2.1 Designated use

The ride-on mower is intended for mowing in domestic gardens and allotments with a max. slope of 8° (15 %). Additional applications, such as for mulching, are only permitted if the original accessories are used and in compliance with the maximum load values.

This appliance is intended solely for use in non-commercial applications. Any other use (as well as unauthorised conversions or add-ons) are regarded as contrary to the intended use and will result in exclusion of the warranty as well as loss of conformity (CE mark); the manufacturer will thus decline any responsibility for damage and/or injury suffered by the user or third parties.

2.2 Possible misuse

The ride-on mower is not designed for commercial use in public parks, sports grounds, agriculture and forestry.

**WARNING!****Dangers due to overloading the ride-on mower!**

Make sure that the permissible inclines/declines are not exceeded. Exceeding these values may exceed the braking capacity of the ride-on mower and lead to dangerous situations!

**NOTE**

Bear in mind that the ride-on mower does not have approval for road use, and thus is not allowed to be driven on public roads!

2.3 Safety and protective devices**WARNING!****Danger if protective devices are removed or manipulated!**

Do not operate with any protective devices removed or manipulated. Defective protective devices must be repaired or renewed immediately!

Above all, the protective devices include:

- Brake contact switch
- Mower mechanism contact switch
- Grass catcher contact switch
- Seat contact switch
- Mower mechanism covers
- Belt covers

2.4 Symbols on the appliance

	Before starting operation, read the operating instructions.
	Keep other people, especially children and animals, out of the working area during mowing.
	Remove the ignition key before maintenance and repair work!
	Important – danger! Keep your hands and feet away from the blade system.



Do not drive on gradients of more than 8° (15%)!



Danger: Do not step here!



Risk of burns on hot surfaces!

2.5 Product overview (01, 02)

No.	Component
1	Steering wheel
2	Safety sticker
3	Operator's seat
4	Grass catcher
5	Selector lever*
6	Release lever for reverse gear*
7	Bonnet
8	Mower mechanism
9	Cleaning fitting
10	Front wheels, steered
11	Mower mechanism lever
12	Brake pedal**
13	Lever for grass catcher
14	Throttle lever with choke
15	Ignition lock
16	Locking lever for brake/clutch pedal
17	Brake/clutch pedal* Forwards pedal**
18	Reverse pedal**
19	Enable button for reverse mowing**
20	Adjusting lever for cutting height

No.	Component
21	Cable starter handle
22	Rear wheels, driven
23	Discharge channel
24	Bypass lever**
25	Fill level sensor***
26	Engine cover

* On R7-62.5 and R7-63.8 A only

** On R7-65.8 HD only

*** Not on R7-62.5

3 SAFETY INSTRUCTIONS

- Children, or other people who are not familiar with the instructions for use, are not allowed to use the equipment.
- Comply with local regulations on the minimum age of people operating the equipment.
- Do not allow children and young people to play on the machine.
- Only mow during daylight hours or with good artificial lighting.
- Keep other people out of the danger area.
- The user is responsible for accidents involving other people and their property.
- Only use genuine spare parts and genuine accessories.
- Repairs on the machine must be carried out by the manufacturer or by one of its customer service centres.
- Wear ear defenders.
- The ride-on mower does not have approval for road use and may not be driven on public roads.
- Do not mow during thunderstorms. No protection against lightning strikes.
- Do not carry any passengers on the machine.
- Do not mow on slopes with a gradient of more than 8° (15 %).
- Never drive transversely to the slope.
- Do not use the ride-on lawnmower and/or any accessories attached to it in the event of fatigue, illness or after the consumption of alcohol or medications that impair reactions or drugs.
- Comply with the permitted operating times in your vicinity.

- The ride-on mower can cause serious injuries due to its dead weight. Take particular care when loading and unloading the ride-on mower to transport it on a vehicle or trailer.
- This ride-on mower is not allowed to be towed. Use a suitable vehicle for transport on public roads.
- Do not operate the ride-on mower in poorly ventilated working areas (e.g. a garage). The exhaust gases contain poisonous carbon monoxide as well as other harmful substances.
- Do not change or manipulate any fixed settings for engine speed regulation.

4 UNPACKING AND ASSEMBLING THE RIDE-ON MOWER

Comply with the supplied assembly instructions for unpacking and assembling the ride-on mower.



WARNING!

Danger if assembly is not carried out completely!

Do not operate the ride-on mower before it has been fully assembled!

Carry out all the work described in the assembly instructions. If you are uncertain about anything, ask a specialist to confirm that the assembly has been carried out correctly before the machine is started up!

Check whether all safety and protective devices are in place and functioning correctly!

5 CONTROLS

The ride-on mower controls are described in the following.

5.1 Controlling the engine speed (03)



NOTE

Please note that operating the controller while driving influences the speed!

For controller with integrated choke:

Pushing the controller (03/A) increases or reduces the engine speed; in the uppermost position, it engages the choke.



Use this position for starting the engine.
Mowing: In this position, the engine runs at maximum speed.



Idling: In this position, the engine runs at the lowest speed.

5.2 Ignition lock (04)

Position	Function
0	Engine off. The ignition key can be removed.
I	Operating position when the engine is running.
II	Start position for starting the engine. Release the key as soon as the engine is running. It then springs back to operating position I.

5.3 Brake/clutch pedal (05), brake pedal (06)

Brake

- **With manual transmission:** If you press the brake/clutch pedal (05/1) all the way down (05/a), the drive is decoupled and the brake on the transmission is applied.
- **With foot hydrostat transmission:** If you press the brake pedal (06/1) all the way down (06/a), the brake on the transmission is applied.

The ride-on mower brakes.

Parking brake

- **With manual transmission:** Pulling the locking lever (05/2) upwards (05/b) while the brake/clutch pedal (05/1) is pressed down locks the brake.
- **With foot hydrostat transmission:** Pulling the locking lever (06/2) upwards (06/b) while the brake pedal (06/1) is pressed down locks the brake.

Pressing the pedal again releases the brake.



NOTE

The brake/clutch pedal must be pressed down all the way to start the engine.

5.4 Transmission operation [driving speed]

5.4.1 Operating the manual transmission (03, 05, 07)

The manual transmission of the ride-on mower has four forwards gears and one reverse gear. The gears can be selected using a selector lever (03/B, 07/2) on the left of the operator's seat, according to the required driving speed.

Starting the engine

The selector lever must be in the N position (07/3), i.e. neutral, to start the engine.



NOTE

The mower mechanism must be switched off to start the engine.

Selecting a gear

1. Press the brake/clutch pedal (05/1) down all the way when the engine is running.
2. Pull the locking button (07/1) on the selector lever (07/2) all the way up.
3. Select the gear appropriate to the required direction of travel and driving speed.
4. To move off, slowly release the brake/clutch pedal (05/1).



NOTE

If you want to select a lower gear than the one that is engaged, first brake to reduce the speed of the ride-on mower until the speed matches the corresponding gear.

5.4.2 Operating the foot hydrostat transmission (03, 08)

On ride-on mowers with a foot hydrostat transmission, there are two separate pedals on the right-hand side for forwards and reverse travel.

Direction of travel	Description
Forwards	Press the front pedal (08/2) to drive forwards.
Reverse	Press the rear pedal (08/3) to drive backwards. Note: The speed is limited when the mower mechanism is switched on. Mowing in reverse (see <i>chapter 7.6.2 "Mowing in reverse", page 42</i>)

Moving off

Precondition: The engine is running.

1. Release the parking brake (03/E, 08/1).
2. Select the direction of travel (03/F).

Increasing the speed

The further you press the pedal, the faster your speed will be in the selected direction.

5.5 Operating the mower mechanism (09, 10)

Setting the cutting height

The ride-on mower's mower mechanism can be set to various heights using an adjusting lever (09/2) on the right next to the operator's seat.

1. Press the release button (09/1) on the adjusting lever (09/2) (09/a).
2. Move the adjusting lever in the required direction (09/b):
 - Lever downwards: low cutting height
 - Lever upwards: high cutting height

Switching on the mower mechanism

1. Set the uppermost cutting height with the adjusting lever (09/2).

Note: *The mower mechanism must always be started at the uppermost cutting height.*
2. Pull the lever (10/1) for switching on the mower mechanism upwards (10/a) and engage it (10/b). The mower mechanism is running.
3. Set the required cutting height with the adjusting lever (09/2).

6 START-UP



WARNING!

Danger if assembly is not carried out completely!

Do not operate the ride-on mower before it has been fully assembled!

Carry out all the work described in the assembly instructions. If you are uncertain about anything, ask a specialist to confirm that the assembly has been carried out correctly before the machine is started up!

Check whether all safety and protective devices are in place and functioning correctly!

6.1 Checking the mower mechanism

Before use, always look and check whether the cutter, fastening pin and the entire mowing unit are worn or damaged. Worn or damaged blades must be renewed by new ones in order to avoid any imbalance.

6.2 Filling with oil (11, 12)



NOTE

Also comply with the assembly instructions for filling the ride-on mower with engine oil for the first time.



NOTE

For more detailed information, please refer to the separate operating instructions for the engine.

Note that the oil level must be checked at regular intervals and oil must be replenished if necessary.

Use a suitable funnel or a filler pipe when pouring in the oil so that no oil is spilled on the engine, the housing or the ground.

1. Fold the seat (11/1) forwards and open the cover (11/2) to the engine compartment (11/a).
2. Unscrew the oil filler neck (12/1) cap.
3. Pour in oil (12/a) until the oil level can be seen between the MIN and MAX marks on the oil dipstick (12/2). Do not overfill the engine!
4. Screw the oil filler neck (12/1) cap on again.
5. Close the cover (11/2) to the engine compartment and fold the seat (11/1) back.

6.3 Filling with fuel (11, 13)



WARNING!

Dangers when handling fuel!

Fuel is highly flammable. Only fill the fuel tank outdoors! Do not smoke! Do not refuel when the engine is running or is hot!



NOTE

For more detailed information, please refer to the separate operating instructions for the engine.

Use a suitable funnel or a filler pipe when refueling so that no fuel is spilled on the engine, the deck or the ground.

For safety reasons, the fuel tank cap and other tank caps must be renewed if damaged.

Do not start the engine if the fuel has overflowed. The ride-on mower must be removed from the area contaminated by fuel, and the spilled fuel must

be absorbed and wiped away from the ground, the engine and the deck using a cloth.

Any attempt to start the mower must be avoided until the fuel vapours have evaporated.

Only keep the fuel in containers intended for this purpose.

Use lead-free petrol, min. RON 91.

Filling the tank

1. Switch off the engine and remove the ignition key.
2. Wait until the engine has cooled down somewhat (risk of explosion if the fuel catches fire!).
3. Fold the seat (11/1) forwards and open the cover (11/2) to the engine compartment (11/a).
4. Open the tank cap (13/1) and pour the fuel into the tank (13/2) (13/a).

Note: Avoid overfilling the fuel tank!

5. Close the tank cap (13/1).
6. Close the cover (11/2) to the engine compartment and fold the seat (11/1) back.

6.4 Check tyre pressure (14)

The correct tyre pressure is an important prerequisite for a correctly levelled mower deck, and hence for a uniformly mown lawn. Check the tyre pressure at regular intervals.

1. Park the ride-on mower on firm and level ground and remove the ignition key.
2. Wait for approx. 1 hour after operation to allow the tyre to cool down. The tyre pressure can only be measured correctly when the tyre is cool.
3. Unscrew the valve cap and press a tyre pressure meter onto the open valve.
4. Read off the tyre pressure and compare it with the values given on the tyre: **1.0 – 1.4 bar**.
5. If the tyre pressure is too low: Pump up the tyre using a commercially available foot pump.



NOTE

1 PSI = 0.07 bar.

6.5 Hooking in and removing the grass catcher (15)

Hooking in the grass catcher

1. Insert the hooks (15/1) of the grass catcher (15/2) into the brackets (15/3) on the ride-on mower (15/a). When doing so, grip the grass catcher by the handle (15/4) and the side facing away from the ride-on mower.

Note: The grass catcher must be hung in symmetrically.

2. Tilt the grass catcher downwards (15/b) until it engages on the ride-on mower.
3. Check the grass catcher is correctly seated.

Remove the grass catcher

The grass catcher is removed in the reverse sequence.

6.6 Checking the safety devices

The safety devices must be checked each time before starting the ride-on mower.



WARNING!

Danger when checking the safety devices!

The safety devices may only be checked from the operator's seat and when no other persons or animals are in the vicinity!

Perform all checks on a level surface so that the ride-on mower cannot roll away unintentionally.

6.6.1 Checking the brake contact switch (03, 04)

The brake contact switch ensures that the engine cannot be started if the brake is not applied.

Precondition: The engine is off.

1. Sit on the operator's seat.
2. Release the parking brake by applying the brake/clutch pedal (03/G) or the brake pedal (03/E).
3. Release the brake/clutch pedal or the brake pedal again.
4. Attempt to start the engine, i.e. ignition key in position II (04).



NOTE

The engine is not allowed to start!

6.6.2 Checking the mower mechanism contact switch

The mower mechanism contact switch ensures that the engine cannot be started if the mower mechanism is activated.

Precondition: The engine is off.

1. Sit on the operator's seat.
2. Apply the brake/clutch pedal or the brake pedal (see *chapter 5.3 "Brake/clutch pedal (05), brake pedal (06)", page 36*).
3. Engage the mower mechanism (see *chapter 5.5 "Operating the mower mechanism (09, 10)", page 37*).
4. Attempt to start the engine, i.e. ignition key in position II (04).



NOTE

The engine is not allowed to start!

6.6.3 Checking the seat contact switch (16)

The seat contact switch (16/1) ensures that the engine cuts off when nobody is on the operator's seat when the mower mechanism is switched on or when the parking brake is not locked.

1. Sit on the operator's seat.
2. Apply the brake/clutch pedal or the brake pedal (see *chapter 5.3 "Brake/clutch pedal (05), brake pedal (06)", page 36*).
3. Start the engine and let it run at maximum rpm (see *chapter 7.4 "Starting and shutting off the engine", page 40*).
4. Engage the mower mechanism (see *chapter 5.5 "Operating the mower mechanism (09, 10)", page 37*).
5. Take your weight off the seat by standing up (do not get off!).



NOTE

The engine must switch itself off!

6.6.4 Checking the grass catcher contact switch (17, 18)

The grass catcher contact switch (17/1) ensures that the engine cuts off as soon as the grass catcher is not hooked in correctly when the mower mechanism is switched on.

1. Sit on the operator's seat.
2. Apply the brake/clutch pedal or the brake pedal (see *chapter 5.3 "Brake/clutch pedal (05), brake pedal (06)", page 36*).

3. Start the engine and let it run at maximum rpm (see *chapter 7.4 "Starting and shutting off the engine", page 40*).
4. Engage the mower mechanism (see *chapter 5.5 "Operating the mower mechanism (09, 10)", page 37*).
5. Raise the empty grass catcher (18/1) slightly (18/a) (see *chapter 7.6.4 "Emptying the grass catcher (22, 23)", page 43*).



NOTE

The engine must switch itself off!

6.6.5 Visual inspection of the mower mechanism and belt covers

Check that the mower mechanism and belt covers are undamaged and thus prevent access to the mower mechanism and the drive belts. If damaged, contact a customer service workshop.

7 OPERATING THE RIDE-ON MOWER



WARNING!

Dangers due to inadequate knowledge of the ride-on mower!

Read the operating instructions for use carefully before you start!

Pay particular attention to all safety instructions!

Carry out all assembly and start-up work conscientiously. Ask the manufacturer if you have any doubts!

7.1 Fundamental preparatory measures

- Always wear tough shoes and long trousers while mowing. Never mow barefoot or when wearing open sandals.
- Check the complete area on which the ride-on mower is to be used. Remove all stones, sticks, wires, bones and other foreign objects which could be scooped up and flung out. Always pay attention to foreign objects during mowing.
- Carry out all the work described in the start-up instructions. This applies in particular to checking the safety devices.
- Transporting objects on the ride-on mower is prohibited!

7.2 Use of accessories



WARNING!

Danger due to incorrect accessories or incorrect use of accessories!

Only ever use genuine accessories from the manufacturer!

Pay attention to the regulations on use in the supplied operating instructions!

Using unauthorised accessories, or using accessories incorrectly, can expose the operator and other persons to significant risks. The ride-on mower could be overloaded. This can lead to serious accidents.

7.3 Pushing the ride-on mower (03, 19)



CAUTION!

Danger when pushing on slopes!

Only push the ride-on mower on horizontal surfaces! On slopes, the ride-on mower could roll downhill uncontrollably.

Pushing with manual transmission

1. Release the parking brake (03/G) (see *chapter 5.3 "Brake/clutch pedal (05), brake pedal (06)", page 36*).
2. Move the selector lever (03/B) to the N position.

Pushing with foot hydrostat transmission

The bypass lever (19/1) is located at the rear in the lower area of the rear wall. Bypass release:

1. Pull out the bypass lever (19/1).
2. Release the parking brake (see *chapter 5.3 "Brake/clutch pedal (05), brake pedal (06)", page 36*). The ride-on mower can now be pushed.
3. After pushing, reset the bypass lever (19/1) to enable the hydrostatic transmission again.

7.4 Starting and shutting off the engine

Starting the motor

1. Sit on the operator's seat.
2. Fully depress the brake/clutch pedal (05/1) or the brake pedal (06/1) and lock it with the locking lever (05/2, 06/2).
3. Make sure the mower mechanism is not switched on. To do this, check the position of the lever (03/D).
4. With manual transmission: Make sure that the selector lever (03/B) is set to the N posi-

tion (neutral). To do this, check the position of the selector lever.

5. Move the engine speed controller (03/A) to the front end stop. The hare symbol is located there.
6. Insert the ignition key into the ignition lock (04/1).
7. **Starting the engine (electrically):**
 - Turn the ignition key to position "II" and hold it there until the engine is running (04).

Note: To reduce strain on the starter battery, do not attempt to start for any longer than about 5 seconds.

 - Then release the ignition key; it automatically jumps to position "I".
8. **Starting the engine (with cable starter):**

If the engine cannot be started with the electric starter, check the ride-on mower for mechanical damage. If there is no damage, the engine can also be started with the cable starter.

 - Turn the ignition key to position "I" (04).
 - Pull the cable starter (20/1) straight out quickly and forcefully 3 to 4 times until the engine is running.
9. Move the engine speed controller (03/A) to the operating position.

Switch off the engine

1. Shut off the mower mechanism (03/D).
2. Move the engine speed controller (03/A) to the neutral position.
3. Fully depress the brake/clutch pedal (05/1) or the brake pedal (06/1) and lock it with the locking lever (05/2, 06/2).
4. Turn the ignition key (04/1) to the "0" position.
5. Remove the ignition key.



WARNING!

Danger if the engine is hot!

When stopping the engine, ensure that hot engine components such as the silencer cannot set fire to objects or materials located nearby!

7.5 Driving with the ride-on mower



WARNING!

Danger in case of inappropriate speed!

Drive slowly, especially at the beginning, in order to familiarise yourself with the driving and braking behaviour of the ride-on mower!

Before each change of direction, adjust the driving speed so as to maintain control of the ride-on mower at all times and to prevent it from tipping over!

7.5.1 Starting off and stopping with manual transmission

1. Fully depress the brake/clutch pedal (05/1) or the brake pedal (06/1) and lock it with the locking lever (05/2, 06/2).
2. Set the mower mechanism to the maximum cutting height (see *chapter 5.5 "Operating the mower mechanism (09, 10)", page 37*).
3. Start the motor (see *chapter 7.4 "Starting and shutting off the engine", page 40*).
4. Pull the locking button (07/1) on the selector lever (07/2) all the way up.
5. Select the gear appropriate to the required direction of travel and driving speed.
6. To move off, slowly release the brake/clutch pedal (05/1).
7. To stop, depress the brake/clutch pedal (05/1).



NOTE

If you want to select a lower gear than the one that is engaged, first brake to reduce the speed of the ride-on mower until the speed matches the corresponding gear.

7.5.2 Starting off and stopping with foot hydrostat transmission

1. Depress the brake pedal (06/1) and hold it down.
2. Set the mower mechanism to the maximum cutting height (see *chapter 5.5 "Operating the mower mechanism (09, 10)", page 37*).
3. Start the motor (see *chapter 7.4 "Starting and shutting off the engine", page 40*).
4. Release the brake pedal.

5. Slowly press the foot pedal for the required driving direction:
 - Forwards: Foot pedal (08/2)
 - Reverse: Foot pedal (08/3)
6. The further you press the pedal, the faster the ride-on mower will drive in the selected direction.
7. To stop, release the foot pedal and press the brake pedal (08/1).



NOTE

Each time on leaving the ride-on mower: Depress the brake pedal and actuate the locking lever so that the ride-on mower cannot roll away!

7.5.3 Preparing to drive at temperatures below 10 °C

1. Make sure the mower mechanism is not switched on. To do this, check the position of the lever.
2. Start the engine and let it run for about 30 seconds to warm up and optimise the gear oil viscosity. You can then drive the ride-on mower. Do not switch on the mower mechanism until the engine has been running for a few minutes.

7.5.4 Driving and mowing on slopes



WARNING!

Danger due to mistakes when driving on slopes!

Be particularly careful when driving on slopes! There is no such thing as a "safe" slope.

In particular, comply with the following safety instructions here!

Disengage the mower mechanism and add-on devices if the wheels spin or the vehicle stalls when driving on a slope. Then drive away down the slope slowly, straight along the fall line!

The weight of a full grass catcher increases the risk of the ride-on mower tipping over!

- Do not drive on gradients of more than 8° (15 %). Example: This corresponds to a change of 15 cm in height over a distance of 1 metre.
- Drive smoothly.
- Do not brake suddenly.

- Keep the driving speed low.
- Do not drive across the slope.
- Do not accelerate suddenly.
- Steer smoothly.

7.6 Mowing with the ride-on mower

Adapt the driving speed to the conditions of the lawn in order to achieve a tidy mowing result. Select a maximum of 2/3 of the possible driving speed for mowing. The maximum speed of the ride-on mower is exclusively intended for driving without the mower mechanism switched on.

Normally, the cutting height is 4 - 5 cm. This corresponds to the 2nd or 3rd detent of the height adjustment (03/C). Please mow with a higher cutting height if the grass is moist or wet.

If the grass is very long, it is a good idea to mow in two passes. Set the mower mechanism to the maximum cutting height on the first pass. You can reduce it to the required height for the second pass.

7.6.1 Switching on the mower mechanism



NOTE

Do not switch on the mower mechanism until the engine has been running for about one minute to warm up!

The ride-on mower should not be standing in high grass when the mower mechanism is engaged.

Precondition: The engine is running and the engine speed controller (03/C) is in the operating position (see *chapter 7.4 "Starting and shutting off the engine", page 40*).

1. Set the uppermost cutting height with the adjusting lever (09/2).

Note: *The mower mechanism must always be started at the uppermost cutting height.*

2. Pull the lever (10/1) for switching on the mower mechanism upwards (10/a) and engage it (10/b). The mower mechanism is running.
3. Set the required cutting height with the adjusting lever (09/2).
4. Moving off with the ride-on mower:
 - Manual transmission: see *chapter 7.5.1 "Starting off and stopping with manual transmission", page 41*
 - Foot hydrostat transmission: see *chapter 7.5.2 "Starting off and stopping with foot hydrostat transmission", page 41*

7.6.2 Mowing in reverse



WARNING!

There is an accident risk when reverse mowing!

Pay attention to the area behind you when mowing in reverse!

Only mow in reverse when it is necessary to do so!

7.6.2.1 Reverse mowing with manual transmission

As soon as the mower mechanism is engaged (i.e. also when stationary), the reverse gear is completely blocked. For reverse mowing (i.e. reversing with the mower mechanism engaged), however, the reverse gear can be released with the release lever:

1. Brake the ride-on mower to a standstill from forwards mowing by depressing the brake/clutch pedal (05/1).
 - Move the selector lever (07/2) to the N position.
2. Raise the release lever (07/1) on the selector lever.
3. Move the selector lever (07/2) from the N position to the R position.
4. For reverse mowing, slowly release the brake/clutch pedal (05/1).



NOTE

Engaging the mower mechanism when reversing is not intended due to safety reasons. Therefore, always start reverse mowing from the ride-on mower's stationary position. If you nevertheless attempt to engage the mower mechanism when reversing, the selector lever automatically moves to the N position and the reverse gear is blocked.

7.6.2.2 Reverse mowing with foot hydrostat transmission (21)

On engaging the mower mechanism, the pedal for reversing is limited to a maximum speed of 1.08 km/h. Up to this speed, reverse mowing can also be carried out at any time by depressing the reverse pedal.

1. During forwards mowing:
 - Relieve the forwards pedal (21/1)
 - Depress the brake pedal (21/2) until the ride-on mower is stationary.

- Depress the reverse pedal (21/3).

**NOTE**

If you engage the mower mechanism when reversing, the ride-on mower is automatically braked to 1.08 km/h and the reverse pedal is locked.

Enabling a higher speed when reverse mowing

For reverse mowing at full speed, the reverse pedal can be enabled – even during reverse mowing:

- During reverse mowing, push the enable button (21/4) on the right-hand side of the steering column cover downwards.
- Depress the reverse pedal and release the enable button:
 - The reverse pedal remains enabled at a speed in excess of 1.08 km/h. It can now be depressed to the end stop.
 - If the speed drops below 1.08 km/h (e.g. due to braking), the reverse pedal is automatically locked again.

7.6.3 Switching off the mower mechanism

**WARNING!****Danger due to spinning blades!**

When the cutting blades are still spinning, they can cause laceration injuries to hands and feet! As a result, keep your hands and feet away from the cutters!

- To shut off the mower mechanism, pull the mower mechanism lever (03/D) out of the detent and push the lever completely downwards.

The mower mechanism can be shut off when the ride-on mower is stationary and also while it is moving.

**WARNING!****Risk of injury due to objects being thrown out!**

When crossing areas of gravel and crushed stone, objects can be drawn into the running mower mechanism and then thrown out.

- Always switch off the mower mechanism if you are driving over surfaces other than lawns.

7.6.4 Emptying the grass catcher (22, 23)

**NOTE**

An audible signal sounds when the grass catcher is full. The catcher should be emptied now if not before.

The ride-on mower is equipped with a manually actuated grass catcher with operating lever.

- The grass catcher can be emptied from the operator's seat.
- The engine cuts out if the grass catcher is lifted up or disconnected when the mower mechanism is switched on.
- The mower mechanism cannot be switched on unless the grass catcher is engaged correctly.

Emptying the grass catcher with operating lever

- Pull the operating lever (22/1) out of the grass catcher (22/a).
- Push the lever in the direction of travel so that the grass catcher opens (23/a).
- Move the grass catcher backwards with the lever until the catcher engages.

7.6.5 Mowing interval

Please take into account that grass grows differently at different times. We recommend using a shorter interval between mowing during early spring. You can increase the mowing intervals as the growth rate of the grass begins to decline during the course of the year.

If you are unable to mow the grass for an extended period, you should initially select a higher cutting height setting, then re-mow two days later with a lower cutting height setting.

7.6.6 Mowing high grass

Mow with a higher cutting height adjustment when the grass is longer than normal or when it is wet. Then re-mow the grass with a lower, normal setting.

7.6.7 Cutting blade maintenance

Make sure that the cutting blade remains sharp for the entire mowing season to avoid shredding or tearing the blades of grass. Shredded grass blades turn brown on the edges. This reduces their growth and leaves the lawn prone to diseases.

- Check the cutting blade for sharpness and signs of wear or damage after each use! If necessary please contact a service workshop.

- If replacement is required, only use original manufacturer replacement blades.

8 CLEANING THE RIDE-ON MOWER

The ride-on mower must be cleaned regularly to ensure optimum function and a long service life. Clean the ride-on mower and the grass catcher each time after use to remove adhering soiling.

Do not use a high-pressure cleaner for cleaning. The water jet from a high-pressure cleaner or a garden hose can damage the electrical system or bearings.

In particular, make sure that no water comes into contact with the engine, transmission and deflection pulleys, as well as the entire electrical system.



WARNING!

Dangers when cleaning!

During all cleaning work:

- Switch off the engine and remove the ignition key.
- Remove the spark plug connector.
- Protective devices removed for cleaning must be reinstalled afterwards.
- DANGER OF BURNS: Do not clean the lawn tractor until it has cooled down. The engine, transmission and silencer get very hot!
- DANGER OF LACERATIONS: When working on the cutters, pay attention to the sharp blades. In mowers with more than one blade, moving one cutter can cause the other to move as well!

8.1 Cleaning the grass catcher



NOTE

Empty the grass catcher before cleaning as described. A full grass catcher is too heavy to be removed safely.

Removing the grass catcher

1. Shut off the engine (see chapter 7.4 "Starting and shutting off the engine", page 40).
2. Remove the grass catcher (see chapter 6.5 "Hooking in and removing the grass catcher (15)", page 38).

Cleaning the grass catcher

1. Spray the inside and outside of the grass catcher with a water hose.
2. Carefully remove solid, adhering soiling, e.g. with a brush.
Note: Take particular care not to damage the fabric on grass catchers with a fabric covering.

8.2 Cleaning the deck, engine and transmission

Do not use water or a high-pressure cleaner to spray down the engine or any of the bearing points (wheels, transmission, blade bearing).

Water penetrating the ignition system, carburettor and air filter can cause malfunctions. Water in the bearing points can lead to loss of lubrication, and thus cause irreparable damage to the bearings.

Use a cloth, hand brush, long-handled paintbrush or similar for removing dirt and grass residues.

IMPORTANT!

Damage to the electrical system by penetrating water!

When cleaning the ride-on mower with water, make sure that no water enters the electrical system!

8.3 Cleaning the discharge channel

Regular cleaning ensures that the cutting height adjustment can be moved easily.

8.4 Cleaning the mowing system

There are connections for a 1/2" water hose coupling on the mower deck. The mowing system can be cleaned by connecting a water hose.

The grass catcher must be mounted during the cleaning process.

1. Connect the water hose (24/1) to the cleaning fitting (24/2) and turn on the water.
2. Start the engine and set it to a medium engine speed (see chapter 7.4 "Starting and shutting off the engine", page 40).
3. Lower the mower mechanism to the lowest cutting height (see chapter 5.5 "Operating the mower mechanism (09, 10)", page 37).
4. Switch on the mower mechanism.
5. The mowing system will be cleaned within a few minutes.
6. Switch off the mower mechanism.
7. Switch off the engine.

8. Turn off the water and disconnect the hose (24/1).
9. Start the engine again and allow the mower mechanism to run for a few more minutes in order to fling out the water.
10. Clean the grass catcher (see *chapter 8.1 "Cleaning the grass catcher", page 44*).

9 MAINTENANCE



WARNING!

Dangers during maintenance!

During all maintenance work:

- Switch off the engine and remove the ignition key.
- Remove the spark plug connector.
- Protective devices removed for maintenance must be reinstalled afterwards.
- DANGER OF BURNS: Do not work on the ride-on mower until it has cooled down. The engine, transmission and silencer get very hot!
- DANGER OF LACERATIONS: When working on the cutters, pay attention to the sharp blades. In mowers with more than one blade, moving one cutter can cause the other to move as well.
- Parts are only allowed to be renewed by genuine spare parts.
- If in doubt, always visit a specialist workshop or contact the manufacturer.

9.1 Maintenance schedule

The following jobs are allowed to be carried out by the user independently. All other maintenance, service and repair work must be carried out in an authorised service workshop.

In addition, please also comply with the recommended annual lubrication tasks as indicated in the lubrication plan.

Activity	Before each use	After each use	After the first 5 hours	Every 25 operating hours	Every 50 operating hours	Each time before putting into storage
Checking the engine oil level ^{*)}	X					
Changing the engine oil ^{*)}			X			X
Cleaning the air filter ^{*)}				X		
Replacing the air filter ^{*)}					X	
Checking the spark plug ^{*)}					X	
Checking the brake (test braking on a straight path)	X					

Activity	Before each use	After each use	After the first 5 hours	Every 25 operating hours	Every 50 operating hours	Each time before putting into storage
Check the tyre pressure	X					
Check the mowing blades	X					
Checking for loose parts	X					X
Checking V-belts (visual check)				X		
Cleaning the ride-on mower		X				
Cleaning the air intake grille on the engine ^{*)}	X					
Clean the transmission to remove grass and mowing residues		X		X		

) Refer to the operating instructions of the engine manufacturer



NOTE

It may be necessary to shorten the maintenance intervals compared to those stated in the table above in case of severe loading and at high temperatures.

9.2 Lubricating plan

To ensure that moving parts can move freely, we recommend lubricating the following points at least once a year.

Use a cloth to clean all points to be lubricated before greasing or spraying. Do not use water, so as to avoid possible corrosion.

Lubrication points:

- Spray oil onto the bearings of the front axle on the frame.
- Pivoting and bearing points: Lubricate all movable pivoting and bearing points.



NOTE

The front and rear wheels must be removed for greasing the axles and bearings.

9.3 Cleaning the air filter (11, 25)

The air filter must be cleaned according to the maintenance schedule. To remove the air filter proceed as follows:



IMPORTANT!

Risk of property damage!

Engine components can be damaged due to dirt ingress when cleaning the air filter!

- Make sure that the area surrounding the air filter is clean and that no dirt gets into the intake port of the engine when the air filter is pulled off.

1. Switch off the engine and remove the ignition key.
2. Wait until the engine has cooled down.
3. Fold the seat (11/1) forwards and open the cover (11/2) to the engine compartment (11/a).
4. Unscrew the mounting screw (25/1).
5. Pull the air filter cover (25/2) upwards off the guide.
6. Pull the air filter (25/3) off the guide.
7. Clean the air filter or renew it if necessary.
8. Reinstall the air filter in reverse order and tighten the mounting screw (25/1) again.

9.4 Checking the spark plug (26, 27, 28)

The spark plug must be checked according to the maintenance schedule and exchanged if necessary.



NOTE

For more detailed information, please refer to the separate operating instructions for the engine.



NOTE

All work on the spark plug is only allowed to be carried out when the engine is stopped and has cooled down fully.



NOTE

Always replace the old spark plug with a new spark plug with the same characteristics.

1. Remove the grass catcher (see *chapter 6.5 "Hooking in and removing the grass catcher (15)", page 38*).
2. Remove the mounting screws (26/1) from the rear fairing.
3. Open the rear fairing:
 - Fold the rear fairing half way open.
 - For subsequent assembly, note how the cables are connected to the fill level sensor, and remove them.
 - Fold the rear fairing open completely.
4. Remove the spark plug connector (27/1) from the spark plug (27/2) (27/a).
5. Unscrew the spark plug with the supplied spanner (28/1) (28/a).
6. Check the electrode gap (A) and reset it if necessary (28).

Note: *The correct electrode gap can be found in the operating instructions from the engine manufacturer.*
7. Screw the spark plug in to the end stop with the supplied spanner and tighten it.
8. Push the spark plug connector back onto the spark plug.
9. Close the rear fairing again:
 - Connect the cables to the fill level sensor.
 - Fold the rear fairing closed.
 - Screw in the mounting screws (26/1).
10. Hook the grass catcher in again (see *chapter 6.5 "Hooking in and removing the grass catcher (15)", page 38*).

9.5 Adjusting the Bowden cable for the mower mechanism (29)



WARNING!

Risk of injury!

Any work on the mower mechanism must only be carried out when the engine is switched off!

If the mower mechanism can no longer be switched on or off again, the switching mechanism on the Bowden cable can be adjusted.



NOTE

If the mower mechanism cannot be switched on or off at all, have your ride-on mower checked and repaired by your customer service workshop.

- To adjust the Bowden cable (29/1), loosen the two nuts (29/2) and (29/3).
- If the mower mechanism can no longer be switched on correctly, loosen the nut (29/3) and adjust the Bowden cable (29/1) with the nut (29/2) until the mower mechanism can be switched on correctly again.
- If the mower mechanism can no longer be switched off correctly, loosen the nut (29/2) and adjust the Bowden cable (29/1) with the nut (29/3) until the mower mechanism can be switched off correctly again.

9.6 Adjusting the mower mechanism (30)

The cutting height setting can be adjusted if it is no longer correct as a result of wear or because you have changed the tyres.

1. Park the ride-on lawnmower on a straight and level surface.
2. Set the cutting height adjustment (09/2) to the lowest position.
3. Release the locking pin (30/2) from the holding pin (30/3).
4. Pull the holding pin (30/3) out of the mower mechanism and the adjusting pin (30/1).
5. Adjust the cutting height accordingly with the adjusting pin (30/1).
6. Push the holding pin (30/3) back through the adjusting pin (30/1) and the mower mechanism, and secure the holding pin again using the locking pin (30/2).

The correct setting of the mower mechanism – 25 mm at the front and 35 mm at the rear – is measured at the lowest cutting height setting. These dimensions refer to the lower edge of the mower mechanism to the ground.

9.7 Starter battery

The ride-on mower scope of supply does not include a charger for the starter battery.

Precise battery designation: see battery box. The starter battery is located under the engine cover.

The starter battery is always supplied from the factory pre-charged.



WARNING!

Danger if the starter battery is not handled correctly!

The following points must be complied with to avoid the dangers arising from incorrect handling of the battery!

- Do not store the starter battery in the immediate vicinity of naked flames, do not burn it or place it on heaters. Risk of explosion.
- Store the starter battery in a cool, dry room (10 - 15 °C) over the winter. Avoid storing at temperatures below the freezing point.
- Do not leave the starter battery without charge for a long period. If the starter battery is not used for a long period, it should be charged using a suitable charger.
- Do not smash the starter battery. The electrolyte (sulphuric acid) causes chemical burns to the skin and clothing – immediately rinse away with plenty of water.
- Keep the starter battery clean. Only wipe clean with a dry cloth. Do not use water, petrol, thinners or similar for this purpose.
- Keep the connection terminals clean and grease them with terminal grease.
- Do not short-circuit the connection terminals.

Charging the starter battery

Charging is required:

- Before putting into storage before the winter break.
- If the machine will not be used for a long time (longer than 3 months).



WARNING!

Danger if the starter battery is not charged correctly!

The charging current of the charger must not exceed 5 A, and the charging voltage can only be max. 14.4 V. Risk of explosion of the starter battery if the charging current is more powerful!

Always remove the ignition key before starting work on the battery.

We recommend charging this maintenance-free, gas-tight starter battery using a specifically suitable charger (which can be obtained through retail outlets).

Comply with the operating instructions of the charger manufacturer before and during charging of the starter battery.



CAUTION!

Danger of a short circuit!

To avoid a short circuit, always disconnect the negative cable (-) of the battery first, and reconnect it last!

Always remove the ignition key before starting work on the battery!

1. Remove the ignition key.
2. Open the bonnet (01/7).
3. Connect the charger terminals to the connection terminals of the battery.



NOTE

Check the polarity:

- Red terminal = positive terminal (+)
- Black terminal = negative terminal (-)

1. Connect the charger to the mains and switch it on.

10 TRANSPORT

When transporting the ride-on mower using transport equipment (e.g. passenger car trailer), the mower mechanism must be supported from below to reduce the strain on the mower mechanism mounting.

During transport, make sure that the means of transport has a sufficient load capacity and that the ride-on mower is suitably secured.

11 STORAGE

Protection against weather effects

The ride-on mower should be parked where it is protected against the effects of weather, especially moisture, rain and lengthy exposure to direct sunlight. Particularly the UV radiation contained in sunlight can cause plastic parts to fade, and damage them, in the event of long-term exposure.

Parking the ride-on mower

Never store the ride-on mower with fuel in the tank inside a building in which fuel vapours may possibly come into contact with naked flames or sparks. Only park the ride-on mower in rooms that are suitable for storing motor vehicles.

Long periods of storage

If possible, the ride-on mower should not be stored for long periods, e.g. over winter, with a full fuel tank. The fuel can evaporate.

Before long-term storage, the fuel should be drained from the tank and the carburettor in order

to avoid any build-up of deposits, which could result in problems when starting. Please contact your specialist workshop for advice.

12 HELP IN CASE OF MALFUNCTION



CAUTION!

Risk of injury

Sharp-edged and moving appliance parts can lead to injury.

- Always wear protective gloves during maintenance, care and cleaning work.



NOTE

For malfunctions that are not listed in this table or that you cannot resolve yourself, please contact our customer service.

Malfunction	Cause	Remedy
Engine does not start.	Lack of fuel.	Fill tank; check tank bleeding; check fuel filter.
	Poor quality, contaminated or old fuel in the tank.	Always use fresh fuel from clean containers; clean carburettor (customer service workshop).
	Air filter contaminated.	Clean air filter.
	No ignition spark.	Clean the spark plug, replace with a new one if necessary, check ignition cable, check ignition system (customer service workshop).
	Too much fuel in engine combustion chamber due to repeated starting attempts.	Unscrew spark plug and dry off.
Starter does not work.	Starter battery flat or weakly charged.	Charge starter battery.
	Safety switch on operator's seat does not function.	Sit on operator's seat correctly; switch defective.
	Safety switch on brake pedal does not function.	Press brake pedal down fully.
	Mower mechanism switched on.	Switch off mower mechanism.
	Fuse on (+) cable of starter battery.	Check fuse, replace if necessary.

Malfunction	Cause	Remedy
Engine is losing power.	Grass too long or too wet.	Correct the cutting height; make clearance for mower mechanism by moving back a short distance.
	Discharge channel/mower deck blocked.	Clean discharge channel/mower deck. Stop engine and take out ignition key!
	Air filter contaminated.	Clean air filter.
	Carburettor setting incorrect.	Have the setting checked (customer service workshop).
	Blades severely worn down.	Replace blades (customer service workshop).
	Driving speed too fast.	Reduce driving speed.
Ride-on mower vibrates extensively.	Mower mechanism is damaged.	Check mower mechanism (customer service workshop).
Rough cut.	Blade worn, blunt.	Renew or regrind blade. Reground blades must be rebalanced (customer service workshop)!
	Incorrect cutting height.	Correct the cutting height.
	Engine speed too slow.	Set maximum engine speed.
	Driving speed too fast.	Reduce driving speed.
	Different tyre pressure at wheels.	Inflate to correct air pressure. Read off correct tyre pressure on tyre.
Grass catcher does not fill up.	Cutting height set too low.	Correct the cutting height.
	Grass is wet – it is too heavy to be transported by air stream.	Mow at a later time when lawn has dried out.
	Blades severely worn down.	Change blade. (Customer service workshop)
	Grass in lawn too tall.	Mow grass twice: <ul style="list-style-type: none"> ■ 1st pass: max. cutting height ■ 2nd pass: desired cutting height.
	Fabric bag blocked – no air throughput.	Clean fabric bag.
	Discharge channel/mower deck contaminated.	Clean discharge channel/mower deck.
Travel drive, brake, clutch and mower mechanism.		Only have the check performed in a customer service workshop!

13 TECHNICAL DATA

Ride-on mower	R7-62.5	R7-63.8 A	R7-65.8 HD
Item no.	127306	127486	127487

Ride-on mower	R7-62.5	R7-63.8 A	R7-65.8 HD
Engine			
Name	B&S series 950 E	AL-KO Pro 225	B&S series 950 E
Type	14B9	1P75F	14B9
Operating mode	Petrol		
Engine starting	E-start/manual start		
Engine speed [rpm]	3000		
Engine output [kW]	3.97	4.2	3.97
Displacement [cm ³]	223	224	223
Fuel tank capacity [litres]	1.1	1.4	1.1
Ride-on mower			
Max. driving speed [km/h] at 3,000 rpm (forwards / backwards)	4.5 / 1.4	4.5 / 1.4	5.9 / 3.0
Transmission	Tecumseh (4/1)	Tecumseh (4/1)	Hydro Gear T1
Gear speeds (km/h):	Stepless		
■ 1st gear, forwards	1.5	1.5	–
■ 2nd gear, forwards	2.5	2.5	–
■ 3rd gear, forwards	3.5	3.5	–
■ 4th gear, forwards	4.5	4.5	–
■ Reverse gear	1.4	1.4	–
Weight [kg]	125	125	125
Mowing circle [cm]	125		
Steering	Direct	Direct	Indirect (steering box)
Grass catcher			
Catcher capacity [litres]	130		
Grass carrier emptying	Mechanical (telescopic lever)		
Grass catcher fill-level indicator	No	Yes	Yes
Cutting blade			
Number of cutting blades	1		
Cutting width [cm]	61.6		
Blade brake clutch	Mechanical belt clutch		
Cutting height [mm]	25 – 75		
Cutting height adjustment	4-stage		
Tyres			
Tyre size, front [inches]	11x4.0-5		

Ride-on mower	R7-62.5	R7-63.8 A	R7-65.8 HD
Tyre size, rear [inches]		13x5.0-6	
Tyre pressure [bar]		1.0 – 1.4	
Maximum noise and vibration values [1]			
Measured sound pressure level at the operator's ear ISO 5395-1 LpA [dB(A)]	92.6	83.1	82.1
■ Measurement inaccuracy K for LpA [dB(A)]	2	3	3
Measured sound power level LwA [dB(A)]	93.70	94.45	93.70
■ Measurement inaccuracy K for LwA [dB(A)]	1.2	1.17	1.11
Guaranteed sound power level LwA [dB(A)]	98	98	98
Vibration value a _{hw} [m/s ²] according to DIN EN ISO 5395-1 Whole body vibration / hand-arm vibration	2 / 3.5	1.18 / 2.31 (left) / 2.08 (right)	1.48 / 3.45 (left) / 2.66 (right)
Measurement inaccuracy K for a _{hw}	2	1.5	1.5

[1] The vibration value may change depending on use and the tools employed, and may also exceed the specified value. It is necessary to define safety measures to protect the operator that are based on an estimate of the vibration load during actual conditions of use (this must consider all portions of the operating cycle, for example times when the machine is switched off and times when it is switched on but running without load).

14 GUARANTEE

We will resolve any material or manufacturing faults on the appliance during the legal warranty period for claims relating to faults, in accordance with our choice either to repair or replace. The legal warranty period is determined by the legislation of the country in which the appliance was purchased.

Our warranty promise applies only if:

- These operating instructions are heeded
- The appliance is handled correctly
- Original spare parts have been used

The warranty becomes void in the case of:

- Unauthorised repair attempts
- Unauthorised technical modifications
- Non-intended use

The guarantee excludes:

- Paint damage that can be attributed to normal wear and tear
- Wear parts that are marked with a frame xxxxxx (x) on the spare parts card
- Internal combustion engines (these are covered by the guarantee provisions of the corresponding engine manufacturers)

The guarantee period commences with purchase by the first end user. The date on the proof of purchase is decisive. In the event of a guarantee claim, please take this guarantee declaration and the original proof of purchase, and contact your dealer or the nearest authorised customer service centre. This statement does not affect the purchaser's statutory claims for defects against the vendor.

VERTALING VAN DE ORIGINELE GEBRUIKERSHANDLEIDING

Inhoudsopgave

1	Over deze gebruikershandleiding	54	6.6.3	Contactschakelaar van de stoel controleren (16).....	60
1.1	Symbolen op de titelpagina	54	6.6.4	Contactschakelaar van de grasopvangbak controleren (17, 18)...	60
1.2	Verklaring van pictogrammen en signaalwoorden.....	54	6.6.5	Visuele controle van de afdekkingen van het maaierwerk en de riemen	60
2	Productomschrijving	54	7	Werking van de zitmaaier.....	61
2.1	Reglementair gebruik	54	7.1	Essentiële voorbereidende maatregelen.....	61
2.2	Mogelijk foutief gebruik	55	7.2	Gebruik van toebehoren	61
2.3	Veiligheids- en beveiligingsvoorzieningen	55	7.3	Zitmaaier duwen (03, 19).....	61
2.4	Symbolen op het apparaat	55	7.4	Motor starten en uitzetten	61
2.5	Productoverzicht (01, 02).....	55	7.5	Met de zitmaaier rijden	62
3	Veiligheidsinstructies	56	7.5.1	Optrekken en stoppen met mechanische versnellingsbak	62
4	Zitmaaier uitpakken en monteren	56	7.5.2	Optrekken en stoppen met hydrostatische versnellingsbak	62
5	Bedieningselementen	56	7.5.3	Rit voorbereiden bij temperaturen onder de 10 °C.....	63
5.1	Regeling van het motortoerental (03).....	57	7.5.4	Rijden en maaien op hellingen.....	63
5.2	Contactslot (04).....	57	7.6	Met de zitmaaier maaien	63
5.3	Rem-/koppelingspedaal (05), rempedaal (06).....	57	7.6.1	De maaier inschakelen	63
5.4	Bediening van de versnellingsbak [rijnsnelheid]	57	7.6.2	Maaibedrijf bij achteruitrijden	63
5.4.1	Mechanische versnellingsbak bedienen (03, 05, 07)	57	7.6.3	De maaier uitschakelen	64
5.4.2	Hydrostatische versnellingsbak bedienen (03, 08)	57	7.6.4	Grasopvangbak legen (22, 23)	64
5.5	Bediening van het maaierwerk (09, 10).....	58	7.6.5	Maaitijd.....	65
6	Ingebruikname	58	7.6.6	Hoog gras maaien.....	65
6.1	Maaier controleren	58	7.6.7	Snijmessen onderhouden	65
6.2	Olie bijvullen (11, 12)	58	8	Zitmaaier reinigen.....	65
6.3	Brandstof bijvullen (11, 13)	59	8.1	De grasopvangbak reinigen.....	65
6.4	Bandenspanning controleren (14).....	59	8.2	De behuizing, motor en transmissie reinigen.....	66
6.5	Grasopvangbak ophangen en afnemen (15).....	59	8.3	Het uitwerpkanaal reinigen	66
6.6	De veiligheidsvoorzieningen controleren	59	8.4	Het maaisysteem reinigen	66
6.6.1	Remcontactschakelaar controleren (03, 04).....	60	9	Onderhoud	66
6.6.2	Contactschakelaar van de maaier controleren	60	9.1	Onderhoudsplan	66
			9.2	Smeerplan	67
			9.3	Luchtfilter reinigen (11, 25).....	67

9.4	Bougie controleren (26, 27, 28).....	68
9.5	Bowdenkabel voor het maaierwerk afstellen (29)	68
9.6	Maaierwerk afstellen (30)	68
9.7	Startbatterij.....	69
10	Transport	69
11	Opslag	70
12	Hulp bij storingen	70
13	Technische gegevens	71
14	Garantie	73

1 OVER DEZE GEBRUIKERSHANDLEIDING


- De Duitse versie is de originele gebruiksaanwijzing. Alle andere taalversies zijn vertalingen van de originele gebruiksaanwijzing.
- Bewaar deze gebruiksaanwijzing goed zodat u erin het antwoord op uw vragen kunt terugvinden wanneer u informatie over het apparaat nodig heeft.
- Draag het apparaat alleen samen met deze gebruiksaanwijzing aan andere personen over.
- Lees en neem de veiligheids- en waarschuwingsinstructies in deze gebruiksaanwijzing in acht.
- De zitmaaier wordt geleverd in verschillende uitvoeringsvarianten. Houd er rekening mee dat de afbeeldingen licht kunnen afwijken van het origineel. Indien u moeilijkheden zou hebben om de beschrijvingen te begrijpen, neem contact op met een erkende reparatiewerkplaats of de fabrikant.
- Neem de bijgevoegde montagehandleiding in acht.


1.1 Symbolen op de titelpagina


Symbol	Betekenis
	Lees voor de ingebruikname deze gebruiksaanwijzing absoluut zorgvuldig door. Dit is de voorwaarde voor veilig werken en een storingsvrij gebruik.
	Gebruiksaanwijzing

Symbol	Betekenis
	Gebruik het benzineapparaat niet in de buurt van open vlammen of hittebronnen.


1.2 Verklaring van pictogrammen en signaalwoorden

 **GEVAAR!**
Wijst op een direct gevaarlijke situatie, die, wanneer ze niet vermeden wordt, tot de dood of tot een ernstig letsel leidt.

 **WAARSCHUWING!**
Wijst op een potentieel gevaarlijke situatie, die, wanneer ze niet vermeden wordt, tot de dood of tot een zwaar letsel kan leiden.

 **VOORZICHTIG!**
Wijst op een potentieel gevaarlijke situatie, die, wanneer ze niet vermeden wordt, tot een licht of middelzwaar letsel kan leiden.

LET OP!
Wijst op een situatie, die, wanneer ze niet vermeden wordt, tot materiële schade kan leiden.

 **OPMERKING**
Speciale aanwijzingen voor meer duidelijkheid en een beter gebruik.

2 PRODUCTOMSCHRIJVING

2.1 Reglementair gebruik

De zitmaaier is bedoeld voor het maaien van privétuinen rond het huis en hobbytuinen met een max. helling van 8° (15 %). Andere toepassingen, zoals bijv. mulchen, zijn enkel toegestaan wanneer het originele toebehoren wordt gebruikt en de maximale belastingswaarden worden gerespecteerd.

Dit apparaat is uitsluitend bedoeld voor particulier gebruik. Elke andere toepassing, alsook een verboden om- of aanbouw, worden beschouwd als niet beoogd gebruik en leiden tot uitsluiting van de garantie, het verlies van de conformiteit (CE-markering) en de afwijzing van elke verantwoordelijkheid vanwege de fabrikant wat betreft schade aan de gebruiker of derden.

2.2 Mogelijk foutief gebruik

De zitmaaier is niet gemaakt voor commercieel gebruik in openbare parken, op sportterreinen, in de land- en bosbouw.



WAARSCHUWING!

Gevaaren door overbelasting van de zitmaaier!

Voorkom het om de toegestane stijgingen/dalingen te overschrijden. Overschrijding hiervan kan het remvermogen van de zitmaaier overbelasten en kan tot gevaarlijke situaties leiden!



OPMERKING

Houd er rekening mee dat de zitmaaier geen wegvergunning heeft en dus niet op de openbare weg mag rijden!

2.3 Veiligheids- en beveiligingsvoorzieningen



WAARSCHUWING!

Gevaar door beveiligingsvoorzieningen die verwijderd of gemanipuleerd zijn!

Elk gebruik met verwijderde of gemanipuleerde beveiligingsvoorzieningen is verboden. Defecte beveiligingsvoorzieningen moeten onmiddellijk worden gerepareerd of vervangen!

De beveiligingsvoorzieningen omvatten vooral:

- Remcontactschakelaar
- Maaiercontactschakelaar
- Contactschakelaar voor grasopvangbak
- Stoelcontactschakelaar
- Afdekkingen maaier
- Riemafdekkingen

2.4 Symbolen op het apparaat

	Lees voor de ingebruikname de gebruiksaanwijzing door!
	Houd tijdens het maaien andere personen, vooral kinderen en dieren, op afstand van het werkgebied.
	Trek de contactsleutel uit voordat u onderhouds- en reparatiewerkzaamheden uitvoert!

	Let op: gevaar! Blijf met uw handen en voeten bij het maaimechanisme vandaan!
	
	Rijd niet op hellingen van meer dan 8° (15%)!
	
	
	
	Gevaar: niet betreden!
	Risico op brandwonden door hete oppervlakken!

2.5 Productoverzicht (01, 02)

Nr.	Component
1	Stuur
2	Veiligheidssticker
3	Bestuurdersstoel
4	Grasopvangbak
5	Schakelhendel*
6	Ontgrendelingshendel voor de achteruitversnelling*
7	Voorklep
8	Maaimechanisme
9	Reinigingsstomp
10	Voorwielen, gestuurd
11	Maaierhendel
12	Rempedaal**
13	Hendel voor grasopvangbak
14	Gashendel met choke
15	Contactslot

Nr.	Component
16	Vastzethendel voor rem-/koppelingspedaal
17	Rem-/koppelingspedaal* Vooruitpedaal**
18	Achteruitpedaal**
19	Vrijschakelknop voor achteruitmaaien**
20	Vastzethendel voor maaihoogte
21	Handgreep van de startkabel
22	Achterwielen, aangedreven
23	Uitwerpkanaal
24	Bypasshendel**
25	Vulpeilsensor***
26	Motorafdekking

* alleen bij R7-62.5 en R7-63.8 A

** alleen bij R7-65.8 HD

*** niet bij R7-62.5

3 VEILIGHEIDSINSTRUCTIES

- Kinderen of andere personen die de gebruiksaanwijzing niet kennen, mogen het apparaat niet gebruiken.
- Neem de plaatselijke voorschriften in acht inzake de minimumleeftijd van de bediener.
- Kinderen en jongeren instrueren niet met het apparaat te spelen.
- Maai uitsluitend bij daglicht of bij een goede kunstmatige verlichting.
- Houd anderen op afstand van de gevarenzone.
- De gebruiker is verantwoordelijk voor eventueel letsel bij derden en voor materiële schade.
- Gebruik uitsluitend originele reserveonderdelen en origineel toebehoren.
- Reparaties aan het apparaat moeten worden uitgevoerd door de fabrikant of een door de fabrikant erkende firma.
- Draag gehoorbescherming.
- De zitmaaier heeft geen wegvergunning en mag niet op openbare wegen en straten rijden.
- Maai niet wanneer het onweert. Geen bescherming tegen blikseminslag.

- Passagiers mogen niet op de machine worden meegenomen.
- Maai geen hellingen van meer dan 8° (15 %).
- Rijd nooit dwars t.o.v. een helling.
- Bij vermoeidheid, ziekte of na de inname van alcohol, van geneesmiddelen die een invloed hebben op het reactievermogen of van drugs mag niet worden gewerkt met de zitmaaier en/of met een toebehoren dat hieraan bevestigd is.
- Neem de lokale, door de gemeentelijke overheid toegestane werktijden in acht.
- De zitmaaier kan door zijn eigen gewicht ernstig letsel veroorzaken. Bij het laden en lossen van de zitmaaier voor transport in een voertuig of een aanhangwagen moet extra voorzichtig worden gehandeld.
- Deze zitmaaier mag niet worden weggesleept. Gebruik voor het transport op openbare verkeerswegen een geschikt voertuig.
- Gebruik de zitmaaier niet in slecht geventileerde werkomgevingen (bijv. garage). De uitlaatgassen bevatten giftig koolmonoxide en andere schadelijke stoffen.
- Wijzig of manipuleer geen vaste instellingen voor de motortoerentalregeling.

4 ZITMAAIER UITPAKKEN EN MONTEREN

Neem de bijgevoegde montagehandleiding in acht bij het uitpakken en afmonteren van de zitmaaier.



WAARSCHUWING!

Gevaaren door onvolledige montage!

De zitmaaier mag niet worden gebruikt voordat hij volledig is gemonteerd!

Voer alle montagewerkzaamheden uit die in de montagehandleiding worden beschreven. Vraag in geval van twijfel vóór de ingebruikname aan een vakman of de montage correct werd uitgevoerd!

Controleer of alle veiligheids- en beschermingsinrichtingen aanwezig zijn en functioneren!

5 BEDIENINGSELEMENTEN

Hierna worden de bedieningselementen van de zitmaaier beschreven.

5.1 Regeling van het motortoerental (03)



OPMERKING

Houd er rekening mee dat de bediening van de regelaar in rijmodus de snelheid beïnvloedt!

Bij regelaar met geïntegreerde choke:

Door de regelaar (03/A) te verschuiven, wordt het motortoerental verhoogd en verlaagd en in de bovenste stand wordt de choke ingeschakeld.



Gebruik deze positie om de motor te starten.

Maaien: in deze stand draait de motor met het maximale toerental.



Stationair bedrijf: in deze stand draait de motor met het laagste toerental.

5.2 Contactslot (04)

Stand	Werking
0	Motor uit. De contactsleutel kan worden uitgetrokken.
I	Bedrijfsstand wanneer de motor draait.
II	Startstand om de motor te starten. Laat de sleutel los, zodra de motor draait. Deze springt dan terug naar bedrijfsstand I.

5.3 Rem-/koppelingspedaal (05), rempedaal (06)

Rem

- **Bij een mechanische versnellingsbak:**
Wanneer u het rem-/koppelingspedaal (05/1) helemaal indrukt (05/a), wordt de aandrijving uitgekoppeld en de rem op de transmissie in werking gesteld.
- **Bij een hydrostatische versnellingsbak:**
Wanneer u het rempedaal (06/1) helemaal indrukt (06/a), wordt de rem aan de transmissie bediend.

De zitmaaier remt af.

Parkeerrem

- **Bij een mechanische versnellingsbak:**
Wanneer u bij ingedrukt rem-/koppelingspedaal (05/1) de vergrendelingshendel (05/2) naar boven trekt (05/b), wordt de rem vergrendeld.

- **Bij een hydrostatische versnellingsbak:**
Wanneer u bij ingedrukt rempedaal (06/1) de vergrendelingshendel (06/2) naar boven trekt (06/b), wordt de rem vergrendeld.

Door het pedaal opnieuw in te drukken, wordt de rem losgelaten.



OPMERKING

Om de motor te starten, moet het rem-/koppelingspedaal helemaal ingedrukt zijn.

5.4 Bediening van de versnellingsbak [rijnsnelheid]

5.4.1 Mechanische versnellingsbak bedienen (03, 05, 07)

De mechanische versnellingsbak van de zitmaaier heeft vier vooruitversnellingen en één achteruitversnelling. De versnellingen kunnen met een schakelhendel (03/B, 07/2) links van de bestuurdersstoel naargelang de gewenste rijnsnelheid geselecteerd worden.

Start de motor

Om de motor te starten, moet de schakelhendel op de stand N (07/3), d.w.z. stationair staan.



OPMERKING

Om de motor te starten, moet het maaiwerk uitgeschakeld zijn.

Versnelling kiezen

1. Druk bij een draaiende motor het rem-/koppelingspedaal (05/1) helemaal in.
2. Trek de beveiligingsknop (07/1) op de schakelhendel (07/2) helemaal omhoog.
3. Kies de versnelling die bij de gewenste rijrichting en rijnsnelheid past.
4. Laat voor het optrekken het rem-/koppelingspedaal (05/1) langzaam los.



OPMERKING

Wanneer u een lagere versnelling wilt kiezen dan de ingeschakelde, rem dan eerst de snelheid van de zitmaaier zo ver af tot de snelheid geschikt is voor de versnelling in kwestie.

5.4.2 Hydrostatische versnellingsbak bedienen (03, 08)

Bij zitmaaiers met een hydrostatische versnellingsbak zijn er voor het voor- en achteruitrijden twee aparte pedalen aan de rechterkant.

Rijrichting	Beschrijving
Vooruit	Druk op het voorste pedaal (08/2) om vooruit te rijden.
Achteruit	Druk op het achterste pedaal (08/3) om achteruit te rijden. Aanwijzing: Bij een ingeschakeld maaiwerk wordt de snelheid beperkt. Maaien tijdens het achteruitrijden (zie Hoofdstuk 7.6.2 "Maai-bedrijf bij achteruitrijden", pagina 63)

te vertrekken

Voorwaarde: De motor draait.

1. Parkeerrem (03/E, 08/1) loszetten.
2. Selecteer de rijrichting (03/F).

Snelheid verhogen

Hoe verder u het pedaal indrukt, hoe sneller u in de gekozen richting rijdt.

5.5 Bediening van het maaiwerk (09, 10)

Maaihoogte instellen

Het maaiwerk van de zitmaaier kan in verschillende stappen in de hoogte worden versteld met een verstelhendel (09/2) rechts van de bestuurdersstoel.

1. Ontgrendelingsknop (09/1) op de verstelhendel (09/2) indrukken (09/a).
2. Verstelhendel in de gewenste richting bewegen (09/b):
 - Hendel omlaag: kleine maaihoogte
 - Hendel omhoog: grote maaihoogte

Maaiwerk inschakelen

1. Bovenste maaihoogte met de verstelhendel (09/2) instellen.
Opmerking: Het maaiwerk moet altijd met de bovenste maaihoogte gestart worden.
2. Hendel (10/1) voor het inschakelen van het maaiwerk naar boven trekken (10/a) en vastklikken (10/b). Het maaiwerk draait.
3. Gewenste maaihoogte met de verstelhendel (09/2) instellen.

6 INGEBRIJKNAME



WAARSCHUWING!

Gevaren door onvolledige montage!

De zitmaaier mag niet worden gebruikt voordat hij volledig is gemonteerd!

Voer alle montagewerkzaamheden uit die in de montagehandleiding worden beschreven. Vraag in geval van twijfel vóór de ingebruikname aan een vakman of de montage correct werd uitgevoerd!

Controleer of alle veiligheids- en beschermingsinrichtingen aanwezig zijn en functioneren!

6.1 Maaier controleren

Voor het gebruik moet altijd visueel worden geïnspecteerd of het snijmechanisme, de bevestigingsbouten en de totale snijeenheid versleten of beschadigd zijn. Om een onbalans te vermijden, moeten versleten of beschadigde messen door nieuwe worden vervangen.

6.2 Olie bijvullen (11, 12)



OPMERKING

Neem ook de montagehandleiding voor het eerste vullen van de zitmaaier met motorolie in acht.



OPMERKING

Neem voor gedetailleerde informatie de aparte gebruikershandleiding van de motor in acht.

Houd er rekening mee dat het oliepeil regelmatig moet worden gecontroleerd en dat olie eventueel moet worden bijgevuld.

Gebruik bij het vullen met olie een geschikte vultrechter of vulbuis om zo te voorkomen dat er olie wordt gemorst op de motor, de behuizing of op de grond.

1. Klap de stoel (11/1) naar voren en open het deksel (11/2) naar de motorruimte (11/a).
2. Draai de dop van de olievlopening (12/1) los.
3. Vul olie bij (12/a) tot het peil op de oliepeilstok (12/2) tussen MIN en MAX staat. Doe niet te veel olie in de motor!
4. Draai de dop van de olievlopening (12/1) weer vast.
5. Sluit het deksel (11/2) naar de motorruimte en klap de stoel (11/1) weer terug.

6.3 Brandstof bijvullen (11, 13)



WAARSCHUWING!

Gevaaren bij de omgang met brandstof!

Brandstof vat uiterst gemakkelijk vlam. Maak de brandstoftank alleen leeg in de openlucht! Rook niet! Tank niet wanneer de motor draait of heet is!



OPMERKING

Neem voor gedetailleerde informatie de aparte gebruikershandleiding van de motor in acht.

Gebruik bij het tanken van brandstof een geschikte vultrechter of vulbuis om zo te voorkomen dat er brandstof wordt gemorst op de motor, de behuizing of op de ondergrond.

Uit veiligheidsoverwegingen moeten de brandstoftankdop en andere tankdoppen worden vervangen wanneer deze beschadigd zijn.

Wanneer brandstof is overgelopen, mag de motor niet worden gestart. De zitmaaier moet worden verwijderd van de plaats die bevuild is met brandstof en de gemorste brandstof moet met een doek worden geabsorbeerd en weggeveegd van de grond, de motor en de behuizing.

Er mag geen poging tot starten worden ondernomen, tot de brandstofdampen verdampt zijn.

Sla brandstof enkel op in de containers die daarvoor voorzien zijn.

Gebruik loodvrije benzine, min. RON 91.

Tank vullen

- Schakel de motor uit en trek de contactsleutel uit.
- Wacht tot de motor een beetje is afgekoeld (explosiegevaar door ontstoken brandstof!).
- Klap de stoel (11/1) naar voren en open het deksel (11/2) naar de motorruimte (11/a).
- Open de tankdop (13/1) en doe brandstof in de tank (13/2), (13/a).
Opmerking: Doe de brandstoftank niet te vol!
- Sluit de tankdop (13/1).
- Sluit het deksel (11/2) naar de motorruimte en klap de stoel (11/1) weer terug.

6.4 Bandenspanning controleren (14)

De juiste bandenspanning is een belangrijke voorwaarde voor de correcte stand van het maaiwerk en dus ook voor een gelijkmatig gemaaid

gazon. Controleer de bandenspanning regelmatig.

- Plaats de zitmaaier op een vlakke en stevige ondergrond en neem de sleutel uit het contactslot.
- Wacht na de werking ca. 1 uur om de banden af te laten koelen. Alleen aan afgekoelde banden kan de bandenspanning correct worden gemeten.
- Draai de ventieldop los en druk een spanningsmeter (manometer) op het open ventiel.
- Lees de bandenspanning af en vergelijk hem met de aangegeven waarden op de band: **1,0 – 1,4 bar**.
- Indien de bandenspanning te laag is: Pomp de band met een gebruikelijke luchtpomp op.



OPMERKING

1 PSI = 0,07 bar.

6.5 Grasopvangbak ophangen en afnemen (15)

Grasopvangbak ophangen

- Haken (15/1) van de grasopvangbak (15/2) in de houders (15/3) aan de zitmaaier ophangen (15/a). Pak de grasopvangbak hierbij aan de handgreep (15/4) en aan de weggekeerde kant van de zitmaaier vast.
Opmerking: De grasopvangbak moet symmetrisch opgehangen worden.
- Grasopvangbak omlaag kantelen (15/b) tot hij aan de zitmaaier vastklikt.
- Controleer of de grasopvangbak correct is bevestigd.

Neem de grasopvangbak weg.

Ga voor het afnemen van de grasopvangbak in de omgekeerde volgorde te werk.

6.6 De veiligheidsvoorzieningen controleren

De veiligheidsvoorzieningen moeten vóór elke start van de zitmaaier worden gecontroleerd.



WAARSCHUWING!

Gevaar bij de controle van de veiligheidsvoorzieningen!

De controle van veiligheidsvoorzieningen mag enkel vanaf de bestuurdersstoel worden uitgevoerd en wanneer er geen personen of dieren in de buurt zijn!

Voer alle controles op een vlakke ondergrond uit, zodat de zitmaaier niet onbedoeld kan rollen.

6.6.1 Remcontactschakelaar controleren (03, 04)

De remcontactschakelaar zorgt ervoor dat de motor niet kan worden gestart, wanneer de rem niet wordt gebruikt.

Voorwaarde: De motor staat uit.

1. Neem plaats op de bestuurdersstoel.
2. Maak de parkeerrem los door het rem-/koppelingspedaal (03/G) of het rempedaal (03/E) in te drukken.
3. Laat het rem-/koppelingspedaal resp. het rempedaal weer los.
4. Probeer de motor te starten, d.w.z. contactleutel op stand II (04).



OPMERKING

De motor mag niet starten!

6.6.2 Contactschakelaar van de maaier controleren

De contactschakelaar van het maaierwerk zorgt ervoor dat de motor niet kan worden gestart wanneer het maaierwerk is geactiveerd.

Voorwaarde: De motor staat uit.

1. Neem plaats op de bestuurdersstoel.
2. Bedien het rem-/koppelingspedaal resp. het rempedaal (zie *Hoofdstuk 5.3 "Rem-/koppelingspedaal (05), rempedaal (06)", pagina 57*).
3. Schakel het maaierwerk in (zie *Hoofdstuk 5.5 "Bediening van het maaierwerk (09, 10)", pagina 58*).
4. Probeer de motor te starten, bijv. contactleutel op stand II (04).



OPMERKING

De motor mag niet starten!

6.6.3 Contactschakelaar van de stoel controleren (16)

De contactschakelaar van de stoel (16/1) zorgt ervoor dat de motor wordt uitgeschakeld zodra zich bij een ingeschakeld maaierwerk of bij een vergrendelde parkeerrem niemand meer op de bestuurdersstoel bevindt.

1. Neem plaats op de bestuurdersstoel.
2. Bedien het rem-/koppelingspedaal resp. het rempedaal (zie *Hoofdstuk 5.3 "Rem-/koppelingspedaal (05), rempedaal (06)", pagina 57*).

3. Start de motor en laat hem met maximum toerental draaien (zie *Hoofdstuk 7.4 "Motor starten en uitzetten", pagina 61*).
4. Schakel het maaierwerk in (zie *Hoofdstuk 5.5 "Bediening van het maaierwerk (09, 10)", pagina 58*).
5. Ontlast de stoel door op te staan (niet afstappen!).



OPMERKING

De motor moet uitschakelen!

6.6.4 Contactschakelaar van de grasopvangbak controleren (17, 18)

De contactschakelaar (17/1) van de grasopvangbak zorgt ervoor dat de motor wordt uitgeschakeld zodra de grasopvangbak niet correct is opgehangen en het maaierwerk is ingeschakeld.

1. Neem plaats op de bestuurdersstoel.
2. Bedien het rem-/koppelingspedaal resp. het rempedaal (zie *Hoofdstuk 5.3 "Rem-/koppelingspedaal (05), rempedaal (06)", pagina 57*).
3. Start de motor en laat hem met maximum toerental draaien (zie *Hoofdstuk 7.4 "Motor starten en uitzetten", pagina 61*).
4. Schakel het maaierwerk in (zie *Hoofdstuk 5.5 "Bediening van het maaierwerk (09, 10)", pagina 58*).
5. Til de lege grasopvangbak (18/1) iets op (18/a) (zie *Hoofdstuk 7.6.4 "Grasopvangbak leggen (22, 23)", pagina 64*).



OPMERKING

De motor moet uitschakelen!

6.6.5 Visuele controle van de afdekkingen van het maaierwerk en de riemen

Controleer of de afdekkingen van het maaierwerk en de riemen onbeschadigd zijn en er dus geen toegang tot het maaierwerk en de aandrijfriemen mogelijk is. Ga bij beschadigingen naar een werkplaats voor klantenservice.

7 WERKING VAN DE ZITMAAIER



WAARSCHUWING!

Gevaren door onvoldoende kennis van de zitmaaier!

Lees de gebruikshandleiding nauwkeurig voordat u start!

Neem vooral alle veiligheidsinstructies in acht!

Voer alle montagewerkzaamheden en alle werkzaamheden voor de ingebruikname nauwgezet uit. Informeer in geval van twijfel bij de fabrikant!

7.1 Essentiële voorbereidende maatregelen

- Draag tijdens het maaien altijd stevig schoeisel en een lange broek. Maai nooit blootsvoets of met open sandalen.
- Controleer het gehele terrein waarop de zitmaaier wordt gebruikt. Verwijder alle stenen, stokken, draden, botten en andere vreemde voorwerpen die gepakt en weggeslingerd kunnen worden. Ook tijdens het maaien moet naar vreemde voorwerpen worden uitgekeken.
- Voer alle werkzaamheden uit die in de gebruiknaam zijn beschreven. Dit geldt vooral voor de controle van de veiligheidsvoorzieningen.
- Het transport van voorwerpen op de zitmaaier is verboden!

7.2 Gebruik van toebehoren



WAARSCHUWING!

Gevaar door foutief toebehoren of foutief gebruik van het toebehoren!

Gebruik altijd enkel het originele toebehoren van de fabrikant!

Neem de gebruiksvorschriften in de bijgevoegde gebruikershandleiding in acht!

Het gebruik van niet toegestaan toebehoren of het foutief gebruik ervan kan grote gevaren voor de gebruiker en derden veroorzaken. De zitmaaier kan overbelast raken. Dit kan zware ongevallen veroorzaken.

7.3 Zitmaaier duwen (03, 19)



VOORZICHTIG!

Gevaar bij het duwen op hellingen!

Duw de zitmaaier enkel op een horizontale ondergrond! Op hellingen zou de zitmaaier ongecontroleerd bergaf kunnen rollen.

Duwen bij een mechanische versnellingsbak

1. Parkeerrem (03/G) loszetten (zie *Hoofdstuk 5.3 "Rem-/koppelingspedaal (05), rempedaal (06)", pagina 57*).
2. Schakelhendel (03/B) op de N-positie zetten.

Duwen bij een hydrostatische versnellingsbak

De bypasshendel (19/1) bevindt zich in het onderste gedeelte van de achterwand. Bypass-ontgrendeling:

1. Bypasshendel (19/1) uittrekken.
2. Parkeerrem loszetten (zie *Hoofdstuk 5.3 "Rem-/koppelingspedaal (05), rempedaal (06)", pagina 57*). De zitmaaier kan nu worden geduwd.
3. Bypasshendel (19/1) na het duwen terugzetten om de hydrostatische versnellingsbak weer in werking te stellen.

7.4 Motor starten en uitzetten

Start de motor

1. Neem plaats op de bestuurdersstoel.
2. Druk het rem-/koppelingspedaal (05/1) resp. het rempedaal (06/1) geheel in en blokkeer het met de vergrendelingshendel (05/2, 06/2).
3. Controleer dat het maaierwerk NIET is ingeschakeld. Controleer hiervoor de stand van de hendel (03/D).
4. Bij een mechanische versnellingsbak: Ga na of de schakelhendel (03/B) op de N-stand staat (stationair). Controleer hiervoor de stand van de schakelhendel.
5. Plaats de regelaar (03/A) voor het motortoeental tegen de voorste aanslag. Daar bevindt zich het haas-symbool.
6. Steek de contactsleutel in het contactslot (04/1).
7. **Motor starten (elektrisch):**
 - Draai de contactsleutel op stand „II“ en houd hem zo lang in deze stand tot de motor draait (04).

Opmerking: Om de startaccu te ontzien,

mag de startpoging niet langer dan ongeveer 5 seconden duren.

- Laat vervolgens de contactsleutel los, die automatisch in stand „I“ springt.
8. **Motor starten (met startkabel):**
Als de motor niet met de elektrische starten gestart kan worden, moet de zitmaaier op mechanische beschadigingen gecontroleerd worden. Als er geen beschadigingen zijn, kan de motor ook met de startkabel worden gestart.
- Draai de contactsleutel op stand „I“ (04).
 - Trek de startkabel (20/1) 3 tot 4 keer stevig en vlot rechtuit tot de motor draait.
9. Zet de regelaar (03/A) voor het motortoerental op bedrijfsstand.

Zet de motor uit

1. Schakel het maaierwerk uit (03/D).
2. Zet de regelaar (03/A) voor het motortoerental op stationaire stand.
3. Druk het rem-/koppelingspedaal (05/1) resp. het rempedaal (06/1) geheel in en blokkeer het met de vergrendelingshendel (05/2, 06/2).
4. Draai de contactsleutel (04/1) naar stand „0“.
5. Trek de contactsleutel uit.



WAARSCHUWING!

Gevaar door hete motor!

Let er bij het uitschakelen van de motor op dat hete motoronderdelen (zoals de uitlaatdemper) geen voorwerpen of materialen in de nabije omgeving, kunnen ontsteken!

7.5 Met de zitmaaier rijden



WAARSCHUWING!

Gevaar door onaangepaste snelheid!

Rijd vooral in het begin langzaam om aan het rij- en remgedrag van de zitmaaier te wennen!

Voor elke richtingsverandering moet de rijnsnelheid zodanig worden verminderd dat de bestuurder altijd de controle over de zitmaaier behoudt en deze daarbij niet kan omkantelen!

7.5.1 Optrekken en stoppen met mechanische versnellingsbak

1. Druk het rem-/koppelingspedaal (05/1) resp. het rempedaal (06/1) geheel in en blokkeer het met de vergrendelingshendel (05/2, 06/2).
2. Stel het maaierwerk in op de hoogste maaierhoogte (zie *Hoofdstuk 5.5 "Bediening van het maaierwerk (09, 10)", pagina 58*).
3. Start de motor (zie *Hoofdstuk 7.4 "Motor starten en uitzetten", pagina 61*).
4. Trek de beveiligingsknop (07/1) op de schakelhendel (07/2) helemaal omhoog.
5. Kies de versnelling die bij de gewenste rijrichting en rijnsnelheid past.
6. Laat voor het optrekken het rem-/koppelingspedaal (05/1) langzaam los.
7. Trap om de stoppen op het rem-/koppelingspedaal (05/1).



OPMERKING

Wanneer u een lagere versnelling wilt kiezen dan de ingeschakelde, rem dan eerst de snelheid van de zitmaaier zo ver af tot de snelheid geschikt is voor de versnelling in kwestie.

7.5.2 Optrekken en stoppen met hydrostatische versnellingsbak

1. Trap het rempedaal (06/1) in het houd het ingetrap.
2. Stel het maaierwerk in op de hoogste maaierhoogte (zie *Hoofdstuk 5.5 "Bediening van het maaierwerk (09, 10)", pagina 58*).
3. Start de motor (zie *Hoofdstuk 7.4 "Motor starten en uitzetten", pagina 61*).
4. Laat het rempedaal los.
5. Druk langzaam op het voetpedaal voor de gewenste rijrichting:
 - Vooruit: Voetpedaal (08/2)
 - Achteruit: Voetpedaal (08/3)
6. Hoe verder u het pedaal indrukt, hoe sneller de zitmaaier in de gewenste richting beweegt.
7. Laat het voetpedaal los en druk het rempedaal (08/1) in om te stoppen.



OPMERKING

Altijd als de zitmaaier wordt verlaten: Trap het rempedaal in en bedien de vergrendelingshendel zodat de zitmaaier niet kan werrollen!

7.5.3 Rit voorbereiden bij temperaturen onder de 10 °C

1. Controleer dat het maaierwerk NIET is ingeschakeld. Controleer hiervoor de stand van de schakelhendel.
2. Start de motor en laat hem ong. 30 seconden lang warmdraaien om de viscositeit van de versnellingsbakolie te optimaliseren. Daarna kunt u met de zitmaaier rijden. Het maaierwerk mag pas worden ingeschakeld wanneer de motor enkele minuten draait.

7.5.4 Rijden en maaien op hellingen



WAARSCHUWING!

Gevaar door fout bij het rijden op hellingen!

Wees bijzonder voorzichtig bij het rijden op hellingen! Er bestaat geen „veilige“ helling.

Neem daarvoor vooral de volgende veiligheidsinstructies in acht!

Wanneer de wielen doordraaien of wanneer het voertuig bij het omhoogrijden op een helling blijft steken, schakel het maaierwerk en de hulpstukken uit. Rijd daarna langzaam en recht vooruit de helling af!

Door het extra gewicht van een volle grasopvangbak neemt het kantelgevaar van de zitmaaier toe!

- Rijd niet op hellingen van meer dan 8° (15 %). Voorbeeld: dat komt overeen met een hoogteverschil van 15 cm over een lengte van een meter.
- Rijd niet met schokken.
- Rem niet met schokken.
- Houd de rijsnelheid laag.
- Rijd altijd dwars op de helling.
- Versnel niet stevig.
- Stuur niet met schokken.

7.6 Met de zitmaaier maaien

Voor een goed maairesultaat moet de rijsnelheid worden aangepast aan de gazonomstandigheden. Kies voor het maaien maximaal 2/3 van de mogelijke rijsnelheid. De maximale snelheid van de zitmaaier is uitsluitend bestemd voor de rijmodus zonder ingeschakeld maaierwerk.

Doorgaans bedraagt de maaihoogte 4 - 5 cm. Dit komt overeen met het 2e of 3e Raster van de

hoogteverstelling (03/C). Maai met een hogere maaihoogte wanneer het gras vochtig en nat is. Maai doelmatig in twee doorgangen wanneer het gras zeer hoog is. Stel het maaierwerk bij de eerste stap op maximale maaihoogte. Bij de tweede stap kunt u deze dan op de gewenste hoogte instellen.

7.6.1 De maaier inschakelen



OPMERKING

Het maaierwerk mag pas worden ingeschakeld wanneer de motor al ongeveer een minuut is warmgedraaid!

Wanneer u het maaierwerk inschakelt, mag de zitmaaier niet in hoog gras staan.

Voorwaarde: De motor draait en de regelaar (03/C) voor het motortoerental staat op bedrijfsstand (zie Hoofdstuk 7.4 "Motor starten en uitzetten", pagina 61).

1. Bovenste maaihoogte met de verstelhendel (09/2) instellen.
Opmerking: Het maaierwerk moet altijd met de bovenste maaihoogte gestart worden.
2. Hendel (10/1) voor het inschakelen van het maaierwerk naar boven trekken (10/a) en vastklikken (10/b). Het maaierwerk draait.
3. Gewenste maaihoogte met de verstelhendel (09/2) instellen.
4. Begin te rijden met de zitmaaier:
 - Mechanische versnellingsbak: zie Hoofdstuk 7.5.1 "Optrekken en stoppen met mechanische versnellingsbak", pagina 62
 - Hydrostatische versnellingsbak: zie Hoofdstuk 7.5.2 "Optrekken en stoppen met hydrostatische versnellingsbak", pagina 62

7.6.2 Maaibedrijf bij achteruitrijden



WAARSCHUWING!

Kans op ongevallen bij het achteruitmaaien!

Houd het gebied achter u in de gaten tijdens het achteruitmaaien!

Achteruitmaaien enkel indien nodig!

7.6.2.1 Achteruitrijden bij mechanische versnellingsbak

Zodra het maaierwerk wordt ingeschakeld (dus ook in stilstand) is de achteruitversnelling geheel geblokkeerd. Om achteruit te maaien (d.w.z. achter-

uitrijden en maaierwerk ingeschakeld) kan de achteruitversnelling echter met de ontgrendelingshendel worden ontgrendeld:

1. Rem de zitmaaier door intrappen van het rem-/koppelpedaal (05/1) bij het vooruitmaaien af tot hij stilstaat.
 - Beweeg de schakelhendel (07/2) in de N-stand.
2. Til de ontgrendelingshendel (07/1) aan de schakelhendel op.
3. Beweeg de schakelhendel (07/2) van de N-stand naar de R-stand.
4. Laat voor het achteruitmaaien het rem-/koppelpedaal (05/1) langzaam los.



OPMERKING

Het inschakelen van het maaierwerk tijdens het achteruitrijden is om veiligheidsredenen niet mogelijk. Begin daarom altijd met het achteruitmaaien vanuit de stilstand van de zitmaaier. Als er tijdens het achteruitrijden toch wordt geprobeerd om het maaierwerk in te schakelen, verschuift de schakelhendel automatisch terug naar de N-stand en de achteruitversnelling wordt geblokkeerd.

7.6.2.2 Achteruitmaaien bij een hydrostatische versnellingsbak (21)

Bij het inschakelen van het maaierwerk wordt het pedaal voor het achteruitrijden tot een snelheid van hooguit 1,08 km/h beperkt. Tot deze snelheid kan er op ieder tijdstip door de bediening van het achteruitpedaal ook achteruit worden gemaaid.

1. Bij het vooruitmaaien:
 - Vooruitpedaal (21/1) ontlasten.
 - Rempedaal (21/2) intrappen tot de zitmaaier stilstaat.
2. Achteruitpedaal (21/3) indrukken.



OPMERKING

Als het maaierwerk tijdens het achteruitrijden wordt ingeschakeld, wordt de zitmaaier automatisch naar 1,08 km/h afgeremd en het achteruitpedaal vergrendeld.

Bij het achteruitmaaien hogere snelheid vrijgeschakelen

Voor het achteruitmaaien bij volle snelheid kan het achteruitpedaal - ook tijdens het achteruitrijden - vrijgeschakeld worden:

1. Druk bij het achteruitrijden de vrijgeschakelknop (21/4) aan de rechterkant van de stuurkolom-afdekking omlaag.
2. Trap het achteruitpedaal in en laat de vrijgeschakelknop los:
 - Boven een snelheid van 1,08 km/h blijft het achteruitpedaal vrijgeschakeld. Hij kan nu tot de aanslag ingedrukt worden.
 - Als de snelheid onder de 1,08 km/h (bijv. door afremmen) daalt, wordt het achteruitpedaal weer automatisch veggendeld.

7.6.3 De maaier uitschakelen



WAARSCHUWING!

Gevaar door messen die blijven draaien!

Een (na)draaiend snijmes kan handen en voeten snijden! Houd handen en voeten daarom uit de buurt van het messensysteem!

1. Trek de maaierhendel (03/D) uit de vastgeklitte positie en trek de hendel geheel omlaag om het maaierwerk uit te schakelen.

Het maaierwerk kan zowel in stilstand als wanneer de zitmaaier rijdt, worden uitgeschakeld.



WAARSCHUWING!

Gevaar voor letsel door eruit geslingerde voorwerpen!

Bij het kruisen van grind- en steenslagoppervlakken kunnen voorwerpen in de draaiende maaier worden getrokken en vervolgens eruit worden geslingerd.

- Schakel de maaier altijd uit wanneer u op andere ondergrond dan gras rijdt.

7.6.4 Grasopvangbak legen (22, 23)



OPMERKING

Wanneer de grasopvangbak gevuld is, klinkt een akoestisch signaal. De bak moet ten laatste nu worden leeggemaakt.

De zitmaaier heeft een met de hand bediende grasopvangbak met een bedieningshendel.

- het leegmaken van de grasopvangbak kan vanop de bestuurdersstoel worden uitgevoerd.
- Wanneer bij een ingeschakeld maaiwerk de grasopvangbak omhoog wordt geklapt of opgehangen, slaat de motor af.
- Wanneer de grasopvangbak niet correct is vastgeklikt, kan het maaiwerk niet worden ingeschakeld.

De grasopvangbak met de bedieningshendel leegmaken

1. Trek de bedieningshendel (22/1) uit de grasopvangbak (22/a).
2. Druk de hendel in de rijrichting om de grasopvangbak te openen (23/a).
3. Beweeg de grasopvangbak met de hendel naar achter tot de bak vastklikt.

7.6.5 Maaitijd

Houd er rekening mee dat gras op verschillende tijdstippen anders groeit. Wij adviseren om bij het begin van de lente een kortere maaitijd te kiezen. Vergroot het maai-interval wanneer het gras in de loop van het jaar minder snel gaat groeien.

Kon het gras een poosje niet gemaaid worden, kies dan eerst een hogere maaihoogte-instelling en maai het twee dagen later nog eens met een lagere maaihoogte-instelling.

7.6.6 Hoog gras maaien

Maai het gras, wanneer dit langer is dan gewoonlijk of te vochtig, met een hogere maaihoogte-instelling. Maai het gras aansluitend nog eens met de lagere, normale instelling.

7.6.7 Snijmessen onderhouden

Zorg tijdens het hele maaiseizoen voor een scherp snijmes om te voorkomen dat de grashalmen afscheuren en versnipperen. Afsgekeurde grashalmen krijgen bruine randen. Daardoor groeit het gras minder snel en is het vatbaarder voor ziektes.

- Controleer de scherpte van de snijmessen na elk gebruik en let op tekens van slijtage of schade! Ga indien nodig naar de service-werkplaats.
- Gebruik bij vervanging enkel originele reservemessen.

8 ZITMAAIER REINIGEN

Voor een optimale werking en een lange levensduur moet de zitmaaier regelmatig worden gereinigd.

Reinig de zitmaaier en de grasopvangbak na elk gebruik en verwijder aanlopend vuil.

Gebruik geen hogedrukreiniger om te reinigen. De waterstraal van een hogedrukreiniger of van een tuinslang kan de elektronica of de lagers beschadigen.

Zorg ervoor dat vooral motor, transmissie en rolmechanismen, alsook de volledige elektronica niet in aanraking komen met water.



WAARSCHUWING!

Gevaar bij het reinigen!

Voor alle reinigingswerkzaamheden geldt:

- zet de motor af en trek de contactleutel uit.
- Trek de stekker(s) van de bougies uit.
- Nadat deze gereinigd zijn, moeten verwijderde beveiligingsvoorzieningen opnieuw worden gemonteerd.
- RISICO OP BRANDWONDEN: reinig de gazontrekker pas wanneer die is afgekoeld. Motor, transmissie en uitlaatdemper zijn zeer heet!
- RISICO OP SNIJWONDEN: let bij werkzaamheden aan snijwerktuigen op de scherpe messen. Bij maaiwerktuigen met meerdere messen kan de beweging van het ene snijwerktuig de beweging van het andere veroorzaken!

8.1 De grasopvangbak reinigen



OPMERKING

Leeg de grasopvangbak zoals beschreven voordat u begint met schoonmaken. Een volle grasopvangbak is te zwaar om veilig te kunnen verwijderen.

Grasopvangbak verwijderen

1. Zet de motor af (zie *Hoofdstuk 7.4 "Motor starten en uitzetten"*, pagina 61).
2. Verwijder de grasopvangbak (zie *Hoofdstuk 6.5 "Grasopvangbak ophangen en afnemen (15)"*, pagina 59).

Reinigen van de grasopvangbak

1. Spuit de grasopvangbak van binnen en van buiten met een waterslang af.
2. Kras vaster aangekoekt vuil voorzichtig los, bijv. met een borstel.

Opmerking: Zorg er vooral bij grasopvangbakken met stoffen bekleding voor dat het wafsel niet wordt beschadigd.

8.2 De behuizing, motor en transmissie reinigen

Spuit de motor en alle lagers (wielen, versnellingsbak, meslager) niet met water of een hogedrukreiniger schoon.

Water dat binnendringt in het ontstekingssysteem, de carburateur en het luchtfilter kan storingen veroorzaken. Water in de lagers kan leiden tot verlies van smering en dus tot vernieling van de lagers.

Gebruik voor het verwijderen van vuil en grasresten een doek, handborstels, borsteltjes met lange steel of iets gelijkaardigs.

LET OP!

Beschadiging van de elektrische installatie door binnendringend water!

Zorg er bij het reinigen van de zitmaaier voor dat er geen water in de elektrische installatie terecht komt!

8.3 Het uitwerpkanaal reinigen

Door regelmatig reinigen wordt de vrije beweging van de maaihoogte-instelling gegarandeerd.

8.4 Het maaisysteem reinigen

Op het maaidek bevinden zich aansluitingen voor een 1/2" waterslang-koppeling. Door een waterslang aan te sluiten, kan het maaisysteem worden gereinigd.

Bij het reinigen moet de grasopvangbak gemonteerd zijn.

1. Sluit de waterslang (24/1) aan op de reinigingsstomp (24/2) en draai het water open.
2. Start de motor en stel een middelgroot motor-toerental in (zie Hoofdstuk 7.4 "Motor starten en uitzetten", pagina 61).
3. Laat het maaiwerk tot de laagste maaihoogte zakken (zie Hoofdstuk 5.5 "Bediening van het maaiwerk (09, 10)", pagina 58).
4. Schakel het maaiwerk in.
5. Na enkele minuten is het maaisysteem gereinigd.
6. Schakel het maaiwerk uit.
7. Zet de motor uit.

8. Draai het water dicht en verwijder de slang (24/1).
9. Start de motor nog eens en laat het maaiwerk nog enkele minuten draaien om water eruit te werpen.
10. Reinig de grasopvangbak (zie Hoofdstuk 8.1 "De grasopvangbak reinigen", pagina 65).

9 ONDERHOUD



WAARSCHUWING!

Gevaar bij het onderhoud!

Voor alle onderhoudswerkzaamheden geldt:

- zet de motor af en trek de contactleutel uit.
- Trek de stekker(s) van de bougies uit.
- Verwijderde beveiligingsvoorzieningen moeten na het onderhoud opnieuw worden gemonteerd.
- RISICO OP BRANDWONDEN: Voer aan de zitmaaier pas werkzaamheden uit wanneer die is afgekoeld. Motor, transmissie en uitlaatdemper zijn zeer heet!
- RISICO OP SNIJWONDEN: let bij werkzaamheden aan snijwerktuigen op de scherpe messen. Bij maaiwerktuigen met meerdere messen kan de beweging van het ene snijwerktuig de beweging van het andere veroorzaken.
- Bij het vervangen van onderdelen mogen enkel originele reserveonderdelen worden gebruikt.
- Bezoek in geval van twijfel altijd een erkende reparatiewerkplaats of neem contact op met de fabrikant.

9.1 Onderhoudsplan

Volgende werkzaamheden mogen door de gebruiker zelf worden uitgevoerd. Alle overige onderhouds-, service- en reparatiewerkzaamheden moeten door een erkende service reparatiewerkplaats worden uitgevoerd.

Denk ook aan de aanbevolen jaarlijkse smeringen conform smeerplan.

Activiteit	Voor elk gebruik	Na elk gebruik	Na de eerste 5 uur	Elke 25 bedrijfsuren	Elke 50 bedrijfsuren	Voor elke opslag
Motoroliepeil controleren ^{*)}	X					
Motorolie vervangen ^{*)}			X			X
Luchtfilter reinigen ^{*)}				X		
Luchtfilter vervangen ^{*)}					X	
Bougie controleren ^{*)}					X	
Rem controleren (remtest op een rechte weg)	X					
Bandenspanning controleren	X					
Maaimessen controleren	X					
Controleren op losse onderdelen	X					X
Aandrijfriem controleren (visuele controle)				X		
Reinigen van de zitmaaier		X				
Luchtaanzuigrooster op de motor reinigen ^{*)}	X					
Gras- en maaiestanten van versnellingsbak verwijderen		X		X		

^{*)} zie de gebruiksaanwijzing van de motorfabrikant



OPMERKING

Bij zware belasting en bij hoge temperaturen kunnen kortere onderhoudsintervallen nodig zijn dan in de tabel hierboven zijn vermeld.

9.2 Smeerplan

Om te garanderen dat de beweeglijke onderdelen vrij kunnen bewegen, adviseren we minstens jaarlijks volgende plaatsen te smeren.

Reinig alle plaatsen die gesmeerd moeten worden vóór het smeren of inspuiten met een doek. Gebruik geen water om eventuele corrosie te vermijden.

Smeerpunten:

- Spuit het lager van de vooras aan het frame in met oliespray.
- Draaiende onderdelen en lagers: smering van alle beweeglijke draaiende onderdelen en lagers.



OPMERKING

De voor- en achterwielen moeten voor het smeren van de assen en lagers worden gedemonteerd.

9.3 Luchtfilter reinigen (11, 25)

Het luchtfilter moet volgens het onderhoudsplan worden gereinigd. Om het luchtfilter te demonteren, handelt u als volgt:



LET OP!

Gevaar voor materiële schade!

Door het binnenkomen van vuil tijdens het reinigen van het luchtfilter kunnen de onderdelen van de motor beschadigd raken!

- Zorg ervoor dat de omgeving van het luchtfilter schoon is en dat er bij het uittrekken van het luchtfilter geen vervuilingen in het inlaatraject van de motor terechtkomt.

1. Zet de motor af en trek de contactsleutel uit.
2. Wacht tot de motor iets is afgekoeld.

3. Klap de stoel (11/1) naar voren en open het deksel (11/2) naar de motorruimte (11/a).
4. Draai de bevestigingsbout (25/1) los.
5. Trek het luchtfilterdeksel (25/2) naar boven van de geleider los.
6. Trek het luchtfilter (25/3) van de geleider los.
7. Reinig of vervang het luchtfilter eventueel.
8. Bouw het luchtfilter in de omgekeerde volgorde weer in en draai de bevestigingsbout (25/1) weer aan.

9.4 Bougie controleren (26, 27, 28)

De bougie moet aan de hand van het onderhoudsrooster gecontroleerd en eventueel vervangen worden.



OPMERKING

Neem voor gedetailleerde informatie de aparte gebruikershandleiding van de motor in acht.



OPMERKING

Voer alle werkzaamheden aan de bougie alleen bij uitgeschakelde en volledig afgekoelde motor uit.



OPMERKING

De oude bougie moet altijd door een nieuwe met dezelfde eigenschappen worden vervangen.

1. Verwijder de grasopvangbak (zie *Hoofdstuk 6.5 "Grasopvangbak ophangen en afnemen (15)", pagina 59*).
2. Haal de bevestigingsbouten (26/1) uit de achterbekleding.
3. Achterbekleding openen:
 - Klap de achterbekleding voor de helft open.
 - Noteer voor de latere montage hoe de kabels op de vulpeilsensor aangesloten zijn en verwijder ze.
 - Klap de achterbekleding geheel open.
4. Trek de bougiekop (27/1) los van de bougie (27/2), (27/a).
5. Schroef de bougie met de meegeleverde sleutel los (28/1), (28/a).
6. Controleer de afstand tussen de elektroden (A) en herstel deze eventueel weer (28).
Opmerking: De correcte afstand tussen de elektroden staat vermeld in de gebruikershandleiding van de motorfabrikant.

7. Draai de bougie met de meegeleverde sleutel tot aan de aanslag in en trek hem vast.
8. Steek de bougiestekker weer op de bougie.
9. Achterbekleding weer sluiten:
 - Sluit de kabels op de vulpeilsensor aan.
 - Klap de achterbekleding dicht.
 - Draai de bevestigingsbouten (26/1) vast.
10. Haak de grasopvangbak weer vast (zie *Hoofdstuk 6.5 "Grasopvangbak ophangen en afnemen (15)", pagina 59*).

9.5 Bowdenkabel voor het maaiwerk afstellen (29)



WAARSCHUWING!

Gevaar voor letsel!

Voer alle werkzaamheden aan het maaiwerk alleen bij uitgeschakelde motor uit!

Wanneer het maaiwerk niet meer juist zou in- of uitschakelen, kan de schakeling aan de bowdenkabel worden bijgesteld.



OPMERKING

Wanneer het maaiwerk helemaal niet meer in- of uitschakelt, laat u uw zitmaaier door uw werkplaats met klantenservice controleren en repareren.

- Draai de beide moeren (29/2) en (29/3) los om de bowdenkabel (29/1) af te stellen.
- Wanneer het maaiwerk niet meer correct kan worden ingeschakeld, draait u de moer (29/3) los en stelt u de bowdenkabel (29/1) met de moer (29/2) af tot het maaiwerk weer correct kan worden ingeschakeld.
- Wanneer het maaiwerk niet meer correct kan worden ingeschakeld, draait u de moer (29/2) los en stelt u de bowdenkabel (29/1) met de moer (29/3) af tot het maaiwerk weer correct kan worden ingeschakeld.

9.6 Maaiwerk afstellen (30)

Wanneer de instelling van de maaihoogte niet meer zou kloppen door slijtage of door een bandenwissel, kunt u deze aanpassen.

1. Plaats de zitmaaier op een vlak en recht oppervlak.
2. Zet de maaihoogteverstelling (09/2) op de laagste stand.
3. Maak de borgpen (30/2) los uit de fixeerpen (30/3).

4. Trek de fixeerpen (30/3) uit het maaiwerk en de verstelbout (30/1).
5. Stel de juiste maaihoogte in met de verstelbout (30/1).
6. Steek de fixeerpen (30/3) weer door de verstelbout (30/1) en het maaiwerk en zet de fixeerpen weer vast met de borgpen (30/2).

De juiste instelling van het maaiwerk - vooraan 25 mm en achteraan 35 mm - wordt bij de laagste instelling van de maaihoogte gemeten. De maten hebben betrekking op de onderkant van het maaiwerk tot de bodem.

9.7 Startbatterij

In de leveringsomvang van de zitmaaier is geen oplader voor de startaccu inbegrepen.

Precieze accunaam: zie accubak. De startaccu bevindt zich onder de motorkap.

In principe is de startaccu af fabriek opgeladen.



WAARSCHUWING!

Gevaar door verkeerde omgang met de startbatterij!

Neem de volgende punten in acht om gevaren te vermijden die kunnen ontstaan door foutieve omgang met de batterij!

- De startaccu mag niet in de buurt van open vuur worden opgeslagen of verbrand of op een verwarming worden gelegd. Er bestaat explosiegevaar.
- Bewaar de startaccu in een koele, droge ruimte (10 – 15 °C) voor opslag in de winter. Temperaturen onder het vriespunt moeten vermeden worden tijdens de opslag.
- Laat de startaccu niet gedurende een langere tijd ongeladen. Wanneer de startaccu gedurende langere tijd niet werd gebruikt, moet deze met een geschikt apparaat worden opgeladen.
- Vernietig de startaccu niet. De elektrolyt (zwavelzuur) veroorzaakt brandwonden op de huid en verbranding van de bekleding - was onmiddellijk uit met veel water.
- Houd de startaccu schoon. Wis enkel af met een droge doek. Gebruik daarvoor geen water, benzine, verdunningsmiddel of dergelijke!
- Houd de aansluitpolen schoon en vet in met poolvet.
- Sluit de aansluitpolen niet kort.

De startaccu opladen

De oplading is vereist:

- Voor opslag tijdens de winterpauze.
- Bij langere stilstand van het apparaat (langer dan 3 maanden).



WAARSCHUWING!

Gevaar door foutief opladen van de startbatterij!

De laadstroom van de oplader mag niet hoger zijn dan 5 A en de laadspanning mag max. 14,4 V bedragen. Bij hogere laadspanning bestaat explosiegevaar van de startbatterij!

Trek bij werkzaamheden aan de batterij altijd de contactsleutel uit.

Wij adviseren om deze onderhoudsvrije en gasdichte startaccu met een speciaal daarvoor geschikte oplader op te laden (verkrijgbaar bij de dealer).

Lees vóór het opladen van de startaccu de gebruiksaanwijzing van de fabrikant van de oplader.



VOORZICHTIG!

Risico op kortsluiting!

Sluit altijd als eerste de minkabel (-) aan de batterij af en klem deze als laatste weer aan om kortsluiting te vermijden!

Trek bij werkzaamheden aan de batterij altijd de contactsleutel uit!

1. Trek de contactsleutel uit.
2. Open de voorklep (01/7).
3. Verbind de klemmen van de oplader met de aansluitpolen van de accu.



OPMERKING

Let op de polariteit:

- rode klem = pluspool (+)
- zwarte klem = minpool (-)

1. Verbind de oplader met het stroomnet en schakel het in.

10 TRANSPORT

Bij het transport van de zitmaaier met transportmiddelen (bijv. aanhangwagen voor personenwagens) moet de maaier worden ondersteund om de ophanging van de maaier te ontlasten.

Zorg er bij het transport voor dat het transportmiddel voldoende belasting heeft en dat de zitmaaier op de juiste manier is vastgemaakt.

11 OPSLAG

Bescherming tegen weersinvloeden

De zitmaaier moet worden bewaard op een plaats waar deze beschermd is tegen weersinvloeden, vooral tegen vochtigheid, regen en langere directe blootstelling aan zonnestralen. Met name de in het zonlicht aanwezige UV-straling kan bij een langere inwerking uitbleken en beschadigingen aan kunststoffen veroorzaken.

Zitmaaier wegzetten

Sla de zitmaaier nooit met brandstof in de tank binnen in een gebouw op waar de brandstofdampen mogelijk in contact kunnen komen met open vuur of vonken. Bewaar de zitmaaier enkel in ruimtes die geschikt zijn voor het bewaren van motorvoertuigen.

Langere opslag

Bewaar de zitmaaier tijdens langere opslag, zoals overwintering, niet met volle brandstoftank in dien mogelijk. De brandstof kan verdampen.

Voor lange opslag moet de brandstof uit de tank en de carburateur worden afgelaten om afzetting

en daardoor startmoeilijkheden te voorkomen. Raadpleeg hiervoor uw erkende reparatiewerkplaats.

12 HULP BIJ STORINGEN



VOORZICHTIG!

Gevaar voor letsel

Onderdelen met scherpe randen en draaiende onderdelen kunnen letsel veroorzaken.

- Draag bij onderhouds- en reinigingswerkzaamheden altijd beschermen-de handschoenen!



OPMERKING

Neem contact op met onze klantenservice bij storingen die niet in deze tabel staan vermeld of die u niet zelf kunt oplossen.

Storing	Oorzaak	Oplossing
Motor slaat niet aan.	Brandstoffekort.	Tank vullen; tankontluchting controleren; brandstoffilter controleren.
	Slechte, vervuilde of oude brandstof in de tank.	Gebruik altijd verse brandstof uit schone containers; carburateur reinigen (werkplaats van de klantenservice).
	Luchtfilter vervuild.	Luchtfilter reinigen.
	Geen ontstekingsvonk.	Bougie reinigen, evt. een nieuwe plaatsen, ontstekingskabels controleren, ontstekingsstelsel controleren (werkplaats van de klantenservice).
	Te veel brandstof in de motorverbrandingsruimte door meerdere startpogingen.	Bougie losdraaien en afdrogen.
Starter werkt niet.	Lege of zwakke startaccu.	Startaccu opladen.
	Veiligheidsschakelaar op bestuurdersstoel werkt niet.	Correct op de bestuurdersstoel plaatsen; schakelaar defect.
	Veiligheidsschakelaar op rempedaal werkt niet.	Rempedaal volledig indrukken.
	Maaier ingeschakeld.	Maaier uitschakelen.
	Zekering aan (+) kabel van de startaccu.	Zekering controleren, indien nodig vervangen.

Storing	Oorzaak	Oplossing
Motorvermogen is onvoldoende.	Te hoog of te vochtig gras.	Maaihoogte corrigeren; vrije ruimte voor het maaiwerk creëren door kort achteruit te rijden.
	Uitwerpkanaal/maaidek verstopt.	Uitwerpkanaal/maaidek reinigen. Motor uitschakelen en contactsleutel uittrekken!
	Luchtfilter vervuild.	Luchtfilter reinigen.
	Instelling carburateur klopt niet.	Instelling laten controleren (werkplaats van de klantenservice).
	Messen sterk versleten.	Messen vervangen (werkplaats van de klantenservice).
	Rijsnelheid te hoog.	Rijsnelheid verlagen.
Zitmaaier trilt sterk.	Maaier is beschadigd.	Maaier controleren (werkplaats van de klantenservice).
Onzuivere knip.	Messen versleten, onscherp.	Messen vervangen of naslijpen. Bij geslepen messen uitbalanceren (werkplaats van de klantenservice)!
	Foute maaihoogte.	Maaihoogte corrigeren.
	Te laag motortoerental.	Maximaal motortoerental instellen.
	Rijsnelheid te hoog.	Rijsnelheid verlagen.
	Verschillende bandendruk op de wielen.	Tot juiste bandendruk oppompen. Correcte bandendruk op wielen aflezen.
Grasopvangbak vult niet.	Maaihoogte te diep ingesteld.	Maaihoogte corrigeren.
	Gras is te vochtig - is te zwaar om door de luchtstroom te worden getransporteerd.	Maaitijd verschuiven tot het gazonoppervlak is gedroogd.
	Messen sterk versleten.	Messen vervangen. (Werkplaats klantenservice)
	Gazon te hoog.	Gazon 2 keer maaien: ■ 1e stap: max. maaihoogte ■ 2e stap: gewenste maaihoogte.
	Weefselzak verstopt – geen luchtdoorlaat.	Weefselzak reinigen.
	Uitwerpkanaal maaidek vuil.	Uitwerpkanaal/maaidek reinigen.
Aandrijving, rem, koppeling en maaier.		Uitsluitend laten controleren door een werkplaats met klantenservice!

13 TECHNISCHE GEGEVENS

Zitmaaier	R7-62.5	R7-63.8 A	R7-65.8 HD
Art.nr.	127306	127486	127487

Zitmaaier	R7-62.5	R7-63.8 A	R7-65.8 HD
Motor			
Naam	B&S Series 950 E	AL-KO Pro 225	B&S Series 950 E
Type	14B9	1P75F	14B9
Bedrijfsmodus	Benzine		
Motorstart	E-start/Hand-start		
Motortoerental [min ⁻¹]	3000		
Motorvermogen [kW]	3,97	4,2	3,97
Cilinderinhoud [cm ³]	223	224	223
Inhoud van de brandstoftank [liter]	1,1	1,4	1,1
Zitmaaier			
Max. rijsnelheid [km/h] bij 3000 min ⁻¹ (vooruit / achteruit)	4,5 / 1,4	4,5 / 1,4	5,9 / 3,0
Transmissie	Tecumseh (4/1)	Tecumseh (4/1)	Hydro Gear T1
Versnellingsnelheden (km/h):	traploos		
■ 1e Versnelling, vooruit	1,5	1,5	–
■ 2e Versnelling, vooruit	2,5	2,5	–
■ 3e Versnelling, vooruit	3,5	3,5	–
■ 4e Versnelling, vooruit	4,5	4,5	–
■ Achteruitversnelling	1,4	1,4	–
Gewicht [kg]	125	125	125
Maaicirkel [cm]	125		
Besturing	direct	direct	indirect (stuuraan-drijving)
Grasopvangbak			
Volume bak [liter]	130		
Leging opvangbak	mechanisch (telescoophendel)		
Vulpeilweergave opvangbak	nee	ja	ja
Snijblad			
Aantal snijbladen	1		
Snijbreedte [cm]	61,6		
Meskoppeling	mechanische riemkoppeling		
Snijhoogte [mm]	25 – 75		
Maaihogte-instelling	4-traps		
Banden			
Bandmaat, voor [inch]	11x4.0-5		

Zitmaaier	R7-62.5	R7-63.8 A	R7-65.8 HD
Bandmaat, achter [inch]		13x5.0-6	
Bandenspanning [bar]		1,0 – 1,4	
Maximale geluids- en vibratiewaarden [1]			
Gemeten geluidsvolume aan het oor van de bediener ISO 5395-1 LpA [dB(A)]	92,6	83,1	82,1
■ Meetnauwkeurigheid K voor LpA [dB(A)]	2	3	3
Gemeten geluidsvolume LwA [dB(A)]	93,70	94,45	93,70
■ Meetnauwkeurigheid K voor LwA [dB(A)]	1,2	1,17	1,11
Gegarandeerd geluidsvolume LwA [dB(A)]	98	98	98
Trillingswaarde ahw [m/s ²] conform DIN EN ISO 5395-1	2 / 3,5	1,18 / 2,31 (links) / 2,08 (rechts)	1,48 / 3,45 (links) / 2,66 (rechts)
Trilling van het hele lichaam / hand-arm-trilling			
Meetnauwkeurigheid K voor ahw	2	1,5	1,5

[1] De trillingswaarde kan naargelang het gebruik en de gebruikte gereedschappen veranderen en ook hoger dan de aangegeven waarde liggen. Het is noodzakelijk om veiligheidsmaatregelen ter bescherming van de bediener vast te leggen, die gebaseerd zijn op een raming van de belasting door trillingen tijdens de reële gebruiksomstandigheden (hierbij moeten alle aspecten van de bedrijfscyclus in acht worden genomen, zoals de periode dat het gereedschap uitgeschakeld is en dat het wel ingeschakeld is, maar zonder belasting loopt).

14 GARANTIE

Eventueel binnen de wettelijke termijn voor aansprakelijkheid optredende materiaal- of fabricagefouten van het apparaat worden naar eigen oordeel door ons verholpen, hetzij door reparatie of door levering van een vervangend apparaat. De geldende termijn voor aansprakelijkheid hangt in elk geval af van de wetgeving in het land waarin het apparaat werd aangeschaft.

Onze garantie geldt alleen bij:

- naleving van deze gebruikershandleiding
- Deskundig gebruik
- Gebruik van originele reserveonderdelen

De garantie vervalt bij:

- Eigenhandig uitgevoerde reparatiepogingen
- Eigenhandig aangebrachte technische wijzigingen
- Gebruik voor andere doeleinden dan het gebruiksdoel

Van de garantie zijn uitgesloten:

- lakschade opgetreden als gevolg van normaal gebruik
- Slijtageonderdelen die op de reserveonderdelenkaart met een kader xxxxxx (x) zijn aangeduid
- Verbrandingsmotoren (hierop zijn de garantiebepalingen van toepassing van de betreffende motorfabrikant)

De garantietermijn begint bij de aanschaf door de eerste eindgebruiker. Maatgevend is daarbij de datum op de kassabon. Ga met deze garantieverklaring en de originele kassabon naar uw dealer of naar de dichtstbijzijnde klantenservice. Deze verklaring laat het vorderingsrecht van de koper jegens de verkoper wegens defecten aan het apparaat onverlet.

TRADUCTION DE LA NOTICE D'UTILISATION ORIGINALE

Table des matières


1	À propos de cette notice	75	6.6.3	Vérifier le contacteur de siège (16).....	81
1.1	Symboles sur la page de titre.....	75	6.6.4	Vérifier le contacteur du bac de ramassage (17, 18).....	82
1.2	Explications des symboles et des mentions.....	75	6.6.5	Contrôle visuel du cache du plateau de coupe et du couvre-courroie	82
2	Description du produit.....	75	7	Utilisation de la tondeuse autoportée.....	82
2.1	Utilisation conforme.....	75	7.1	Mesures générales de préparation.....	82
2.2	Éventuelles utilisations erronées.....	76	7.2	Utilisation des accessoires	82
2.3	Dispositifs de sécurité et de protection	76	7.3	Pousser la tondeuse autoportée (03, 19)	82
2.4	Symboles sur l'appareil	76	7.4	Mettre et couper le moteur	83
2.5	Aperçu du produit (01, 02)	76	7.5	Conduite de la tondeuse autoportée ..	83
3	Consignes de sécurité	77	7.5.1	Démarrage et arrêt avec une boîte de vitesses mécanique	83
4	Déballer la tondeuse autoportée et la monter.....	77	7.5.2	Démarrage et arrêt avec une transmission hydrostatique à pied	84
5	Éléments de commande	78	7.5.3	Préparer un déplacement par des températures inférieures à 10 °C	84
5.1	Réglage du régime moteur (03)	78	7.5.4	Rouler et tondre sur les pentes....	84
5.2	Contacteur d'allumage (04).....	78	7.6	Tondre à l'aide de la tondeuse autoportée	84
5.3	Pédale de frein/d'embrayage (05), pédale de frein (06).....	78	7.6.1	Connexion du plateau de coupe ..	85
5.4	Commande de la boîte de vitesses [vitesse de déplacement]	78	7.6.2	Usage de la fonction tonte en marche arrière.....	85
5.4.1	Utiliser une boîte de vitesses mécanique (03, 05, 07).....	78	7.6.3	Arrêt du plateau de coupe.....	86
5.4.2	Utiliser la transmission hydrostatique à pied (03, 08).....	79	7.6.4	Vider le bac de ramassage (22, 23).....	86
5.5	Utilisation du plateau de coupe (09, 10).....	79	7.6.5	Intervalle entre les tontes.....	86
6	Mise en service.....	79	7.6.6	Tonte d'herbes hautes	87
6.1	Vérification du plateau de coupe.....	79	7.6.7	Maintenance de la lame de coupe	87
6.2	Remplissage d'huile (11, 12).....	80	8	Nettoyer la tondeuse autoportée.....	87
6.3	Remplissage de carburant (11, 13)....	80	8.1	Nettoyer le bac de ramassage.....	87
6.4	Vérifier la pression des pneus (14)	80	8.2	Nettoyer le carter, le moteur et le réducteur.....	87
6.5	Accrocher et enlever le bac de ramassage (15).....	81	8.3	Nettoyage du canal d'éjection	88
6.6	Vérification des dispositifs de sécurité	81	8.4	Nettoyage du dispositif de coupe	88
6.6.1	Vérifier le contacteur de frein (03, 04)	81			
6.6.2	Vérification du contacteur du plateau de coupe.....	81			



9	Entretien	88
9.1	Programme de maintenance	88
9.2	Plan de graissage	89
9.3	Nettoyer le filtre à air (11, 25).....	90
9.4	Vérifier la bougie d'allumage (26, 27, 28).....	90
9.5	Régler le câble Bowden du plateau de coupe (29)	90
9.6	Régler le plateau de coupe (30).....	91
9.7	Batterie de démarrage	91
10	Transport	92
11	Stockage.....	92
12	Aide en cas de pannes	92
13	Caractéristiques techniques	94
14	Garantie	96

1 À PROPOS DE CETTE NOTICE

- La version originale du manuel est la version allemande. Toute autre version linguistique est une traduction du manuel original.
- Conservez toujours cette notice de manière à pouvoir la consulter facilement si vous avez besoin d'informations sur l'appareil.
- Si vous cédez l'appareil à un tiers, remettez-lui impérativement cette notice.
- Lisez et respectez les consignes de sécurité et les avertissements de la présente notice.
- Les tondeuses autoportées sont disponibles en différentes variantes d'équipement. Veuillez noter SVP que les illustrations peuvent différer quelque peu des originaux. En cas de difficultés pour comprendre les descriptions, veuillez vous adresser à un atelier spécialisé ou au fabricant.
- Respectez les instructions de montage fournies.

1.1 Symboles sur la page de titre

Symbole	Signification
	Lire impérativement la présente notice avec attention avant la mise en service. Ceci constitue une condition préalable à un travail sûr et une bonne maniabilité.

Symbole	Signification
	Notice d'utilisation
	Ne pas utiliser un appareil à essence à proximité de flammes nues ou de sources de chaleur.

1.2 Explications des symboles et des mentions



DANGER !

Indique une situation de danger immédiat qui, si elle n'est pas évitée, entraîne la mort, ou des blessures graves.



AVERTISSEMENT !

Indique une situation de danger potentiel qui, si elle n'est pas évitée, peut entraîner la mort, ou des blessures graves.



ATTENTION !

Indique une situation de danger potentiel qui, si elle n'est pas évitée, peut entraîner des blessures légères à moyennes.

ATTENTION !

Indique une situation qui, si elle n'est pas évitée, peut entraîner des dégâts matériels.



REMARQUE

Instructions spéciales pour une meilleure compréhension et maniabilité.

2 DESCRIPTION DU PRODUIT

2.1 Utilisation conforme

La tondeuse autoportée est prévue pour la coupe de l'herbe en jardins privés et d'agrément avec une pente maximale de 8° (15 %). Les utilisations complémentaires telles que le paillage sont uniquement autorisées en employant les accessoires d'origine et en respectant les valeurs maximales de charge.

Le présent appareil est exclusivement destiné à une utilisation privée. Toute autre utilisation ainsi que toute forme de modification non autorisée est considérée comme un détournement de l'objet initial, avec pour conséquences la perte de ga-

rantie et de la conformité (marquage CE) ainsi que le refus de toute part de responsabilité du constructeur en cas de dommages causés à l'utilisateur ou à un tiers.

2.2 Éventuelles utilisations erronées

La tondeuse autoportée n'a pas été conçue pour un usage commercial dans les parcs publics, les terrains de sport, en agriculture ou en sylviculture.



AVERTISSEMENT !

Dangers liés à une surcharge de la tondeuse autoportée !

Veillez à ne pas dépasser les montées/dénivelés autorisés. Un dépassement peut causer une sollicitation trop importante de la puissance de freinage de la tondeuse autoportée et entraîner des situations dangereuses !



REMARQUE

Tenez compte du fait que la tondeuse autoportée ne possède pas d'autorisation de circuler sur la voie publique et donc elle ne doit pas y être déplacée !

2.3 Dispositifs de sécurité et de protection



AVERTISSEMENT !

Danger lié aux dispositifs de protection retirés ou manipulés !

Tout fonctionnement, avec des dispositifs de protection retirés ou manipulés, est interdit. Les dispositifs de protection défectueux doivent être rapidement réparés ou remplacés !











Sont classés dispositifs de protection prioritaires :

- contacteur de frein
- contacteur de plateau de coupe
- contacteur de bac de ramassage
- contacteur de siège
- capots de plateau de coupe
- Couvre-courroies

2.4 Symboles sur l'appareil



Lire la présente notice d'utilisation avant la mise en service !

	Pendant la tonte, les autres personnes, en particulier les enfants et les animaux, doivent être tenues à l'écart de la zone de travail.
	Avant les travaux de maintenance et de réparation, retirer la clé de contact !
	Attention danger ! Maintenir à distance les mains et les pieds de l'outil de coupe !
	
	Ne pas travailler sur des pentes avec une inclinaison supérieure à 8° (15%) !
	
	
	
	Danger : ne pas accéder ici !
	Risque de brûlures au contact des surfaces brûlantes !

2.5 Aperçu du produit (01, 02)

N°	Pièce
1	Volant
2	Autocollants de sécurité
3	Siège conducteur
4	Bac de ramassage
5	Levier de vitesses*
6	Levier de déverrouillage de la marche arrière*
7	Clapet avant
8	Plateau de coupe
9	Manchons de nettoyage
10	Roues avant, directionnelles

N°	Pièce
11	Levier de plateau de coupe
12	Pédale de frein**
13	Levier de bac de ramassage
14	Accélérateur avec starter
15	Contacteur d'allumage
16	Levier d'immobilisation de la pédale de frein/d'embrayage
17	Pédale de frein/ d'embrayage* Pédale de marche avant**
18	Pédale de marche arrière**
19	Bouton de déverrouillage de la tonte en marche arrière**
20	Levier de réglage de la hauteur de coupe
21	Poignée du câble de démarreur
22	Roues arrière, motrices
23	Canal d'éjection
24	Levier de dérivation**
25	Capteur de niveau de remplissage**
26	Cache du moteur

* uniquement pour R7-62.5 et R7-63.8 A

** uniquement pour R7-65.8 HD

*** uniquement pour R7-62.5

3 CONSIGNES DE SÉCURITÉ

- Les enfants ou les personnes ne connaissant pas le mode d'emploi, ne doivent pas utiliser l'appareil.
- Respecter les réglementations locales concernant l'âge minimum de l'utilisateur.
- Indiquer aux enfants et aux adolescents qu'il ne faut pas jouer avec l'appareil.
- Tondre exclusivement quand il fait jour ou que les conditions climatiques sont bonnes.
- Maintenir à distance les tierces personnes de la zone à risques.
- La responsabilité de l'utilisateur est engagée en cas d'accidents avec d'autres personnes ou de dégâts liés à leurs biens.
- Utiliser exclusivement des pièces de rechange et des accessoires d'origine.

- Les réparations sur l'appareil doivent être effectuées par le fabricant ou l'un de ses services après-vente.
- Porter un casque de protection acoustique.
- La tondeuse autoportée n'est pas autorisée à circuler sur les routes et ne peut pas rouler sur les chemins et routes publiques.
- Ne tondez pas en cas d'orage. Aucune protection contre la foudre.
- Aucun passager ne doit être emmené sur l'appareil.
- N'effectuez pas de coupe sur les pentes de plus de 8° (15 %).
- Ne jamais tondre en travers de la pente.
- En cas de fatigue, de maladie ou après avoir bu de l'alcool ou pris des médicaments altérant les réaction ou sous l'emprise de la drogue, l'utilisation de la tondeuse autoportée et/ou des accessoires y étant fixés n'est pas autorisée.
- Respectez les horaires de travail locaux, autorisés par la municipalité.
- La tondeuse autoportée peut provoquer des blessures graves du fait de son propre poids. Lors du chargement et du déchargement, sur un véhicule ou une remorque, en vue du transport de la tondeuse autoportée, il convient d'être très prudent.
- Cette tondeuse autoportée ne doit pas être remorquée. Utiliser un véhicule adapté pour la transporter sur la voie publique.
- Ne pas utiliser le tondeuse autoportée dans des environnements mal aérés (par ex. garage). Les gaz d'échappement contiennent du monoxyde de carbone nocif et d'autres polluants.
- Ne modifiez ni ne manipulez aucun réglage fixe de la régulation du régime moteur.

4 DÉBALLER LA TONDEUSE AUTOPORTÉE ET LA MONTER

Respectez la notice de montage fournie pour le déballage et le montage de la tondeuse autoportée.

**AVERTISSEMENT !****Dangers liés à un montage incomplet !**

La tondeuse autoportée ne doit pas être employée avant d'être entièrement montée !

Effectuez tous les travaux de montage décrits dans la notice de montage. En cas de doute, avant la mise en service, demandez à un professionnel si votre montage a été correctement effectué. Vérifiez si tous les dispositifs de sécurité et de protection sont disponibles et en état de fonctionner !

5.3 Pédale de frein/d'embrayage (05), pédale de frein (06)**Frein**

- **Pour les boîtes de vitesses mécaniques :** Lorsque vous enfoncez à fond (05/a) la pédale de frein/d'embrayage (05/1), l'entraînement est débrayé et le frein de la boîte de vitesses est actionné.
- **Pour les transmissions hydrostatiques à pied :** Lorsque vous enfoncez à fond (06/a) la pédale de frein(06/1), le frein de la boîte de vitesses est actionné.

La tondeuse autoportée freine.

Frein d'immobilisation

- **Pour les boîtes de vitesses mécaniques :** Lorsque vous appuyez à fond sur la pédale de frein/d'embrayage (05/1) et que vous relevez (05/b) le levier de frein d'immobilisation (05/2), le frein est verrouillé.
- **Pour les transmissions hydrostatiques à pied :** Lorsque vous appuyez à fond sur la pédale de frein (06/1) et que vous relevez (06/b) le levier de frein d'immobilisation (06/2), le frein est verrouillé.

En appuyant à nouveau à fond sur la pédale, le frein est desserré.

5 ÉLÉMENTS DE COMMANDE

Une description des éléments de commande de la tondeuse autoportée est disponible ci-dessous.

5.1 Réglage du régime moteur (03)**REMARQUE**

Veillez noter que le fait d'actionner le régulateur en marche influence la vitesse !

Pour les régulateurs avec starter intégré :

Une augmentation et une diminution du régime moteur sont réalisées, en déplaçant le régulateur (03/A), et le starter est mis en position maximale supérieure.



Utiliser cette position pour le démarrage du moteur.

Processus de tonte : dans cette position le moteur tourne au régime maximal.



Ralenti : dans cette position le moteur tourne au régime minimal.

5.2 Contacteur d'allumage (04)

Position	Fonction
0	Moteur arrêté. La clé de contact peut être retirée.
I	Position de fonctionnement lorsque le moteur tourne.
II	Position de départ pour mettre le moteur en marche. Dès que le moteur tourne, relâchez la clé. Elle repasse alors à la position de fonctionnement I.

**REMARQUE**

Pour démarrer le moteur, la pédale de frein/d'embrayage doit être enfoncée à fond.

5.4 Commande de la boîte de vitesses [vitesse de déplacement]**5.4.1 Utiliser une boîte de vitesses mécanique (03, 05, 07)**

La boîte de vitesses mécanique de la tondeuse autoportée dispose de quatre rapports de marche avant et d'une marche arrière. Vous pouvez sélectionner les rapports au moyen d'un levier de vitesses (03/B, 07/2) situé à gauche du siège conducteur en fonction de la vitesse de déplacement souhaitée.

Démarrage du moteur

Pour démarrer le moteur, le levier de vitesses doit se trouver en position N (07/3), c'est-à-dire au point mort.

**REMARQUE**

Pour démarrer le moteur, le plateau de coupe doit être à l'arrêt.

Sélectionner un rapport

1. Lorsque le moteur tourne, enfoncez à fond la pédale de frein/d'embrayage (05/1).
2. Tirez le bouton de sécurité (07/1) situé sur le levier de vitesses (07/2) entièrement vers le haut.
3. Sélectionnez le rapport correspondant au sens et à la vitesse de déplacement souhaités.
4. Pour démarrer, relâchez lentement la pédale de frein/d'embrayage (05/1).



REMARQUE

Si vous voulez sélectionner un rapport inférieur à celui enclenché, commencez d'abord par ralentir la tondeuse autoportée jusqu'à ce que la vitesse corresponde au rapport correspondant.

5.4.2 Utiliser la transmission hydrostatique à pied (03, 08)

Les tondeuses autoportées dotées d'une transmission hydrostatique à pied sont équipées du côté droit de deux pédales séparées destinées à la marche avant et la marche arrière.

Sens de déplacement	Description
En avant	Appuyez avec le pied sur la pédale avant (08/2) pour avancer.
En arrière	Appuyez avec le pied sur la pédale arrière (08/3) pour reculer. Remarque : La vitesse est limitée lorsque le plateau de coupe est en marche. Usage de la fonction de coupe en marche arrière (voir <i>chapitre 7.6.2 "Usage de la fonction tonte en marche arrière", page 85</i>)

partir

Conditions requises : Le moteur tourne.

1. Desserrer le frein d'immobilisation (03/E, 08/1).
2. Sélectionnez le sens de déplacement (03/F).

Augmenter la vitesse

Plus vous appuyez sur la pédale et plus vous allez vite dans la direction choisie.

5.5 Utilisation du plateau de coupe (09, 10)

Réglage de la hauteur de coupe

Le plateau de coupe de la tondeuse autoportée peut être réglé en hauteur sur plusieurs niveaux, grâce à un levier de réglage (09/2) situé à droite du siège conducteur.

1. Appuyer (09/a) sur le bouton de déverrouillage (09/1) du levier de réglage (09/2).
2. Déplacer le levier de réglage dans la direction souhaitée (09/b) :
 - Levier vers le bas : faible hauteur de coupe
 - Levier vers le haut : hauteur de coupe élevée

Mettre le plateau de coupe en marche

1. Régler la hauteur de coupe la plus élevée à l'aide du levier de réglage (09/2).
Remarque: *Le plateau de coupe doit toujours démarrer à la hauteur de coupe la plus élevée.*
2. Tirer le levier (10/1) permettant de mettre le plateau de coupe en marche vers le haut (10/a) et l'enclencher (10/b). Le plateau de coupe tourne.
3. Régler la hauteur de coupe souhaitée à l'aide du levier de réglage (09/2).

6 MISE EN SERVICE



AVERTISSEMENT !

Dangers liés à un montage incomplet !

La tondeuse autoportée ne doit pas être employée avant d'être entièrement montée !

Effectuez tous les travaux de montage décrits dans la notice de montage. En cas de doute, avant la mise en service, demandez à un professionnel si votre montage a été correctement effectué.

Vérifiez si tous les dispositifs de sécurité et de protection sont disponibles et en état de fonctionner !

6.1 Vérification du plateau de coupe

Avant l'utilisation, il convient d'effectuer toujours un contrôle visuel pour vérifier si l'outil de coupe, les goujons de fixation et l'ensemble de l'unité de coupe ne sont pas usés ou endommagés. Afin d'éviter un déséquilibre, les lames usées ou endommagées doivent être remplacées par des neuves.

6.2 Remplissage d'huile (11, 12)



REMARQUE

Tenez aussi compte de la notice de montage pour le remplissage initial d'huile de la tondeuse autoportée.



REMARQUE

Consultez la notice d'utilisation séparée du moteur pour des informations détaillées.

Tenez-compte du fait que le niveau d'huile doit être régulièrement contrôlé et éventuellement remis à niveau.

Utilisez un entonnoir adapté ou un tube de remplissage pour remplir d'huile, afin d'éviter que de l'huile ne soit renversé sur le moteur, le carter ou la terre.

1. Rabattez le siège (11/1) vers l'avant et ouvrez le capot (11/2) du compartiment moteur (11/a).
2. Dévissez le bouchon de la tubulure de remplissage d'huile (12/1).
3. Versez de l'huile (12/a) jusqu'à ce que le niveau d'huile se situe entre MIN et MAX sur la jauge d'huile (12/2). Ne pas remplir à l'excès !
4. Vissez le bouchon de la tubulure de remplissage d'huile (12/1).
5. Fermez le capot (11/2) du compartiment moteur et rabattez le siège (11/1) vers l'arrière.

6.3 Remplissage de carburant (11, 13)



AVERTISSEMENT !

Dangers liés à la manipulation de carburant !

Le carburant est hautement inflammable. Ne remplir le réservoir à carburant qu'à l'air libre ! Ne pas fumer ! Ne pas faire le plein avec moteur en marche ou très chaud !



REMARQUE

Consultez la notice d'utilisation séparée du moteur pour des informations détaillées.

Utiliser un entonnoir adapté ou un tube de remplissage pour faire le plein afin d'éviter que du carburant ne soit renversé sur le moteur, le carter ou la terre.

Pour raisons de sécurité, les bouchons de réservoirs à carburant ou autres systèmes de fermeture doivent être remplacés en cas d'endommagement.

Au cas où du carburant a été renversé, le moteur ne doit pas être mis en marche. La tondeuse autoportée doit être éloignée de l'endroit pollué par le carburant et ce carburant renversé doit être aspiré du sol, du moteur et du carter puis essuyé avec un chiffon.

Tout essai de démarrage est à proscrire avant l'évaporation des vapeurs de carburant.

Ne conservez le carburant que dans des récipients prévus à cet effet.

Utilisez de l'essence sans plomb, min. ROZ 91.

Faire le plein du réservoir

1. Coupez le moteur et enlevez la clé de contact.
2. Attendez que le moteur refroidisse quelque peu (risque d'explosion par inflammation du carburant).
3. Rabattez le siège (11/1) vers l'avant et ouvrez le capot (11/2) du compartiment moteur (11/a).
4. Ouvrez le bouchon de réservoir (13/1) et remplissez (13/a) le réservoir (13/2) de carburant.
Remarque: Évitez un débordement du réservoir à carburant !
5. Fermez le bouchon de réservoir (13/1).
6. Fermez le capot (11/2) du compartiment moteur et rabattez le siège (11/1) vers l'arrière.

6.4 Vérifier la pression des pneus (14)

La pression correcte des pneus constitue une condition préalable importante à un plateau de coupe à la verticale et donc aussi à une tonte uniforme du gazon. Contrôlez la pression des pneus à intervalles réguliers.

1. Mettez la tondeuse autoportée sur un sol plan et ferme, puis retirez la clé de contact.
2. Attendez env. 1 heure à l'issue d'une utilisation, pour que les pneus refroidissent. Une mesure correcte de la pression des pneus n'est possible que si ces derniers sont froids.
3. Dévissez le capuchon et pressez un appareil de mesure de la pression de gonflage (manomètre) sur la valve ouverte.
4. Lisez la pression du pneu et comparez-la aux valeurs prescrites sur le pneu : **1,0 – 1,4 bar**.

- Si la pression du pneu est insuffisante : Pompez le pneu à l'aide d'une pompe à pied en vente dans le commerce.

**REMARQUE**

1 PSI = 0,07 bar.

6.5 Accrocher et enlever le bac de ramassage (15)

Accrocher le bac de ramassage

- Introduire (15/a) les crochets (15/1) du bac de ramassage (15/2) dans les supports (15/3) de la tondeuse autoportée. Lors de l'opération, tenir le bac de ramassage au niveau de la poignée (15/4) et du côté opposé de la tondeuse autoportée.

Remarque: Le bac de ramassage doit être accroché de manière symétrique.

- Faire basculer le bac de ramassage vers le bas (15/b), jusqu'à ce qu'il s'enclenche sur la tondeuse autoportée.
- Vérifiez la position correcte du bac de ramassage.

Enlever le bac de ramassage

Pour démonter le bac de ramassage, procédez dans l'ordre inverse.

6.6 Vérification des dispositifs de sécurité

Il est nécessaire de vérifier les dispositifs de sécurité avant chaque démarrage de la tondeuse autoportée.

**AVERTISSEMENT !****Danger lors de la vérification des dispositifs de sécurité !**

La vérification des dispositifs de sécurité ne doit être effectuée qu'à partir du siège conducteur et lorsque aucune personne ni animal ne se trouve à proximité !

Effectuez toutes ces vérifications sur une surface plane afin que la tondeuse autoportée ne puisse pas rouler involontairement.

6.6.1 Vérifier le contacteur de frein (03, 04)

Le contacteur de frein garantit que le moteur ne peut pas être démarré si le frein n'est pas actionné.

Conditions requises : Le moteur est arrêté.

- Asseyez-vous sur le siège conducteur.

- Desserrez le frein d'immobilisation, en actionnant la pédale de frein/d'embrayage (03/G) ou la pédale de frein (03/E).
- Relâchez la pédale de frein/d'embrayage ou la pédale de frein.
- Essayez de démarrer le moteur, c'est-à-dire clé de contact en position II (04).

**REMARQUE**

Le moteur ne doit pas démarrer !

6.6.2 Vérification du contacteur du plateau de coupe

Le contacteur du plateau de coupe garantit que le moteur ne peut pas être démarré lorsque le plateau de coupe est activé.

Conditions requises : Le moteur est arrêté.

- Asseyez-vous sur le siège conducteur.
- Actionnez la pédale de frein/d'embrayage ou la pédale de frein (voir chapitre 5.3 "Pédale de frein/d'embrayage (05), pédale de frein (06)", page 78).
- Activez le plateau de coupe (voir chapitre 5.5 "Utilisation du plateau de coupe (09, 10)", page 79).
- Essayez de démarrer le moteur, c'est-à-dire clé de contact en position II (04).

**REMARQUE**

Le moteur ne doit pas démarrer !

6.6.3 Vérifier le contacteur de siège (16)

Le contacteur de siège (16/1) garantit que le moteur s'arrête s'il n'y a plus personne sur le siège conducteur lorsque le plateau de coupe est actionné ou que le frein d'immobilisation n'est pas verrouillé.

- Asseyez-vous sur le siège conducteur.
- Actionnez la pédale de frein/d'embrayage ou la pédale de frein (voir chapitre 5.3 "Pédale de frein/d'embrayage (05), pédale de frein (06)", page 78).
- Démarrez le moteur et laissez-le tourner à régime maximal (voir chapitre 7.4 "Mettre et couper le moteur", page 83).
- Activez le plateau de coupe (voir chapitre 5.5 "Utilisation du plateau de coupe (09, 10)", page 79).
- Délestez le siège en vous levant (ne pas descendre !).

**REMARQUE**

Le moteur doit s'arrêter !

6.6.4 Vérifier le contacteur du bac de ramassage (17, 18)

Le contacteur du bac de ramassage (17/1) garantit que le moteur s'arrête si le bac de ramassage n'est pas correctement accroché alors que le plateau de coupe est actif.

1. Asseyez-vous sur le siège conducteur.
2. Actionnez la pédale de frein/d'embrayage ou la pédale de frein (voir *chapitre 5.3 "Pédale de frein/d'embrayage (05), pédale de frein (06)", page 78*).
3. Démarrez le moteur et laissez-le tourner à régime maximal (voir *chapitre 7.4 "Mettre et couper le moteur", page 83*).
4. Activez le plateau de coupe (voir *chapitre 5.5 "Utilisation du plateau de coupe (09, 10)", page 79*).
5. Soulevez légèrement (18/a) le bac de ramassage (18/1) (voir *chapitre 7.6.4 "Vider le bac de ramassage (22, 23)", page 86*).



REMARQUE

Le moteur doit s'arrêter !

6.6.5 Contrôle visuel du cache du plateau de coupe et du couvre-courroie

Vérifiez l'absence d'endommagements sur le cache du plateau et le couvre-courroies et donc qu'un accès au plateau de coupe et aux courroies d'entraînement ne soit pas possible. En cas d'endommagements, consultez un atelier de service après-vente.

7 UTILISATION DE LA TONDEUSE AUTOPORTÉE



AVERTISSEMENT !

Risques provoqués par un manque de connaissance de la tondeuse autoportée !

Lisez avec attention la notice d'utilisation complète avant de démarrer !

Veillez plus particulièrement aux consignes de sécurité !

Effectuez tous les travaux de montage et de mise en route de manière consciencieuse. En cas de doute demandez au fabricant !

7.1 Mesures générales de préparation

- Pendant l'opération de coupe, portez toujours des chaussures solides et des pantalons

longs. Ne jamais effectuer la coupe les pieds nus ou avec des sandales.

- Vérifiez entièrement le terrain sur lequel la tondeuse autoportée va être utilisée. Retirez l'intégralité des pierres, bâtons, fils de fer, os et corps étrangers risquant d'être happés et éjectés. Prêter attention aux corps étrangers, même pendant la coupe.
- Effectuez tous les travaux prévus dans la mise en service. Cela concerne plus particulièrement la vérification des dispositifs de sécurité.
- Le transport d'objets sur la tondeuse autoportée n'est pas autorisé !

7.2 Utilisation des accessoires



AVERTISSEMENT !

Danger suite à des accessoires incorrects ou à une utilisation incorrecte d'accessoires !

Utilisez toujours des accessoires originaux du fabricant !

Respectez les consignes d'utilisation de chaque notice d'utilisation fournie !

L'utilisation d'accessoires non homologués ou leur utilisation incorrecte peut générer des dangers importants pour l'opérateur ou les tiers. Il y a risque de surcharge de la tondeuse autoportée. Ceci peut conduire à des accidents graves.

7.3 Pousser la tondeuse autoportée (03, 19)



ATTENTION !

Danger lors de la poussée sur les pentes !

Ne poussez la tondeuse autoportée que sur des surfaces planes ! Sur les pentes, la tondeuse autoportée risque de descendre la pente de manière incontrôlée.

Pousser en présence d'une boîte de vitesses mécanique

1. Desserrer le frein d'immobilisation (03/G) (voir *chapitre 5.3 "Pédale de frein/d'embrayage (05), pédale de frein (06)", page 78*).
2. Mettre le levier de vitesse (03/B) en position N.

Pousser en présence d'une transmission hydrostatique à pied

Le levier de dérivation (19/1) se trouve à l'arrière dans la partie inférieure. Déverrouillage de la dérivation :

1. Extraire le levier de dérivation (19/1).
2. Desserrer le frein d'immobilisation (voir chapitre 5.3 "Pédale de frein/d'embrayage (05), pédale de frein (06)", page 78). La tondeuse autoportée peut maintenant être poussée.
3. Remettez le levier de dérivation (19/1) en position initiale après actionnement afin de réactiver la commande hydrostatique.

7.4 Mettre et couper le moteur

Démarrage du moteur

1. Prenez place sur le siège conducteur.
2. Appuyez à fond sur la pédale de frein/d'embrayage (05/1) ou la pédale de frein (06/1) et verrouillez-la à l'aide du levier d'immobilisation (05/2, 06/2).
3. Assurez-vous que le plateau de coupe n'est PAS activé. Contrôlez, à cet effet, la position du levier (03/D).
4. Pour les boîtes de vitesses mécaniques : Assurez-vous que le levier de vitesses (03/B) soit en position N (point mort). Contrôlez, à cet effet, la position du levier de vitesses.
5. Amenez le régulateur (03/A) du régime moteur en butée avant. Le symbole représentant un lièvre se situe à ce niveau.
6. Introduisez la clé de contact dans la serrure de contact (04/1).
7. **Démarrer le moteur (électriquement) :**
 - Tournez la clé de contact en position « II » et maintenez-la dans cette position jusqu'à ce que le moteur tourne (04).
Remarque: Afin de ménager la batterie de démarrage, une tentative de démarrage ne doit pas durer plus de 5 secondes.
 - Relâchez ensuite la clé de contact qui revient automatiquement à la position « I ».
8. **Démarrer le moteur (à la corde de lanceur) :**
Si un démarrage du moteur au démarreur électrique ne devait plus être possible, vérifiez l'absence d'endommagements mécaniques sur la tondeuse autoportée. En l'absence de tels endommagements, vous pouvez démarrer le moteur à l'aide de la corde de lanceur.

- Placez la clé de contact en position « I » (04).
 - Tirez dans l'axe rapidement et vigoureusement 3 à 4 fois sur la corde du lanceur (20/1), jusqu'à ce que le moteur se mette à tourner.
9. Amenez le régulateur (03/A) du régime moteur en position de fonctionnement.

Arrêt du moteur

1. Arrêtez le plateau de coupe (03/D).
2. Amenez le régulateur (03/A) du régime moteur au point mort.
3. Appuyez à fond sur la pédale de frein/d'embrayage (05/1) ou la pédale de frein (06/1) et verrouillez-la à l'aide du levier d'immobilisation (05/2, 06/2).
4. Tournez la clé de contact (04/1) en position "0".
5. Retirez la clé de contact.



AVERTISSEMENT !

Danger en raison d'un moteur très chaud !

Après arrêt du moteur, veillez à ce que des parties très chaudes du moteur telles que le silencieux ne puissent pas enflammer des objets ou matériaux se trouvant à proximité !

7.5 Conduite de la tondeuse autoportée



AVERTISSEMENT !

Danger en raison d'une vitesse inadaptée !

Roulez doucement, notamment au début, afin de vous habituer au comportement de conduite et de freinage de la tondeuse autoportée !

Avant chaque changement de direction, la vitesse doit être réduite, afin que le conducteur garde toujours le contrôle de la tondeuse autoportée et que celle-ci ne puisse pas basculer !

7.5.1 Démarrage et arrêt avec une boîte de vitesses mécanique

1. Appuyez à fond sur la pédale de frein/d'embrayage (05/1) ou la pédale de frein (06/1) et verrouillez-la à l'aide du levier d'immobilisation (05/2, 06/2).

- Réglez le plateau de coupe sur la position la plus haute (voir *chapitre 5.5 "Utilisation du plateau de coupe (09, 10)", page 79*).
- Démarrer le moteur (voir *chapitre 7.4 "Mettre et couper le moteur", page 83*).
- Tirez le bouton de sécurité (07/1) situé sur le levier de vitesses (07/2) entièrement vers le haut.
- Sélectionnez le rapport correspondant au sens et à la vitesse de déplacement souhaités.
- Pour démarrer, relâchez lentement la pédale de frein/d'embrayage (05/1).
- Pour vous arrêter, appuyez sur la pédale de frein/d'embrayage (05/1).



REMARQUE

Si vous voulez sélectionner un rapport inférieur à celui enclenché, commencez d'abord par ralentir la tondeuse autoportée jusqu'à ce que la vitesse corresponde au rapport correspondant.

7.5.2 Démarrage et arrêt avec une transmission hydrostatique à pied

- Appuyez du pied sur la pédale de frein (06/1) et maintenez-la enfoncée.
- Réglez le plateau de coupe sur la position la plus haute (voir *chapitre 5.5 "Utilisation du plateau de coupe (09, 10)", page 79*).
- Démarrer le moteur (voir *chapitre 7.4 "Mettre et couper le moteur", page 83*).
- Lâchez la pédale de frein.
- Appuyez lentement sur la pédale pour la direction de déplacement souhaitée :
 - En avant : pédale (08/2)
 - En arrière : pédale (08/3)
- Plus vous appuyez sur la pédale et plus la tondeuse autoportée se déplace rapidement dans la direction choisie.
- Pour vous arrêter, relâchez la pédale et appuyez avec le pied sur la pédale de frein (08/1).



REMARQUE

Lorsque vous descendez de la tondeuse autoportée, toujours : Appuyer sur la pédale de frein et actionner le levier d'immobilisation, pour que la tondeuse autoportée ne continue pas de rouler !

7.5.3 Préparer un déplacement par des températures inférieures à 10 °C

- Assurez-vous que le plateau de coupe n'est PAS activé. Contrôlez, à cet effet, la position du levier.
- Démarez le moteur et laissez-le tourner env. 30 secondes afin d'optimiser la viscosité de l'huile de la boîte de vitesses. Vous pouvez ensuite rouler avec la tondeuse autoportée. Le plateau de coupe ne devrait être activé qu'après quelques minutes de fonctionnement du moteur.

7.5.4 Rouler et tondre sur les pentes



AVERTISSEMENT !

Danger en raison d'une erreur en roulant sur les pentes !

En roulant sur les pentes, une prudence particulière s'impose ! Il n'existe pas de pente « sûre ».

Observez particulièrement les consignes de sécurité suivantes !

Débrayer le plateau de coupe et les équipements dès que les roues patinent ou que le véhicule est bloqué en roulant sur une montée. Ensuite descendre lentement la pente en roulant tout droit en marche avant pour la quitter !

Un bac de ramassage rempli augmente le risque de basculement de la tondeuse autoportée, du fait de son poids !

- Ne roulez pas sur les pentes de plus de 8° (15 %). Exemple : cela représente 15 cm de différence de niveau sur une longueur d'un mètre.
- Ne vous déplacez pas par à-coups.
- Ne freinez pas brusquement.
- Maintenez une faible vitesse.
- Ne tondez pas en travers de la pente.
- N'accélérez pas fortement.
- Ne tournez pas le volant par à-coups.

7.6 Tondre à l'aide de la tondeuse autoportée

Pour obtenir un résultat de tonte propre, il convient d'adapter la vitesse à l'état du gazon. Pour la tonte, optez pour un maximum de 2/3 de la vitesse possible. La vitesse maximale de la tondeuse autoportée est réservée au déplacement sans que le plateau de coupe soit activé.

La hauteur de coupe normale est de 4 - 5 cm. Cela correspond au cran 2 ou 3 du réglage de hauteur (03/C). Lorsque l'herbe est humide et mouillée, coupez avec une hauteur supérieure.

Lorsque l'herbe est très haute, il est approprié de couper en deux passages. Pour le premier passage, réglez le plateau de coupe sur la hauteur de coupe maximale. Pour le second passage, vous pouvez alors régler sur la hauteur souhaitée.

7.6.1 Connexion du plateau de coupe



REMARQUE

Le plateau de coupe ne doit être connecté que lorsque le moteur a déjà tourné env. une minute pour chauffer ! Lors de la mise en marche du plateau de coupe, la tondeuse autoportée ne doit pas se trouver dans de hautes herbes.

Conditions requises : Le moteur tourne et le régulateur (03/C) du régime moteur est en position de fonctionnement (voir chapitre 7.4 "Mettre et couper le moteur", page 83).

- Régler la hauteur de coupe la plus élevée à l'aide du levier de réglage (09/2).
- Tirer le levier (10/1) permettant de mettre le plateau de coupe en marche vers le haut (10/a) et l'enclencher (10/b). Le plateau de coupe tourne.
- Régler la hauteur de coupe souhaitée à l'aide du levier de réglage (09/2).
- Démarrez avec la tondeuse autoportée :

- Boîte de vitesses mécanique : voir chapitre 7.5.1 "Démarriage et arrêt avec une boîte de vitesses mécanique", page 83
- Transmission hydrostatique à pied : voir chapitre 7.5.2 "Démarriage et arrêt avec une transmission hydrostatique à pied", page 84

7.6.2 Usage de la fonction tonte en marche arrière



AVERTISSEMENT !

Danger d'accident en cas de tonte en marche arrière !

Veillez au secteur arrière lors de la tonte en marche arrière !

Tonte en marche arrière, seulement si nécessaire !

7.6.2.1 Tonte en marche arrière avec une boîte de vitesses mécanique

Dès que le plateau de coupe est en marche (à savoir également à l'arrêt), la marche arrière est entièrement bloquée. Toutefois, pour tondre en marche arrière (c'est-à-dire marche arrière et plateau de coupe activé), un déverrouillage de la marche arrière est possible à l'aide du levier de déverrouillage :

- En appuyant sur la pédale de frein/d'embrayage (05/1), freinez la tondeuse autoportée en marche avant jusqu'à ce qu'elle s'arrête.
 - Mettez le levier de vitesses (07/2) en position N.
- Relevez le levier de déverrouillage (07/1) se trouvant sur le levier de vitesses.
- Faites passer le levier de vitesses (07/2) de la position N en position R.
- Pour tondre en marche arrière, relâchez lentement la pédale de frein/d'embrayage (05/1).



REMARQUE

Pour des raisons de sécurité, l'activation du plateau de tonte en marche arrière n'est pas prévue. Commencez donc toujours à tondre en marche arrière une fois que la tondeuse autoportée est à l'arrêt. Si malgré tout vous essayez d'activer le plateau de coupe en marche arrière, le levier de vitesses passe automatiquement en position N et la marche arrière est bloquée.

7.6.2.2 Tonte en marche arrière avec une transmission hydrostatique à pied (21)

À l'activation du plateau de coupe, la pédale de marche arrière est limitée à une vitesse maximale de 1,08 km/h. Jusqu'à concurrence de cette vitesse, un actionnement de la pédale de marche

arrière permet aussi, à tout moment, de tondre en marche arrière.

- Lors d'une tonte en marche avant :
 - Enlevez le pied de la pédale de marche avant (21/1)
 - Appuyez sur la pédale de frein (21/2) jusqu'à ce que la tondeuse autoportée s'immobilise.
- Appuyez sur la pédale de marche arrière (21/3).



REMARQUE

Si vous activez le plateau de coupe pendant la marche arrière, un freinage automatique de la tondeuse autoportée à 1,08 km/h a lieu et la pédale de marche arrière est verrouillée.

Déverrouiller des vitesses plus élevées lors de la tonte en marche arrière

Un déverrouillage de la pédale de marche arrière, même pendant la tonte en marche arrière, est possible pour une tonte en marche arrière à vitesse normale :

- Lors de la tonte en marche arrière, appuyez sur le bouton de déverrouillage (21/4), à droite sur le cache de colonne de direction.
- Appuyez sur la pédale de marche arrière et lâchez le bouton de déverrouillage :
 - La pédale de marche arrière demeure déverrouillée au-delà d'une vitesse de 1,08 km/h. Une pression de cette pédale jusqu'en butée est maintenant possible.
 - Si la vitesse passe en-dessous de 1,08 km/h (par ex. en raison d'un freinage), la pédale de marche arrière est à nouveau verrouillée automatiquement.

7.6.3 Arrêt du plateau de coupe



AVERTISSEMENT !

Danger en raison de la lame tournant sur sa lancée !

Une lame de coupe en rotation/tournant sur sa lancée peut déchiqueter les mains et les pieds ! C'est pourquoi il faut éloigner les mains et les pieds des outils de coupe !

- Pour arrêter le plateau de coupe, tirez le levier du plateau de coupe (03/D) pour qu'il sorte du cran et poussez-le jusqu'en bas.

Le plateau de coupe peut être arrêté aussi bien à l'arrêt que pendant le déplacement de la tondeuse autoportée.



AVERTISSEMENT !

Risque de blessure dû aux projections d'objets !

Lorsque vous passez sur des surfaces recouvertes de graviers ou de cailloux, des objets peuvent être happés dans le plateau de coupe en mouvement puis être projetés.

- Arrêtez toujours le plateau de coupe lorsque vous passez sur des surfaces autres que l'herbe.

7.6.4 Vider le bac de ramassage (22, 23)



REMARQUE

Lorsque le bac de ramassage est plein, un signal acoustique retentit. Le bac devrait être vidé maintenant.

La tondeuse autoportée est équipée d'un bac de ramassage à actionnement manuel grâce à un levier.

- Le vidage du bac peut être effectué à partir du siège conducteur.
- Si le bac de ramassage est relevé ou décroché alors que le plateau de coupe est connecté, le moteur s'arrête de lui-même.
- Lorsque le bac de ramassage n'est pas correctement enclenché, le plateau de coupe ne peut pas être connecté.

Vider le bac de ramassage avec le levier d'actionnement

- Tirez le levier d'actionnement (22/1) du bac de ramassage (22/a).
- Appuyez sur le levier dans le sens de la marche pour ouvrir le bac de ramassage (23/a).
- Déplacez le bac de ramassage avec le levier vers l'arrière jusqu'à ce que le bac s'enclenche.

7.6.5 Intervalle entre les tontes

Veillez prendre en compte que le gazon ne pousse pas à la même vitesse selon les périodes. Nous vous recommandons des intervalles de tonte plus courts au début du printemps. Allongez l'intervalle de tonte quand la croissance du gazon se ralentit au cours de l'année.

Si le gazon n'a pas été tondu pendant une longue période, il faut avant tout régler une hauteur de coupe plus haute, puis, deux jours plus tard, tondre à nouveau avec une hauteur de coupe plus basse.

7.6.6 Tonte d'herbes hautes

Quand le gazon est plus haut que d'habitude ou qu'il est trop humide, tondez le gazon avec une plus grande hauteur de coupe. Tondez ensuite une nouvelle fois le gazon à l'aide d'un réglage classique, plus bas.

7.6.7 Maintenance de la lame de coupe

Veillez à ce que la lame de coupe reste bien aiguisée tout au long de la saison de tonte afin d'éviter d'arracher ou de déchiqueter les brins d'herbe. Les brins arrachés ont une pointe marron. Cela ralentit la croissance et augmente la fragilité du gazon face aux maladies.

- Après chaque utilisation, vérifier que la lame de coupe est bien aiguisée et qu'elle n'est ni usée ni endommagée ! Le cas échéant, faire appel à l'atelier de service après-vente.
- En cas de remplacement de la lame, utiliser uniquement une lame de rechange d'origine.

8 NETTOYER LA TONDEUSE AUTOPORTÉE

Pour un fonctionnement optimal et une durée de vie très longue, la tondeuse autoportée doit être nettoyée régulièrement.

Nettoyez la tondeuse autoportée et le bac de ramassage après chaque utilisation, afin d'enlever les salissures restant collées.

N'utilisez pas de nettoyeur haute pression pour le nettoyage. Le jet d'eau d'un nettoyeur haute pression ou d'un tuyau d'arrosage peut endommager la partie électrique ou les roulements.

Veillez à ce que le moteur en particulier, le réducteur et les rouleaux de guidage, ainsi que la partie électrique dans son ensemble n'entrent pas en contact avec l'eau.



AVERTISSEMENT !

Dangers liés au nettoyage !

À noter pour tous les travaux de nettoyage :

- Arrêtez le moteur et enlevez la clé de contact.
- Retirez le(s) capuchon(s) de bougie(s).
- Les dispositifs de protection enlevés pour le nettoyage doivent être remis en place après ce nettoyage.
- DANGER DE BRÛLURE : Nettoyez la tondeuse autoportée uniquement lorsqu'elle a refroidi. Le moteur, le réducteur et le silencieux sont très chauds !
- DANGER DE COUPURE : Lors des travaux faites attention aux outils de coupe, les lames sont tranchantes. Avec les outils de coupe multiples le mouvement d'une des lames peut provoquer le mouvement d'une autre !

8.1 Nettoyer le bac de ramassage



REMARQUE

Videz le bac de ramassage avant de le nettoyer comme décrit. Un bac de ramassage plein est trop lourd pour pouvoir l'enlever en toute sécurité.

Enlèvement du bac de ramassage

1. Arrêtez le moteur (voir *chapitre 7.4 "Mettre et couper le moteur"*, page 83).
2. Démontez le bac de ramassage (voir *chapitre 6.5 "Accrocher et enlever le bac de ramassage (15)"*, page 81).

Nettoyage du bac de ramassage

1. Aspergez l'intérieur et l'extérieur du bac de ramassage au tuyau d'arrosage.
2. Grattez doucement les salissures incrustées, par ex. à la brosse.
Remarque: Sur les bacs de ramassage avec revêtement tissu, faites particulièrement attention à ne pas abîmer le tissu.

8.2 Nettoyer le carter, le moteur et le réducteur

Ne pas asperger le moteur et tous les logements de roulements (roues, réducteur, roulements des

lames) avec de l'eau ni avec un nettoyeur haute pression.

L'eau infiltrée dans le dispositif d'allumage, dans le carburateur et dans le filtre à air peut provoquer des dysfonctionnements. L'eau dans les logements de roulements peut provoquer une perte de graissage et ainsi la destruction du roulement.

Pour enlever la crasse et les résidus d'herbe, utiliser un chiffon, une balayette, un long pinceau ou similaire.

ATTENTION !

Endommagement de l'installation électrique par infiltration d'eau !

Veillez à ce que l'eau ne pénètre pas dans le circuit électrique lorsque vous nettoyez la tondeuse autoportée à l'eau !

8.3 Nettoyage du canal d'éjection

Le réglage de la hauteur de coupe est assuré par le nettoyage régulier.

8.4 Nettoyage du dispositif de coupe

Sur le plateau de coupe se trouvent des raccords pour tuyaux d'eau 1/2". Le système de coupe peut être nettoyé par raccordement d'un tuyau d'eau.

Le bac de ramassage doit être monté lors du nettoyage.

1. Raccordez le tuyau d'eau (24/1) au manchon de nettoyage (24/2) ouvrez le robinet.
2. Démarrez le moteur et réglez un régime moteur moyen (voir *chapitre 7.4 "Mettre et couper le moteur"*, page 83).
3. Abaissez le plateau de coupe à la hauteur de coupe la plus basse (voir *chapitre 5.5 "Utilisation du plateau de coupe (09, 10)"*, page 79).
4. Activez le plateau de coupe.
5. En quelques minutes le plateau est nettoyé.
6. Déconnectez le plateau de coupe.
7. Arrêtez le moteur.
8. Fermez le robinet d'eau et enlever le tuyau (24/1).
9. Redémarrez le moteur et laissez tourner le plateau de coupe quelques minutes pour évacuer l'eau restante.

10. Nettoyez le bac de ramassage (voir *chapitre 8.1 "Nettoyer le bac de ramassage"*, page 87).

9 ENTRETIEN



AVERTISSEMENT !

Dangers liés aux réparations !

À noter pour tous les travaux de réparations :

- Arrêtez le moteur et enlevez la clé de contact.
- Retirez le(s) capuchon(s) de bougie(s).
- Les dispositifs de protection enlevés pour les réparations doivent être remis en place après ces réparations.
- DANGER DE BRÛLURE : Ne travaillez sur la tondeuse autoportée que lorsqu'elle a refroidi. Le moteur, le réducteur et le silencieux sont très chauds !
- DANGER DE COUPURE : Lors des travaux faites attention aux outils de coupe, les lames sont tranchantes. Avec les outils de coupe multiples, le mouvement d'une des lames peut provoquer le mouvement d'une autre.
- Lors du remplacement de pièces, n'utiliser que des pièces de rechange d'origine.
- En cas de doute, recherchez toujours un atelier spécialisé ou contactez le fabricant.

9.1 Programme de maintenance

Les travaux suivants peuvent être réalisés soi-même par l'utilisateur. Tous les autres travaux d'entretien, de service et de réparations doivent être effectués dans un atelier de service homologué.

Veillez également respecter les graissages annuels recommandés conformément au plan de graissage.

Opération	Avant chaque utilisation	Après chaque utilisation	Après les 5 premières heures de fonctionnement	Toutes les 25 heures de fonctionnement	Toutes les 50 heures de fonctionnement	Avant chaque remisage
Vérifier le niveau d'huile moteur ^{)*}	X					
Vidanger l'huile ^{)*}			X			X
Nettoyer le filtre à air ^{)*}				X		
Remplacer le filtre à air ^{)*}					X	
Vérifier la bougie d'allumage ^{)*}					X	
Vérifier le frein (essai de freinage sur voie rectiligne)	X					
Vérifier la pression des pneus	X					
Vérifier la lame de coupe	X					
Vérifier si des pièces sont desserrées	X					X
Vérifier la courroie trapézoïdale (contrôle visuel)				X		
Nettoyer la tondeuse auto-portée		X				
Nettoyer la grille d'aspiration d'air moteur ^{)*}	X					
Nettoyer les restes d'herbe et autres résidus sur la boîte de vitesses		X		X		

^{*)} se reporter à la notice d'utilisation du fabricant du moteur



REMARQUE

Sous forte charge et à des températures élevées, des entretiens plus fréquents que ceux prévus dans le tableau ci-dessus peuvent s'avérer nécessaires.

Points de graissage :

- Vaporiser de l'huile sur le palier de l'essieu avant au niveau du cadre.
- Surfaces de rotation et d'appui : graissage de toutes les surfaces mobiles de rotation et d'appui.



REMARQUE

Les roues avant et arrière doivent être démontées pour permettre le graissage des essieux et des roulements.

9.2 Plan de graissage

Nous recommandons de graisser les endroits suivants, une fois dans l'année, afin de faciliter le mouvement des pièces mobiles.

Nettoyez à l'aide d'un chiffon les endroits devant être dégraissés ou vaporisés. N'utilisez pas d'eau afin d'éviter une corrosion éventuelle.

9.3 Nettoyer le filtre à air (11, 25)

Le filtre à air doit être nettoyé conformément au plan de maintenance. Pour démonter le filtre à air, procédez de la manière suivante :



ATTENTION !

Risque de dommage matériel !

La pénétration de salissures lors du nettoyage du filtre à air risque d'entraîner un endommagement des pièces moteur !

- Veillez à ce que l'environnement du filtre à air soit propre et à ce qu'aucune saleté ne pénètre dans le circuit d'admission du moteur, lors du retrait du filtre à air.

1. Coupez le moteur et enlevez la clé de contact.
2. Attendez que le moteur ait un peu refroidi.
3. Rabattez le siège (11/1) vers l'avant et ouvrez le capot (11/2) du compartiment moteur (11/a).
4. Dévissez la vis de fixation (25/1).
5. Retirez le couvercle du filtre à air (25/2) du guidage par le haut.
6. Retirez le filtre à air (25/3) du guidage.
7. Nettoyez le filtre à air ou remplacez-le si nécessaire.
8. Remettez le filtre à air en place en procédant dans l'ordre inverse et serrez la vis de fixation à bloc (25/1).

9.4 Vérifier la bougie d'allumage (26, 27, 28)

Il convient de vérifier la bougie d'allumage conformément au plan de maintenance et de la remplacer le cas échéant.



REMARQUE

Consultez la notice d'utilisation séparée du moteur pour des informations détaillées.



REMARQUE

Réalisez tous les travaux sur la bougie d'allumage uniquement avec le moteur arrêté et complètement refroidi.



REMARQUE

Toujours remplacer l'ancienne bougie par une possédant les mêmes propriétés.

1. Démontez le bac de ramassage (voir *chapitre 6.5 "Accrocher et enlever le bac de ramassage (15)"*, page 81).
2. Retirez les vis de fixation (26/1) du revêtement arrière.
3. Ouvrir le revêtement arrière :
 - Rabattez le revêtement arrière à moitié vers le haut.
 - En vue du montage ultérieur, notez la manière dont les câbles sont raccordés au capteur de niveau de remplissage et enlevez-les.
 - Rabattez entièrement le revêtement arrière vers le haut.
4. Débranchez (27/a) la cosse (27/1) de la bougie d'allumage (27/2).
5. Dévissez (28/a) la bougie d'allumage à l'aide de la clé (28/1) fournie.
6. Contrôlez l'écartement des électrodes (A) et rétablissez-le si nécessaire (28).
Remarque: Vous trouverez l'écartement correct des électrodes dans la notice d'utilisation du fabricant du moteur.
7. Vissez la bougie d'allumage jusqu'en butée à l'aide de la clé fournie et serrez-la à fond.
8. Remettez la cosse en place sur la bougie d'allumage.
9. Refermer le revêtement arrière :
 - Branchez les câbles au capteur de niveau de remplissage.
 - Fermez le revêtement arrière en le rabattant.
 - Vissez les vis de fixation (26/1).
10. Raccrochez le bac de ramassage (voir *chapitre 6.5 "Accrocher et enlever le bac de ramassage (15)"*, page 81).

9.5 Régler le câble Bowden du plateau de coupe (29)



AVERTISSEMENT !

Risque de blessures !

Réalisez tous les travaux sur le plateau de coupe uniquement avec le moteur arrêté !

Si vous ne pouvez plus activer ou désactiver correctement le plateau de coupe, il est possible d'ajuster la commande au niveau du câble Bowden.

**REMARQUE**

Si le plateau de coupe ne peut plus du tout être activé ou désactivé, faites inspecter et réparer votre tondeuse autoportée par votre atelier de service après-vente.

- Pour régler le câble Bowden (29/1), desserrez les deux écrous (29/2) et (29/3).
- Si le plateau de coupe ne peut plus être activé correctement, desserrez l'écrou (29/3) et réglez le câble Bowden (29/1) avec l'écrou (29/2) jusqu'à ce que le plateau de coupe puisse être activé correctement.
- Si le plateau de coupe ne peut plus être désactivé correctement, desserrez l'écrou (29/2) et réglez le câble Bowden (29/1) avec l'écrou (29/3) jusqu'à ce que le plateau de coupe puisse être désactivé correctement.

9.6 Régler le plateau de coupe (30)

Si le réglage de la hauteur de coupe n'est plus adapté du fait de l'usure ou d'un changement de pneus, vous pouvez l'ajuster.

1. Placez la tondeuse autoportée sur une surface plane et à l'horizontale.
2. Réglez la hauteur de coupe (09/2) sur la position la plus basse.
3. Détachez la goupille de sécurité (30/2) du boulon d'arrêt (30/3).
4. Retirez le boulon d'arrêt (30/3) du plateau de coupe et du boulon d'ajustage (30/1).
5. Réglez la hauteur de coupe en conséquence, à l'aide du boulon d'ajustage (30/1).
6. Réinsérez le boulon d'arrêt (30/3) à travers le boulon d'ajustage (30/1) et le plateau de coupe, puis bloquez le boulon d'arrêt de nouveau avec la goupille de sécurité (30/2).

Le réglage correct du plateau de coupe, 25 mm à l'avant et 35 mm à l'arrière, se mesure à l'aide du réglage minimal de la hauteur de coupe. Ces dimensions se réfèrent au bord inférieur du plateau de coupe par rapport au sol.

9.7 Batterie de démarrage

Aucun chargeur de batterie n'est livré avec la tondeuse autoportée.

Dénomination exacte de la batterie : cf. compartiment batterie. La batterie de démarrage se trouve sous le capot moteur.

Généralement la batterie de démarrage est chargée en usine.

**AVERTISSEMENT !****Danger lié à une manipulation erronée de la batterie de démarrage !**

Afin d'éviter les risques liés à une mauvaise manipulation de la batterie, respectez les points suivants !

- La batterie de démarrage ne doit pas être rangée à proximité d'un feu ouvert, brûlée ou posée sur des radiateurs. Risque d'explosion.
- Pour le stockage d'hiver, conservez la batterie de démarrage dans un local frais et sec (10 - 15 °C). Il convient d'éviter les températures inférieures à zéro pour le stockage.
- Ne laissez pas la batterie de démarrage déchargée pendant une longue période. Lorsque la batterie de démarrage n'a pas été utilisée pendant une longue période, vous devez la recharger à l'aide d'un chargeur approprié.
- Ne pas détruire la batterie de démarrage. L'électrolyte (acide sulfurique) cause des brûlures sur la peau et les vêtements – rincer immédiatement à grande eau.
- Garder la batterie de démarrage propre. Essuyer uniquement avec un chiffon sec. Ne pas utiliser d'eau, d'essence, de diluant ou produit similaire pour cela !
- Les pôles de raccordement sont à garder propres et à graisser avec de la graisse pour contact.
- Les pôles de raccordement ne doivent pas être court-circuités.

Charge de la batterie de démarrage

La charge est nécessaire :

- avant le stockage pour l'hiver.
- en cas de longue période d'inactivité de l'appareil (plus de 3 mois).

**AVERTISSEMENT !****Risque lié à une mauvaise charge de la batterie de démarrage !**

Le courant de charge ne doit pas être supérieur à 5 A et la tension de charge ne doit pas dépasser 14,4 V. Si la tension de charge est supérieure, il y a risque d'explosion de la batterie de démarrage !

Lors de travaux sur la batterie toujours enlever la clé de contact.

Nous recommandons de charger cette batterie de démarrage qui est sans entretien et étanche au gaz, avec un chargeur adapté (à commander chez votre revendeur agréé).

Respectez, avant la charge de la batterie de démarrage, les recommandations de la notice d'utilisation du fabricant de chargeurs.



ATTENTION !

Risque de court-circuit !

Afin d'éviter un court-circuit, toujours débrancher le câble négatif (-) de la batterie en premier et le rebrancher en dernier !

Lors de travaux sur la batterie toujours retirer la clé de contact. !

1. Retirez la clé de contact.
2. Ouvrez le clapet avant (01/7).
3. Connectez les pinces du chargeur aux bornes de la batterie.



REMARQUE

Prenez garde à la polarité :

- Borne rouge = pôle plus (+)
- Borne noire = pôle négatif (-)

1. Reliez le chargeur au réseau électrique et mettez en marche.

10 TRANSPORT

Lors du transport de la tondeuse autoportée avec des appareils de transport (par ex. remorque de voiture) le plateau de coupe doit être étayé pour délester le dispositif de suspension du plateau de coupe.

Attention lors du transport à ce que le moyen de transport ait une portance suffisante et que la tondeuse autoportée soit correctement arriérée.

11 STOCKAGE

Protection contre les intempéries

La tondeuse autoportée doit être protégée des intempéries, en particulier de l'humidité, la pluie et

les rayonnements directs du soleil. Notamment, les rayons ultraviolets de la lumière solaire risquent d'entraîner une décoloration des pièces en plastique et d'endommager ces dernières lors d'une action prolongée.

Rangement de la tondeuse autoportée

Ne rangez jamais la tondeuse autoportée à l'intérieur d'un bâtiment avec du carburant dans le réservoir, dans lequel il des vapeurs d'essence pourraient entrer en contact avec des flammes nues ou des étincelles. Ne ranger la tondeuse autoportée que dans des locaux adaptés pour le remisage des véhicules à moteur.

Remisage

Pour les remisage, lors des périodes hivernales, évitez si possible d'avoir du carburant dans le réservoir. Le carburant peut s'évaporer.

Avant de procéder à un stockage de longue durée, il convient de vider le carburant du réservoir et de purger le carburateur afin d'éviter tout dépôt et par conséquent se prémunir des difficultés aux démarrages. Demander conseil à votre atelier spécialisé.

12 AIDE EN CAS DE PANNES



ATTENTION !

Risque de blessures

Les parties de l'appareil à arêtes vives et mobiles peuvent provoquer des blessures.

- Pour les travaux de maintenance, d'entretien et de nettoyage, portez toujours des gants de protection.



REMARQUE

En cas de pannes ne figurant pas dans ce tableau ou ne pouvant pas être éliminées, contacter notre service après-vente compétent.

Panne	Cause	Élimination
Le moteur ne démarre pas.	Manque de carburant.	Remplir le réservoir, vérifier la purge du réservoir, vérifier le filtre à carburant.
	Carburant de mauvaise qualité, sale ou ancien dans le réservoir.	Utilisez systématiquement du carburant neuf provenant de récipients propres ; nettoyez le carburateur (atelier du service après-vente).
	Filtre à air encrassé.	Nettoyer le filtre à air.
	Pas d'étincelle de démarrage.	Nettoyer la bougie, en mettre une nouvelle au besoin, contrôler le câble d'allumage, contrôler le système d'allumage (atelier du service après-vente).
	Trop de carburant dans la chambre de combustion en raison des nombreuses tentatives de démarrage.	Dévisser la bougie et la sécher.
Le démarreur ne fonctionne pas.	Batterie de démarrage à plat ou faible.	Charger la batterie de démarrage.
	Le commutateur de sécurité du siège du conducteur est hors fonction.	S'asseoir correctement sur le siège du conducteur, commutateur défectueux.
	Le commutateur de sécurité de la pédale de frein est hors fonction.	Enfoncer à fond la pédale de frein.
	Plateau de coupe commuté.	Couper le plateau de coupe.
	Fusible sur le câble (+) de la batterie de démarrage.	Vérifier le fusible, le remplacer au besoin.
Baisse de puissance du moteur.	Pelouse trop haute ou trop humide.	Corriger la hauteur de coupe, garantir un espace pour le plateau de coupe via des retours en arrière brefs.
	Canal d'éjection/plateau de coupe bouché.	Canal d'éjection/nettoyer le plateau de coupe. Arrêter le moteur et retirer la clé de contact !
	Filtre à air encrassé.	Nettoyer le filtre à air.
	Le réglage du carburateur est incorrect.	Faire vérifier le réglage (atelier du service après-vente).
	Lame très usée.	Remplacer la lame (atelier du service après-vente).
	Vitesse de déplacement trop élevée.	Réduire la vitesse de déplacement.
La tondeuse autoportée vibre trop.	Le plateau de coupe est détérioré.	Contrôler le plateau de coupe (atelier du service après-vente).

Panne	Cause	Élimination
Coupe imprécise.	Lame usée, non affûtée.	Remplacer la lame ou la réaffûter. Équilibrer les lames réaffûtées (atelier du service après-vente) !
	Hauteur de coupe inadaptée.	Corriger la hauteur de coupe.
	Régime moteur trop bas.	Régler le régime moteur maximal.
	Vitesse de déplacement trop élevée.	Réduire la vitesse de déplacement.
	Pression des pneus différentes dans les roues.	Gonfler à la pression adaptée. Consulter la pression des pneus qui convient sur les pneus.
Le bac de ramassage d'herbe ne se remplit pas.	Hauteur de coupe réglée trop basse.	Corriger la hauteur de coupe.
	L'herbe est mouillée - elle est trop lourde pour être transportée par le flux d'air.	Décaler l'heure de la tonde, jusqu'à ce que l'herbe ait séché.
	Lame très usée.	Remplacer la lame. (Atelier de service après-vente)
	Gazon trop haut.	Tondre en 2 fois : ■ 1. Débit : hauteur de coupe maximale ■ 2. Débit : hauteur de coupe souhaitée
	Sac en toile bouché : l'air ne passe pas.	Nettoyer le sac en toile.
	Canal d'éjection plateau de coupe encrassé.	Canal d'éjection/nettoyer le plateau de coupe.
Entraînement, freins, embrayage et plateau de coupe.		Faire inspecter uniquement dans un atelier du service après-vente !

13 CARACTÉRISTIQUES TECHNIQUES

Tondeuse autoportée	R7-62.5	R7-63.8 A	R7-65.8 HD
Réf.	127306	127486	127487
Moteur			
Nom	B&S Series 950 E	AL-KO Pro 225	B&S Series 950 E
Type	14B9	1P75F	14B9
Mode de fonctionnement	Essence		
Démarrage du moteur	Démarrage électrique/Démarrage manuel		
Régime moteur [min ⁻¹]	3000		
Puissance moteur [kW]	3,97	4,2	3,97
Cylindrée [cm ³]	223	224	223

Tondeuse autoportée	R7-62.5	R7-63.8 A	R7-65.8 HD
Contenance du réservoir de carburant [litres]	1,1	1,4	1,1
Tondeuse autoportée			
Vitesse de déplacement max. [km/h] à 3000 min ⁻¹ (marche avant / marche arrière)	4,5 / 1,4	4,5 / 1,4	5,9 / 3,0
Boîte de vitesses	Tecumseh (4/1)	Tecumseh (4/1)	Hydro Gear T1
Vitesses des rapports (km/h) :			continu
■ 1 ^{er} rapport de marche avant	1,5	1,5	–
■ 2 ^{er} rapport de marche avant	2,5	2,5	–
■ 3 ^{er} rapport de marche avant	3,5	3,5	–
■ 4 ^{er} rapport de marche avant	4,5	4,5	–
■ Marche arrière	1,4	1,4	–
Poids [kg]	125	125	125
Cercle de tonte [cm]	125		
Direction	directe	directe	Indirecte (mécanisme de direction)
Bac de ramassage			
Volume du bac [litres]	130		
Vidage du bac	mécanique (levier télescopique)		
Affichage du niveau de remplissage du bac	Non	Oui	Oui
Lame de coupe			
Nombre de lames	1		
Largeur de coupe [cm]	61,6		
Embrayage de lame	Embrayage mécanique à courroie		
Hauteur de coupe [mm]	25 – 75		
Réglage de la hauteur de coupe	4 niveaux		
Pneus			
Taille de pneu, avant [pouces]	11x4.0-5		
Taille de pneu, arrière [pouces]	13x5.0-6		
Pression de pneu [bar]	1,0 – 1,4		
Valeurs maximales de bruit et de vibrations [1]			
Niveau de pression acoustique au niveau de l'oreille de l'utilisateur ISO 5395-1 LpA [dB(A)]	92,6	83,1	82,1

Tondeuse autoportée	R7-62.5	R7-63.8 A	R7-65.8 HD
■ Précision de mesure K pour LpA [dB(A)]	2	3	3
Niveau de puissance acoustique mesuré LwA [dB(A)]	93,70	94,45	93,70
■ Précision de mesure K pour LwA [dB(A)]	1,2	1,17	1,11
Niveau de puissance acoustique garanti LwA [dB(A)]	98	98	98
Valeur de vibration a _{hw} [m/s ²] selon DIN EN ISO 5395-1 Vibrations du corps entier / Vibrations main-bras	2 / 3,5	1,18 / 2,31 (gauche) / 2,08 (droite)	1,48 / 3,45 (gauche) / 2,66 (droite)
Précision de mesure K pour a _{hw}	2	1,5	1,5

[1] La valeur de vibration peut varier en fonction de l'utilisation et des outils d'application et peut être supérieure à la valeur indiquée. Il est nécessaire de définir des mesures de sécurité visant à protéger l'utilisateur, qui se basent sur une évaluation de la charge exercée par les vibrations dans les conditions réelles d'utilisation (il convient alors de tenir compte de toutes les composantes du cycle de fonctionnement, par exemple les temps d'arrêt de l'outil et les périodes lors desquelles il est en marche mais fonctionne à vide).

14 GARANTIE

Pendant la période légale de garantie contre les vices de fabrication, nous éliminons par réparation ou remplacement, selon notre choix, tout défaut de matériau ou de fabrication survenu sur l'appareil. La durée de prescription dépend de la législation respective en vigueur dans le pays où a été acheté l'appareil.

Notre garantie s'applique seulement en cas :

- de respect du présent manuel d'utilisation,
- d'utilisation correcte,
- d'utilisation de pièces de rechange d'origine.

La garantie ne s'applique pas en cas :

- de tentatives de réparation par l'utilisateur,
- de modifications techniques par l'utilisateur,
- d'utilisation non conforme.

Sont exclues de la garantie :

- les détériorations de la peinture dues à une usure normale,
- les pièces d'usure qui figurent en encadré sur la carte des pièces de rechange xxxxxx (x).
- les moteurs à explosion (ces derniers sont garantis par les réglementations de garantie des constructeurs respectifs des moteurs).

La période de garantie commence à courir au moment de l'achat par le premier utilisateur final. La date d'achat figurant sur la preuve d'achat fait foi. Veuillez vous adresser à votre revendeur ou bien au point de service après-vente agréé le plus proche, en présentant cette déclaration et la preuve d'achat. Les droits légaux de l'acheteur vis-à-vis du vendeur en cas de défaut ne sont pas affectés par cette déclaration.

TRADUZIONE DEL MANUALE PER L'USO ORIGINALE

Sommario



1 Istruzioni per l'uso	98	6.6.2 Verifica del contattore del piatto di taglio.....	104
1.1 Simboli sulla copertina	98	6.6.3 Controllo contattore del sedile (16)	104
1.2 Descrizione dei simboli e parole segnaletiche	98	6.6.4 Controllo contattore del cesto di raccolta (17, 18)	104
2 Descrizione del prodotto	98	6.6.5 Controllo visivo delle coperture del piatto di taglio e delle cinghie .	104
2.1 Utilizzo conforme alla destinazione....	98	7 Azionamento del trattorino rasaerba	105
2.2 Possibile uso errato.....	99	7.1 Preparativi di base	105
2.3 Dispositivi di sicurezza e di protezione	99	7.2 Utilizzo di accessori	105
2.4 Simboli sull'apparecchio.....	99	7.3 Spinta del trattorino tosaerba (03, 19)	105
2.5 Panoramica prodotto (01, 02)	99	7.4 Avviare e spegnere il motore.....	105
3 Indicazioni di sicurezza	100	7.5 Guidare il trattorino rasaerba	106
4 Rimozione dell'imballo e montaggio del trattorino rasaerba	100	7.5.1 Avvio e arresto con cambio manuale meccanico	106
5 Comandi	101	7.5.2 Avvio e arresto con trasmissione idrostatica a pedale	106
5.1 Regolazione del numero di giri motore (03).....	101	7.5.3 Preparare la guida in caso di temperature inferiori a 10 °C	107
5.2 Accensione (04)	101	7.5.4 Guidare e tagliare l'erba lungo pendii	107
5.3 Pedale del freno/della frizione (05), pedale del freno (06)	101	7.6 Falciare con il trattorino rasaerba	107
5.4 Azionamento trasmissione [velocità di marcia].....	101	7.6.1 Inserimento del piatto di taglio	107
5.4.1 Azionare il cambio manuale meccanico (03, 05, 07).....	101	7.6.2 Taglio in retromarcia	108
5.4.2 Azionare il motore con trasmissione idrostatica a pedale (03, 08)	102	7.6.3 Disattivazione del piatto di taglio..	108
5.5 Azionamento piatto di taglio (09, 10)..	102	7.6.4 Svuotamento del cesto di raccolta (22, 23).....	109
6 Messa in funzione	102	7.6.5 Intervallo di taglio dell'erba.....	109
6.1 Verifica del piatto di taglio	102	7.6.6 Taglio di erba alta	109
6.2 Riempimento con olio (11, 12)	102	7.6.7 Manutenzione delle lame	109
6.3 Riempimento con carburante (11, 13)	103	8 Pulizia del trattorino rasaerba.....	109
6.4 Verifica della pressione dei pneumatici (14)	103	8.1 Pulizia del cesto di raccolta	109
6.5 Aggancio e rimozione del cesto di raccolta (15)	103	8.2 Pulizia di alloggiamento, motore e trasmissione	110
6.6 Controllo dei dispositivi di sicurezza ..	103	8.3 Pulizia del canale di espulsione.....	110
6.6.1 Controllo del contattore freno (03, 04)	104	8.4 Pulizia del sistema di taglio	110
		9 Manutenzione.....	110
		9.1 Piano di manutenzione	110
		9.2 Piano di lubrificazione.....	111

9.3	Pulizia del filtro dell'aria (11, 25)	112
9.4	Verifica della candela (26, 27, 28).....	112
9.5	Regolare il tirante Bowden del piatto di taglio (29)	112
9.6	Regolazione del piatto di taglio (30)...	113
9.7	Batteria di avviamento.....	113
10	Trasporto	114
11	Conservazione	114
12	Supporto in caso di anomalie	114
13	Specifiche tecniche	116
14	Garanzia	118

1 ISTRUZIONI PER L'USO

- Le istruzioni per l'uso originali sono quelle in tedesco. Tutte le altre varianti linguistiche sono traduzioni delle istruzioni per l'uso originali.
- Conservare le presenti istruzioni per l'uso in maniera da potervi leggere, qualora si rendesse necessaria, un'informazione a proposito dell'apparecchio.
- Consegnare l'apparecchio ad altre persone solo insieme alle presenti istruzioni per l'uso.
- Attenersi alle indicazioni di sicurezza e alle avvertenze contenute nelle presenti istruzioni per l'uso.
- I trattorini rasaerba vengono consegnati con diverse varianti di allestimento. Tenere presente che le immagini possono discostarsi leggermente dall'originale. Se si dovessero avere difficoltà a capire le descrizioni, rivolgersi a un'officina specializzata o al costruttore.
- Attenersi alle istruzioni di montaggio accluse.

1.1 Simboli sulla copertina

Simbolo	Significato
	Prima della messa in funzione, leggere attentamente queste istruzioni per l'uso. È il presupposto per lavorare in modo sicuro e per una gestione regolare.
	Istruzioni per l'uso

Simbolo Significato



Non utilizzare l'apparecchio a benzina in prossimità di fiamme libere o fonti di calore.

1.2 Descrizione dei simboli e parole segnaletiche



PERICOLO!

Mostra una situazione pericolosa imminente che ha come conseguenza la morte o una seria lesione se non viene evitata.



ATTENZIONE!

Mostra una situazione potenzialmente pericolosa che, se non viene evitata, ha come conseguenza la morte o una seria lesione.



CAUTELA!

Mostra una situazione potenzialmente pericolosa che, se non viene evitata, ha come conseguenza una leggera o media lesione.

ATTENZIONE!

Mostra una situazione che, se non viene evitata, potrebbe avere come conseguenza dei danni materiali.



AVVISO

Indicazioni speciali volte a migliorare la comprensione e l'uso.

2 DESCRIZIONE DEL PRODOTTO

2.1 Utilizzo conforme alla destinazione

Il trattorino rasaerba è destinato a tosare giardini privati di abitazioni e amatoriali con una pendenza max. di 8° (15 %). Ulteriori utilizzi, come ad esempio la pacciamatura, sono consentiti solo con l'utilizzo di accessori originali e nel rispetto dei valori massimi del carico.

Questo apparecchio è progettato esclusivamente per l'utilizzo in ambiente privato. Ogni altro utilizzo e modifica o installazione verranno considerati estranei alla destinazione d'uso e avranno come conseguenza la decadenza della garanzia, oltre alla perdita della conformità (marchio CE) e al rifiuto da parte del costruttore di qualsiasi responsabilità rispetto a danni all'utente o a terzi.

2.2 Possibile uso errato

Il trattorino rasaerba non è stato concepito per l'uso commerciale all'interno di parchi pubblici, impianti sportivi, attività agricole o forestali.



ATTENZIONE!

Pericolo da sovraccarico del trattorino rasaerba!

Prestare particolare attenzione a non superare i valori di salita/discesa consentiti. Un superamento può sollecitare eccessivamente le prestazioni dei freni del trattorino rasaerba e portare a situazioni pericolose!



AVVISO

Ricordare che il trattorino rasaerba non dispone dell'autorizzazione alla circolazione su strada e quindi non può essere utilizzato sulle pubbliche vie!

2.3 Dispositivi di sicurezza e di protezione



ATTENZIONE!



Pericolo, non rimuovere o manipolare i dispositivi di protezione!





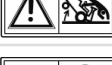


È proibito qualsiasi tipo di utilizzo con dispositivi di protezione rimossi o manipolati. I dispositivi di protezione guasti devono essere immediatamente riparati o sostituiti!

Tra i dispositivi di protezione rientrano soprattutto:

- contattore freni
- contattore piatto di taglio
- contattore per cesto di raccolta
- contattore sedile
- Coperchi piatto di taglio
- Coperture delle cinghie

2.4 Simboli sull'apparecchio

	Prima della messa in funzione leggere il libretto di istruzioni per l'uso!
	Durante lo sfalcio tenere lontane le altre persone dalla zona di lavoro, in particolare bambini o animali.

	Prima di interventi di manutenzione e riparazione sfilare la chiave di accensione!
	Attenzione, pericolo! Non avvicinare mani e piedi all'apparato di taglio!
	
	Non percorrere pendenze superiori a 8° (15%)!
	
	
	
	Pericolo: non accedere qui!
	Pericolo di ustione dovuto a superfici molto calde!

2.5 Panoramica prodotto (01, 02)

N.	Componente
1	Volante
2	Etichetta di sicurezza
3	Sedile di guida
4	Cesto di raccolta
5	Leve di comando*
6	Leva di sbloccaggio della retromarcia*
7	Sportello anteriore
8	Piatto di taglio
9	Supporti di pulizia
10	Ruote anteriori, sterzate
11	Leva del piatto di taglio
12	Pedale del freno**
13	Leva per cesto di raccolta
14	Leva dell'acceleratore con choke

N.	Componente
15	Blocco di accensione
16	Leva di arresto del pedale del freno/della frizione
17	Pedale del freno/della frizione* Pedale in avanti**
18	Pedale indietro**
19	Pulsante di sblocco per taglio in retro-marcia**
20	Leva di regolazione dell'altezza di taglio
21	Maniglia della fune
22	Ruote posteriori, azionate
23	Scivolo di scarico
24	Leva bypass**
25	Sensore di livello**
26	Copertura motore

* *soltanto per R7-62.5 e R7-63.8 A*

** *soltanto per R7-65.8 HD*

*** *non per R7-62.5*

3 INDICAZIONI DI SICUREZZA

- È vietato l'uso dell'apparecchio ai bambini o ad altre persone che non conoscono il manuale d'uso.
- Attenersi alle disposizioni locali sull'età minima della persona addetta all'uso.
- Proibire a bambini e ragazzi di giocare con la macchina.
- Tagliare l'erba solo in presenza di luce diurna o di una buona illuminazione artificiale.
- Tenere terzi lontani dalla zona di pericolo.
- L'utilizzatore è responsabile di incidenti che coinvolgano altre persone e oggetti di loro proprietà.
- Utilizzare solo ricambi e accessori originali.
- Le riparazioni sull'apparecchio devono essere svolte dal produttore o dal suo centro di assistenza clienti.
- Indossare una protezione auricolare.
- Il trattorino rasaerba non dispone dell'autorizzazione alla circolazione quindi non può accedere a vie o strade pubbliche.
- Non tosare l'erba in caso di maltempo. Non è presente una protezione da fulmini.

- Non è consentito portare passeggeri sulla macchina.
- Non tosare l'erba lungo pendii con un'inclinazione superiore a 8° (15 %).
- Non procedere mai in senso trasversale alla pendenza.
- In caso di stanchezza, assunzione di alcol, medicinali che compromettono i riflessi o di droghe non è consentito lavorare con il trattorino rasaerba e/o con un accessorio a esso collegato.
- Attenersi agli orari di esercizio locali consentiti dal comune.
- Il trattorino rasaerba può causare gravi infortuni a causa del proprio peso. Procedere con particolare cautela durante il carico e lo scarico del trattorino rasaerba per il trasporto su un veicolo.
- Questo trattorino rasaerba non può essere trainato. Per il trasporto sulla pubblica via utilizzare un veicolo adatto.
- Non utilizzare il trattorino rasaerba in zone di lavoro con scarsa ventilazione (es. garage). I gas di scarico contengono monossido di carbonio velenoso e altre sostanze nocive.
- Non modificare o manipolare impostazioni fisse per la regolazione della velocità del motore.

4 RIMOZIONE DELL'IMBALLO E MONTAGGIO DEL TRATTORINO RASAERBA

Per la rimozione dell'imballo e il montaggio del trattorino rasaerba attenersi alle istruzioni di montaggio accluse.



ATTENZIONE!

Pericolo dovuto a montaggio incompleto!

Il trattorino rasaerba non deve essere utilizzato prima di essere stato completamente montato!

Svolgere tutti i lavori descritti nelle relative istruzioni di montaggio. In caso di dubbi chiedere a un tecnico se il montaggio è stato realizzato correttamente!

Verificare che tutti i dispositivi di sicurezza e di protezione siano presenti e funzionanti!

5 COMANDI

Di seguito vengono descritti i comandi del trattorino rasaerba.

5.1 Regolazione del numero di giri motore (03)



AVVISO

Tenere presente che l'azionamento del regolatore influenza la velocità durante la marcia!

Nel caso di regolatore con choke integrato: far scorrere il regolatore (03/A) per aumentare o diminuire il numero di giri motore e attivare il choke nella posizione superiore.



Utilizzare questa posizione per avviare il motore.

Modalità di taglio: in questa posizione il motore funziona al numero di giri massimo.



Minimo: in questa posizione il motore funziona al numero di giri più basso.

5.2 Accensione (04)

Posizione	Funzione
0	Motore spento. La chiave di accensione può essere sfilata.
I	Posizione d'esercizio, quando il motore è in funzione.
II	Posizione di accensione per avviare il motore. Non appena il motore parte, rilasciare la chiave, che si riporterà automaticamente nella posizione d'esercizio I.

5.3 Pedale del freno/della frizione (05), pedale del freno (06)

Freno

- **Con cambio manuale meccanico:** se si preme completamente (05/a) il pedale del freno/della frizione (05/1), il motore si disinnesta e il freno sulla trasmissione si aziona.
- **Motore con trasmissione idrostatica a pedale:** se si preme completamente (06/a) il pedale del freno (06/1), si aziona il freno sulla trasmissione.

Il trattorino rasaerba si arresta.

Freno di stazionamento

- **Con cambio manuale meccanico:** se con il pedale del freno/della frizione premuto (05/1) si tira verso l'alto la leva di arresto (05/2)(05/b), il freno viene bloccato.
- **Motore con trasmissione idrostatica a pedale:** se con il pedale del freno premuto (06/1) si tira verso l'alto la leva di arresto (06/2)(06/b), il freno viene bloccato.

Premendo nuovamente il pedale il freno viene sbloccato.



AVVISO

Per avviare il motore, il pedale del freno/della frizione deve essere completamente premuto.

5.4 Azionamento trasmissione [velocità di marcia]

5.4.1 Azionare il cambio manuale meccanico (03, 05, 07)

La trasmissione meccanica del trattorino rasaerba dispone di quattro marce e una retromarcia. Le marce possono essere selezionate mediante una leva di comando (03/B, 07/2) a sinistra del sedile di guida a seconda della velocità di marcia desiderata.

Avviamento del motore

Per avviare il motore la leva di comando deve essere in posizione N (07/3), (al minimo).



AVVISO

Per avviare il motore, il piatto di taglio deve essere attivato.

Selezionare la marcia

1. A motore acceso premere completamente il pedale del freno/della frizione (05/1).
2. Tirare completamente verso l'alto la manopola di sicurezza (07/1) della leva di comando (07/2).
3. Selezionare la marcia adatta al senso di marcia e alla velocità di marcia desiderati.
4. Per partire, rilasciare lentamente il pedale del freno/della frizione (05/1).



AVVISO

Per selezionare una marcia inferiore a quella innestata, ridurre innanzitutto la velocità del trattorino rasaerba fino a quando la velocità si adegua alla marcia corrispondente.

5.4.2 Azionare il motore con trasmissione idrostatica a pedale (03, 08)

Per i trattorini rasaerba dotati di trasmissione idrostatica a pedale, sul lato destro sono presenti due pedali separati per la marcia avanti e la retromarcia.

Direzione di marcia	Descrizione
Avanti	Azionare il pedale anteriore (08/2) per spostarsi in avanti.
Retromarcia	Azionare il pedale posteriore per spostarsi indietro (08/3). Nota: Se il piatto di taglio è attivo, la velocità viene ridotta. Taglio in retromarcia (vedere capitolo 7.6.2 "Taglio in retromarcia", pagina 108)

partire

Presupposti: Il motore è in funzione.

1. Allentare il freno di stazionamento (03/E, 08/1).
2. Selezionare la direzione di marcia (03/F).

Aumentare la velocità.

Più si preme il pedale, più velocemente si marcia nella direzione selezionata.

5.5 Azionamento piatto di taglio (09, 10)

Impostare l'altezza di taglio

L'altezza del piatto di taglio del trattorino rasaerba può essere regolata a più livelli con la leva di regolazione (09/2) a destra del sedile di guida.

1. Premere (09/a) il pulsante di sblocco (09/1) sulla leva di regolazione (09/2).
2. Spostare la leva di regolazione nella posizione desiderata (09/b):
 - Leva in basso: altezza di taglio minima
 - Leva in alto: altezza di taglio massima

Attivare il piatto di taglio

1. Impostare l'altezza di taglio massima con la leva di regolazione (09/2).
Avviso: Il piatto di taglio deve essere sempre impostato all'altezza di taglio massima.
2. Premere la leva (10/1) verso l'alto per attivare il piatto di taglio (10/a) e bloccarla (10/b). Il piatto di taglio è in funzione.

3. Impostare l'altezza di taglio desiderata con la leva di regolazione (09/2).

6 MESSA IN FUNZIONE



ATTENZIONE!

Pericolo dovuto a montaggio incompleto!

Il trattorino rasaerba non deve essere utilizzato prima di essere stato completamente montato!

Svolgere tutti i lavori descritti nelle relative istruzioni di montaggio. In caso di dubbi chiedere a un tecnico se il montaggio è stato realizzato correttamente!

Verificare che tutti i dispositivi di sicurezza e di protezione siano presenti e funzionanti!

6.1 Verifica del piatto di taglio

Prima dell'uso è sempre necessario controllare visivamente se l'attrezzo di taglio, i bulloni di fissaggio e l'intero gruppo di taglio sono usurati o danneggiati. Per evitare uno sbilanciamento è necessario sostituire lame usurate o danneggiate con ricambi nuovi.

6.2 Riempimento con olio (11, 12)



AVVISO

Per il primo riempimento del trattorino rasaerba attenersi alle istruzioni di montaggio.



AVVISO

Per informazioni dettagliate leggere le istruzioni per l'uso separate per il motore.

Tenere presente che il livello dell'olio deve essere controllato a intervalli regolari ed eventualmente è necessario rabboccare.

Per il riempimento dell'olio utilizzare un imbuto adatto oppure un tubo di riempimento per evitare di versare olio sul motore, sull'alloggiamento o al suolo.

1. Spostare il tappo (11/1) in avanti e aprire il coperchio (11/2) sul vano motore (11/a).
2. Riavvitare il tappo della coppa (12/1).
3. Riempire l'olio (12/a) fino a quando il livello dell'olio non arriva tra MIN e MAX sull'astina di livello (12/2). Non riempire eccessivamente il motore!
4. Riavvitare il tappo della coppa (12/1).

5. Chiudere il coperchio (11/2) sul vano motore e riavvitare (11/1) il tappo.

6.3 Riempimento con carburante (11, 13)



ATTENZIONE!

Pericolo nella manipolazione di carburante!

Il carburante è altamente infiammabile. Riempire il serbatoio del carburante solo all'aperto! Non fumare! Non fare rifornimento a motore acceso o molto caldo!



AVVISO

Per informazioni dettagliate leggere le istruzioni per l'uso separate per il motore.

Per fare rifornimento utilizzare un imbuto adatto oppure un tubo di riempimento in modo da non versare carburante sul motore, sull'alloggiamento o al suolo.

Per ragioni di sicurezza in caso di danneggiamento il tappo del serbatoio del carburante ed eventuali altre chiusure del serbatoio devono essere sostituiti.

Qualora sia fuoriuscito del carburante il motore non deve essere avviato. Il trattorino rasaerba deve essere rimosso dal luogo sporco di carburante e il carburante versato deve essere aspirato o rimosso dal pavimento, dal motore e dall'alloggiamento con un panno.

Evitare qualsiasi tentativo di avviamento fino a quando i vapori di carburante non sono completamente dissolti.

Conservare il carburante solo nei contenitori appositamente previsti.

Utilizzare la benzina senza piombo, min. ROZ 91.

Riempimento del serbatoio

1. Bloccare il motore e sfilare la chiave di accensione.
2. Attendere fino a che il motore si è raffreddato un poco (pericolo di esplosione a causa di carburante incendiato!).
3. Spostare il tappo (11/1) in avanti e aprire il coperchio (11/2) sul vano motore (11/a).
4. Aprire il tappo del serbatoio (13/1) e riempire il serbatoio (13/2) con carburante (13/a).

Avviso: Evitare di riempire eccessivamente il serbatoio del carburante!

5. Chiudere il tappo del serbatoio (13/1).
6. Chiudere il coperchio (11/2) sul vano motore e riavvitare (11/1) il tappo.

6.4 Verifica della pressione dei pneumatici (14)

La corretta pressione dei pneumatici è un prerequisito importante per un piatto di taglio posizionato correttamente e quindi anche per un prato tagliato in modo uniforme. Controllare la pressione dei pneumatici a intervalli regolari.

1. Posizionare il trattorino rasaerba su un piano piatto e solido e sfilare la chiave di accensione.
2. Dopo il funzionamento, attendere circa 1 ora che il pneumatico si raffreddi. Solo quando il pneumatico si è raffreddato è possibile misurare correttamente la pressione del pneumatico.
3. Svitare il cappuccio della valvola e premere un manometro per pneumatici (manometro) sulla valvola aperta.
4. Leggere la pressione dei pneumatici e confrontarla con i valori indicati sul pneumatico: **1,0 – 1,4 bar**.
5. Se la pressione dei pneumatici è troppo bassa: Utilizzare una pompa a pedale disponibile in commercio per gonfiare il pneumatico.



AVVISO

1 PSI = 0,07 bar.

6.5 Aggancio e rimozione del cesto di raccolta (15)

Aggancio del cesto di raccolta

1. Agganciare i ganci (15/1) del cesto di raccolta (15/2) nei supporti (15/3) al trattorino rasaerba (15/a). Afferrare il cesto di raccolta per il manico (15/4) e sul lato rivolto verso l'esterno del trattorino rasaerba.

Avviso: Il cesto di raccolta deve essere montato in modo simmetrico.

2. Inclinare verso il basso il cesto di raccolta (15/b) fino a quando non scatta in posizione sul trattorino rasaerba.
3. Verificare il corretto posizionamento del cesto di raccolta.

Rimuovere il cesto di raccolta

Per smontare il cesto di raccolta procedere nell'ordine inverso.

6.6 Controllo dei dispositivi di sicurezza

I dispositivi di sicurezza devono essere controllati prima di qualsiasi avviamento del trattorino rasaerba.

**ATTENZIONE!****Pericolo durante il controllo dei dispositivi di sicurezza!**

I controlli sui dispositivi di sicurezza possono essere svolti solo dal sedile di guida e quando non si trattengono nelle vicinanze altre persone o animali!

Svolgere tutte le prove su un fondo piano, in modo che il trattorino rasaerba non possa spostarsi inavvertitamente.

6.6.1 Controllo del contattore freno (03, 04)

Il contattore freno assicura che il motore non possa essere avviato quando il freno non viene azionato.

Presupposti: Il motore è spento.

1. Prendere posto sul sedile di guida.
2. Rilasciare il freno di stazionamento azionando il pedale del freno/della frizione (03/G) o il pedale del freno (03/E).
3. Rilasciare di nuovo il pedale del freno/della frizione o il pedale del freno.
4. Cercare di avviare il motore con la chiave di accensione in posizione II (04).

**AVVISO**

Non avviare il motore!

6.6.2 Verifica del contattore del piatto di taglio

Il contattore del piatto di taglio assicura che il motore non venga avviato quando il piatto di taglio è attivo.

Presupposti: Il motore è spento.

1. Prendere posto sul sedile di guida.
2. Attivare il pedale del freno/della frizione o il pedale del freno (vedere capitolo 5.3 "Pedale del freno/della frizione (05), pedale del freno (06)", pagina 101).
3. Inserire il piatto di taglio (vedere capitolo 5.5 "Azionamento piatto di taglio (09, 10)", pagina 102).
4. Cercare di avviare il motore con la chiave di accensione in posizione II (04).

**AVVISO**

Non avviare il motore!

6.6.3 Controllo contattore del sedile (16)

Il contattore del sedile (16/1) assicura che il motore si spenga quando il sedile di guida non risulta più occupato in caso di piatto di taglio acceso o freno di stazionamento non attivato.

1. Prendere posto sul sedile di guida.
2. Attivare il pedale del freno/della frizione o il pedale del freno (vedere capitolo 5.3 "Pedale del freno/della frizione (05), pedale del freno (06)", pagina 101).
3. Avviare il motore e lasciarlo in funzione al numero massimo di giri (vedere capitolo 7.4 "Avviare e spegnere il motore", pagina 105).
4. Inserire il piatto di taglio (vedere capitolo 5.5 "Azionamento piatto di taglio (09, 10)", pagina 102).
5. Scaricare il sedile alzandosi in piedi (ma senza smontare dal trattorino!).

**AVVISO**

Il motore deve spegnersi!

6.6.4 Controllo contattore del cesto di raccolta (17, 18)

Il contattore del cesto di raccolta (17/1) assicura lo spegnimento del motore quando il cesto di raccolta non è agganciato correttamente mentre il piatto di taglio è in funzione.

1. Prendere posto sul sedile di guida.
2. Attivare il pedale del freno/della frizione o il pedale del freno (vedere capitolo 5.3 "Pedale del freno/della frizione (05), pedale del freno (06)", pagina 101).
3. Avviare il motore e lasciarlo in funzione al numero massimo di giri (vedere capitolo 7.4 "Avviare e spegnere il motore", pagina 105).
4. Inserire il piatto di taglio (vedere capitolo 5.5 "Azionamento piatto di taglio (09, 10)", pagina 102).
5. Sollevare (18/a) il cesto di raccolta vuoto (18/1) (vedere capitolo 7.6.4 "Svuotamento del cesto di raccolta (22, 23)", pagina 109).

**AVVISO**

Il motore deve spegnersi!

6.6.5 Controllo visivo delle coperture del piatto di taglio e delle cinghie

Controllare che il piatto di taglio e le coperture delle cinghie non siano danneggiati e che non consentano l'accesso al piatto di taglio e alla cin-

ghia di trasmissione. In caso di guasti rivolgersi a un Servizio officina clienti.

7 AZIONAMENTO DEL TRATTORINO RASAERBA



ATTENZIONE!

Una conoscenza insufficiente del trattorino rasaerba può essere fonte di pericolo!

Leggere attentamente le istruzioni d'uso prima di avviare la macchina!

Prestare particolare attenzione alle indicazioni di sicurezza!

Svolgere tutti i lavori di montaggio e tutti i lavori per la messa in funzione in modo scrupoloso. In caso di dubbio rivolgersi al costruttore!

7.1 Preparativi di base

- Durante il taglio indossare sempre calzature resistenti e pantaloni lunghi. Non tagliare mai l'erba a piedi nudi o con sandali aperti.
- Ispezionare completamente il terreno su cui viene utilizzato il trattorino rasaerba. Rimuovere pietre, bastoni, fili metallici, ossa e altri corpi estranei che potrebbero essere catturati ed espulsi ad alta velocità. Prestare attenzione ai corpi estranei anche durante il taglio.
- Svolgere tutti i lavori descritti nella messa in funzione. Questo vale in particolare per il controllo dei dispositivi di sicurezza.
- Non è consentito trasportare oggetti sul trattorino rasaerba!

7.2 Utilizzo di accessori



ATTENZIONE!

Pericolo da utilizzo di accessori errati o errato utilizzo degli accessori!

Utilizzare sempre solo accessori originali del produttore!

Attenersi alle direttive per l'uso contenute nelle istruzioni di volta in volta accluse!

Mediante l'uso di accessori non consentiti o un utilizzo errato degli accessori si possono verificare gravi pericoli per l'utente o per terzi. Il trattorino rasaerba potrebbe venire sovraccaricato. Questo può comportare gravi infortuni.

7.3 Spinta del trattorino tosaerba (03, 19)



CAUTELA!

Spingere il trattorino lungo piani inclinati può essere fonte di pericolo!

Spingere il trattorino rasaerba solo su superfici piane! Su piani inclinati il trattorino rasaerba potrebbe rotolare a valle in modo incontrollato.

Spinta con cambio manuale meccanico

1. Sbloccare il freno di stazionamento (03/G) (vedere capitolo 5.3 "Pedale del freno/della frizione (05), pedale del freno (06)", pagina 101).
2. Portare la leva di comando (03/B) nella posizione N.

Spinta con trasmissione idrostatica a pedale

La leva di bypass (19/1) si trova dietro nella parte inferiore della parete posteriore. Sbloccaggio bypass:

1. Estrarre la leva bypass (19/1).
2. Sbloccare il freno di stazionamento (vedere capitolo 5.3 "Pedale del freno/della frizione (05), pedale del freno (06)", pagina 101). Il trattorino tosaerba ora può essere spinto.
3. Riposizionare la leva di bypass (19/1) dopo la spinta per ripristinare la trasmissione idrostatica.

7.4 Avviare e spegnere il motore

Avviamento del motore

1. Prendere posto sul sedile di guida.
2. Premere a fondo il pedale del freno/della frizione (05/1) o il pedale del freno (06/1) e bloccarlo con la leva di arresto (05/2, 06/2).
3. Accertarsi che il piatto di taglio NON sia inserito. A tal fine controllare la posizione della leva (03/D).
4. Con cambio manuale meccanico: Non dimenticare che la leva di comando (03/B) si trova in posizione N (al minimo). A tal fine controllare la posizione della leva di comando.
5. Spostare il regolatore (03/A) per il numero di giri motore sull'arresto anteriore. Qui si trova il simbolo della lepre.
6. Inserire la relativa chiave nel blocchetto di accensione (04/1).

7. Avviamento del motore (elettrico):

- Ruotare la chiave di accensione in posizione "II" e trattenerla fino all'avviamento del motore (04).
Avviso: Per proteggere la batteria ciascun tentativo di avviamento non dovrebbe durare più di 5 secondi circa.
- Quindi rilasciare la chiave di accensione, che torna automaticamente in posizione "I".

8. Avviare il motore (con la fune di avviamento):

Se non è possibile avviare il motore con il motorino di avviamento elettrico, verificare se il trattorino rasaerba presenta danni meccanici. Se non ci sono danni, è possibile avviare il motore anche con la fune di avviamento.

- Ruotare la chiave di accensione in posizione "I" (04).
- Tirare la fune di avviamento (20/1) 3 o 4 volte rapidamente e con forza verso l'esterno fino a quando il motore non si accende.

9. Muovere il regolatore (03/A) per il numero di giri motore in posizione di esercizio.

Spegnimento motore

1. Disattivare il piatto di taglio (03/D).
2. Impostare il regolatore (03/A) per il numero di giri motore sul minimo.
3. Premere a fondo il pedale del freno/della frizione (05/1) o il pedale del freno (06/1) e bloccarlo con la leva di arresto (05/2, 06/2).
4. Ruotare la chiave di accensione (04/1) in posizione "0".
5. Sfilare la chiave di accensione.



ATTENZIONE!

Pericolo, motore molto caldo!

Nel fermare il motore prestare attenzione che le parti molto calde (ad es. marmitta) non incendino oggetti o materiali presenti nelle vicinanze!

7.5 Guidare il trattorino rasaerba



ATTENZIONE!

Pericolo in caso di velocità non idonea!

In particolare all'inizio viaggiare a bassa velocità per abituarsi al comportamento di marcia e frenatura del trattorino rasaerba!

Prima di ogni variazione di direzione è necessario ridurre la velocità di marcia per consentire al guidatore di mantenere sempre il controllo sul trattorino rasaerba e di non farlo ribaltare!

7.5.1 Avvio e arresto con cambio manuale meccanico

1. Premere a fondo il pedale del freno/della frizione (05/1) o il pedale del freno (06/1) e bloccarlo con la leva di arresto (05/2, 06/2).
2. Portare il piatto di taglio alla massima altezza di taglio (vedere capitolo 5.5 "Azionamento piatto di taglio (09, 10)", pagina 102).
3. Avviare il motore (vedere capitolo 7.4 "Avviare e spegnere il motore", pagina 105).
4. Tirare completamente verso l'alto la manopola di sicurezza (07/1) della leva di comando (07/2).
5. Selezionare la marcia adatta al senso di marcia e alla velocità di marcia desiderati.
6. Per partire, rilasciare lentamente il pedale del freno/della frizione (05/1).
7. Per l'arresto premere il pedale del freno/della frizione (05/1).



AVVISO

Per selezionare una marcia inferiore a quella innestata, ridurre innanzitutto la velocità del trattorino rasaerba fino a quando la velocità si adegua alla marcia corrispondente.

7.5.2 Avvio e arresto con trasmissione idrostatica a pedale

1. Premere il pedale del freno (06/1) e tenerlo premuto.
2. Portare il piatto di taglio alla massima altezza di taglio (vedere capitolo 5.5 "Azionamento piatto di taglio (09, 10)", pagina 102).
3. Avviare il motore (vedere capitolo 7.4 "Avviare e spegnere il motore", pagina 105).
4. Rilasciare di nuovo il pedale del freno.

5. Premere lentamente il pedale per la direzione di marcia desiderata:
 - Avanti: Pedale (08/2)
 - Indietro: Pedale (08/3)
6. Più si preme il pedale, più velocemente il trattorino rasaerba si muove nella direzione selezionata.
7. Per fermarsi rilasciare il pedale e premere il pedale del freno (08/1).

**AVVISO**

Quando ci si allontana dal trattorino rasaerba: Azionare il pedale del freno e attivare la leva di arresto per evitare che il trattorino rasaerba possa allontanarsi!

7.5.3 Preparare la guida in caso di temperature inferiori a 10 °C

1. Accertarsi che il piatto di taglio NON sia inserito. A tal fine controllare la posizione della leva.
2. Avviare il motore e lasciarlo scaldare per ca. 30 secondi per ottimizzare la viscosità dell'olio motore. Successivamente è possibile partire con il trattorino rasaerba. Il piatto di taglio dovrebbe venire inserito solo dopo che il motore si trovi in funzione da alcuni minuti.

7.5.4 Guidare e tagliare l'erba lungo pendii

**ATTENZIONE!**

Errori mentre si guida lungo pendii possono essere pericolosi!

Mentre si percorrono pendii occorre prestare particolare attenzione! Non esistono pendii "sicuri".

In merito prestare particolare attenzione alle seguenti indicazioni di sicurezza!

Se le ruote dovessero girare a vuoto o se, mentre percorre una salita, il veicolo dovesse rimanere bloccato, scollegare il piatto di taglio e gli accessori montati. Quindi abbandonare il pendio con marcia avanti lenta e rettilinea!

Il cesto di raccolta pieno aumenta il rischio di ribaltamento del trattorino rasaerba a causa del peso!

- Non percorrere pendii con un'inclinazione superiore a 8° (15 %). Esempio: corrisponde a una differenza di altezza di 15 cm su un metro di lunghezza.
- Non guidare a strappi.

- Non frenare a strappi.
- Tenere bassa la velocità di marcia.
- Viaggiare in senso trasversale al pendio.
- Non accelerare in modo intenso.
- Non sterzare a strappi.

7.6 Falciare con il trattorino rasaerba

Per ottenere un risultato di taglio pulito è necessario adeguare la velocità di marcia alle condizioni del prato. Per il taglio selezionare al massimo 2/3 della possibile velocità di marcia. La velocità massima del trattorino rasaerba è destinata esclusivamente alla modalità di marcia senza piatto di taglio inserito.

Nei casi normali l'altezza di taglio corrisponde 4-5 cm. Questo corrisponde alla 2a o 3a Tacca della regolazione altezza (03/C). In caso di erba umida o bagnata, tagliare utilizzando l'altezza superiore.

In presenza di erba molto alta è utile tagliare in due passaggi. Durante il primo passaggio impostare il piatto di taglio all'altezza massima. Al secondo passaggio potete quindi regolare sull'altezza desiderata.

7.6.1 Inserimento del piatto di taglio

**AVVISO**

Il piatto di taglio può essere inserito solo quando il motore si è già riscaldato per circa un minuto!

Inserire il piatto di taglio quando il trattorino rasaerba non si trova nell'erba alta.

Presupposti: Il motore è in funzione e il regolatore (03/C) per il numero di giri motore si trova in posizione di esercizio (vedere capitolo 7.4 "Avviare e spegnere il motore", pagina 105).

1. Impostare l'altezza di taglio massima con la leva di regolazione (09/2).

Avviso: Il piatto di taglio deve essere sempre impostato all'altezza di taglio massima.
2. Premere la leva (10/1) verso l'alto per attivare il piatto di taglio (10/a) e bloccarla (10/b). Il piatto di taglio è in funzione.
3. Impostare l'altezza di taglio desiderata con la leva di regolazione (09/2).
4. Partire con il trattorino rasaerba:
 - Cambio manuale meccanico: vedere capitolo 7.5.1 "Avvio e arresto con cambio manuale meccanico", pagina 106
 - Motore con trasmissione idrostatica a pedale: vedere capitolo 7.5.2 "Avvio e arre-

sto con trasmissione idrostatica a pedale", pagina 106

7.6.2 Taglio in retromarcia



ATTENZIONE!

Pericolo di incidente durante il taglio in retromarcia!

Durante il taglio in retromarcia attenzione allo spazio dietro la macchina!

Tagliare in retromarcia solo se necessario!

7.6.2.1 Taglio in retromarcia con cambio manuale meccanico

Quando viene attivato il piatto di taglio (anche a motore fermo), la retromarcia è completamente bloccata. Tuttavia, per il taglio in retromarcia (retromarcia e motore innestati), la retromarcia può essere sbloccata con la leva di sblocco:

1. Premere il pedale del freno/della frizione (05/1) per fermare il tosaerba per il taglio in avanti fino all'arresto.
 - Spostare la leva di comando (07/2) nella posizione N.
2. Sollevare la leva di sbloccaggio (07/1) sulla leva di comando.
3. Spostare la leva di comando (07/2) dalla posizione N alla posizione R.
4. Per la retromarcia, rilasciare lentamente il pedale del freno/della frizione (05/1).



AVVISO

L'inserimento del piatto di taglio durante la retromarcia non è previsto per motivi di sicurezza. Pertanto, iniziare la falciatura in retromarcia sempre dalla posizione di fermo del trattorino rasaerba. Se si tenta di inserire il piatto di taglio durante la retromarcia, la leva di comando passa automaticamente alla posizione N e la retromarcia si blocca.

7.6.2.2 Taglio in retromarcia con trasmissione idrostatica a pedale (21)

Quando il trattorino rasaerba è acceso, il pedale è limitato a una velocità massima di 1,08 km/h in retromarcia. Fino a questa velocità è possibile falciare in retromarcia in qualsiasi momento premendo il pedale di retromarcia.

1. Falciatura in avanti:
 - Scaricare il pedale in avanti (21/1)

- Premere il pedale del freno (21/2) fino all'arresto del trattorino rasaerba.

2. Azionare il pedale della retromarcia (21/3).



AVVISO

Se si innesta il piatto di taglio in retromarcia, il trattorino rasaerba decelera automaticamente a 1,08 km/h e blocca il pedale della retromarcia.

Quando si falcia in retromarcia, attivare la velocità più alta

Per la falciatura in retromarcia a piena velocità, è possibile sbloccare il pedale della retromarcia, anche durante la rasatura in retromarcia:

1. Durante la falciatura in retromarcia, premere il pulsante di sblocco (21/4) sul lato destro della copertura del piantone dello sterzo.
2. Premere sul pedale della retromarcia e rilasciare il pulsante di sblocco:
 - A una velocità superiore a 1,08 km/h, il pedale della retromarcia rimane sbloccato. Ora può essere premuto fino in fondo.
 - Se la velocità scende sotto 1,08 km/h (ad esempio quando si rallenta), il pedale della retromarcia viene di nuovo bloccato automaticamente.

7.6.3 Disattivazione del piatto di taglio



ATTENZIONE!

Pericolo da inerzia della lama!

La lama rotante/in moto inerziale può tagliare mani e piedi! Pertanto, tenere mani e piedi lontano dagli utensili di taglio!

1. Per disattivare il piatto di taglio, tirare la leva del piatto di taglio (03/D) fuori dalla tacca e spingere la leva fino in fondo.

Il piatto di taglio può essere disattivato sia da fermo sia quando il trattorino è in marcia.



ATTENZIONE!

Pericolo di infortunio da oggetti vaganti!

Quando si attraversano superfici di ghiaia e con ciottoli, possono entrare oggetti nel piatto di taglio e poi essere lanciati.

- Spegnerne sempre il piatto di taglio quando si passa su superfici non erbose.

7.6.4 Svuotamento del cesto di raccolta (22, 23)



AVVISO

Quando il cesto di raccolta è pieno si attiva un segnale acustico. È il momento di svuotare il cesto.

Il trattorino rasaerba dispone di un cesto di raccolta manuale con leva di azionamento.

- lo svuotamento del cesto di raccolta può essere effettuato dal sedile di guida.
- Se con il piatto di taglio inserito viene ribaltato o sganciato il cesto di raccolta il motore si spegne.
- Se il cesto di raccolta non è scattato correttamente il piatto di taglio non può essere attivato.

Svuotamento del cesto di raccolta con leva di azionamento

1. Sfilare la leva di azionamento (22/1) dal cesto di raccolta (22/a).
2. Premere la leva nel senso di marcia per aprire il cesto di raccolta (23/a).
3. Muovere il cesto di raccolta con la leva verso il retro fino a che il cesto scatta.

7.6.5 Intervallo di taglio dell'erba

Si tenga presente che l'erba cresce in modo diverso a seconda della stagione. All'inizio della primavera si consiglia di scegliere un intervallo di taglio più breve. Aumentare l'intervallo di taglio quando la velocità di crescita dell'erba nel corso dell'anno si riduce.

Se per un periodo piuttosto lungo non è stato possibile tagliare l'erba, dapprima scegliere una regolazione dell'altezza di taglio superiore e quindi dopo un paio di giorni ripetere il taglio con una regolazione dell'altezza inferiore.

7.6.6 Taglio di erba alta

Se l'erba è cresciuta più del normale oppure è umida, effettuare il taglio sempre con una regolazione della lunghezza superiore. Successivamente tagliare l'erba con la regolazione normale (inferiore).

7.6.7 Manutenzione delle lame

Durante l'intera stagione di taglio assicurarsi di mantenere affilate le lame per evitare di strappare e lacerare i fili d'erba. I fili d'erba strappati diventano marroni sul bordo. In questo modo la crescita si riduce e cresce la predisposizione dell'erba a patologie.

- Dopo ogni utilizzo verificare che la lama sia affilata e non presenti segni di usura o danneggiamento! Se necessario rivolgersi a un'officina di assistenza.
- Per sostituire la lama utilizzare solo ricambi originali.

8 PULIZIA DEL TRATTORINO RASAERBA

Per il funzionamento ottimale e una lunga durata è necessario pulire regolarmente il trattorino rasaerba.

Dopo ogni utilizzo rimuovere la sporcizia dal trattorino rasaerba e dal cesto di raccolta.

Per la pulizia non utilizzare pulitori ad alta pressione. Il getto d'acqua di un pulitore ad alta pressione o di un tubo da giardino può causare danneggiamenti all'impianto elettrico o ai cuscinetti.

Accertarsi che in particolare motore, trasmissione e rulli di rinvio, unitamente all'impianto elettrico completo, non entrino in contatto con acqua.



ATTENZIONE!

Pericoli durante la pulizia!

Per tutti i lavori di pulizia vale quanto segue:

- spegnere il motore e sfilare la chiave di accensione.
- Sfilare la/le candele di accensione.
- I dispositivi di protezione rimossi per la pulizia dopo devono essere rimontati.
- PERICOLO DI USTIONE: pulire il trattorino solo una volta che si sia raffreddato. Motore, trasmissione e marmitta sono molto caldi!
- PERICOLO DI TAGLIO: In caso di lavori sugli utensili di taglio prestare attenzione alle lame affilate. Nel caso di utensili di taglio a più taglienti il movimento di uno di loro può indurre il movimento in un altro!

8.1 Pulizia del cesto di raccolta



AVVISO

Prima della pulizia svuotare il cesto di raccolta come descritto. Se pieno, il cesto di raccolta è troppo pesante per poter essere rimosso in sicurezza.

Rimozione di un cesto di raccolta

1. Arrestare il motore (vedere *capitolo 7.4 "Avviare e spegnere il motore"*, pagina 105).
2. Smontare il cesto di raccolta (vedere *capitolo 6.5 "Aggancio e rimozione del cesto di raccolta (15)"*, pagina 103).

Pulire il cesto di raccolta

1. Risciacquare il cesto di raccolta di raccolta e all'interno e all'esterno con un tubo flessibile dell'acqua.
2. Raschiare con cura la sporcizia solida aderente, ad es. con una spazzola.

Avviso: Nei cesti di raccolta con rivestimento in tessuto assicurarsi di non danneggiare il rivestimento.

8.2 Pulizia di alloggiamento, motore e trasmissione

Non spruzzare il motore e tutti i punti dotati di cuscinetti (ruote, trasmissione, supporto lame) con acqua o con un apparecchio per la pulizia ad alta pressione.

Infiltrazioni di acqua nell'impianto di accensione, nel carburatore e nel filtro dell'aria possono causare disturbi. Acqua nei punti dotati di cuscinetti possono portare alla perdita della lubrificazione e quindi alla distruzione dei cuscinetti.

Per rimuovere sporcizia e residui di erba utilizzare un panno, una scopa a mano, un pennello a setole lunghe o simili.

ATTENZIONE!

Danneggiamento dell'impianto elettrico dovuto a infiltrazioni di acqua!

Durante la pulizia del trattorino rasaerba con acqua, accertarsi che non si verifichino infiltrazioni nell'impianto elettrico!

8.3 Pulizia del canale di espulsione

Mediante una pulizia regolare viene garantita la funzionalità della regolazione dell'altezza di taglio.

8.4 Pulizia del sistema di taglio

Sul piatto di taglio si trovano attacchi per un raccordo da 1/2" con il tubo dell'acqua. Tramite collegamento di un tubo dell'acqua è possibile pulire il sistema di taglio.

Durante le operazioni di pulizia, il cesto di raccolta deve essere montato.

1. Collegare il tubo dell'acqua (24/1) sui supporti di pulizia (24/2) e aprire l'acqua.

2. Avviare il motore e impostare un numero di giri medio (vedere *capitolo 7.4 "Avviare e spegnere il motore"*, pagina 105).
3. Abbassare il piatto di taglio all'altezza di taglio più bassa (vedere *capitolo 5.5 "Azionamento piatto di taglio (09, 10)"*, pagina 102).
4. Inserire il piatto di taglio.
5. Dopo pochi minuti il sistema di taglio è pulito.
6. Disattivare il piatto di taglio.
7. Fermare il motore.
8. Chiudere l'acqua e rimuovere il tubo (24/1).
9. Avviare il motore un'altra volta e lasciare il piatto di taglio in funzione ancora alcuni minuti per rimuovere l'acqua tramite azione centrifuga.
10. Pulire il cesto di raccolta (vedere *capitolo 8.1 "Pulizia del cesto di raccolta"*, pagina 109).

9 MANUTENZIONE



ATTENZIONE!

Pericoli durante la manutenzione!

Per tutti i lavori di manutenzione vale quanto segue:

- spegnere il motore e sfilare la chiave di accensione.
- Sfilare la/le candele di accensione.
- I dispositivi di protezione rimossi per la manutenzione dopo devono essere rimontati.
- PERICOLO DI USTIONE: Lavorare sul trattorino rasaerba soltanto dopo che si è raffreddato. Motore, trasmissione e marmitta sono molto caldi!
- PERICOLO DI TAGLIO: In caso di lavori sugli utensili di taglio prestare attenzione alle lame affilate. Nel caso di utensili di taglio a più taglienti il movimento di uno di loro può indurre il movimento in un altro.
- In caso di sostituzione di componenti, utilizzare solo parti originali.
- In caso di dubbi visitare un'officina specializzata oppure contattare il costruttore.

9.1 Piano di manutenzione

I seguenti lavori possono essere effettuati personalmente dall'utente. Tutti gli altri lavori di manu-

tenzione, assistenza e riparazione devono essere svolti da un'officina d'assistenza autorizzata.

Si prega di attenersi inoltre agli interventi di lubrificazione annuali raccomandati secondo il piano.

Attività	Prima di ogni utilizzo	Dopo ogni utilizzo	Dopo le prime 5 ore	Ogni 25 ore d'esercizio	Ogni 50 ore d'esercizio	Prima di ogni ri-messaggio
Verificare il livello dell'olio ^{)*}	X					
Sostituire l'olio motore ^{)*}			X			X
Pulizia del filtro dell'aria ^{)*}				X		
Sostituire il filtro dell'aria ^{)*}					X	
Verificare le candele d'accensione ^{)*}					X	
Verificare il freno (frenatura di prova su tratto rettilineo)	X					
Verificare pressione pneumatici	X					
Verificare lame	X					
Verificare che non ci siano componenti allentati	X					X
Verificare cinghie trapezoidali (controllo visivo)				X		
Pulizia del trattorino rasaerba		X				
Pulire la griglia del filtro d'aspirazione sul motore ^{)*}	X					
Pulire la trasmissione da residui d'erba e di sfalcio		X		X		

^{*)} vedere il manuale d'uso del costruttore del motore

■ Giunti rotanti e cuscinetti: Lubrificazione di tutti i giunti rotanti e i cuscinetti.



AVVISO

In caso di sollecitazione piuttosto intensa e alle alte temperature possono rendersi necessari intervalli inferiori a quanto indicato nella tabella di cui sopra.



AVVISO

Le ruote anteriori e posteriori devono essere smontate per poter lubrificare gli assi e i cuscinetti.

9.2 Piano di lubrificazione

Per garantire la funzionalità delle parti mobili consigliamo di ripassare con cadenza almeno annuale i seguenti punti.

Pulire tutti i punti interessanti con un panno prima di lubrificare oppure spruzzare. Non utilizzare acqua per evitare eventuale corrosione.

Punti di lubrificazione:

- Spruzzare con olio spray il supporto dell'asse anteriore sul telaio.

9.3 Pulizia del filtro dell'aria (11, 25)

Il filtro dell'aria deve essere pulito rispettando il piano di manutenzione. Per smontare il filtro dell'aria procedere come segue:



ATTENZIONE!

Rischio di danni materiali!

Se entra sporcizia durante la pulizia del filtro dell'aria, i componenti del motore possono essere danneggiati!

- Accertarsi che l'area circostante il filtro dell'aria sia pulita e che sfilando il filtro dell'aria non penetri sporcizia nel tratto di aspirazione del motore.

1. Bloccare il motore e sfilare la chiave di accensione.
2. Attendere che il motore si raffreddi.
3. Spostare il tappo (11/1) in avanti e aprire il coperchio (11/2) sul vano motore (11/a).
4. Svitare la vite di fissaggio (25/1).
5. Tirare verso l'alto il coperchio del filtro dell'aria (25/2) dalla guida.
6. Togliere il filtro dell'aria (25/3) dalla guida.
7. Pulire o se necessario sostituire il filtro dell'aria.
8. Rimontare il filtro dell'aria in ordine inverso e serrare di nuovo la vite di fissaggio (25/1).

9.4 Verifica della candela (26, 27, 28)

Controllare la candela di accensione secondo il piano di manutenzione e, se necessario, sostituirla.



AVVISO

Per informazioni dettagliate leggere le istruzioni per l'uso separate per il motore.



AVVISO

Tutti i lavori sulla candela di accensione devono essere effettuati esclusivamente a motore spento e completamente raffreddato.



AVVISO

Sostituire sempre la vecchia candela di accensione con una candela con le stesse caratteristiche.

1. Smontare il cesto di raccolta (vedere capitolo 6.5 "Aggancio e rimozione del cesto di raccolta (15)", pagina 103).
2. Rimuovere le viti di fissaggio (26/1) dal rivestimento della parte posteriore.

3. Aprire il rivestimento della parte posteriore:
 - Piegare a metà il rivestimento della parte posteriore.
 - Per il montaggio successivo, tenere presente come sono collegati i cavi al sensore di livello e rimuoverli.
 - Piegare completamente a metà il rivestimento della parte posteriore.
4. Estrarre la spina della candela di accensione (27/1) dalla candela di accensione (27/2) (27/a).
5. Svitare la candela di accensione con la chiave in dotazione (28/1) (28/a).
6. Verificare la distanza elettrodi (A) ed eventualmente ripristinarla (28).

Avviso: La distanza elettrodi corretta è indicata nelle istruzioni d'uso del costruttore del motore.
7. Avvitare con la chiave in dotazione fino all'arresto e stringere.
8. Riposizionare il relativo connettore nella candela di accensione.
9. Richiudere il rivestimento della parte posteriore:
 - Chiudere il cavo sul sensore di livello.
 - Piegare il rivestimento della parte posteriore.
 - Avvitare le viti di fissaggio (26/1).
10. Riagganciare il cesto di raccolta (vedere capitolo 6.5 "Aggancio e rimozione del cesto di raccolta (15)", pagina 103).

9.5 Regolare il tirante Bowden del piatto di taglio (29)



ATTENZIONE!

Pericolo di infortunio!

Tutti i lavori sul piatto di taglio devono essere eseguiti esclusivamente a motore spento.

Se il piatto di taglio non si accende o spegne correttamente è possibile regolare il cambio sul tirante Bowden.



AVVISO

Se il piatto di taglio non si accende o spegne affatto, far controllare o riparare il trattorino rasaerba dall'officina di assistenza clienti.

- Per regolare il tirante Bowden (29/1) allentare entrambi i dadi (29/2) e (29/3).

- Se il piatto di taglio non si accende correttamente allentare il dado (29/3) e regolare il tirante Bowden (29/1) con il dado (29/2) fino a quando il piatto di taglio non si riaccende correttamente.
- Se il piatto di taglio non si spegne correttamente allentare il dado (29/2) e regolare il tirante Bowden (29/1) con il dado (29/3) fino a quando il piatto di taglio non si spegne correttamente.

9.6 Regolazione del piatto di taglio (30)

Se a causa dell'usura o di un cambio ruote la regolazione dell'altezza di taglio non coincidesse più, è possibile regolarla.

1. Posizionare il trattorino rasaerba su una superficie piana e diritta.
2. Impostare la regolazione dell'altezza di taglio (09/2).
3. Togliere il perno di sicurezza (30/2) dal perno di arresto (30/3).
4. Togliere il perno di arresto (30/3) dal piatto di taglio e dal perno di regolazione (30/1).
5. Impostare l'altezza di taglio sul perno di regolazione corrispondente (30/1).
6. Reinserire il perno di arresto (30/3) attraverso il perno di regolazione (30/1) e il piatto di taglio e rifissare il perno di arresto con il perno di sicurezza (30/2).

La regolazione corretta del piatto di taglio, anteriore 25 mm e posteriore 35 mm, viene misurata alla regolazione dell'altezza di taglio più bassa. Queste dimensioni si riferiscono al bordo inferiore del piatto di taglio rispetto al pavimento.

9.7 Batteria di avviamento

La dotazione del trattorino rasaerba non include un caricatore per la batteria di avviamento.

Denominazione precisa batteria: vedere scatola batteria. La batteria di avviamento si trova sotto il cofano motore.

Essenzialmente la batteria di avviamento viene caricata in fabbrica.



ATTENZIONE!

Pericolo di manipolazione errata della batteria di avviamento!

Per evitare pericoli che possono derivare da una manipolazione errata della batteria si prega di attenersi ai seguenti punti!

- La batteria di avviamento non deve mai essere riposta nelle dirette vicinanze di fiamme aperte, incendiata o collocata su riscaldamenti. Pericolo di esplosione.
- Conservare la batteria di avviamento per l'immagazzinaggio invernale in un locale fresco e asciutto (10 - 15 °C). Evitare temperature di immagazzinaggio inferiori al punto di congelamento.
- Non lasciare la batteria di avviamento scarica per un periodo di tempo prolungato. Se la batteria di avviamento non è stata utilizzata per un periodo prolungato, deve venire caricata con un caricatore idoneo.
- Non distruggere la batteria di avviamento. L'elettrolita (acido solforico) causa corrosione della pelle e dei vestiti - risciacquare immediatamente con molta acqua.
- Tenere pulita la batteria di avviamento. Passare solo con un panno asciutto. Non utilizzare acqua, benzina, diluente o simili!
- Tenere pulito il polo di collegamento e ingrassare con grasso specifico.
- Non mettere il polo di collegamento in cortocircuito.

Caricamento della batteria di avviamento

Il caricamento è necessario:

- prima del rimessaggio per la pausa invernale;
- in caso di periodo di fermo prolungato della macchina (superiore a 3 mesi).



ATTENZIONE!

Pericolo dovuto a caricamento errato della batteria di avviamento!

La corrente di carica del caricatore non deve superare 5 A e la tensione deve corrispondere al max. a 14,4 V. In caso di tensione di carica superiore c'è il pericolo di esplosione della batteria di avviamento!

In caso di lavoro sulla batteria sfilare sempre la chiave di accensione.

Si consiglia di caricare la batteria di avviamento esente da manutenzione e a tenuta di gas con un apposito caricatore (da acquistare presso il rivenditore specializzato).

Prima di caricare la batteria di avviamento attenersi alle istruzioni per l'uso del costruttore del caricatore.

**CAUTELA!****Pericolo di cortocircuito!**

Per evitare un cortocircuito scollegare sempre il cavo negativo (-) per primo e ricollegarlo sempre per ultimo alla batteria!

In caso di lavoro sulla batteria sfilare sempre la chiave di accensione!

1. Sfilare la chiave di accensione.
2. Aprire lo sportello anteriore (01/7).
3. Collegare i morsetti del caricatore ai poli di collegamento della batteria.

**AVVISO**

Attenzione alla polarità:

- morsetto rosso = polo positivo (+)
- morsetto nero = polo negativo (-)

1. Collegare il caricatore alla rete di corrente e accenderlo.

10 TRASPORTO

Per il trasporto del trattorino rasaerba con una macchina (ad es. rimorchio per auto) il piatto di taglio deve essere spessorato per non sovraccaricare la sospensione.

Durante il trasporto assicurarsi che la capacità di carico del mezzo di trasporto sia sufficiente e di mettere sufficientemente in sicurezza il trattorino rasaerba.

11 CONSERVAZIONE**Protezione dagli influssi atmosferici**

Il trattorino rasaerba deve essere conservato al riparo dagli influssi atmosferici, in particolare umidità, pioggia o un irraggiamento solare diretto prolungato. In particolare, la radiazione UV con-

tenuta nella luce solare può causare sbiadimento e danni alle parti in plastica in caso di esposizione prolungata.

Arresto del trattorino rasaerba

Non rimessare mai il trattorino rasaerba con carburante nel serbatoio all'interno di un edificio in cui i vapori del carburante possono entrare in contatto con fiamme aperte o scintille. Collocare il trattorino rasaerba solo in locali indicati per il rimessaggio di veicoli a motore.

Conservazione prolungata

In caso di rimessaggio prolungato, come durante il periodo invernale, possibilmente non lasciare il trattorino rasaerba con il serbatoio di carburante pieno. Il carburante può evaporare.

In caso di rimessaggio prolungato il carburante dovrebbe essere scaricato dal serbatoio e dal carburatore per prevenire depositi e in questo modo difficoltà d'accensione. In merito informarsi presso la propria officina specializzata.

12 SUPPORTO IN CASO DI ANOMALIE**CAUTELA!****Pericolo di infortunio!**

Le parti taglienti e in movimento possono provocare lesioni.

- Durante i lavori di manutenzione, cura e pulizia indossare sempre guanti protettivi!

**AVVISO**

In caso di guasti che non sono elencati in questa tabella o che non si è in grado di eliminare personalmente, rivolgersi al nostro servizio clienti.

Anomalia	Causa	Eliminazione
Il motore non parte.	Carenza di carburante.	Riempire il serbatoio, verificare lo sfiato serbatoio, verificare il filtro del carburante.
	Carburante sporco, di cattiva qualità o vecchio nel serbatoio.	Utilizzare sempre carburante nuovo da contenitori puliti; pulire il carburatore (officina del servizio assistenza).
	Filtro dell'aria sporco.	Pulire il filtro dell'aria.
	Scintilla d'accensione assente.	Pulire la candela di accensione, evtl. inserirne una nuova; controllare cavo di accensione, controllare impianto di accensione (officina del servizio assistenza).
	Troppo carburante nella camera di combustione a causa di ripetuti tentativi di avviamento.	Svitare e asciugare la candela di accensione.
Lo starter non funziona.	Batteria di avviamento vuota o debole.	Caricare la batteria di avviamento.
	Interruttore di sicurezza del sedile di guida non in funzione.	Prendere posto correttamente sul sedile di guida, interruttore guasto.
	Interruttore di sicurezza del pedale del freno non in funzione.	Premere completamente il pedale del freno.
	Piatto di taglio inserito.	Disattivare piatto di taglio.
	Fusibile sul cavo (+) della batteria di avviamento.	Verificare il fusibile ed eventualmente sostituirlo.
La potenza motore si affievolisce.	Erba troppo alta o troppo umida.	Correggere l'altezza di taglio; creare spazio per il piatto di taglio facendo una breve retromarcia.
	Canale di espulsione/piatto di taglio intasati.	Pulire canale di espulsione/piatto di taglio intasati. Fermare il motore e sfilare la chiave di accensione!
	Filtro dell'aria sporco.	Pulire il filtro dell'aria.
	La regolazione del carburatore non è corretta.	Far controllare l'impostazione (officina del servizio assistenza).
	Lama fortemente usurata.	Sostituire la lama (officina del servizio assistenza).
	Velocità di marcia troppo elevata.	Ridurre la velocità di marcia.
Il trattorino rasaerba vibra intensamente.	Il piatto di taglio è danneggiato.	Controllare il piatto di taglio (officina del servizio assistenza).

Anomalia	Causa	Eliminazione
Taglio non pulito.	Lama usurata, non affilata.	Sostituzione o molatura lama. Una volta affilata, equilibrare la lama (officina del servizio assistenza)!
	Altezza di taglio errata.	Correggere l'altezza di taglio.
	Numero di giri motore troppo basso.	Regolare il numero di giri motore massimo.
	Velocità di marcia troppo elevata.	Ridurre la velocità di marcia.
	Pressione pneumatici differente sulle ruote.	Pompate alla giusta pressione pneumatica. Leggere la corretta pressione sui pneumatici.
Il cesto di raccolta non si riempie.	Altezza di taglio regolata troppo bassa.	Correggere l'altezza di taglio.
	L'erba è umida - è troppo pesante per essere trasportata dalla corrente d'aria.	Cambiare orario per il taglio, attendere che il prato si asciughi.
	Lama fortemente usurata.	Sostituire lama. (Servizio officina clienti)
	Erba troppo alta.	Tagliare l'erba in due passaggi: <ul style="list-style-type: none"> ■ 1. Passaggio: altezza di taglio max. ■ 2. Passaggio: altezza di taglio desiderata
	Sacco in tessuto intasato – non passa aria.	Pulire il sacco in tessuto.
	Canale di espulsione piatto di taglio sporco.	Pulire canale di espulsione/piatto di taglio intasati.
Trazione, freno, frizione e piatto di taglio.		Far controllare esclusivamente da un'officina di assistenza alla clientela!

13 SPECIFICHE TECNICHE

Trattorino rasaerba	R7-62.5	R7-63.8 A	R7-65.8 HD
Cod. art.	127306	127486	127487
Motore			
Nome	B&S Series 950 E	AL-KO Pro 225	B&S Series 950 E
Tipo	14B9	1P75F	14B9
Tipo di modalità	Benzina		
Avvio del motore	Avvio elettrico, avvio manuale		
Giri del motore [min ⁻¹]	3000		
Potenza motore [kW]	3,97	4,2	3,97
Cilindrata [cm ³]	223	224	223

Trattorino rasaerba	R7-62.5	R7-63.8 A	R7-65.8 HD
Capacità serbatoio carburante [Litri]	1,1	1,4	1,1
Trattorino rasaerba			
Velocità massima [km/h] a 3000 min ⁻¹ (avanti / retromarcia)	4,5/1,4	4,5/1,4	5,9/3,0
Trasmissione	Tecumseh (4/1)	Tecumseh (4/1)	Hydro Gear T1
Velocità di trasferimento (km/h):			continua
■ 1. Marcia avanti	1,5	1,5	–
■ 2. Marcia avanti	2,5	2,5	–
■ 3. Marcia avanti	3,5	3,5	–
■ 4. Marcia avanti	4,5	4,5	–
■ Retromarcia	1,4	1,4	–
Peso [kg]	125	125	125
Circonferenza di taglio [cm]	125		
Sterzo	diretto	diretto	indiretto (scatola sterzo)
Cesto di raccolta			
Capacità cesto di raccolta [litri]	130		
Svuotamento cesto	meccanico (braccio telescopico)		
Indicatore di livello	no	sì	sì
Lama di taglio			
Numero di lame di taglio	1		
Larghezza di taglio [cm]	61,6		
Innesto lama	accoppiamento a cinghia meccanico		
Altezza di taglio [mm]	25 – 75		
Regolazione altezza taglio	4 livelli		
Pneumatici			
Ruote, anteriori [pollici]	11x4.0-5		
Ruote, posteriori [pollici]	13x5.0-6		
Pressione pneumatici [bar]	1,0 – 1,4		
Massimi valori di rumorosità e vibrazione [1]			
Livello di pressione acustica misurata all'orecchio dell'operatore ISO 5395-1 LpA [dB(A)]	92,6	83,1	82,1
■ Precisione di misurazione K per LpA [dB(A)]	2	3	3
Rumorosità LwA misurata [dB(A)]	93,70	94,45	93,70

Trattorino rasaerba	R7-62.5	R7-63.8 A	R7-65.8 HD
■ Precisione di misurazione K per LwA [dB(A)]	1,2	1,17	1,11
Rumorosità LwA garantita [dB(A)]	98	98	98
Valore di oscillazione ahw [m/s ²] a norma DIN EN ISO 5395-1 Vibrazioni su tutto il corpo/vibrazione mano-braccio	2/3,5	1,18 / 2,31 (sinistra) / 2,08 (destra)	1,48 / 3,45 (sinistra) / 2,66 (destra)
Precisione di misurazione K per ahw	2	1,5	1,5

[1] Il valore di oscillazione può modificarsi in funzione dell'uso e degli utensili utilizzati e può anche essere superiore al valore indicato. È necessario definire delle misure di sicurezza a protezione dell'utente che si basino su una stima della sollecitazione da vibrazioni durante le effettive condizioni d'uso (a tal proposito occorre tenere in considerazione tutte le componenti del ciclo d'esercizio, ad esempio i tempi in cui l'utensile è spento e quelli in cui è acceso, ma funziona in assenza di carico).

14 GARANZIA

Elimineremo - a nostra discrezione tramite riparazione o consegna sostitutiva - eventuali difetti di produzione o del materiale dell'apparecchio entro i termini di prescrizione previsti dalla legge per i diritti di ricorso per vizi della cosa. I termini di prescrizione dipendono dalla normativa in vigore nel paese in cui l'apparecchio è stato acquistato.

I termini della garanzia valgono solo nei casi seguenti:

- Osservare le presenti istruzioni per l'uso
- Trattamento corretto
- Utilizzare parti di ricambio originali

La garanzia decade nei casi seguenti:

- Tentativi di riparazione in proprio
- Modifiche tecniche eseguite in proprio
- Uso non conforme alla destinazione

Sono esclusi dalla garanzia:

- danni della vernice da ricondurre alla normale usura
- Parti usurabili che sono contraddistinte sulla scheda ricambi xxxxxx (x) con telaio
- Motori a scoppio (per questi valgono le disposizioni di garanzia separate dei rispettivi costruttori del motore)

Il periodo di garanzia inizia con l'acquisto da parte del primo consumatore finale. Fondamentali sono la data e la ricevuta di acquisto. Rivolgersi al proprio rivenditore o al centro di assistenza autorizzato più vicino presentando la presente garanzia e la ricevuta di acquisto originale. La presente dichiarazione di garanzia non altera i diritti derivanti da vizi del prodotto spettanti per legge all'acquirente nei confronti del venditore.

TŁUMACZENIE ORYGINALNEJ INSTRUKCJI OBSŁUGI

Spis treści




1	Informacje dotyczące niniejszej instrukcji obsługi	120	6.6.2	Kontrola wyłącznika stykowego zespołu tnącego	126
1.1	Symbole na stronie tytułowej	120	6.6.3	Kontrola wyłącznika stykowego fotela (16)	126
1.2	Objaśnienia rysunkowe i słowa ostrzegawcze	120	6.6.4	Kontrola wyłącznika stykowego kosza na trawę (17, 18)	127
2	Opis produktu	120	6.6.5	Kontrola wizualna osłon zespołu tnącego i pasów	127
2.1	Użytkowanie zgodne z przeznaczeniem	120	7	Eksploatacja kosiarki samojezdnej	127
2.2	Niebezpieczeństwo nieprawidłowego użycia	121	7.1	Podstawowe czynności przygotowawcze	127
2.3	Urządzenia zabezpieczające i ochronne	121	7.2	Zastosowanie wyposażenia dodatkowego	127
2.4	Symbole umieszczone na urządzeniu	121	7.3	Przemieszczanie kosiarki samojezdnej (03, 19)	127
2.5	Przegląd produktu (01, 02)	121	7.4	Uruchamianie i odłączanie silnika	128
3	Zasady bezpieczeństwa	122	7.5	Jazda kosiarką samojezdną	128
4	Wypakowanie i montaż kosiarki samojezdnej	123	7.5.1	Ruszanie i zatrzymywanie kosiarki z mechaniczną skrzynią biegów	129
5	Elementy obsługowe	123	7.5.2	Ruszanie i zatrzymywanie kosiarki z nożną przekładnią hydrostatyczną	129
5.1	Regulacja prędkości obrotowej silnika (03)	123	7.5.3	Przygotowanie do jazdy przy temperaturach poniżej 10°C	129
5.2	Stacyjka zapłonowa (04)	123	7.5.4	Jazda i koszenie na zboczach	129
5.3	Pedał hamulca / sprzęgła (05), pedał hamulca (06)	123	7.6	Koszenie kosiarką samojezdną	129
5.4	Obsługa przekładni [prędkość jazdy]	123	7.6.1	Załączanie zespołu tnącego	130
5.4.1	Obsługa mechanicznej skrzyni biegów (03, 05, 07)	123	7.6.2	Tryb koszenia przy jeździe do tyłu	130
5.4.2	Obsługa nożnej przekładni hydrostatycznej (03, 08)	124	7.6.3	Wyłączanie zespołu tnącego	131
5.5	Obsługa zespołu tnącego (09, 10)	124	7.6.4	Opróżnianie kosza na trawę (22, 23)	131
6	Uruchomienie	124	7.6.5	Interwał koszenia	131
6.1	Kontrola przyrządu tnącego	125	7.6.6	Koszenie wysokiej trawy	132
6.2	Napełnienie olejem (11, 12)	125	7.6.7	Konserwacja noży tnących	132
6.3	Napełnienie paliwem (11, 13)	125	8	Czyszczenie kosiarki samojezdnej	132
6.4	Kontrola ciśnienia w oponach (14)	125	8.1	Czyszczenie kosza na trawę	132
6.5	Zawieszanie i zdejmowanie kosza na trawę (15)	126	8.2	Czyszczenie korpusu, silnika i przekładni	132
6.6	Kontrola zabezpieczeń	126	8.3	Czyszczenie kanału wyrzutowego	133
6.6.1	Kontrola wyłącznika stykowego hamulca (03, 04)	126			

8.4	Czyszczenie systemu koszenia	133
9	Utrzymanie w ruchu	133
9.1	Plan konserwacji	133
9.2	Plan smarowania.....	134
9.3	Czyszczenie filtra powietrza (11, 25) .	135
9.4	Kontrola świecy zapłonowej (26, 27, 28)	135
9.5	Regulacja cięgna zespołu tnącego (29).....	135
9.6	Regulacja zespołu tnącego (30).....	136
9.7	Akumulator rozruchowy.....	136
10	Transport	137
11	Przechowywanie	137
12	Pomoc w przypadku usterek.....	137
13	Dane techniczne	139
14	Gwarancja.....	141

1 INFORMACJE DOTYCZĄCE NINIEJSZEJ INSTRUKCJI OBSŁUGI

- Wersja niemieckojęzyczna jest oryginalną instrukcją obsługi. Wszystkie pozostałe wersje językowe są tłumaczeniami oryginalnej instrukcji obsługi.
- Poniższa instrukcja obsługi winna być przechowywana zawsze w sposób umożliwiający jej wykorzystanie w celu uzyskania informacji dotyczących urządzenia.
- Urządzenie może być przekazywane wyłącznie wraz z instrukcją obsługi.
- Należy stosować się do wskazówek dot. bezpieczeństwa i ostrzegawczych zawartych w niniejszej instrukcji obsługi.
- Kosiarki samojedźne dostarczane są w różnych wariantach wyposażeniowych. Należy pamiętać, że zamieszczone ilustracje mogą różnić się od rzeczywistego wyglądu danego urządzenia. W przypadku problemów ze zrozumieniem przedstawionych opisów należy skontaktować się ze specjalistycznym punktem serwisowym lub producentem.
- Należy stosować się do dołączonej instrukcji montażu.

1.1 Symbole na stronie tytułowej

Symbol	Znaczenie
	Przed uruchomieniem należy dokładnie przeczytać niniejszą instrukcję eksploatacji. Jest to konieczne dla zapewnienia bezusterkowej pracy i bezpiecznej obsługi.
	Instrukcja obsługi
	Nie używać urządzenia benzynowego w pobliżu otwartych płomieni i źródeł ciepła.

1.2 objaśnienia rysunkowe i słowa ostrzegawcze



NIEBEZPIECZEŃSTWO!

Oznacza niebezpieczeństwo prowadzące do śmierci lub ciężkich obrażeń ciała.



OSTRZEŻENIE!

Oznacza potencjalne niebezpieczeństwo mogące prowadzić do śmierci lub ciężkich obrażeń ciała.



OSTROŻNIE!

Oznacza potencjalne niebezpieczeństwo mogące prowadzić do średnich lub lekkich obrażeń ciała.

UWAGA!

Oznacza potencjalne niebezpieczeństwo mogące prowadzić do szkód rzeczowych.



WSKAZÓWKA

Szczególne wskazówki ułatwiające zrozumienie instrukcji i obsługi.

2 OPIS PRODUKTU

2.1 Użytkowanie zgodne z przeznaczeniem

Kosiarka samojedźna przeznaczona jest do koszenia prywatnych ogrodów przydomowych i ogrodów działkowych o nachyleniu terenu wynoszącym maks. 8° (15 %). Zastosowania dodatkowe, jak np. mulczowanie, dozwolone jest wyłącznie pod warunkiem użycia oryginalnego wyposażenia.

zenia dodatkowego oraz nieprzekraczania wartości granicznych obciążenia.

Opisywane urządzenie jest przeznaczone do zastosowania w ramach użytku prywatnego. Każde inne zastosowanie oraz niedozwolone zmiany lub modyfikacje traktowane są jako eksploatacja niezgodna z przeznaczeniem i prowadzą do utraty gwarancji i ważności deklaracji zgodności (znak CE) oraz do wyłączenia wszelkiej odpowiedzialności producenta za szkody poniesione przez użytkownika lub osoby trzecie.

2.2 Niebezpieczeństwo nieprawidłowego użycia

Kosiarka samojezdna nie jest przeznaczona do zarobkowego użytkowania na terenie publicznych parków, obiektów sportowych oraz w rolnictwie lub leśnictwie.



OSTRZEŻENIE!

Zagrożenia spowodowane przecięciem kosiarki samojezdnej!

Należy zwrócić uwagę, by nie doszło do przekroczenia dopuszczalnych wzniesień/nachyleń. W przeciwnym wypadku może dojść do przekroczenia mocy hamowania kosiarki samojezdnej i powstania niebezpiecznych sytuacji!



WSKAZÓWKA

Należy pamiętać, że kosiarka samojezdna nie posiada dopuszczenia do poruszania się po drogach i dlatego nie można jej użytkować na drogach publicznych!

2.3 Urządzenia zabezpieczające i ochronne



OSTRZEŻENIE!




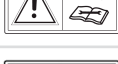







Zagrożenie spowodowane zdemontowaniem lub zmianą zabezpieczeń!

Zabronione są wszelkie prace ze zdemontowanymi lub zmienionymi zabezpieczeniami. Uszkodzone zabezpieczenia należy bezzwłocznie naprawić lub wymienić!

Do zabezpieczeń należą przede wszystkim:

- Wylłącznik stykowy hamulca
- Wylłącznik stykowy przyrządu tnącego
- Wylłącznik stykowy do kosza na trawę
- Wylłącznik stykowy fotela kierowcy
- Pokrywy przyrządu tnącego
- Osłony pasa

2.4 Symbole umieszczone na urządzeniu

	Przed uruchomieniem należy zapoznać się z instrukcją obsługi!
	Należy pamiętać, by podczas koszenia w strefie roboczej maszyny nie przebywały żadne inne osoby, w szczególności dzieci i zwierzęta.
	Przed pracami konserwacyjnymi i naprawczymi wyciągnąć kluczyki ze stacyjki!
	Uwaga, niebezpieczeństwo! Nie zbliżać dłoni ani stóp do mechanizmu tnącego!
	
	Nie jeździć po zboczach o nachyleniu przekraczającym 8° (15%)!
	
	
	
	Zagrożenie: Nie wchodzić tutaj!
	Ryzyko poparzenia o gorące powierzchnie!

2.5 Przegląd produktu (01, 02)

Nr	elementu
1	Kierownica
2	Etykiety bezpieczeństwa
3	Fotel kierowcy
4	Kosz na trawę
5	Dźwignia zmiany biegów*
6	Dźwignia odblokowująca dla biegu wstecznego*
7	Kłapa czołowa

Nr	elementu
8	Zespół tnący
9	Króciec do czyszczenia
10	Przednie koła, kierowane
11	Dźwignia obsługi zespołu tnącego
12	Pedał hamulca**
13	Dźwignia do obsługi kosza na trawę
14	Dźwignia gazu z przepustnicą
15	Stacyjka zapłonowa
16	Dźwignia ustalająca pedału hamulca/ sprzęgła
17	Pedał hamulca / sprzęgła* Pedał jazdy do przodu**
18	Pedał jazdy do tyłu**
19	Przycisk włączania trybu koszenia do tyłu**
20	Dźwignia nastawcza wysokości cięcia
21	Uchwyt linki rozruchowej
22	Tylne koła, napędzane
23	Kanał wyrzutowy
24	Dźwignia obejścia**
25	Czujnik poziomu napętnienia***
26	Oslona silnika

* tylko w R7-62.5 i R7-63.8 A

** tylko w R7-65.8 HD

*** nie w R7-62.5

3 ZASADY BEZPIECZEŃSTWA

- Zabrania się eksploatacji kosiarki przez dzieci lub inne osoby, które nie zapoznały się z instrukcją obsługi maszyny.
- Przestrzegać lokalnych przepisów określających minimalny wiek personelu obsługi.
- Poinstruować dzieci i młodzież o tym, że urządzenie nie jest przeznaczone do zabawy.
- Kosić tylko przy dobrym oświetleniu światłem dziennym lub sztucznym.
- Nie wpuszczać osób trzecich w obszar zagrożenia.

- Użytkownik odpowiada za wypadki z udziałem osób trzecich oraz uszkodzenie mienia będącego ich własnością.
- Korzystać wyłącznie z oryginalnych części zamiennych i akcesoriów.
- Naprawy urządzenia może wykonywać wyłącznie producent lub jedna z autoryzowanych przez niego placówek obsługi klienta.
- Należy korzystać ze środków ochrony słuchu.
- Kosiarka samojezdna nie posiada dopuszczenia do poruszania się po drogach i nie wolno nią jeździć po drogach publicznych.
- Zabrania się koszenia podczas burzy. Kosiarka nie posiada zabezpieczenia przed uderzeniem pioruna.
- Na urządzeniu nie wolno przewozić pasażerów.
- Nie wolno kosić na zboczach o nachyleniu przekraczającym 8° (15 %).
- Nigdy nie pokonywać zboczy w poprzek.
- Zabrania się eksploatacji kosiarki samojezdnej i/lub zamocowanego do niej wyposażenia dodatkowego w przypadku zmęczenia, choroby, po spożyciu alkoholu, leków pogarszających zdolność reagowania lub narkotyków.
- Należy przestrzegać obowiązujących w danym miejscu czasów pracy.
- Z uwagi na dużą masę własną kosiarki samojezdnej istnieje ryzyko odniesienia poważnych obrażeń. Przy załadunku i rozładunku kosiarki samojezdnej w celu przetransportowania maszyny przy użyciu innego pojazdu lub przyczepy należy zachować szczególną ostrożność.
- Zabrania się holowania kosiarki samojezdnej. Dopuszcza się transportowanie kosiarki po drogach publicznych wyłącznie za pomocą odpowiedniego pojazdu.
- Zabrania się użytkowania kosiarki samojezdnej w strefach roboczych o niewystarczającej wentylacji (np. w garażu). Spaliny zawierają trujący tlenek węgla oraz inne substancje szkodliwe.
- Nie zmieniać ani nie manipulować przy stałych ustawieniach regulacji prędkości silnika.

4 WYPAKOWANIE I MONTAŻ KOSIARKI SAMOJEZDNEJ

Przy wypakowywaniu i montażu kosiarki samojezdnej należy stosować się do wskazówek zawartych w dołączonej instrukcji montażu.



OSTRZEŻENIE!

Zagrożenia wynikłe z niekompletnego montażu!

Zabrania się eksploatacji kosiarki samojezdnej przed jej kompletnym zmontowaniem!

Należy przeprowadzić wszystkie prace montażowe opisane w instrukcji montażu. W razie wątpliwości należy przed uruchomieniem skontaktować się ze specjalistą, który potwierdzi, czy montaż został prawidłowo przeprowadzony!

Sprawdzić wszystkie urządzenia zabezpieczające i ochronne pod kątem ich kompletności i prawidłowego działania!

5 ELEMENTY OBSŁUGOWE

Poniżej opisano elementy obsługi kosiarki samojezdnej.

5.1 Regulacja prędkości obrotowej silnika (03)



WSKAZÓWKA

Pamiętać, że przestawienie regulatora prędkości obrotowej podczas jazdy ma wpływ na prędkość przemieszczania się kosiarki!

W przypadku regulatora ze zintegrowaną przepustnicą:

Przesunięcie regulatora (03/A) powoduje zwiększenie i zmniejszanie obrotów silnika, w maksymalnej górnej pozycji włącza się ssanie.



Położenie to służy do uruchamiania silnika.

Tryb koszenia: W tym położeniu silnik pracuje z maksymalną prędkością obrotową.



Bieg jałowy: W tym położeniu silnik pracuje z minimalną prędkością obrotową.

5.2 Stacyjka zapłonowa (04)

Położenie	Funkcja
0	Silnik wyłączony. Można wyciągnąć kluczyk.
I	Położenie robocze, gdy silnik pracuje.
II	Pozycja startowa służąca do rozruchu silnika. Gdy silnik zaczyna pracować, należy zwolnić kluczyk. Kluczyk powraca wtedy automatycznie do położenia roboczego I.

5.3 Pedał hamulca / sprzęgła (05), pedał hamulec

hamulec

- **Z mechaniczną skrzynią biegów:** Wciśnięcie do oporu pedału hamulca / sprzęgła (05/1) (05/a) powoduje wysprzężenie napędu i załączenie hamulca przekładni.
- **Z nożną przekładnią hydrostatyczną:** Wciśnięcie do oporu pedału hamulca (06/1) (06/a) powoduje załączenie hamulca przekładni.

Powoduje to zahamowanie kosiarki samojezdnej.

Hamulec postojowy

- **Z mechaniczną skrzynią biegów:** Pociągnięcie do góry dźwigni hamulca postojowego (05/2) przy wciśniętym pedale hamulca / pedale sprzęgła (05/1) (05/b) powoduje zablokowanie hamulca.
- **Z nożną przekładnią hydrostatyczną:** Pociągnięcie do góry dźwigni hamulca postojowego (06/2) przy wciśniętym pedale hamulca (06/1) (06/b) powoduje zablokowanie hamulca.

Hamulec zwalniany jest po ponownym wciśnięciu pedału do oporu.



WSKAZÓWKA

Podczas uruchamiania silnika pedał hamulca / sprzęgła musi być wciśnięty do oporu.

5.4 Obsługa przekładni [prędkość jazdy]

5.4.1 Obsługa mechanicznej skrzyni biegów (03, 05, 07)

Przekładnia mechaniczna kosiarki samojezdnej posiada cztery biegi do jazdy w przód oraz jeden

bieg wsteczny. Biegi wybierane są za pomocą dźwigni zmiany biegów (03/B, 07/2) po lewej stronie fotela operatora w zależności od żądanej prędkości jazdy.

Uruchamianie silnika

W celu uruchomienia silnika dźwignia zmiany biegów musi być ustawiona w położeniu N (07/3), tzn. bieg jałowy.



WSKAZÓWKA

Podczas uruchamiania silnika zespół tnący musi być wyłączony.

Wybór biegu

1. Wcisnąć do oporu przy pracującym silniku pedał hamulca / sprzęgła (05/1).
2. Wyciągnąć gałkę blokady (07/1) dźwigni zmiany biegów (07/2) zupełnie do góry.
3. Wybrać bieg odpowiedni do żądanego kierunku oraz prędkości jazdy.
4. Powoli zwolnić pedał hamulca / sprzęgła (05/1).



WSKAZÓWKA

W celu wyboru niższego biegu, aniżeli obecnie załączony, należy najpierw wyhamować prędkość kosiarki samojezdnej na tyle, by pasowała ona do żądanego biegu.

5.4.2 Obsługa nożnej przekładni hydrostatycznej (03, 08)

W kosiarkach samojezdnych z nożną przekładnią hydrostatyczną z prawej strony znajdują się dwa osobne pedały do jazdy do przodu i wstecz.

Kierunek jazdy	Opis
Do przodu	Wcisnąć przedni pedał (08/2), aby jechać do przodu.
Do tyłu	Wcisnąć tylny pedał (08/3), aby jechać do tyłu. Wskazówka: Przy włączonym zespole tnącym prędkość jest ograniczona. Tryb koszenia przy jeździe do tyłu (patrz <i>Rozdział 7.6.2 "Tryb koszenia przy jeździe do tyłu", strona 130</i>)

Ruszanie

Warunek: Silnik pracuje.

1. Zwalnianie hamulca postojowego (03/E, 08/1).
2. Wybrać kierunek jazdy (03/F).

Zwiększanie prędkości

Im mocniej wciśnięty pedał, tym traktorek szybciej jedzie w wybranym kierunku.

5.5 Obsługa zespołu tnącego (09, 10)

Regulacja wysokości koszenia

Wysokość zespołu tnącego kosiarki samojezdnej można ustawiać na kilku poziomach za pomocą dźwigni nastawczej (09/2) znajdującej się po prawej stronie obok fotela kierowcy.

1. Nacisnąć dźwignię odblokowującą (09/1) na dźwigni nastawczej (09/2) (09/a).
2. Przesunąć dźwignię nastawczą (09/b) w żądanym kierunku:
 - dźwignia w dół: mała wysokość cięcia
 - dźwignia w górę: duża wysokość cięcia

Załączanie zespołu tnącego

1. Ustawić najwyższą wysokość cięcia za pomocą dźwigni nastawczej (09/2).
Wskazówka: Zespół tnący należy uruchamiać zawsze z najwyższą wysokością cięcia.
2. W celu włączenia zespołu tnącego dźwignię (10/1) pociągnąć do góry (10/a) i zablokować (10/b). Zespół tnący pracuje.
3. Ustawić żądaną wysokość cięcia za pomocą dźwigni nastawczej (09/2).

6 URUCHOMIENIE



OSTRZEŻENIE!

Zagrożenia wynikłe z niekompletnego montażu!

Zabrania się eksploatacji kosiarki samojezdnej przed jej kompletnym zmontowaniem!

Należy przeprowadzić wszystkie prace montażowe opisane w instrukcji montażu. W razie wątpliwości należy przed uruchomieniem skontaktować się ze specjalistą, który potwierdzi, czy montaż został prawidłowo przeprowadzony!

Sprawdzić wszystkie urządzenia zabezpieczające i ochronne pod kątem ich kompletności i prawidłowego działania!

6.1 Kontrola przyrządu tnącego

Przed użyciem należy zawsze przeprowadzić kontrolę wzrokową pod kątem zużycia lub uszkodzenia przyrządu tnącego, sworzni mocujących i kompletnej jednostki tnącej. Aby uniknąć objawów niewyważenia, zużyte lub uszkodzone noże należy wymienić na nowe.

6.2 Napełnienie olejem (11, 12)



WSKAZÓWKA

Należy przestrzegać wskazówek instrukcji montażu dotyczących pierwszego napełniania kosiarki samojezdnej olejem silnikowym.



WSKAZÓWKA

W celu uzyskania szczegółowych informacji należy przeczytać odrębną instrukcję obsługi silnika.

Należy pamiętać o regularnym kontrolowaniu poziomu oleju i jego uzupełnianiu w razie potrzeby.

Do napełniania oleju używać odpowiedniego lejka lub rurki wlewowej, aby uniknąć rozlania oleju na silnik, korpus lub podłoże.

1. Odchylić fotel (11/1) do przodu i otworzyć pokrywę (11/2) komory silnika (11/a).
2. Odkręcić kołpak od króćca wlewowego oleju (12/1).
3. Wlać olej (12/a) do poziomu między znacznikiem MIN i MAX na prętowym wskaźniku poziomu (12/2). Nie dopuścić do przepełnienia silnika!
4. Odkręcić ponownie kołpak od króćca wlewowego oleju (12/1).
5. Podłączyć pokrywę (11/2) do komory silnika i złożyć fotel (11/1) wstecz.

6.3 Napełnienie paliwem (11, 13)



OSTRZEŻENIE!

Zagrożenie przy pracach z paliwem!

Paliwo jest wysoce łatwopalne. Zbiornik paliwa wolno napełniać wyłącznie na powietrzu! Obowiązuje zakaz palenia! Nie wolno tankować przy pracującym lub gojącym silniku!



WSKAZÓWKA

W celu uzyskania szczegółowych informacji należy przeczytać odrębną instrukcję obsługi silnika.

Do tankowania używać odpowiedniego lejka lub rurki wlewowej, aby uniknąć rozlania paliwa na silnik, korpus lub podłoże.

Ze względów bezpieczeństwa należy w przypadku uszkodzenia wymienić zamknięcie zbiornika paliwa oraz inne jego elementy.

Zabrania się uruchamiania silnika w przypadku przepełnienia paliwa. Należy usunąć kosiarkę samojezdną z miejsca skażenia paliwem, a rozlane paliwo zebrać i zetrzeć z podłoża, silnika i korpusu za pomocą szmatki.

Należy unikać jakichkolwiek prób uruchomienia silnika, dopóki pary paliwa nie ulotnią się.

Paliwo należy przechowywać wyłącznie w przewidzianych do tego pojemnikach.

Należy stosować benzynę bezołowiową, liczba oktanowa min. 91.

Napełnianie zbiornika

1. Wyłączyć silnik i wyciągnąć kluczyk ze stacyjki zapłonowej.
2. Poczekać, aż silnik się wychłodzi (ryzyko wybuchu w wyniku zapłonu paliwa).
3. Odchylić fotel (11/1) do przodu i otworzyć pokrywę (11/2) komory silnika (11/a).
4. Otworzyć zamknięcie zbiornika (13/1) i wlać paliwo do zbiornika (13/2) (13/a).
Wskazówka: Nie dopuścić do przepełnienia zbiornika paliwa!
5. Zamknąć korek paliwa (13/1).
6. Podłączyć pokrywę (11/2) do komory silnika i złożyć fotel (11/1) wstecz.

6.4 Kontrola ciśnienia w oponach (14)

Prawidłowe ciśnienie w oponach jest istotnym warunkiem dla prawidłowo ustawionego zespołu tnącego, a tym samym równomiernie koszowanego trawnika. Ciśnienie w oponach należy regularnie kontrolować.

1. Ustawić kosiarkę samojezdną na równym i twardym podłożu i wyciągnąć kluczyk ze stacyjki zapłonowej.
2. Poczekać po eksploatacji ok. 1 godzinę, aby opona ostygła. Tylko przy ochłodzonej oponie można zmierzyć prawidłowo ciśnienie w oponie.
3. Odkręcić kapturek zaworka i nacisnąć przyrząd do pomiaru ciśnienia w oponach (manometr) na otwarty zawór.
4. Odczytać ciśnienie w oponie i porównać je z wartościami podanymi na oponie: **1,0 – 1,4 bara**.

5. W przypadku zbyt małego ciśnienia w oponie: Napompować oponę używając dostępnej w handlu pompki nożnej.

**WSKAZÓWKA**

1 PSI = 0,07 bara.

6.5 Zawieszanie i zdejmowanie kosza na trawę (15)**Zawieszanie kosza na trawę**

1. Wczepić haki (15/1) kosza na trawę (15/2) w zamocowania (15/3) na kosiarce samojezdnej (15/a). Chwycić kosz na trawę przy tym za uchwyt (15/4) i za stronę przeciwną do kosiarki samojezdnej.

Wskazówka: Kosz na trawę musi być zawieszany symetrycznie.

2. Złożyć do tyłu kosz na trawę (15/b), aż zablokuje się na kosiarce samojezdnej.
3. Sprawdzić prawidłowe osadzenie kosza na trawę.

Wymowanie kosza na trawę

Przy zdejmowaniu kosza na trawę należy postępować w odwrotnej kolejności.

6.6 Kontrola zabezpieczeń

Przed każdym uruchomieniem kosiarki samojezdnej należy sprawdzić zabezpieczenia maszyny.

**OSTRZEŻENIE!****Zagrożenie podczas kontroli zabezpieczeń!**

Urządzenia zabezpieczające wolno kontrolować wyłącznie po zajęciu miejsca na fotelu kierowcy oraz kiedy w pobliżu nie ma żadnych ludzi lub zwierząt!

Wszystkie kontrole należy przeprowadzać na równym podłożu, aby uniknąć niezamierzonego przetoczenia się kosiarki samojezdnej.

6.6.1 Kontrola wyłącznika stykowego hamulca (03, 04)

Wyłącznik stykowy hamulca uniemożliwia uruchomienie silnika przy niewłączonym hamulcu.

Warunek: Silnik jest wyłączony.

1. Zająć miejsce na fotelu kierowcy.
2. Zwolnić hamulec postojowy poprzez wciśnięcie pedału hamulca / sprzęgła (03/G) bądź pedału sprzęgła (03/E).

3. Zwolnić ponownie pedał hamulca / sprzęgła bądź pedał hamulca.
4. Spróbować uruchomić silnik, tzn. kluczyk zapłonowy w pozycji II (04).

**WSKAZÓWKA**

Nie może dojść do rozruchu silnika!

6.6.2 Kontrola wyłącznika stykowego zespołu tnącego

Wyłącznik stykowy zespołu tnącego uniemożliwia uruchomienie silnika przy załączonym zespole tnącym.

Warunek: Silnik jest wyłączony.

1. Zająć miejsce na fotelu kierowcy.
2. Wcisnąć pedał hamulca / sprzęgła bądź pedał hamulca (patrz *Rozdział 5.3 "Pedał hamulca / sprzęgła (05), pedał hamulca (06)", strona 123*).
3. Załączyć zespół tnący (patrz *Rozdział 5.5 "Obsługa zespołu tnącego (09, 10)", strona 124*).
4. Spróbować uruchomić silnik, tzn. kluczyk zapłonowy w pozycji II (04).

**WSKAZÓWKA**

Nie może dojść do rozruchu silnika!

6.6.3 Kontrola wyłącznika stykowego fotela (16)

Wyłącznik stykowy fotela (16/1) gwarantuje wyłączenie silnika, jeżeli przy włączonym zespole tnącym lub niezablokowanym hamulcu postojowym żadna osoba nie znajduje się na fotelu kierowcy.

1. Zająć miejsce na fotelu kierowcy.
2. Wcisnąć pedał hamulca / sprzęgła bądź pedał hamulca (patrz *Rozdział 5.3 "Pedał hamulca / sprzęgła (05), pedał hamulca (06)", strona 123*).
3. Uruchomić silnik i umożliwić mu pracę z maksymalną prędkością obrotową (patrz *Rozdział 7.4 "Uruchamianie i odłączanie silnika", strona 128*).
4. Załączyć zespół tnący (patrz *Rozdział 5.5 "Obsługa zespołu tnącego (09, 10)", strona 124*).
5. Odciążyć fotel, wstając z niego (nie schodzić z kosiarki!).

**WSKAZÓWKA**

Silnik musi się wyłączyć!

6.6.4 Kontrola wyłącznika stykowego kosza na trawę (17, 18)

Wyłącznik stykowy (17/1) kosza na trawę gwarantuje wyłączenie silnika, jeżeli kosz na trawę nie jest prawidłowo zawieszony przy załączonym zespole tnącym.

1. Zająć miejsce na fotelu kierowcy.
2. Wcisnąć pedał hamulca / sprzęgła bądź pedał hamulca (patrz *Rozdział 5.3 "Pedał hamulca / sprzęgła (05), pedał hamulca (06)", strona 123*).
3. Uruchomić silnik i umożliwić mu pracę z maksymalną prędkością obrotową (patrz *Rozdział 7.4 "Uruchamianie i odłączanie silnika", strona 128*).
4. Załączyć zespół tnący (patrz *Rozdział 5.5 "Obsługa zespołu tnącego (09, 10)", strona 124*).
5. Unieść lekko pusty kosz na trawę (18/1) (18/a) (patrz *Rozdział 7.6.4 "Opróżnianie kosza na trawę (22, 23)", strona 131*).



WSKAZÓWKA

Silnik musi się wyłączyć!

6.6.5 Kontrola wizualna osłon zespołu tnącego i pasów

Sprawdzić, czy osłony zespołu tnącego i pasów są nieuszkodzone i w ten sposób uniemożliwiają dostęp do zespołu tnącego i pasów napędowych. W razie uszkodzeń skontaktować się z warsztatem obsługowo-naprawczym.

7 EKSPLOATACJA KOSIARKI SAMOJEZDNEJ



OSTRZEŻENIE!

Zagrożenia z powodu niewystarczającej wiedzy z zakresu obsługi kosiarki samojazdnej!

Przed uruchomieniem kosiarki należy dokładnie przeczytać instrukcję eksploatacji!

W szczególności należy przestrzegać wszystkich wskazówek bezpieczeństwa! Wszystkie prace montażowe oraz prace związane z uruchomieniem należy przeprowadzać zgodnie z zaleceniami. W razie wątpliwości należy skontaktować się z producentem!

7.1 Podstawowe czynności przygotowawcze

- Podczas koszenia należy zawsze nosić odpowiednie obuwie oraz długie spodnie. W żadnym wypadku nie wolno kosić na boso lub w odkrytych sandałach.
- Sprawdzić w całości teren, na którym używana jest kosiarka samojazdna. Usunąć wszystkie kamienie, kije, druty, kości i inne ciała obce, które mogłyby zostać pochwycone i odrzucane. Także podczas koszenia należy zwracać uwagę na występowanie ciał obcych.
- Należy przeprowadzić wszystkie prace montażowe opisane w rozdziale "Uruchomienie". Dotyczy to zwłaszcza kontroli zabezpieczeń.
- Transportowanie przedmiotów na kosiarkę samojazdnej jest zabronione!

7.2 Zastosowanie wyposażenia dodatkowego



OSTRZEŻENIE!

Zagrożenie w wyniku nieprawidłowego wyposażenia dodatkowego lub jego niewłaściwego użycia!

Wolno korzystać wyłącznie z oryginalnego wyposażenia dodatkowego pochodzącego od producenta kosiarki!

Należy przestrzegać odnośnych przepisów zawartych w załączonych instrukcjach obsługi!

Używanie niedozwolonego wyposażenia dodatkowego lub jego niewłaściwe użycie stanowi zagrożenie dla operatora oraz osób trzecich. Zachodzi ryzyko przecięcia kosiarki samojazdnej. Stwarza to zagrożenie poważnych wypadków.

7.3 Przemieszczanie kosiarki samojazdnej (03, 19)



OSTROŻNIE!

Zagrożenie przy pchaniu na terenach pochyłych!

Kosiarkę samojazdną należy przemieszczać tylko na poziomych powierzchniach! Na terenach pochyłych zachodzi niebezpieczeństwo niekontrolowanego przetoczenia się kosiarki na dół.

Przemieszczanie z mechaniczną skrzynią biegów

1. Zwolnić hamulec postojowy (03/G) (patrz *Rozdział 5.3 "Pedał hamulca / sprzęgła (05), pedał hamulca (06)", strona 123*).
2. Ustawić dźwignię zmiany biegów (03/B) w położeniu N.

Przemieszczanie z nożną przekładnią hydrostatyczną

Dźwignia obejścia (19/1) znajduje się z tyłu w dolnej części ściany tylnej. Odblokowanie obejścia:

1. Wyciągnąć dźwignię obejścia (19/1).
2. Zwolnić hamulec postojowy (patrz *Rozdział 5.3 "Pedał hamulca / sprzęgła (05), pedał hamulca (06)", strona 123*). Teraz można przystąpić do przemieszczania kosiarki samojezdnej.
3. Po przesunięciu wycofać dźwignię obejścia (19/1), aby ponownie uruchomić przekładnię hydrostatyczną.

7.4 Uruchamianie i odłączanie silnika

Uruchamianie silnika

1. Usiąść na fotelu kierowcy.
2. Wcisnąć do oporu pedał hamulca / sprzęgła (05/1) bądź pedał hamulca (06/1) i zablokować go za pomocą dźwigni ustalającej (05/2, 06/2).
3. Upewnić się, że zespół tnący NIE jest załączony. W tym celu sprawdzić położenie dźwigni (03/D).
4. Z mechaniczną skrzynią biegów: Upewnić się, że dźwignia zmiany biegów (03/B) ustawiona jest w położeniu neutralnym (bieg jałowy). W tym celu sprawdzić położenie dźwigni zmiany biegów.
5. Przesunąć regulator (03/A) obrotów silnika do przedniego ogranicznika. Położenie to oznakowane jest za pomocą symbolu zająca.
6. Włożyć kluczyk zapłonowy do stacyjki (04/1).
7. **Uruchamianie silnika (instalacja elektryczna):**

- Obrócić kluczyk do pozycji „II” i przytrzymać go w niej do momentu uruchomienia silnika (04).

Wskazówka: Aby chronić akumulator rozruchowy, próba rozruchu silnika nie powinna trwać dłużej niż ok. 5 s.

- Następnie należy zwolnić kluczyk, który powraca samoczynnie do położenia „I”.

8. Uruchamianie silnika (za pomocą linki rozruchowej):

W przypadku niemożności uruchomienia silnika za pomocą rozrusznika elektrycznego należy sprawdzić kosiarkę samojezdną pod względem uszkodzeń mechanicznych. W przypadku braku uszkodzeń mechanicznych można przystąpić do rozruchu kosiarki za pomocą linki rozruchowej.

- Obrócić kluczyk do pozycji „I” (04).
- Pociągnąć silnie, energicznie i prosto linkę rozruchową (20/1) od 3 do 4 razy, aż silnik zacznie pracować.

9. Przesunąć regulator (03/A) służący do regulacji obrotów silnika do pozycji roboczej.

Wyłączenie silnika

1. Wylączyć zespół tnący (03/D).
2. Ustawić regulator (03/A) służący do regulacji obrotów silnika w pozycji obrotów jałowych.
3. Wcisnąć do oporu pedał hamulca / sprzęgła (05/1) bądź pedał hamulca (06/1) i zablokować go za pomocą dźwigni ustalającej (05/2, 06/2).
4. Przekręcić kluczyk w stacyjce (04/1) do położenia „0”.
5. Wyciągnąć kluczyk ze stacyjki zapłonowej.



OSTRZEŻENIE!

Zagrożenie ze strony gorącego silnika!

Przy wyłączeniu silnika należy zwrócić uwagę, by gorące elementy silnika (jak np. tłumik) nie spowodowały zapłonu znajdujących się w pobliżu przedmiotów lub materiałów!

7.5 Jazda kosiarką samojezdną



OSTRZEŻENIE!

Zagrożenie spowodowane niedostosowaniem prędkości!

Należy poruszać się zwłaszcza na początku z niskimi prędkościami, aby przystosować się do właściwości jezdnych i zdolności hamowania kosiarki!

Przed każdą zmianą kierunku jazdy należy zredukować prędkość jazdy na tyle, by zachować przez cały czas kontrolę nad maszyną i uniknąć jej wywrócenia!

7.5.1 Ruszanie i zatrzymywanie kosiarki z mechaniczną skrzynią biegów

1. Wcisnąć do oporu pedał hamulca / sprzęgła (05/1) bądź pedał hamulca (06/1) i zablokować go za pomocą dźwigni ustalającej (05/2, 06/2).
2. Ustawić przyrząd tnący na najwyższej wysokości cięcia (patrz *Rozdział 5.5 "Obsługa zespołu tnącego (09, 10)", strona 124*).
3. Uruchom silnik (patrz *Rozdział 7.4 "Uruchamianie i odłączanie silnika", strona 128*).
4. Wyciągnąć gałkę blokady (07/1) dźwigni zmiany biegów (07/2) zupełnie do góry.
5. Wybrać bieg odpowiedni do żadanego kierunku oraz prędkości jazdy.
6. Powoli zwolnić pedał hamulca / sprzęgła (05/1).
7. W celu zatrzymania maszyny nadepnąć na pedał hamulca / sprzęgła (05/1).



WSKAZÓWKA

W celu wyboru niższego biegu, aniżeli obecnie załączony, należy najpierw wyhamować prędkość kosiarki samojedznej na tyle, by pasowała ona do żadanego biegu.

7.5.2 Ruszanie i zatrzymywanie kosiarki z nożną przekładnią hydrostatyczną

1. Nadepnąć na pedał hamulca (06/1) i przytrzymać go w pozycji wciśniętej.
2. Ustawić przyrząd tnący na najwyższej wysokości cięcia (patrz *Rozdział 5.5 "Obsługa zespołu tnącego (09, 10)", strona 124*).
3. Uruchom silnik (patrz *Rozdział 7.4 "Uruchamianie i odłączanie silnika", strona 128*).
4. Zwolnić pedał hamulca.
5. Powoli nacisnąć pedał służący do jazdy w wybranym kierunku jazdy:
 - Do przodu: Pedał (08/2)
 - Do tyłu: Pedał (08/3)
6. Im mocniej wciśnięty pedał, tym kosiarka samojedzna szybciej jedzie w wybranym kierunku.
7. W celu zatrzymania traktorka zwolnić pedał i wcisnąć pedał hamulca (08/1).



WSKAZÓWKA

Zawsze przy wychodzeniu z kosiarki samojedznej: Nadepnąć na pedał hamulca i uruchomić dźwignię hamulca postojowego, aby kosiarka samojedzna nie mogła się stoczyć!

7.5.3 Przygotowanie do jazdy przy temperaturach poniżej 10°C

1. Upewnić się, że zespół tnący NIE jest załączony. W tym celu sprawdzić położenie dźwigni.
2. Uruchomić silnik i pozostawić włączony na ok. 30 sekund w celu uzyskania optymalnej lepkości oleju przekładniowego. Po upływie tego czasu można przystąpić do jazdy kosiarką samojedzną. Zespół tnący można łączyć dopiero po upływie kilku minut pracy silnika.

7.5.4 Jazda i koszenie na zboczach



OSTRZEŻENIE!

Zagrożenie spowodowane błędną obsługą podczas jazdy na zboczach!

Podczas jazdy na zboczach zalecane jest zachowanie szczególnej ostrożności! Praca na zboczach jest zawsze niebezpieczna.

W związku z tym należy w szczególności stosować się do następujących wskazówek bezpieczeństwa!

W przypadku buksowania kół lub w przypadku utknięcia traktorka przy przejeżdżaniu wzniesienia należy wyłączyć przyrząd tnący i doczepiane oprzyrządowanie. Następnie należy opuścić zbocze poruszając się powoli do tyłu w linii prostej!

Ciężar pełnego kosza na trawę zwiększa ryzyko przewrócenia się kosiarki samojedznej!

- Nie wolno używać kosiarki na zboczach o nachyleniu przekraczającym 8° (15 %). Przykład: odpowiada to różnicy wysokości wynoszącej 15 cm na odcinku jednego metra.
- Unikać gwałtownych manewrów podczas jazdy.
- Unikać gwałtownego hamowania.
- Utrzymywać niską prędkość.
- Nie wolno pokonywać zboczy w poprzek.
- Nie wolno dynamicznie przyspieszać.
- Unikać gwałtownych ruchów kierownicą.

7.6 Koszenie kosiarką samojedzną

Aby uzyskać zadowalający efekt koszenia, należy dostosować prędkość jazdy do warunków panujących na trawniku. Podczas koszenia należy nastawić 2/3 możliwej prędkości jazdy. Maksy-

malna prędkość kosiarki samojezdnej określona jest wyłącznie dla trybu jazdy bez załączonego zespołu tnącego.

W warunkach standardowych wysokość koszenia wynosi 4 – 5 cm. Odpowiada to 2 lub 3. Zapadka regulacji wysokości (03/C). W przypadku wilgotnej lub mokrej trawy należy kosić z wyższą nastawą wysokości koszenia.

W przypadku bardzo wysokiej trawy wskazane jest koszenie w dwóch przejściach roboczych. Przy pierwszym przejściu należy ustawić zespół tnący w maksymalnej wysokości koszenia. Przy drugim przejściu można już nastawić żądaną wysokość koszenia.

7.6.1 Załączanie zespołu tnącego



WSKAZÓWKA

Zespół tnący wolno załączyć dopiero po rozgrzewaniu silnika przez ok. jednej minuty!

Podczas załączania zespołu tnącego kosiarka nie powinna stać w wysokiej trawie.

Warunek: Silnik pracuje i regulator (03/C) obrotów silnika znajduje się w położeniu eksploatacyjnym (patrz *Rozdział 7.4 "Uruchamianie i odłączenie silnika"*, strona 128).

1. Ustawić najwyższą wysokość cięcia za pomocą dźwigni nastawczej (09/2).
Wskazówka: Zespół tnący należy uruchamiać zawsze z najwyższą wysokością cięcia.
2. W celu włączenia zespołu tnącego dźwignię (10/1) pociągnąć do góry (10/a) i zablokować (10/b). Zespół tnący pracuje.
3. Ustawić żądaną wysokość cięcia za pomocą dźwigni nastawczej (09/2).
4. Rozpocząć jazdę kosiarką samojezdną:
 - Mechaniczna skrzynia biegów: patrz *Rozdział 7.5.1 "Ruszanie i zatrzymywanie kosiarki z mechaniczną skrzynią biegów"*, strona 129
 - Nożna przekładnia hydrostatyczna: patrz *Rozdział 7.5.2 "Ruszanie i zatrzymywanie kosiarki z nożną przekładnią hydrostatyczną"*, strona 129

7.6.2 Tryb koszenia przy jeździe do tyłu



OSTRZEŻENIE!

Ryzyko wypadku przy koszeniu do tyłu!

Podczas koszenia przy jeździe do tyłu należy obserwować obszar roboczy z tyłu maszyny!

Koszenie przy jeździe do tyłu należy wykonywać tylko w sytuacji, gdy jest to konieczne!

7.6.2.1 Koszenie do tyłu z mechaniczną skrzynią biegów

Po załączeniu zespołu tnącego (np. także gdy jest nieruchomy) bieg wsteczny jest całkowicie zablokowany. W celu koszenia do tyłu (tzn. załączony tryb jazdy do tyłu i zespół tnący) bieg wsteczny można odblokować jednak za pomocą dźwigni odblokowującej:

1. Zahamować kosiarkę samojezdną naciskając pedał hamulca / sprzęgła (05/1) z trybu koszenia do przodu, aż zatrzyma się nieruchomo.
 - Przesunąć dźwignię zmiany biegów (07/2) do położenia N.
2. Unieść dźwignię odblokowującą (07/1) na dźwigni zmiany biegów.
3. Przesunąć dźwignię zmiany biegów (07/2) z położenia N do położenia R.
4. Powoli zwolnić pedał hamulca / sprzęgła (05/1), aby rozpocząć tryb koszenia do tyłu.



WSKAZÓWKA

Załączanie zespołu tnącego w trakcie jazdy do tyłu nie jest przewidziane ze względów bezpieczeństwa. Koszenie do tyłu należy dlatego rozpoczynać zawsze ze stanu nieruchomego kosiarki samojezdnej. Jeśli w trakcie jazdy do tyłu nastąpi jednak próba załączenia zespołu tnącego, dźwignia zmiany biegów przesuwa się automatycznie do położenia N i bieg wsteczny zostaje zablokowany.

7.6.2.2 Koszenie do tyłu z nożną przekładnią hydrostatyczną (21)

Przy załączaniu zespołu tnącego pedał jazdy do tyłu jest ograniczany do prędkości wynoszącej maksymalnie 1,08 km/h. Naciśnięcie pedału do jazdy wstecz pozwala kosić nadal także do tyłu do tej maksymalnej prędkości.

- Przy koszeniu do przodu:
 - Zwolnić pedał jazdy do przodu (21/1)
 - Nacisnąć pedał hamulca (21/2), aż kosiarka samojezdna zatrzyma się.
- Nacisnąć na pedał jazdy do tyłu (21/3).

**WSKAZÓWKA**

Gdy zespół tnący zostanie załączony w trakcie jazdy do tyłu, kosiarka samojezdna wyhamowuje automatycznie do prędkości 1,08 km/h, a pedał jazdy do tyłu blokuje się.

Włączanie wyższej prędkości przy koszeniu do tyłu

W celu koszenia do tyłu z pełną prędkością można włączyć pedał jazdy do tyłu, nawet w trakcie koszenia do tyłu:

- Wcisnąć podczas koszenia do tyłu przycisk włączania (21/4) z prawej strony osłony kolumny kierownicy do dołu.
- Nadepnąć na pedał jazdy do tyłu i zwolnić przycisk włączania:
 - Powyżej prędkości 1,08 km/h pedał jazdy do tyłu pozostaje włączony. Można go teraz wcisnąć do oporu.
 - Gdy prędkość zmniejszy się poniżej 1,08 km/h (np. wskutek wyhamowania), pedał jazdy do tyłu zostaje z powrotem zablokowany.

7.6.3 Wyłączanie zespołu tnącego**OSTRZEŻENIE!**

Zagrozenie spowodowane wybiegiem noży!

Ruch wirujący/wybieg noża tnącego stwarza zagrożenie obrażeń ciętych rąk i nóg! Dlatego nie należy zbliżać dłoni i stóp do narzędzi tnących!

- W celu wyłączenia zespołu tnącego pociągnąć dźwignię zespołu tnącego (03/D) do góry z zapadki i przesunąć dźwignię zupełnie do dołu.

Zespół tnący można odłączać zarówno podczas postoju, jak i podczas jazdy kosiarki.

**OSTRZEŻENIE!**

Niebezpieczeństwo odniesienia obrażeń spowodowane przez wyrzucane przedmioty!

Podczas przejeżdżania przez powierzchnie żwirowe przedmioty mogą dostać się do pracującego zespołu tnącego, a następnie mogą zostać wyrzuczone.

- Zespół tnący należy zawsze odłączyć zanim kosiarka wjedzie na inną powierzchnię, aniżeli trawnik.

7.6.4 Opróżnianie kosza na trawę (22, 23)**WSKAZÓWKA**

W przypadku całkowitego napełnienia kosza na trawę wydawany jest akustyczny sygnał. Najpóźniej w tym momencie należy kosz opróżnić.

Kosiarka samojezdna wyposażona jest w obsługiwany ręcznie za pomocą dźwigni kosz na trawę.

- Opróżnianie kosza na trawę odbywa się z fotele kierowcy.
- Jeżeli przy dołączonym przyrządzie tnącym kosz na trawę zostanie podniesiony lub wyjęty, to silnik wyłączy się.
- Przyrządu tnącego nie można dołączyć w przypadku nieprawidłowego zamocowania kosza na trawę.

Opróżnianie kosza na trawę za pomocą dźwigni obsługi

- Wyciągnąć dźwignię uruchamiającą (22/1) z kosza na trawę (22/a).
- Nacisnąć dźwignię w kierunku jazdy, aby otworzyć kosz na trawę (23/a).
- Przesunąć kosz na trawę za pomocy dźwigni do tyłu w celu jego wkleszczenia.

7.6.5 Interwał koszenia

Należy pamiętać, że wzrost trawy jest różny w zależności od pory roku. Na początku wiosny zaleca się wybranie krótszego interwału koszenia. Gdy z biegiem roku szybkość wzrostu trawy zmniejszy się, interwał koszenia należy zwiększyć.

Jeśli trawa nie była koszona przez dłuższy czas, należy najpierw wybrać większe ustawienie wysokości koszenia i po dwóch dniach powtórzyć koszenie z mniejszym ustawieniem wysokości.

7.6.6 Koszenie wysokiej trawy

Jeśli trawa rośla dłużej niż zwykle lub jest zbyt wilgotna, należy wybrać większe ustawienie wysokości koszenia. Następnie należy powtórzyć koszenie z mniejszym, zwykłym ustawieniem wysokości.

7.6.7 Konserwacja noży tnących

W trakcie całego sezonu koszenia należy dbać o odpowiednią ostrość noża tnącego, aby uniknąć wrywania i rozszarpywania trawy. Oderwane krawędzie trawy brązowieją. Zmniejsza to wzrost trawy i zwiększa jej podatność na choroby.

- Po każdym użyciu sprawdzić noże tnące pod kątem naostrzenia i oznak zużycia! W razie potrzeby poszukać warsztatu naprawczego.
- W przypadku wymiany noży używać tylko oryginalnych noży zamiennych.

8 CZYSZCZENIE KOSIARKI SAMOJEZDNEJ

Warunkiem zachowania optymalnej funkcjonalności i długiego okresu użytkowania kosiarki samojezdnej jest regularne czyszczenie maszyny.

Po każdej zakończonej operacji koszenia należy oczyścić kosiarkę samojezdną i kosz na trawę z osadzonych zabrudzeń.

Nie wolno używać urządzeń wysokociśnieniowych do czyszczenia kosiarki. Strumień wody z myjki wysokociśnieniowej lub węża ogrodowego może doprowadzić do uszkodzenia instalacji elektrycznej lub łożysk.

W szczególności przed kontaktem z wodą należy chronić silnik, przekładnię i rolki zwrotne oraz całą instalację elektryczną.



OSTRZEŻENIE!

Zagrożenia podczas czyszczenia!

Zasady obowiązujące w przypadku wszystkich prac czyszczących:

- Wyłączyć silnik i wyjąć kluczyk ze stacyjki zapłonowej.
- Odłączyć wtyczkę/wtyczki przewodów zapłonowych świecy.
- Zdemontowane w celu czyszczenia zabezpieczenia należy po zakończeniu czyszczenia ponownie zamontować.
- NIEBEZPIECZEŃSTWO POPARZENIA: Traktorek ogrodowy należy czyścić dopiero po jego schłodzeniu. Silnik, przekładnia i tłumik nagrzewają się bardzo podczas pracy!
- NIEBEZPIECZEŃSTWO OBRAŻEŃ CIĘTYCH: Podczas prac przy narzędziach tnących należy uważać na ostre noże. W przypadku wielostrzowych narzędzi koszących ruch jednego z narzędzi może prowadzić do uruchomienia innych narzędzi!

8.1 Czyszczenie kosza na trawę



WSKAZÓWKA

Opróżnić kosz na trawę przed czyszczeniem w opisany sposób. Napelniony kosz na trawę jest za ciężki, aby mógł zostać bezpiecznie zdemontowany.

Zdejmowanie kosza na trawę

1. Wyłączyć silnik (patrz *Rozdział 7.4 "Uruchamianie i odłączanie silnika", strona 128*).
2. Zdjąć kosz na trawę (patrz *Rozdział 6.5 "Zawieszanie i zdejmowanie kosza na trawę (15)", strona 126*).

Czyszczenie kosza na trawę

1. Spryskać kosz na trawę wewnątrz i zewnątrz za pomocą węża z wodą.
2. Zdrapać trwale przylegające zabrudzenia ostrożnie, np. za pomocą szczotki.

Wskazówka: Zwłaszcza w przypadku koszy na trawę z workiem tkaninowym należy uważać, by nie uszkodzić tkaniny.

8.2 Czyszczenie korpusu, silnika i przekładni

Do czyszczenia silnika i wszystkich punktów łożyskowania (koła, przekładnia, łożyskowanie noży)

nie wolno używać wody ani też myjki wysokociśnieniowej.

Wnikająca do układu zapłonowego, gaźnika i filtra powietrza woda może być przyczyną usterek. Woda w punktach łożyskowania może prowadzić do utraty smarowania, a tym samym do zniszczenia łożysk.

Do usuwania zanieczyszczenia i resztek trawy należy używać szmatki, zmiotki, pędzla z długim trzonkiem lub podobnych narzędzi.

UWAGA!

Uszkodzenie instalacji elektrycznej przez wnikającą wodę!

Podczas czyszczenia kosiarki samojazdnej wodą należy zwrócić uwagę, by do instalacji elektrycznej nie przedostała się woda!

8.3 Czyszczenie kanału wyrzutowego

Regularne czyszczenie gwarantuje bezproblemową regulację wysokości koszenia.

8.4 Czyszczenie systemu koszenia

Na zespole tnącym znajdują się przyłącza dla złączki do przewodu węzowego na wodę 1/2". Po podłączeniu przewodu węzowego na wodę można przystąpić do czyszczenia systemu koszenia. Podczas operacji czyszczenia kosa na trawę musi być zamontowany.

1. Podłączyć wąż z wodą (24/1) na króćcu do czyszczenia (24/2) i odkręcić wodę.
2. Uruchomić silnik i nastawić średnie obroty silnika (patrz *Rozdział 7.4 "Uruchamianie i odłączanie silnika"*, strona 128).
3. Opuścić zespół tnący na najniższą wysokość koszenia (patrz *Rozdział 5.5 "Obsługa zespołu tnącego (09, 10)"*, strona 124).
4. Załączyć zespół tnący.
5. Po kilku minutach zespół tnący jest oczyszczony.
6. Odłączyć zespół tnący.
7. Wyłączyć silnik.
8. Zakręcić wodę i odłączyć przewód węzowy (24/1).
9. Ponownie uruchomić silnik i pozostawić zespół tnący załączony przez kilka minut w celu usunięcia resztek wody.

10. Oczyszczyć kosa na trawę (patrz *Rozdział 8.1 "Czyszczenie kosza na trawę"*, strona 132).

9 UTRZYMANIE W RUCHU



OSTRZEŻENIE!

Zagrożenia podczas prac związanych z utrzymaniem w ruchu!

Zasady w przypadku wszystkich prac związanych z utrzymaniem w ruchu:

- Wyłączyć silnik i wyjąć kluczyk ze stacyjki zapłonowej.
- Odłączyć wtyczkę/wtyczki przewodów zapłonowych świecy.
- Zdemontowane przed pracami związanymi z utrzymaniem w ruchu zabezpieczenia należy ponownie zamontować po zakończeniu prac.
- **NIEBEZPIECZEŃSTWO POPARZENIA:** Prace przy kosiarce samojazdnej można wykonywać dopiero po wychłodzeniu maszyny. Silnik, przekładnia i tłumik nagrzewają się bardzo podczas pracy!
- **NIEBEZPIECZEŃSTWO OBRAŻEŃ CIĘTYCH:** Podczas prac przy narzędziach tnących należy uważać na ostre noże. W przypadku wielostrzowych narzędzi koszących ruch jednego z narzędzi może prowadzić do uruchomienia innych narzędzi.
- W przypadku wymiany części wolno stosować wyłącznie oryginalne części zamienne.
- W razie wątpliwości należy zawsze kontaktować się z wyspecjalizowanym punktem serwisowym lub producentem.

9.1 Plan konserwacji

Następujące prace mogą być przeprowadzane samodzielnie przez użytkownika. Wszystkie pozostałe prace konserwacyjne, serwisowe i związane z utrzymaniem w ruchu należy przeprowadzać w autoryzowanym warsztacie serwisowym. Dodatkowo należy stosować się do zaleceń dotyczących zalecanych corocznych prac smarowniczych wg planu smarowania.

Czynność	Przed każdym użyciem	Po każdym użyciu	Po pierwszych 5 godzinach	Co 25 roboczogodzin	Co 50 roboczogodzin	Przed każdym złożeniem na magazyn
Kontrola poziomu oleju w silniku ^{*)}	X					
Wymiana oleju silnikowego ^{*)}			X			X
Czyszczenie filtra powietrza ^{*)}				X		
Wymiana filtra powietrza ^{*)}					X	
Kontrola świecy zapłonowej ^{*)}					X	
Kontrola hamulca (próbne hamowanie na prostym odcinku)	X					
Kontrola ciśnienia w oponach	X					
Kontrola noży tnących	X					
Kontrola mocowania elementów	X					X
Kontrola paska klinowego (kontrola wzrokowa)				X		
Czyszczenie kosiarki samojazdnej		X				
Czyszczenie kratki wlotu powietrza w silniku ^{*)}	X					
Czyszczenie przekładni z resztek trawy i pokosu		X		X		

*) patrz instrukcja obsługi producenta silnika



WSKAZÓWKA

Przy dużym obciążeniu i wysokich temperaturach interwały serwisowe mogą ulec skróceniu.

- Punkty obrotowe i łożyskowane: Smarowanie wszystkich ruchomych punktów obrotowych i łożyskowanych.



WSKAZÓWKA

Przed smarowaniem osi i łożysk należy zdemontować przednie i tylne koła.

9.2 Plan smarowania

Aby zapewnić lekkość poruszania się ruchomych części, zalecamy smarowanie raz w roku poniższych punktów.

Przed przystąpieniem do smarowania lub spryskania smarem oczyścić szmatką wszystkie przeznaczone do smarowania punkty. Ze względu na ryzyko korozji nie wolno używać wody.

Punkty smarowania:

- Spryskać olejem w aerozolu łożyskowanie osi przedniej na ramie.

9.3 Czyszczenie filtra powietrza (11, 25)

Czyścić filtr powietrza zgodnie z planem prac konserwacyjnych. W celu zdemontowania filtra powietrza należy:



UWAGA!

Niebezpieczeństwo spowodowane szkodami materialnymi!

Jeśli podczas czyszczenia do filtra powietrza dostanie się brud, może to grozić uszkodzeniem elementów silnika!

- Należy zadbać o to, by otoczenie wlotu filtra powietrza było czyste oraz by podczas demontażu filtra do kanału ssania silnika nie przeniknęło żadne zabrudzenie.

1. Wyłączyć silnik i wyciągnąć kluczyk ze stacyjki zapłonowej.
2. Poczekać, aż silnik nieco ostygnie.
3. Odchylić fotel (11/1) do przodu i otworzyć pokrywę (11/2) komory silnika (11/a).
4. Odkręcić śrubę mocującą (25/1).
5. Pociągnąć pokrywę filtra powietrza (25/2) do góry z przewodnicy.
6. Zdjąć filtra powietrza (25/3) z przewodnicy.
7. Oczyszczyć filtr powietrza lub w razie potrzeby wymienić.
8. Zamontować z powrotem filtr powietrza w odwrotnej kolejności i dociągnąć z powrotem śrubę mocującą (25/1).

9.4 Kontrola świecy zapłonowej (26, 27, 28)

Świecę zapłonową należy kontrolować zgodnie z planem prac konserwacyjnych i w razie potrzeby wymienić.



WSKAZÓWKA

W celu uzyskania szczegółowych informacji należy przeczytać odrębną instrukcję obsługi silnika.



WSKAZÓWKA

Wszelkie prace przy świecy zapłonowej można wykonywać wyłącznie przy wyłączonym i całkowicie wychłodzonym silniku.



WSKAZÓWKA

Starą świecę zapłonową wymieniać zawsze na nową świecę zapłonową o tych samych właściwościach.

1. Zdjąć kosz na trawę (patrz *Rozdział 6.5 "Zawieszanie i zdejmowanie kosza na trawę (15)", strona 126*).
2. Usunąć śruby mocujące (26/1) z osłony tylnej.
3. Otwieranie osłony tylnej:
 - Odchylić osłonę tylną do połowy.
 - Zanotować sobie w celu późniejszego montażu, jak podłączone są przewody na czujniku poziomu napełnienia i usunąć je.
 - Odchylić osłonę tylną do końca.
4. Ściągnąć wtyk świecy zapłonowej (27/1) z świecy zapłonowej (27/2) (27/a).
5. Wykręcić świecę zapłonową za pomocą dostarczonego w komplecie klucza (28/1) (28/a).
6. Sprawdzić szczelinę iskrową (A) i w razie potrzeby ponownie wyregulować (28).

Wskazówka: Informacje na temat wymiaru prawidłowej szczeliny iskrowej zamieszczono w instrukcji obsługi producenta silnika.
7. Wkręcić i dociągnąć świecę zapłonową do oporu za pomocą dostarczonego w komplecie klucza.
8. Podłączyć ponownie wtyczkę przewodów zapłonowych do świecy zapłonowej.
9. Ponowne zamykanie osłony tylnej:
 - Podłączyć przewody na czujniku poziomu napełnienia.
 - Domknąć osłonę tylną.
 - Wkręcić śruby mocujące (26/1).
10. Zamontować ponownie kosz na trawę (patrz *Rozdział 6.5 "Zawieszanie i zdejmowanie kosza na trawę (15)", strona 126*).

9.5 Regulacja cięgna zespołu tnącego (29)



OSTRZEŻENIE!

Niebezpieczeństwo zranienia!

Wszelkie prace przy zespole tnącym wolno wykonywać wyłącznie przy wyłączonym silniku!

W przypadku jeśli prawidłowe załączenie lub wyłączenie zespołu tnącego nie jest już możliwe, można dokonać regulacji połączenia przy cięgłe.



WSKAZÓWKA

W przypadku jeśli załączenie lub wyłączenie zespołu tnącego nie jest już w ogóle możliwe, należy zlecić przeprowadzenie kontroli i naprawy kosiarki samojazdnej w warsztacie obsługowo-naprawczym.

- W celu wyregulowania cięgna (29/1) odkręcić obie nakrętki (29/2) i (29/3).
- W przypadku jeśli załączenie zespołu tnącego nie jest już możliwe, należy odkręcić nakrętkę (29/3) i nastawić cięgno (29/1) za pomocą nakrętki (29/2) w taki sposób, by prawidłowe załączenie zespołu tnącego było ponownie możliwe.
- W przypadku jeśli wyłączenie zespołu tnącego nie jest już możliwe, należy odkręcić nakrętkę (29/2) i nastawić cięgno (29/1) za pomocą nakrętki (29/3) w taki sposób, by prawidłowe wyłączenie zespołu tnącego było ponownie możliwe.

9.6 Regulacja zespołu tnącego (30)

W przypadku jeśli w wyniku zużycia lub wymiany ogumienia kosiarki regulacja wysokości koszenia nie jest już prawidłowa, konieczne jest przeprowadzenie ponownej regulacji.

1. Ustawić kosiarkę samojezdną na płaskim i równym podłożu.
2. Ustawić regulację wysokości koszenia (09/2) w najniższym położeniu.
3. Wyjąć kołek zabezpieczający (30/2) ze sworznia przytrzymującego (30/3).
4. Wyciągnąć sworzeń przytrzymujący (30/3) z zespołu tnącego i bolca nastawnego (30/1).
5. Nastawić odpowiednio wysokość koszenia za pomocą bolca nastawnego (30/1).
6. Wsunąć ponownie sworzeń przytrzymujący (30/3) przez bolca nastawny (30/1) i zespół tnący i zabezpieczyć ponownie sworzeń przytrzymujący za pomocą kołka zabezpieczającego (30/2).

Prawidłowe ustawienie zespołu tnącego – z przodu 25 mm i z tyłu 35 mm – mierzone jest przy najniższym ustawieniu wysokości koszenia. Podane wymiary odnoszą się do odstępów od dolnej krawędzi zespołu tnącego do podłoża.

9.7 Akumulator rozruchowy

W zakresie dostawy kosiarki samojezdnej nie ma prostownika służącego do ładowania akumulatora rozruchowego.

Dokładne oznaczenie akumulatora: patrz skrzynka na akumulator. Akumulator rozruchowy znajduje się pod pokrywą silnika.

Akumulator rozruchowy jest już fabrycznie naładowany.



OSTRZEŻENIE!

Zagrożenie w wyniku nieprawidłowego obchodzenia się z akumulatorem rozruchowym!

W celu uniknięcia zagrożeń wynikających z nieprawidłowego obchodzenia się z akumulatorem należy stosować się do poniższych punktów!

- Akumulatora rozruchowego nie wolno przechowywać i podgrzewać w bezpośrednim sąsiedztwie źródeł otwartego ognia. Nie wolno go również kłaść na elementach grzejnych. Ryzyko wybuchu.
- Akumulator rozruchowy należy przechowywać zimą w chłodnym i suchym pomieszczeniu (10 – 15°C). W trakcie jego przechowywania należy unikać temperatur poniżej temperatury zamarzania.
- Należy unikać przechowywania akumulatora rozruchowego przez dłuższy czas w nienaładowanym stanie. Jeżeli akumulator rozruchowy nie był używany przez dłuższy czas, należy go naładować odpowiednim prostownikiem.
- Należy uważać na to, aby nie zniszczyć akumulatora rozruchowego. Elektrolit (kwas siarkowy) powoduje oparzenia na skórze i odzieży – natychmiast przemyć dużą ilością wody.
- Akumulator rozruchowy należy utrzymywać w czystym stanie. Do przecierania używać wyłącznie suchej szmatki. Nie stosować wody, benzyny, rozcieńczalnika lub podobnych środków!
- Zaciski przyłączeniowe należy utrzymywać w czystym stanie i smarować je specjalnym smarem do zacisków.
- Zacisków przyłączeniowych nie wolno zwierać.

Ładowanie akumulatora rozruchowego

Ładowanie akumulatora jest konieczne:

- Przed złożeniem na magazyn przed zimową przerwą w pracy.
- W przypadku dłuższej przerwy w pracy urządzenia (ponad 3 miesiące).

**OSTRZEŻENIE!****Zagrożenie w wyniku nieprawidłowego ładowania akumulatora!**

Prąd ładujący prostownika nie może przekraczać wartości 5 A, a napięcie ładujące powinno wynosić maks. 14,4 V. Przy wyższym napięciu ładującym należy liczyć się z ryzykiem wybuchu akumulatora rozruchowego!

Przed pracami przy akumulatorze należy zawsze wyciągnąć kluczyk ze stacyjki zapłonowej.

Zalecamy ładowanie tego bezobsługowego i gaszosecznego akumulatora przy pomocy specjalnie przeznaczonego do tego celu prostownika (do kupienia w specjalistycznych sklepach).

Przed ładowaniem akumulatora należy zapoznać się z instrukcją obsługi producenta prostownika.

**OSTROŻNIE!****Ryzyko zwarcia!**

Aby uniknąć zwarcia, należy zawsze w pierwszej kolejności odłączyć od akumulatora kabel minusowy (-). Należy go również podłączać na końcu!

Przed pracami przy akumulatorze należy zawsze wyciągać kluczyk ze stacyjki zapłonowej!

1. Wyciągnąć kluczyk ze stacyjki zapłonowej.
2. Otworzyć klapę czołową (01/7).
3. Połączyć klemy prostownika z zaciskami przyłączeniowymi akumulatora.

**WSKAZÓWKA**

Pamiętać o prawidłowym podłączeniu biegunów:

- Czerwona klema = biegun dodatni (+)
- Czarna klema = biegun minusowy (-)

1. Podłączyć prostownik do zasilania sieciowego i włączyć go.

10 TRANSPORT

Podczas transportu kosiarki samojezdnej przy użyciu sprzętu transportowego (np. przyczepa samochodu ciężarowego) pod przyrząd tnący należy podłożyć odpowiedni element odciążający zawieszenie przyrządu tnącego.

Podczas transportu należy zwrócić uwagę, by wybrany środek transportu miał wystarczającą ładowność oraz by kosiarka samojezdna była odpowiednio zabezpieczona.

11 PRZECHOWYWANIE**Zabezpieczenie przed warunkami pogodowymi**

Kosiarkę samojezdną należy przechowywać w miejscu zabezpieczonym przed warunkami pogodowymi, w szczególności przed wilgocią, deszczem i dłuższym bezpośrednim promieniowaniem słonecznym. Zwłaszcza zawarte w świetle słonecznym promieniowanie UV może w przypadku dłuższego oddziaływania sprawić, że części z tworzywa sztucznego będą blaknąć i ulegać uszkodzeniu.

Przechowywanie kosiarki samojezdnej

W żadnym wypadku nie wolno przechowywać kosiarki samojezdnej z napełnionym zbiornikiem paliwa wewnątrz budynku, w którym opary paliwa mogłyby mieć kontakt z otwartym źródłem ognia lub iskrami. Kosiarkę samojezdną należy przechowywać wyłącznie w pomieszczeniach przeznaczonych do parkowania pojazdów silnikowych.

Dłuższe magazynowanie

W przypadku dłuższych okresów magazynowania, np. na okres zimy, należy w miarę możliwości unikać pozostawiania kosiarki samojezdnej z pełnym zbiornikiem paliwa. Może dojść do ulatniania się paliwa.

Przed długookresową przerwą w eksploatacji należy spuścić paliwo ze zbiornika i gaźnika, aby zapobiec odkładaniu się osadów, a tym samym problemom z uruchomieniem silnika. Więcej informacji na ten temat można uzyskać wyspecjalizowany punkcie serwisowym.

12 POMOC W PRZYPADKU USTEREK**OSTROŻNIE!****Niebezpieczeństwo skażenia**

Poruszające się części urządzenia o ostrych krawędziach mogą spowodować obrażenia.

- Podczas wykonywania prac związanych z konserwacją, pielęgnacją i czyszczeniem należy zawsze nosić rękawice ochronne!

**WSKAZÓWKA**

W przypadku zakłóceń, które nie zostały wymienione w tej tabeli, lub takich, których nie można usunąć we własnym zakresie, należy skontaktować się z naszym działem obsługi klienta.

Usterka	Przyczyna	Usuwanie
Silnik nie uruchamia się.	Brak paliwa.	Napełnić zbiornik; sprawdzić odpowiednie zanieczyszczenie zbiornika; sprawdzić filtr paliwa.
	Niewłaściwe, zanieczyszczone lub stare paliwo w zbiorniku.	Należy zawsze używać świeżego paliwa z czystych zbiorników; oczyścić gaźnik (warsztat obsługowo-naprawczy).
	Zanieczyszczony filtr powietrza.	Wyczyścić filtr powietrza.
	Brak iskry zapłonowej.	Przełożyć świecę zapłonową, w razie potrzeby zamontować nową świecę, sprawdzić kable zapłonowe, sprawdzić układ zapłonu (warsztat obsługowo-naprawczy).
	W wyniku kilkukrotnych prób rozruchu za dużo paliwa w komorze spalania silnika.	Wykręcić i osuszyć świecę zapłonową.
Nie działa rozrusznik.	Rozładowany akumulator rozruchowy.	Naładować akumulator.
	Nie działa wyłącznik bezpieczeństwa przy fotelu kierowcy.	Zająć prawidłową pozycję na fotelu kierowcy; uszkodzony wyłącznik.
	Nie działa wyłącznik bezpieczeństwa w pedale hamulca.	Wcisnąć do oporu pedał hamulca.
	Załączony zespół tnący.	Wyłączyć zespół tnący.
	Bezpiecznik na kablu (+) akumulatora rozruchowego.	Sprawdzić bezpiecznik, w razie potrzeby wymienić.
Spadająca moc silnika.	Za wysoka lub zbyt wilgotna trawa.	Skorygować wysokość koszenia; zapewnić wolną przestrzeń do pracy zespołu tnącego cofając trochę kosiarkę.
	Zapchany kanał wyrzutowy/zespół tnący.	Oczyścić kanał wyrzutowy/zespół tnący. Wyłączyć silnik i wyjąć kluczyk ze stacyjki zapłonowej!
	Zanieczyszczony filtr powietrza.	Wyczyścić filtr powietrza.
	Nieprawidłowe ustawienie gaźnika.	Zlecić sprawdzenie ustawienia (warsztat obsługowo-naprawczy).
	Mocno zużyty nóż.	Wymienić nóż (warsztat obsługowo-naprawczy).
	Za duża prędkość jazdy.	Zmniejszyć prędkość jazdy.

Usterka	Przyczyna	Usuwanie
Kosiarka samojezdna mocno wibruje.	Zespół tnący jest uszkodzony.	Sprawdzić zespół tnący (warsztat obsługowo-naprawczy).
Nierówne koszenie.	Zużyte lub nieostre noże.	Wymienić lub naostrzyć noże. Wyważyć naostrzone noże (warsztat obsługowo-naprawczy)!
	Nieprawidłowa wysokość koszenia.	Skorygować wysokość koszenia.
	Za niskie obroty silnika.	Ustawić maksymalne obroty silnika.
	Za duża prędkość jazdy.	Zredukować prędkość jazdy.
	Różne ciśnienie w oponach.	Napompować do uzyskania prawidłowej wartości ciśnienia powietrza. Odczytać na oponie prawidłowe wartości ciśnienia powietrza.
Kosz na trawę nie napelnia się.	Za nisko ustawiona wysokość koszenia.	Skorygować wysokość koszenia.
	Trawa jest wilgotna – jest za ciężka do przenoszenia za pomocą strumienia powietrza.	Przesunąć operację koszenia, dopóki powierzchnia trawnika nie wyschnie.
	Mocno zużyty nóż.	Wymienić noże. (punkt serwisowy)
	Za wysoka trawa.	2-krotnie skosić trawę: <ul style="list-style-type: none"> ■ 1. przejście: maks. wysokość koszenia ■ 2. przejście: żądana wysokość koszenia.
	Zatkany worek z tkaniny – brak przepływu powietrza.	Oczyszczyć worek z tkaniny.
	Zanieczyszczony kanał wyrzutowy/zespół tnący.	Oczyszczyć kanał wyrzutowy/zespół tnący.
Napęd trakcyjny, hamulec, sprzęgło i zespół tnący.		Wszelkie prace serwisowe w zakresie powyższych podzespołów należy wykonywać wyłącznie w autoryzowanym punkcie serwisowym!

13 DANE TECHNICZNE

Kosiarka samojezdna	R7-62.5	R7-63.8 A	R7-65.8 HD
Nr art.	127306	127486	127487
Silnik			
Imię i nazwisko	B&S Series 950 E	AL-KO Pro 225	B&S Series 950 E
Typ	14B9	1P75F	14B9
Tryb pracy	Benzyna		
Rozruch silnika	Rozruch elektryczny / rozruch ręczny		
Prędkość obrotowa silnika [min ⁻¹]	3000		

Kosiarka samojezdna	R7-62.5	R7-63.8 A	R7-65.8 HD
Moc silnika [kW]	3,97	4,2	3,97
Pojemność skokowa [cm ³]	223	224	223
Pojemność zbiornika paliwa [litry]	1,1	1,4	1,1
Kosiarka samojezdna			
Maks. Prędkość jazdy [km/h] przy 3000 min ⁻¹ (do przodu / do tyłu)	4,5 / 1,4	4,5 / 1,4	5,9 / 3,0
Przekładnia	Tecumseh (4/1)	Tecumseh (4/1)	Hydro Gear T1
Prędkości biegowe (km/h):			bezystopniowo
■ 1. Bieg, do przodu	1,5	1,5	–
■ 2. Bieg, do przodu	2,5	2,5	–
■ 3. Bieg, do przodu	3,5	3,5	–
■ 4. Bieg, do przodu	4,5	4,5	–
■ Bieg wsteczny	1,4	1,4	–
Masa [kg]	125	125	125
Okręg koszenia [cm]	125		
Układ kierowniczy	bezpośredni	bezpośredni	pośredni (przekładnia kierownicza)
Kosz na trawę			
Pojemność kosza [litry]	130		
Opróżnianie kosza	mechaniczne (dźwignia teleskopowa)		
Wskaźnik poziomu napełnienia kosza	nie	tak	tak
Nóż tnący			
Liczba noży tnących	1		
Szerokość cięcia [cm]	61,6		
Sprzęgło nożowe	mechaniczne sprzęgło pasowe		
Wysokość cięcia [mm]	25 - 75		
Regulacja wysokości koszenia	4-stopniowa		
Opony			
Rozmiar opony, przód [cale]	11x4.0-5		
Rozmiar opony, tył [cale]	13x5.0-6		
Ciśnienie w oponach [bary]	1,0 - 1,4		
Maksymalne wartości hałasu i wibracji [1]			
Zmierzony poziom ciśnienia akustycznego przy uchu użytkownika ISO 5395-1 LpA [dB(A)]	92,6	83,1	82,1

Kosiarka samojezdna	R7-62.5	R7-63.8 A	R7-65.8 HD
<ul style="list-style-type: none"> Dokładność pomiaru K dla LpA [dB(A)] 	2	3	3
Zmierzony poziom mocy akustycznej LwA [dB(A)]	93,70	94,45	93,70
<ul style="list-style-type: none"> Dokładność pomiaru K dla LwA [dB(A)] 	1,2	1,17	1,11
Gwarantowany poziom mocy akustycznej LwA [dB(A)]	98	98	98
Poziom natężenia wibracji ahw [m/s ²] według DIN EN ISO 5395-1 Wibracja całego ciała / wibracja dłoń-ramię	2 / 3,5	1,18 / 2,31 (z lewej) / 2,08 (z prawej)	1,48 / 3,45 (z lewej) / 2,66 (z prawej)
Dokładność pomiaru K dla ahw	2	1,5	1,5

[1] W zależności od eksploatacji i stosowanych narzędzi poziom natężenia wibracji może się zmieniać i przekroczyć podaną wartość. W celu ochrony użytkownika zachodzi konieczność ustalenia środków bezpieczeństwa bazujących na oszacowaniu obciążenia w wyniku wibracji w rzeczywistych warunkach eksploatacyjnych (należy uwzględnić wszystkie składniki cyklu eksploatacji, przykładowo okresy czasu, w których narzędzie jest wyłączone oraz takie, w których jest ono co prawda włączone, jednak pracuje bez obciążenia).

14 GWARANCJA

Ewentualne wady materiałowe lub produkcyjne w urządzeniu usuwamy przed upływem ustawowego okresu przedawnienia roszczeń z tytułu rękojmi za wady fizyczne, dokonując wedle naszego uznania naprawy lub wymiany produktu. Okres przedawnienia ustalany jest zgodnie z prawem obowiązującym w kraju, w którym produkt został zakupiony.

Gwarancja obowiązuje tylko w przypadku:

- zastosowania się do treści niniejszej instrukcji obsługi
- prawidłowego postępowania,
- stosowania oryginalnych części zamiennych.

Gwarancja wygasa w przypadku:

- samodzielnymi próbami naprawy,
- samodzielnymi zmianami technicznymi,
- zastosowania niezgodnie z przeznaczeniem.

Gwarancja nie obejmuje:

- uszkodzeń lakieru spowodowanych zwykłym zużyciem
- części zużywalnych, oznaczonych na wykazie części zamiennych ramką [xxxxxx (x)].
- silników spalinowych (w tym przypadku obowiązują oddzielne warunki gwarancji ustalone przez producenta)

Okres gwarancji rozpoczyna się od momentu nabycia przez pierwszego użytkownika końcowego. Decydujące znaczenie ma tutaj data dokumentu zakupu. Należy zwrócić się do dystrybutora lub najbliższego autoryzowanego punktu serwisowego, przedkładając niniejszą deklarację gwarancyjną oraz dowód zakupu. Niniejsza deklaracja nie narusza ustawowych roszczeń nabywcy w stosunku do sprzedawcy z tytułu wad.

PŘEKLAD ORIGINÁLNÍHO NÁVODU K POUŽITÍ

Obsah




1	K tomuto návodu k použití	143	6.6.5	Vizuální kontrola žací lišty a krytů řemenů	149
1.1	Symbole na titulní straně	143	7	Provoz zahradního traktoru	149
1.2	Vysvětlení symbolů a signálních slov	143	7.1	Základní přípravná opatření	149
2	Popis výrobku	143	7.2	Používání příslušenství	150
2.1	Použití v souladu s určeným účelem	143	7.3	Tlačení zahradního traktoru (03, 19)	150
2.2	Možné chybné použití	143	7.4	Startování a vypínání motoru	150
2.3	Bezpečnostní a ochranná zařízení	144	7.5	Jízda se zahradním traktorem	151
2.4	Symbole na stroji	144	7.5.1	Rozjezd a zastavení s mechanickou převodovkou	151
2.5	Přehled výrobku (01, 02)	144	7.5.2	Rozjezd a zastavení s nožní hydrostatickou převodovkou	151
3	Bezpečnostní pokyny	145	7.5.3	Příprava jízdy při teplotách pod 10 °C	151
4	Vybalení a smontování zahradního traktoru	145	7.5.4	Jízda a sečení na svazích	151
5	Ovládací prvky	145	7.6	Sečení zahradním traktorem	152
5.1	Ovládání otáček motoru (03)	145	7.6.1	Zapojení žací lišty	152
5.2	Zámek zapalování (04)	146	7.6.2	Sečení při jízdě dozadu	152
5.3	Pedál brzdy/spojky (05), brzdový pedál (06)	146	7.6.3	Odpojení žací lišty	153
5.4	Ovládání převodovky (rychlost jízdy)	146	7.6.4	Vyprázdnění sběrného koše na trávu (22, 23)	153
5.4.1	Obsluha mechanické převodovky (03, 05, 07)	146	7.6.5	Interval sečení	153
5.4.2	Ovládání nožní hydrostatické převodovky (03, 08)	146	7.6.6	Sečení vysoké trávy	153
5.5	Obsluha žací lišty (09, 10)	147	7.6.7	Údržba řezacích nožů	153
6	Uvedení do provozu	147	8	Čištění zahradního traktoru	153
6.1	Kontrola žací lišty	147	8.1	Čištění sběrného koše	154
6.2	Plnění olejem (11, 12)	147	8.2	Čištění skříně, motoru a převodovky	154
6.3	Plnění palivem (11, 13)	148	8.3	Čištění vyhazovacího kanálu	154
6.4	Kontrola tlaku v pneumatikách (14)	148	8.4	Čištění žacího systému	154
6.5	Zavěšení a sejmutí sběrného koše na trávu (15)	148	9	Údržba	155
6.6	Kontrola bezpečnostních zařízení	148	9.1	Plán údržby	155
6.6.1	Kontrola brzdového kontaktu (03, 04)	149	9.2	Plán mazání	156
6.6.2	Zkouška kontaktního spínače žací lišty	149	9.3	Čištění vzduchového filtru (11, 25)	156
6.6.3	Kontrola kontaktního spínače seřadačky (16)	149	9.4	Kontrola zapalovací svíčky (26, 27, 28)	156
6.6.4	Kontrola kontaktního spínače sběrného koše na trávu (17, 18)	149	9.5	Nastavení bovdeny žací lišty (29)	157
			9.6	Nastavení žací lišty (30)	157
			9.7	Startovací baterie	157

10	Převaha	158
11	Skladování	158
12	Pomoc při poruchách	158
13	Technické údaje	160
14	Záruka	162

1 K TOMUTO NÁVODU K POUŽITÍ

- U německé verze se jedná o originální návod k použití. Všechny ostatní jazykové verze jsou překlady originálního návodu k použití.
- Uchovávejte tento návod vždy tak, abyste si ho mohli přečíst, když budete potřebovat informace o stroji.
- Předávejte dalším osobám pouze výrobek s tímto návodem k použití.
- Přečtěte a dodržujte bezpečnostní pokyny a varování uvedená v tomto návodu.
- Zahradní traktory se dodávají v různých variantách vybavení. Všimněte si prosím, že se obrázky mohou nepatrně lišit od originálu. Pokud byste měli potíže s porozuměním popisům, obraťte se prosím na odbornou dílnu nebo na výrobce.
- Dodržujte přiložený montážní návod.

1.1 Symboly na titulní straně

Symbol	Význam
	Před uvedením do provozu si bezpodmínečně pečlivě přečtěte tento návod k použití. To je předpokladem pro bezpečnou práci a bezproblémovou manipulaci.
	Návod k použití
	Benzinový stroj neprovozujte v blízkosti otevřených plamenů nebo zdrojů tepla.

1.2 Vysvětlení symbolů a signálních slov



NEBEZPEČÍ!

Označuje bezprostředně hrozící nebezpečnou situaci, která – pokud se jí nevyhnete – má za následek smrt nebo vážné zranění.



VÝSTRAHA!

Označuje možnou nebezpečnou situaci, která – pokud se jí nevyhnete – může mít za následek smrt nebo vážné zranění.



OPATRŇE!

Označuje možnou nebezpečnou situaci, která by mohla mít za následek menší nebo středně těžké zranění, pokud se jí nevyhnete.

POZOR!

Označuje situaci, která by mohla mít za následek věcné škody, pokud se jí nevyhnete.



UPOZORNĚNÍ

Speciální pokyny pro lepší srozumitelnost a manipulaci.

2 POPIS VÝROBKU

2.1 Použití v souladu s určeným účelem

Zahradní traktor je určený pro sečení soukromých zahrad kolem domů a zahrádek se sklonem svahu max. 8° (15 %). Doplnkové využívání, jako například mulčování, je dovoleno jen s použitím originálního příslušenství a při dodržení maximálních hodnot zatížení.

Tento přístroj je určen výhradně jen k použití v soukromém sektoru. Jakékoliv jiné používání a dále nepovolené přestavby a dodatečné montáže budou považovány za použití k jinému než určenému účelu a mají za následek zánik záruky, dále ztrátu konformity (značka CE) a odmítnutí jakékoli odpovědnosti za škody způsobené uživateli nebo třetí straně ze strany výrobce.

2.2 Možné chybné použití

Zahradní traktor není koncipovaný pro použití k podnikatelským účelům ve veřejných parcích, sportovištích, zemědělství a lesnictví.



VÝSTRAHA!

Nebezpečí způsobené přetížením zahradního traktoru!

Dávejte pozor, abyste nepřekročili přípustné stoupání/sjíždění. Jejich překročení může přetěžovat brzdny výkon zahradního traktoru a vést k nebezpečným situacím!



UPOZORNĚNÍ

Dbejte na to, že zahradní traktor nemá schválení k provozu na veřejných komunikacích a nesmí se tedy provozovat na veřejných komunikacích!

2.3 Bezpečnostní a ochranná zařízení



VÝSTRAHA!

Nebezpečí v důsledku odstranění nebo manipulace s bezpečnostním zařízením!

Jakýkoli provoz s odstraněným nebo manipulovaným bezpečnostním zařízením je zakázaný. Vadná bezpečnostní zařízení se musí neprodleně opravit nebo vyměnit!

K bezpečnostním zařízením patří především:

- Kontaktní spínač brzdy
- Kontaktní spínač žací lišty
- Kontaktní spínač sběrného koše na trávu
- Kontaktní spínač sedačky
- Kryt žací lišty
- Kryty řemenů

2.4 Symboly na stroji



Před uvedením do provozu si přečtete návod k použití!



Během sečení se musí další osoby, zvláště děti a zvířata, zdržovat v bezpečné vzdálenosti od pracovního prostoru.



Před prováděním opravárenských a údržbářských prací vytáhnout klíč ze zapalování!



Pozor nebezpečí! Nohy a ruce udržujte dál od řezacího ústrojí!



Nejezdit na svazích se sklonem větším jak 8° (15%)!



Nebezpečí: Zde nevstupovat!



Nebezpečí popálení horkým povrchem!

2.5 Přehled výrobku (01, 02)

Č.	Součást
1	Volant
2	Bezpečnostní nálepka
3	Sedadlo řidiče
4	Sběrný koš na trávu
5	Řadící páka*
6	Odblokovací páka pro zpětný chod*
7	Přední kryt
8	Žací lišta
9	Čisticí hrdla
10	Přední kola, řízená
11	Páka žací lišty
12	Brzdový pedál**
13	Páka sběrného koše na trávu
14	Páčka plynu se sytičem
15	Zámek zapalování
16	Stavěcí páka pedálu brzdy a spojky
17	Brzdový/spojkový pedál* pedál akcelerace **
18	Pedál zpátečky**
19	Uvolňovací tlačítko pro zpětné sečení**
20	Nastavovací páka pro výšku sečení

Č.	Součást
21	Držadlo lanka startéru
22	Zadní kola, poháněná
23	Výletový komínek
24	Přepouštěcí páka**
25	Snímač stavu naplnění***
26	Kryt motoru

* pouze u typu R7-62.5 a R7-63.8 A

** pouze u typu R7-65.8 HD

*** není u typu R7-62.5

3 BEZPEČNOSTNÍ POKYNY

- Děti a osoby, které nejsou seznámeny s návodem k obsluze, nesmějí zařízení používat.
- Respektujte místní předpisy pro minimální věk obsluhující osoby.
- Děti a mladistvé poučit, aby si se zařízením nehráli.
- Sekejte jen za denního světla nebo za dobrého umělého osvětlení.
- Třetí osoby držte stranou nebezpečné oblasti.
- Majitel je zodpovědný za nehody s jinými osobami a za jejich majetek.
- Používejte pouze originální náhradní díly a originální příslušenství.
- Opravy zařízení smí provádět pouze výrobce, popř. některý z jeho zákaznických servisů.
- Noste ochranu sluchu.
- Zahradní traktor nemá schválení pro provoz na silnicích a nesmí se tedy provozovat na veřejných cestách a komunikacích.
- Nesečte za bouřky. Traktor nemá ochranu před úderem blesku.
- Na stroj se nesmí brát žádní pasažéři.
- Nesečte na svazích se sklonem větším jak 8° (15 %).
- Nikdy nejezděte napříč ke svahu.
- Při únavě, v případě nemoci nebo po požití alkoholu a léků, které ovlivňují schopnost reagování, nebo drog se se zahradním traktorem anebo k němu připevněným příslušenstvím nesmí pracovat.
- Dodržujte místními úřady povolenou pracovní dobu.

- Zahradní traktor může svou vlastní hmotností způsobit vážná poranění. Při nakládání a vykládání traktoru pro přepravu na autě nebo přívěsu se musí postupovat se zvláštní opatrností.
- Tento zahradní traktor se nesmí tahat. Pro přepravu na veřejných komunikacích se musí používat vhodné vozidlo.
- Neprovozujte zahradní traktor ve špatně větraných prostorách (například v garáži). Výfukové plyny obsahují jedovatý kysličník uhelnatý a jiné škodlivé látky.
- Neměňte nebo nemanipulujte s pevným nastavením pro regulaci otáček motoru.

4 VYBALENÍ A SMONTOVÁNÍ ZAHRADNÍHO TRAKTORU

Při vybalování a montáži zahradního traktoru držte příložený montážní návod.



VÝSTRAHA!

Nebezpečí v důsledku neúplné montáže!

Zahradní traktor se nesmí provozovat, pokud není kompletně smontovaný!

Proveďte všechny montážní práce popsané v montážním návodu. V případě pochybností se před uvedením do provozu zeptejte odborníka, zda byla montáž provedena správně!

Vyzkoušejte všechna bezpečnostní a ochranná zařízení, zda jsou k dispozici a jsou funkční.

5 OVLÁDACÍ PRVKY

V následující části jsou popsány ovládací prvky zahradního traktoru.

5.1 Ovládání otáček motoru (03)



UPOZORNĚNÍ

Mějte na paměti, že ovládání regulátoru ovlivňuje při jízdě rychlost traktoru!

U regulátoru s integrovaným sytičem:

Posouváním regulátoru (03/A) se zvyšují a snižují otáčky motoru a ve zcela horní poloze se připojí sytič.



Tuto polohu používejte ke startování motoru.

Sečení: V této poloze běží motor s maximálními otáčkami.



Volnoběh: V této poloze běží motor s nejnižšími otáčkami.

5.2 Zámek zapalování (04)

Poloha	Funkce
0	Motor vypnutý. Klíč zapalování se může vytáhnout.
I	Provozní poloha, když motor běží.
II	Startovací poloha pro nastartování motoru. Jakmile motor běží, klíček uvolněte. Ten se vrátí zpět do provozní polohy I.

5.3 Pedál brzdy/spojky (05), brzdový pedál (06)

brzda

- **U mechanické převodovky:** Po úplném stisknutí pedálu brzdy/spojky (05/1) (05/a) se pohon odpojí a aktivuje se brzda na převodovce.
- **U nožní hydrostatické převodovky:** Po úplném stisknutí (06/a) pedálu brzdy (06/1) se pohon odpojí a aktivuje se brzda na převodovce.

Zahradní traktor se odbrzdí.

Ruční brzda

- **U mechanické převodovky:** Když při sešlápnutém brzdovém/spojkovém pedálu (05/1) zatáhnete stavěcí páku (05/2) nahoru (05/b), brzda se zajistí.
- **U nožní hydrostatické převodovky:** Když při sešlápnutém brzdovém pedálu (06/1) zatáhnete stavěcí páku (06/2) nahoru (06/b), brzda se zajistí.

Opětovným sešlápnutím pedálu se brzda uvolní.



UPOZORNĚNÍ

Pro nastartování motoru musí být brzdový/spojkový pedál zcela sešlápnut.

5.4 Ovládání převodovky (rychlost jízdy)

5.4.1 Obsluha mechanické převodovky (03, 05, 07)

Mechanická převodovka zahradního traktoru disponuje čtyřmi rychlostními stupni vpřed a jedním zpětným chodem. Převodové stupně lze volit pomocí páky (03/B, 07/2) vlevo od sedadla řidiče v závislosti na požadované rychlosti jízdy.

Nastartování motoru

Pro nastartování motoru se musí řadicí páka nacházet v poloze N (07/3), tj. v pozici na volnoběh.



UPOZORNĚNÍ

Při spuštění motoru musí být žací lišta vypnuta.

Výběr rychlostního stupně

1. Při spuštěném motoru zcela sešlápněte pedál brzdy/spojky (05/1).
2. Zajišťovací knoflík (07/1) na řadicí páce (07/2) přitáhněte zcela nahoru.
3. Zvolte vhodný rychlostní stupeň pro požadovaný směr jízdy a rychlost jízdy.
4. Pomalu uvolňujte pedál brzdy/spojky (05/1).



UPOZORNĚNÍ

Pokud chcete zařadit nižší než zařazený rychlostní stupeň, nejprve přibrzděním snižte rychlost zahradního traktoru tak, aby odpovídala požadovanému rychlostnímu stupni.

5.4.2 Ovládání nožní hydrostatické převodovky (03, 08)

U zahradních traktorů s nožní hydrostatickou převodovkou jsou na pravé straně dva samostatné pedály pro jízdu vpřed a vzad.

Směr jízdy	Popis
Dopředu	Pro jízdu dopředu sešlápněte přední pedál (08/2).

Směr jízdy	Popis
Zpětný chod	Pro jízdu dozadu sešlápněte zadní pedál (08/3). Upozornění: Při zapnuté žací liště je rychlost omezená. Sečení při jízdě dozadu (viz <i>Kapitola 7.6.2 "Sečení při jízdě dozadu", strana 152</i>)

rozjetí

Předpoklad: Motor běží.

1. Uvolněte parkovací brzdu (03/E, 08/1).
2. Zvolte směr jízdy (03/F).

Zvýšení rychlosti

Čím dále pedál sešlápněte, tím rychleji pojedete ve zvoleném směru.

5.5 Obsluha žací lišty (09, 10)

Nastavení výšky sečení

Výšku žací lišty zahradního traktoru lze v několika stupních nastavit stavěcí pákou (09/2) vpravo vedle sedadla řidiče.

1. Stiskněte uvolňovací páku (09/1) na stavěcí páce (09/2) (09/a).
2. Přesuňte stavěcí páku do požadovaného směru (09/b):
 - Páka dolů: nízká výška sečení
 - Páka nahoru: vysoká výška sečení

Zapnutí žací lišty

1. Nastavte maximální výšku sečení pomocí stavěcí páky (09/2).
Upozornění: Žací lištu je nutné vždy spouštět s maximální výškou řezu.
2. Páku (10/1) pro zapnutí žací lišty zatáhněte nahoru (10/a) a zajistěte (10/b). Žací lišta běží.
3. Nastavte požadovanou výšku sečení pomocí stavěcí páky (09/2).

6 UVEDENÍ DO PROVOZU



VÝSTRAHA!

Nebezpečí v důsledku neúplné montáže!

Zahradní traktor se nesmí provozovat, pokud není kompletně smontovaný!

Proveďte všechny montážní práce popsané v montážním návodu. V případě pochybností se před uvedením do provozu zeptejte odborníka, zda byla montáž provedena správně!

Vyzkoušejte všechna bezpečnostní a ochranná zařízení, zda jsou k dispozici a jsou funkční.

6.1 Kontrola žací lišty

Před používáním se vždy musí vizuálně zkontrolovat, zda žací nástroj, upínací svorník a celá žací jednotka nejsou opotřebené nebo poškozené. Aby se zabránilo nevyváženému chodu, musí se opotřebené nebo poškozené nože nahradit novými.

6.2 Plnění olejem (11, 12)



UPOZORNĚNÍ

Dodržujte rovněž návod k montáži pro první naplnění zahradního traktoru motorovým olejem.



UPOZORNĚNÍ

Podrobné informace naleznete v samostatné příručce k motoru.

Dbejte na to, že stav oleje se musí v pravidelných intervalech kontrolovat a olej se musí eventuálně doplnit.

K dolití oleje používejte vhodný trychtýř nebo plnicí hubici, aby se palivo nemohlo vylít na motor, na kryt nebo na zem.

1. Sklopte sedadlo (11/1) dopředu a otevřete víčko (11/2) do motorového prostoru (11 / a).
2. Odšroubujte víčko plnicího hrdla oleje (12/1).
3. Nalijte olej (12/a), až bude hladina sahat mezi značky MIN a MAX na měrci oleje (12/2). Motor nepřepĺňujte!
4. Znovu našroubujte víčko plnicího hrdla oleje (12/1).
5. Zavřete víčko (11/2) do motorového prostoru a sklopte sedadlo (11/1).

6.3 Plnění palivem (11, 13)



VÝSTRAHA!

Nebezpečí při nakládání s palivem!

Palivo je vysoce hořlavé. Palivovou nádrž naplňujte jen na volném prostranství! Nekuřte! Netankujte s běžícím nebo horkým motorem!



UPOZORNĚNÍ

Podrobné informace naleznete v samostatné příručce k motoru.

K natankování použijte vhodný trychtýř nebo plnicí hubici, aby se palivo nemohlo vylít na motor, na kryt nebo na zem.

Z bezpečnostních důvodů se musí uzávěr palivové nádrže a ostatní plnicí uzávěry při poškození vyměnit.

Pokud palivo přeteklo, nesmí se motor startovat. Místa na zahradním traktoru znečištěná palivem se musí očistit a rozlité palivo se musí ze země, z motoru a krytu odsát a setřít hadrem.

Dokud palivové výpary nevyprchájí, je nutné se vyvarovat jakéhokoli pokusu o nastartování.

Palivo uchovávejte jen v nádobách k tomu určených.

Používejte bezolovnatý benzin, min. ROZ 91.

Naplnění nádrže

1. Zastavte motor a vytáhněte klíč ze zapalování.
2. Počkejte, až se motor trochu ochladí (nebezpečí výbuchu od vzníceného paliva!).
3. Sklopte sedadlo (11/1) dopředu a otevřete víčko (11/2) do motorového prostoru (11 / a).
4. Otevřete víčko nádrže (13/1) a naplňte palivovou nádrž palivem (13/2) (13/a).

Upozornění: Zamezte přeplnění palivové nádrže!

5. Zavřete uzávěr palivové nádrže (13/1).
6. Zavřete víčko (11/2) do motorového prostoru a sklopte sedadlo (11/1).

6.4 Kontrola tlaku v pneumatikách (14)

Správný tlak v pneumatikách je důležitým předpokladem pro správnou polohu žací lišty, a tím i pro rovnoměrně sečený trávník. Tlak v pneumatikách kontrolujte v pravidelných intervalech.

1. Umístěte zahradní traktor na rovnou a pevnou plochu a vytáhněte klíč zapalování.

2. Po provozu počkejte přibližně 1 hodinu, aby pneumatiky vychladly. Pouze když jsou pneumatiky vychladlé, lze tlak v pneumatikách změřit správně.
3. Odšroubujte uzávěr ventilu a přitlačte tlakoměr na otevřený ventil.
4. Odečtete tlak v pneumatikách a porovnejte jej s údaji uvedenými na pneumatikách: **1,0 – 1,4 bar**.
5. Je-li v pneumatikách příliš nízký tlak: K nafouknutí pneumatik použijte běžně dostupnou nožní hustilku.



UPOZORNĚNÍ

1 PSI = 0,07 bar.

6.5 Zavěšení a sejmутí sběrného koše na trávu (15)

Zavěšení sběrného koše na trávu

1. Háč (15/1) na sběrném koši na trávu (15/2) zahákněte do držáků (15/3) na zahradním traktoru (15/a). Sběrný koš na trávu přitom uchopte za rukojeť (15/4) a na straně odvrácené od zahradního traktoru.

Upozornění: Sběrný koš na trávu musí být symetricky zavěšen.

2. Nakloňte sběrný koš na trávu dolů (15/b), dokud se nezaklapne na zahradním traktoru.
3. Zkontrolujte správné uložení sběrného koše.

Sejměte sběrný koš

Chcete-li sběrný koš na trávu sejmout, postupujte v obráceném pořadí.

6.6 Kontrola bezpečnostních zařízení

Bezpečnostní zařízení se musí před každým nastartováním zahradního traktoru zkontrolovat.



VÝSTRAHA!

Nebezpečí při kontrole bezpečnostních zařízení!

Kontrola bezpečnostních zařízení se smí provádět jen z místa řidiče a když se v blízkosti nenachází žádné další osoby nebo zvířata!

Všechny zkoušky provádějte na rovném podkladu, aby se zahradní traktor nemohl nechtěně rozjet.

6.6.1 Kontrola brzdového kontaktu (03, 04)

Kontaktní spínač brzdy zajišťuje, aby nebylo možné nastartovat motor, když nebude zatažena brzda.

Předpoklad: Motor je vypnut.

1. Sedněte si na sedadlo řidiče.
2. Uvolněte parkovací brzdu tím, že sešlápnete brzdový/spojkový pedál (03/G), resp. brzdový pedál (03/E).
3. Uvolněte pedál brzdy/spojky nebo brzdový pedál.
4. Zkuste nastartovat motor, tj. klíček v zapalování do polohy II (04).



UPOZORNĚNÍ

Motor se nesmí nastartovat!

6.6.2 Zkouška kontaktního spínače žací lišty

Kontaktní spínač žací lišty zajišťuje, že se motor nedá nastartovat, když je aktivovaná žací lišta.

Předpoklad: Motor je vypnut.

1. Sedněte si na sedadlo řidiče.
2. Sešlápněte pedál brzdy/spojky nebo brzdový pedál. (viz *Kapitola 5.3 "Pedál brzdy/spojky (05), brzdový pedál (06)", strana 146*).
3. Zapněte žací lištu (viz *Kapitola 5.5 "Obsluha žací lišty (09, 10)", strana 147*).
4. Zkuste nastartovat motor, tj. klíček v zapalování do polohy II (04).



UPOZORNĚNÍ

Motor se nesmí nastartovat!

6.6.3 Kontrola kontaktního spínače sedačky (16)

Kontaktní spínač sedačky (16/1) zajišťuje, že se motor zastaví, když při zapnuté žací liště nebo při nezajištěné parkovací brzdě se již na sedadle řidiče nenachází žádná osoba.

1. Sedněte si na sedadlo řidiče.
2. Sešlápněte pedál brzdy/spojky nebo brzdový pedál. (viz *Kapitola 5.3 "Pedál brzdy/spojky (05), brzdový pedál (06)", strana 146*).
3. Nastartujte motor a nechte jej běžet s maximálními otáčkami. (viz *Kapitola 7.4 "Startování a vypínání motoru", strana 150*).
4. Zapněte žací lištu (viz *Kapitola 5.5 "Obsluha žací lišty (09, 10)", strana 147*).

5. Odlehčete sedadlo tím, že vstanete (nesestupujte!).



UPOZORNĚNÍ

Motor se musí zastavit!

6.6.4 Kontrola kontaktního spínače sběrného koše na trávu (17, 18)

Kontaktní spínač na sběrném koši (17/1) zajišťuje, že se motor zastaví, jakmile sběrný koš není při zapnuté žací liště správně zavěšený.

1. Sedněte si na sedadlo řidiče.
2. Sešlápněte pedál brzdy/spojky nebo brzdový pedál. (viz *Kapitola 5.3 "Pedál brzdy/spojky (05), brzdový pedál (06)", strana 146*).
3. Nastartujte motor a nechte jej běžet s maximálními otáčkami. (viz *Kapitola 7.4 "Startování a vypínání motoru", strana 150*).
4. Zapněte žací lištu (viz *Kapitola 5.5 "Obsluha žací lišty (09, 10)", strana 147*).
5. Zlehka zvedněte záchytný koš na trávu (18/1) (18/a) (viz *Kapitola 7.6.4 "Vyprázdnění sběrného koše na trávu (22, 23)", strana 153*).



UPOZORNĚNÍ

Motor se musí zastavit!

6.6.5 Vizuální kontrola žací lišty a krytů řemenů

Zkontrolujte, zda jsou žací lišta a kryty řemenů nepoškozené a neumožňují přístup k sekačce a hnacím řemenům. Pokud dojde k poškození, kontaktujte servisní dílnu.

7 PROVOZ ZAHRADNÍHO TRAKTORU



VÝSTRAHA!

Nebezpečí způsobená nedostatečnou znalostí zahradního traktoru!

Před nastartováním traktoru si důkladně přečtěte návod k obsluze!

Dbejte zvláště na všechna bezpečnostní upozornění!

Všechny montážní práce a práce k uvedení do provozu provádějte svědomitě. V případě pochybností septejte výrobce!

7.1 Základní přípravná opatření

- Během sečení noste vždy pevnou obuv a dlouhé kalhoty. Nesečte nikdy bosí nebo s otevřenými sandály.

- Zkontrolujte celou oblast, na které bude používán zahradní traktor. Odstraňte všechny kameny, klacky, dráty, kosti a další cizí předměty, které by mohly být chyceny a odhozeny. I během sečení dávejte pozor na cizí předměty.
- Proveďte všechny práce popsané v uvedení do provozu. To platí zvláště pro zkoušku bezpečnostních zařízení.
- Přeprava předmětů na zahradním traktoru je zakázána!

7.2 Používání příslušenství



VÝSTRAHA!

Nebezpečí při používání nesprávného příslušenství nebo nesprávným používáním příslušenství!

Používejte vždy jen originální příslušenství výrobce!

Dbejte na předpisy pro používání v příloženém návodu k obsluze příslušného zařízení!

Používáním nepřijatelného příslušenství nebo nesprávným používáním příslušenství mohou vzniknout velká nebezpečí pro obsluhu a třetí osoby. Může dojít k přetížení zahradního traktoru. To může vést k vážným nehodám.

7.3 Tlačení zahradního traktoru (03, 19)



OPATRNĚ!

Nebezpečí při tlačení na šikmých plochách!

Zahradní traktor tlačte jen na vodorovných plochách! Na šikmých plochách by mohl traktor nekontrolovaně sjet dolů.

Tlačení u mechanické převodovky

1. Uvolněte parkovací brzdu (03/G) (viz *Kapitola 5.3 "Pedál brzdy/spojky (05), brzdový pedál (06)", strana 146*).
2. Řadicí páku (03/B) uveďte do polohy N.

Tlačení u nožní hydrostatické převodovky

Přepouštěcí páka (19/1) se nachází ve spodním prostoru zadní stěny. Odblokování obtokového ventilu:

1. Vytáhněte přepouštěcí páku (19/1).
2. Uvolněte parkovací brzdu (viz *Kapitola 5.3 "Pedál brzdy/spojky (05), brzdový pedál (06)", strana 146*). Zahradní traktor je nyní možné tlačít.

3. Přepouštěcí páku (19/1) po posunutí vraťte zpět, aby se opět uvedla do činnosti hydrostatická převodovka.

7.4 Startování a vypínání motoru

Nastartování motoru

1. Sedněte si na místo řidiče.
2. Zcela sešlápněte pedál brzdy/spojky (05/1), resp. brzdový pedál (06/1) a zajistěte jej stavěcí pákou (05/2, 06/2).
3. Ujistěte se, že žací lišta NENÍ zapnutá. Zkontrolujte za tímto účelem polohu páky (03/D).
4. U mechanické převodovky: Ujistěte se, že řadicí páka (03/B) je v poloze N (volnoběh). Zkontrolujte za tímto účelem polohu řadicí páky.
5. Pohybuje regulátorem otáček motoru (03/A) k přednímu dorazu. Tam je znak zajíce.
6. Zasuňte klíček zapalování do zámku zapalování (04/1).
7. **Nastartování motoru (elektricky):**

- Otočte klíček zapalování do polohy „II“ a držte jej tam tak dlouho, dokud motor neběží (04).

Upozornění: Na ochranu startovací baterie by startování nemělo trvat déle než cca 5 sekund.

- Klíč zapalování pak uvolněte, automaticky zaskočí do polohy „I“.

8. **Nastartování motoru (startovacím lankem):**

Pokud nelze motor nastartovat pomocí elektrického startéru, zkontrolujte případné mechanické poškození zahradního traktoru. Pokud nedošlo k žádnému poškození, můžete motor nastartovat také startovacím lankem.

- Otočte klíčem zapalování do polohy „II“ (04).
- Jedním rázem, silně a přímo zatáhněte za startovací lanko (20/1) 3 až 4krát, dokud se motor nerozběhne.

9. Pohybuje regulátorem (03/A) pro otáčky motoru do provozní polohy.

Vypnutí motoru

1. Vypněte žací lištu (03/D).
2. Nastavte regulátor (03/A) otáček motoru do polohy volnoběh.
3. Zcela sešlápněte pedál brzdy/spojky (05/1), resp. brzdový pedál (06/1) a zajistěte jej stavěcí pákou (05/2, 06/2).

- Otočte klíčem zapalování (04/1) do polohy „0“.
- Vytáhněte klíček ze zapalování.

**VÝSTRAHA!****Nebezpečí od horkého motoru!**

Při zastavení motoru dbejte, aby horké části motoru (například tlumič výfuku) nemohly zapálit žádné předměty nebo materiály nacházející se v blízkosti traktoru!

7.5 Jízda se zahradním traktorem**VÝSTRAHA!****Nebezpečí v důsledku nepřizpůsobené rychlosti!**

Jezděte zvláště na začátku pomalu, abyste si na chování zahradního traktoru při jízdě a brzdění zvykli!

Před každou změnou směru se musí rychlost jízdy snížit tak, aby si řidič vždycky zachoval kontrolu nad zahradním traktorem a ten se také přitom nemohl převrátit!

7.5.1 Rozjezd a zastavení s mechanickou převodkou

- Zcela sešlápněte pedál brzdy/spojky (05/1), resp. brzdový pedál (06/1) a zajistěte jej stavěcí pákou (05/2, 06/2).
- Nastavte žací lištu na nejvyšší výšku sečení (viz *Kapitola 5.5 "Obsluha žací lišty (09, 10)", strana 147*).
- Nastartujte motor (viz *Kapitola 7.4 "Startování a vypínání motoru", strana 150*).
- Zajišťovací knoflík (07/1) na řadicí páce (07/2) přitáhněte zcela nahoru.
- Zvolte vhodný rychlostní stupeň pro požadovaný směr jízdy a rychlost jízdy.
- Pomalou uvolňujte pedál brzdy/spojky (05/1).
- Chcete-li zastavit, stiskněte pedál brzdy/spojky (05/1).

**UPOZORNĚNÍ**

Pokud chcete zařadit nižší než zařazený rychlostní stupeň, nejprve přibrzděním snižte rychlost zahradního traktoru tak, aby odpovídala požadovanému rychlostnímu stupni.

7.5.2 Rozjezd a zastavení s nožní hydrostatickou převodkou

- Stiskněte brzdový pedál (06/1) a držte jej stisknutý.
- Nastavte žací lištu na nejvyšší výšku sečení (viz *Kapitola 5.5 "Obsluha žací lišty (09, 10)", strana 147*).
- Nastartujte motor (viz *Kapitola 7.4 "Startování a vypínání motoru", strana 150*).
- Brzdový pedál uvolněte.
- Sešlápněte pomalu nožní pedál pro požadovaný směr jízdy:
 - Dopředu: Nožní pedál (08/2)
 - Dozadu: Nožní pedál (08/3)
- Čím dále pedál sešlápnete, tím rychleji se zahradní traktor ve zvoleném směru pohybuje.
- Pro zastavení uvolněte nožní pedál a sešlápněte brzdový pedál (08/1).

**UPOZORNĚNÍ**

Vždy při opuštění sekačky zahradního traktoru: Sešlápněte brzdový pedál a zatlačte stavěcí páku tak, aby zahradní traktor nemohl poodjet!

7.5.3 Příprava jízdy při teplotách pod 10 °C

- Ujistěte se, že žací lišta NENÍ zapnutá. Zkontrolujte za tímto účelem polohu páky.
- Nastartujte motor a nechejte ho z důvodu optimalizace viskozity oleje v převodovce cca. 30 sekund zahřát. Poté můžete se zahradním traktorem jezdit. Žací lišta by se měla zapínat teprve tehdy, až motor několik minut běží.

7.5.4 Jízda a sečení na svazích**VÝSTRAHA!****Nebezpečí způsobené chybou při jízdě a sečení!**

Při jízdě na svazích je potřeba zvláštní opatření! Neexistuje žádný „bezpečný“ svah.

Dbejte přitom zvlášť následujících bezpečnostních pokynů!

Pokud by kola prokluzovala nebo traktor při jízdě do stoupání uvízl, žací lištu a přídatná zařízení rozpojte. Poté pomalou jízdou dolů přímým směrem svah opusťte!

Plný sběrný koš zvyšuje vlivem své hmotnosti nebezpečí převrnutí zahradního traktoru!

- Nejezděte na svazích se sklonem větším jak 8° (15 %). Příklad: odpovídá to výškovému rozdílu 15 cm na jeden metr délky.
- Rozjíždějte se plynule.
- Brzďte plynule.
- Udržujte nízkou rychlost jízdy.
- Nejezděte napříč svahu.
- Neakcelerujte příliš silně.
- Neřidte trhavě.

7.6 Sečení zahradním traktorem

Aby byl výsledek sečení čistý, musí se rychlost jízdy přizpůsobit podmínkám sečení. Pro sečení zvolte maximálně 2/3 možné rychlosti jízdy. Maximální rychlost zahradního traktoru je určena výhradně pro režim pojíždění bez zapnutí žací lišty.

V normálním případě činí výška sečení 4–5 cm. To odpovídá 2. nebo 3. Západka nastavení výšky (03/C). Při vlhké a mokré trávě seče prosím s vyšší výškou sečení.

Při velmi vysoké trávě je vhodné sečení ve dvou záběrech. Při prvním záběru nastavte žací lištu na maximální výšku sečení. Při druhém záběru ji pak můžete nastavit na požadovanou výšku.

7.6.1 Zapojení žací lišty



UPOZORNĚNÍ

Žací lišta může být připojena teprve poté, co se motor již cca. jednu minutu zahřívá!

Při připojování žací lišty by sekačka neměla stát ve vysoké trávě.

Předpoklad: Motor běží a regulátor otáček motoru (03/C) je v provozní poloze (viz *Kapitola 7.4 "Startování a vypínání motoru", strana 150*).

1. Nastavte maximální výšku sečení pomocí stavěcí páky (09/2).
Upozornění: Žací lištu je nutné vždy spouštět s maximální výškou řezu.
2. Páku (10/1) pro zapnutí žací lišty zatáhněte nahoru (10/a) a zajistěte (10/b). Žací lišta běží.
3. Nastavte požadovanou výšku sečení pomocí stavěcí páky (09/2).
4. Rozjeďte se se zahradním traktorem:
 - Mechanická převodovka: viz *Kapitola 7.5.1 "Rozjezd a zastavení s mechanickou převodovkou", strana 151*

- Nožní hydrostatická převodovka: viz *Kapitola 7.5.2 "Rozjezd a zastavení s nožní hydrostatickou převodovkou", strana 151*

7.6.2 Sečení při jízdě dozadu



VÝSTRAHA!

Nebezpečí nehody při sečení dozadu!

Dbejte na zadní okolí při sečení dozadu! Sečení dozadu provádějte, jen když je to nutné!

7.6.2.1 Zpětné sečení u mechanické převodovky

Jakmile je žací lišta zapnutá (tj. také při zastavení), je zpětný chod zcela zablokován. Pro zpětné sečení (tj. jízda vzad a žací lišta je připojena) je možné odemknutí zpětného chodu pomocí uvolňovací páky:

1. Sešlápněte pedál brzdy/spojky (05/1), abyste zastavili zahradní traktor při sečení ve směru vpřed, dokud se nezastaví.
 - Přesuňte řadicí páku (07/2) do polohy N.
2. Zvedněte odblokovací páku (07/1) na řadicí páce.
3. Přesuňte řadicí páku (07/2) z polohy N do polohy R.
4. Pro zpětné sečení pomalu uvolňujte pedál brzdy/spojky (05/1).



UPOZORNĚNÍ

Připojení žací lišty při zpětném chodu není z bezpečnostních důvodů k dispozici. Proto vždy spusťte zpětné sečení, když je zahradní traktor zastaven. Pokud se během jízdy zpět přesto pokusíte zapnout sečení, řadicí páka se automaticky posune do polohy N a zpátečka se zablokuje.

7.6.2.2 Zpětné sečení u nožní hydrostatické převodovky (21)

Když je žací lišta zapnutá, je pedál při jízdě zpět omezen na maximální rychlost 1,08 km/h. Až do této rychlosti je možné kdykoliv provádět sečení sešlápnutím pedálu zpětného chodu také zpět.

1. Při sečení směrem vpřed:
 - Uvolněte pedál pro jízdu vpřed (21/1).
 - Sešlápněte brzdový pedál (21/2), až se zahradní traktor zastaví.
2. Sešlápněte pedál pro jízdu vzad (21/3).



UPOZORNĚNÍ

Pokud zapnete žací lištu během zpětného chodu, zpomalí zahradní traktor na 1,08 km/h a zablokuje pedál pro jízdu vzad.

Uvolnění vyšší rychlosti při zpětném sečení

Pro zpětné sečení při plné rychlosti lze zpětný pedál uvolnit i při zpětném sečení:

1. Při zpětném sečení stiskněte uvolňovací tlačítko (21/4) na pravé straně krytu sloupku řízení.
2. Sešlápněte pedál pro jízdu zpět a uvolněte uvolňovací tlačítko:
 - Při rychlosti nad 1,08 km / h zůstává pedál pro jízdu zpět odemčený. Nyní jej lze sešlápnout až na doraz.
 - Pokud se rychlost sníží pod 1,08 km / h (např. přibrzděním), pedál pro jízdu zpět se opět automaticky zablokuje.

7.6.3 Odpojení žací lišty



VÝSTRAHA!

Nebezpečí od dobíhajících nožů!

Otáčející se/dobíhající řezný nůž může pořežat ruce a nohy! Proto mějte ruce a nohy dále od řezných nástrojů!

1. Chcete-li žací lištu vypnout, vytáhněte páku žací lišty (O3 / D) ze zářezu a zatlačte páku až dolů.

Žací lištu je možné odpojit jak v klidu tak i během jízdy zahradního traktoru.



VÝSTRAHA!

Nebezpečí úrazu způsobeného odletujícími předměty!

Při přejíždění přes šterkové nebo pískové plochy mohou být předměty vtaženy do běžícího žacího ústrojí a poté mohou být vymrštěny ven.

- Žací lištu odpojte vždy, když přejíždíte jiné plochy než sečené.

7.6.4 Vyprázdnění sběrného koše na trávu (22, 23)



UPOZORNĚNÍ

Je-li sběrný koš naplněný, zazní akustický signál. Nejpozději nyní by se měl koš vyprázdnit.

Zahradní traktor je vybaven ručně ovládaným sběrným košem na trávu s ovládací pákou.

- Vyprázdnění sběrného koše může být provedeno ze sedadla řidiče.
- Je-li při zapnuté žací liště sběrný koš vykloněný nahoru, příp. vyvýšený, motor zhasne.
- Není-li sběrný koš řádně zavěšený, nemůže se zapínat žací lišta.

Vyprázdnění sběrného koše ovládací pákou

1. Vytáhněte ovládací páku (22/1) ze sběrného koše (22/a).
2. Aby se sběrný koš otevřel (23/a), stiskněte páku ve směru jízdy.
3. Posuňte sběrný koš pákou dozadu, až koš zaskočí.

7.6.5 Interval sečení

Zohledněte, že tráva roste různě rychle v různých obdobích. Začátkem jara se doporučuje kratší interval sečení. Když růst trávy v průběhu roku zpomaluje, prodlužte interval sečení.

Pokud tráva nebyla sečena delší dobu, proveďte sečení nejprve s vyšším nastavením sečení a potom o dva dny později ještě jednou s nižším nastavením sečení.

7.6.6 Sečení vysoké trávy

Když tráva vyrostla do větší než obvyklé výšky nebo když je vlhká, posečte trávník s vyšším nastavením sečení. Potom trávník posečte ještě jednou s nižším, normálním nastavením sečení.

7.6.7 Údržba řezacích nožů

Během celé sezóny sečení dbejte, aby byl řezací nůž ostrý, aby se předešlo vytrhávání a roztrhávání stébel trávy. Održená stébla trávy na hranách hnědnou. Tím se snižuje růst a stoupá náchylnost trávníku k nemocem.

- Po každém použití zkontrolujte ostrost řezacího nože a známky jeho opotřebení nebo poškození! Případně se obraťte se na servisní dílnu.
- Při výměně nožů používejte pouze originální náhradní nože.

8 ČIŠTĚNÍ ZAHRADNÍHO TRAKTORU

Pro optimální funkci a dlouhou životnost se musí zahradní traktor pravidelně čistit.

Po každé činnosti vyčistěte zahradní traktor a sběrný koš od zachycených nečistot.

Pro čištění nepoužívejte vysokotlaký čistič. Proud vody vysokotlakého čističe nebo zahradní hadice

může vést k poškození elektrického zařízení nebo ložisek.

Dbejte na to, aby zvláště motor, převodovka a vodící kladky a dále kompletní elektrické zařízení nepřišly do styku s vodou.



VÝSTRAHA!

Nebezpečí při čištění!

Při všech čistících pracích platí:

- Zastavte motor a vytáhněte klíč ze zapalování.
- Vytáhněte koncovku / koncovky zapalovacího kabelu.
- Ochranná zařízení odstraněná pro čištění se musí po čištění opět namontovat.
- **NEBEZPEČÍ POPÁLENÍ:** Zahradní traktor čistíte teprve tehdy, až je ochlazený. Motor, převodovka a tlumiče výfuku jsou velmi horké!
- **NEBEZPEČÍ POŘEZÁNÍ:** Při práci na žacích nástrojích dejte pozor na ostré nože. U vícenožových žacích nástrojů může pohyb jednoho řezného nástroje vést k pohybu jiného nástroje!

8.1 Čištění sběrného koše



UPOZORNĚNÍ

Sběrný koš před čištěním vyprázdněte podle popisu. Plný sběrný koš je příliš těžký, abyste ho mohli bezpečně sejmout.

Sejmutí sběrného koše na trávu

1. Vypněte motor (viz *Kapitola 7.4 "Startování a vypínání motoru"*, strana 150).
2. Sejměte sběrný koš. (viz *Kapitola 6.5 "Zavěšení a sejmutí sběrného koše na trávu (15)"*, strana 148).

Čištění sběrného koše na trávu

1. Sběrný koš na trávu vystříkejte zevnitř i zvenčí vodou z hadice.
2. Opatrně oškrábejte pevně přilnuté nečistoty, např. kartáčem.

Upozornění: Zvláště u sběrných košů potažených tkaninou dbejte na to, aby se tkanina nepoškodila.

8.2 Čištění skříně, motoru a převodovky

Motor a všechna ložiska (kola, převodovku, uložení nožů) nepostříkat vodou nebo vysokotlakým čističem.

Voda, která vnikne do zapalovacího zařízení, karburátoru nebo vzduchového filtru může způsobit poruchy. Voda v ložiscích může vést ke ztrátě mazání a tím ke zničení ložiska.

Pro odstranění nečistot a zbytků trávy používejte hadr, ruční smeták, štětec s dlouhým držadlem a podobně.

POZOR!

Nebezpečí poškození elektrického zařízení vniklou vodou!

Při čištění zahradního traktoru vodou dbejte na to, aby se voda nedostala do elektrického zařízení!

8.3 Čištění vyhazovacího kanálu

Pravidelným čištěním se zaručí lehký chod nastavení výšky sečení.

8.4 Čištění žacího systému

Na krytu sekačky se nacházejí přípojky pro 1/2" spojku vodní hadice. Připojením vodní hadice se může žací systém vyčistit.

Během čištění musí být záchytný koš na trávu namontován.

1. Připojte vodní hadici (24/1) k čistícímu hrdlu (24/2) a zapněte vodu.
2. Nastartujte motor a nastavte střední otáčky motoru. (viz *Kapitola 7.4 "Startování a vypínání motoru"*, strana 150).
3. Snižte žací lištu na nejnižší výšku sečení (viz *Kapitola 5.5 "Obsluha žací lišty (09, 10)"*, strana 147).
4. Zapněte žací lištu.
5. Po několika minutách je žací systém vyčištěný.
6. Vypněte žací lištu.
7. Vypněte motor.
8. Zastavte přívod vody a odstraňte hadici (24/1).
9. Ještě jednou nastartujte motor a nechte žací lištu několik minut běžet, aby voda odstříkala.
10. Vyčistěte sběrný koš na trávu (viz *Kapitola 8.1 "Čištění sběrného koše"*, strana 154).

9 ÚDRŽBA



VÝSTRAHA!

Nebezpečí při údržbě!

Při všech údržbářských pracích platí:

- Zastavte motor a vytáhněte klíč ze zapalování.
- Vytáhněte koncovku / koncovky zapalovacího kabelu.
- Ochranná zařízení odstraněná pro údržbu se musí po údržbě opět namontovat.
- NEBEZPEČÍ POPÁLENÍ: Na zahradním traktoru pracujte teprve tehdy, až je ochlazený. Motor, převodovka a tlumiče výfuku jsou velmi horké!
- NEBEZPEČÍ POŘEZÁNÍ: Při práci na žacích nástrojích dejte pozor na ostré nože. U vícenožových žacích nástrojů může pohyb jednoho režného nástroje vést k pohybu jiného nástroje.
- Při výměně dílů se smí používat pouze originální náhradní díly.
- V případě pochybností vyhledejte vždy odbornou dílnu nebo kontaktujte výrobce.

9.1 Plán údržby

Následující práce smí uživatel provést sám.

Všechny ostatní údržbářské, servisní a opravářské práce se musí provést v autorizované servisní dílně.

Dbejte prosím také na doporučená roční mazání podle mazacího plánu.

Činnost	Před každým použitím	Po každém použití	Po prvních 5 hodinách	Každých 25 provozních hodin	Každých 50 provozních hodin	Před každým uskladněním
Zkontrolujte hladinu motorového oleje ^{*)}	X					
Vyměňte motorový olej ^{*)}			X			X
Vyčistěte vzduchový filtr ^{*)}				X		
Vyměňte vzduchový filtr ^{*)}					X	
Zkontrolujte zapalovací svíčku ^{*)}					X	
Zkontrolujte brzdu (zkušební brzdění na rovné cestě)	X					
Kontrola tlaku v pneumatikách	X					
Zkontrolujte žací nože	X					
Zkontrolujte, zda nejsou uvolněny díly	X					X

Činnost	Před každým použitím	Po každém použití	Po prvních 5 hodinách	Každých 25 provozních hodin	Každých 50 provozních hodin	Před každým uskladněním
Zkontrolujte klínový řemen (vizuální kontrola)				X		
Čištění zahradního traktoru		X				
Vyčistěte mřížky sání vzduchu na motoru ^{*)}	X					
Vyčistěte převodovku od zbytků trávy a nečistot		X		X		

*) viz návod k použití výrobce motoru



UPOZORNĚNÍ

Při silném namáhání a při vysokých teplotách mohou být nutné kratší intervaly údržby, než je uvedeno v tabulce.

9.2 Plán mazání

Aby se zajistil lehký chod pohyblivých dílů, doporučujeme nejméně jednou ročně promazat následující místa.

Před mazáním nebo postříkáním očistěte všechna mazaná místa hadrem. Nepoužívejte vodu, aby se zabránilo eventuální korozi.

Místa mazání:

- Uložení přední osy u rámu postříkat olejem v rozprašovači.
- Otočné čepy a ložiska: Mazání všech pohyblivých otočných čepů a ložisek.



UPOZORNĚNÍ

Přední a zadní kola se musí před namazáním os a ložisek odmontovat.

9.3 Čištění vzduchového filtru (11, 25)

Vzduchový filtr musí být čištěn podle plánu údržby. Pro demontáž vzduchového filtru postupujte dle následujícího popisu:



POZOR!

Nebezpečí věcných škod!

Při čištění vzduchového filtru může dojít k poškození součástí motoru!

- Dbejte na to, aby okolí vzduchového filtru bylo čisté a při vytažení vzduchového filtru se žádné nečistoty nedostaly do sacího vedení motoru.

1. Zastavte motor a vytáhněte klíč ze zapalování.
2. Počkejte, až motor poněkud vychladne.
3. Sklopte sedadlo (11/1) dopředu a otevřete víko (11/2) do motorového prostoru (11 / a).
4. Odšroubujte upevňovací šroub (25/1).
5. Vytáhněte kryt vzduchového filtru (25/2) směrem nahoru z vedení.
6. Vytáhněte vzduchový filtr (25/3) z vedení.
7. Vyčistěte nebo případně vyměňte vzduchový filtr.
8. Namontujte vzduchový filtr v opačném pořadí a utáhněte upevňovací šroub (25/1).

9.4 Kontrola zapalovací svíčky (26, 27, 28)

Zapalovací svíčka musí být kontrolována podle plánu údržby a případně vyměněna.



UPOZORNĚNÍ

Podrobné informace naleznete v samostatné příručce k motoru.



UPOZORNĚNÍ

Všechny práce se zapalovací svíčkou provádějte pouze při vypnutém a zcela vychladlém motoru.



UPOZORNĚNÍ

Vždy vyměňujte starou zapalovací svíčku za novou zapalovací svíčku se stejnými vlastnostmi.

1. Sejměte sběrný koš. (viz *Kapitola 6.5 "Zavěšení a sejmání sběrného koše na trávu (15)", strana 148*).
2. Sundejte upevňovací šrouby (26/1) ze zadního krytu.

3. Otevřete zadní panel:
 - Vyklopte zadní panel do poloviny.
 - Pro pozdější montáž si všimněte, jak jsou kabely připojeny ke snímači hladiny a tyto kabely odstraňte.
 - Zcela vyklopte zadní panel.
4. Konektor zapalovací svíčky (27/1) stáhněte (27/2) ze zapalovací svíčky (27/a).
5. Vyšroubujte zapalovací svíčku dodaným klíčem (28/1) (28/a).
6. Zkontrolujte vzdálenost elektrod (A) a případně ji upravte (28).

Upozornění: Správnou vzdálenost elektrod naleznete v návodu k provozu od výrobce motoru.
7. Dodaným klíčem zašroubujte zapalovací svíčku až na doraz a dotáhněte ji.
8. Znovu nasadte patici na zapalovací svíčku.
9. Zadní kryt znovu zavřete:
 - Připojte kabely ke snímači hladiny.
 - Zaklapněte zadní kryt.
 - Našroubujte upevňovací šrouby (26/1).
10. Znovu zavěste sběrný koš na trávu (viz *Kapitola 6.5 "Zavěšení a sejmутí sběrného koše na trávu (15)", strana 148*).

9.5 Nastavení bovdeny žací lišty (29)



VÝSTRAHA!

Nebezpečí zranění!

Všechny práce na žací liště provádějte pouze při vypnutém motoru!

Pokud již není možné žací lištu správně zapnout nebo vypnout, lze jeho spínání nastavit bovdenem.



UPOZORNĚNÍ

Pokud již vůbec není možné žací lištu zapnout nebo vypnout, nechte zahradní traktor zkontrolovat a opravit v servisní dílně.

- Pro nastavení bovdeny (29/1) uvolněte obě matice (29/2) a (29/3).
- Pokud již není možné žací lištu správně zapnout, uvolněte matici (29/3) a nastavte bovden (29/1) maticí (29/2) tak, až se žací lišta opět správně zapíná.
- Pokud již není možné žací lištu správně vypnout, uvolněte matici (29/2) a nastavte bo-

vden (29/1) maticí (29/3) tak, až se žací lišta opět správně zapínala.

9.6 Nastavení žací lišty (30)

Pokud by opotřebením nebo po výměně pneumatických již nesouhlasilo nastavení výšky sečení, můžete ji nastavit.

1. Postavte zahradní traktor na vodorovnou a rovnou plochu.
2. Uveďte nastavení výšky sečení (09/2) do její nižší polohy.
3. Uvolněte pojistný kolík (30/2) z přídržného čepu (30/3).
4. Vytáhněte přídržný čep (30/3) z žací lišty a ze seřizovacího čepu (30/1).
5. Seřizovacím čepem (30/1) správně nastavte výšku sečení.
6. Opět prostrčte přídržný čep (30/3) seřizovacím čepem (30/1) a žací lištou a opět jej zajistěte pojistným kolíkem (30/2).

Správné nastavení žací lišty – 25 mm vpředu a 35 mm vzadu – se měří při nejnižším nastavení výšky sečení. Tyto rozměry se vztahují ke spodní hraně žací lišty vůči zemi.

9.7 Startovací baterie

Obsahem dodávky zahradního traktoru není nabíječka startovací baterie.

Přesné označení baterie: viz skříň baterie. Startovací baterie se nachází pod krytem motoru.

Baterie je v zásadě nabitá z výrobního závodu.



VÝSTRAHA!

Nebezpečí při nesprávném zacházení se startovací baterií!

K zamezení nebezpečím, která by mohla vzniknout při nesprávném zacházení s baterií, respektujte následující body.

- Startovací baterie se nesmí pokládat do bezprostřední blízkosti otevřeného ohně, spalovat nebo pokládat na topení. Hrozí nebezpečí výbuchu.
- V zimním období uchovávejte startovací baterii v chladném, suchém prostředí (10–15 °C). Při skladování by se mělo zamezit teplotám pod bodem mrazu.
- Nenechávejte startovací baterii delší dobu nenabitou. Pokud se startovací baterie delší dobu nepoužívala, měla by se nabít vhodnou nabíječkou baterií.

- Startovací baterii neničte. Elektrolyt (kyselina sírová) způsobuje poleptání kůže a oblečení – okamžitě omýt velkým množstvím vody.
- Startovací baterii udržujte v čistotě. Otírejte ji jen suchou látkou. Nepoužívejte žádnou vodu, benzin, ředidla a podobně!
- Připojovací póly udržujte v čistotě a mažte tukem na ochranu pólů.
- Připojovací póly nezkratovat.

Nabíjení startovací baterie

Nabíjení je nutné:

- Před uskladněním na zimu.
- Při delším prostoji zařízení (delším jak 3 měsíce).



VÝSTRAHA!

Nebezpečí způsobené nesprávným nabíjením baterie!

Nabíjecí proud nabíječky nesmí překročit 5 A a nabíjecí napětí může činit max. 14,4 V. Při vyšším nabíjecím napětí existuje nebezpečí exploze baterie!

Při práci s baterií vytáhněte vždy klíč ze zapalování.

Doporučujeme tuto bezúdržbovou a neprodyšnou startovací baterii nabíjet speciální vhodnou nabíječkou (k dostání ve specializovaném obchodě). Před nabíjením startovací baterie si přečtěte návod k obsluze výrobce nabíječky.



OPATRNĚ!

Nebezpečí zkratu!

Aby se zamezilo zkratu, odpojte vždy nejdříve záporný kabel (-) baterie a jako poslední jej opět připojte!

Při práci s baterií vytáhněte vždy klíč ze zapalování!

1. Vytáhněte klíček ze zapalování.
2. Otevřete přední kryt (01/7).
3. Svorky nabíječky propojte s připojovacími póly baterie.



UPOZORNĚNÍ

Pozor na polaritu:

- Červená svorka = kladný pól (+)
- Černá svorka = záporný pól (-)

1. Nabíječku zapojte do sítě a zapněte ji.

10 PŘEPRAVA

Při přepravě zahradního traktoru dopravními prostředky (například přívěs za osobní automobil) se musí žací lišta pro odlehčení závěsu žací lišty položit.

Při dopravě dbejte na dostatečnou nosnost přepravního prostředku a vhodné zajištění zahradního traktoru.

11 SKLADOVÁNÍ

Ochrana před povětrnostními vlivy

Zahradní traktor by se měl odstavovat chráněný před povětrnostními vlivy, zvláště před vlhkostí, deštěm a delším přímým slunečním svitem. Zejména UV záření obsažené v slunečním světle může během dlouhodobé expozice způsobit vyblednutí a poškození plastových součástí.

Odstavení zahradního traktoru

Zahradní traktor nikdy neuchovávejte s palivou v nádrži uvnitř budovy, kde by se možné palivové výpary mohly dostat do styku s otevřeným ohněm nebo jiskrami. Zahradní traktor odstavujte jen v prostorách, které jsou vhodné pro odstavení motorových vozidel.

Dlouhodobější skladování

Při delším uskladňování, například v zimním období, pokud možno neodstavujte zahradní traktor s plnou palivovou nádrží. Palivo se může odpařovat.

Před dlouhodobým odstavením by se mělo palivo z nádrže a karburátoru vypustit, aby se předešlo usazování a tím potíží při startu. V případě dotazů se obraťte prosím na vaši odbornou dílnu.

12 POMOC PŘI PORUCHÁCH



OPATRNĚ!

Nebezpečí zranění

Ostrohranné a pohyblivé části stroje mohou vést k poranění.

- Při údržbě, ošetřování a čištění vždy noste ochranné rukavice!



UPOZORNĚNÍ

V případě poruch, které nejsou v této tabulce uvedené nebo které nemůžete sami odstranit, se obraťte na náš zákaznický servis.

Porucha	Příčina	Odstranění
Motor nenaskočí.	Nedostatek paliva.	Doplnit nádrž; zkontrolovat odvodušnění nádrže, zkontrolovat palivový filtr.
	Špatné, znečištěné palivo nebo staré palivo v nádrži.	Používejte stále čerstvé palivo z čistých nádob; vyčistit karburátor (zákaznická servisní dílna).
	Vzduchový filtr je znečištěný.	Vyčistěte vzduchový filtr.
	Není zapalovací jiskra.	Vyčistit zapalovací svíčku, příp. použít novou, zkontrolovat zapalovací kabel, zapalovací zařízení (zákaznická servisní dílna).
	Po několikanásobném pokusu o nastartování příliš mnoho paliva ve spalovacím prostoru motoru.	Vyšroubovat a vysušit zapalovací svíčku.
Startér nefunguje.	Prázdná nebo slabá startovací baterie.	Dobít startovací baterii.
	Bezpečnostní spínač u sedadla řidiče nefunguje.	Posadit se správně do sedadla; spínač vadný.
	Bezpečnostní spínač u brzdového pedálu nefunguje.	Sešlápnout brzdový pedál úplně dolů.
	Zapnout žací lištu.	Vypnout žací lištu.
	Pojistka na (+) kabelu startovací baterie.	Pojistku zkontrolovat a popřípadě vyměnit.
Slabné výkon motoru.	Příliš vysoká nebo mokrá tráva.	Upravit výšku sečení; volný prostor pro žací lištu získáte krátkou jízdou dozadu.
	Vyhazovací kanál/vrchní kryt žací lišty ucpaný.	Vyčistit vyhazovací kanál/vrchní kryt žací lišty. Odstavit motor a vytáhnout klíč ze zapalování!
	Vzduchový filtr je znečištěný.	Vyčistěte vzduchový filtr.
	Seřízení karburátoru není v pořádku.	Nechat zkontrolovat nastavení (zákaznická servisní dílna).
	Nůž je silně opotřebovaný.	Vyměnit nůž (zákaznická servisní dílna).
	Rychlost jízdy příliš vysoká.	Snížit rychlost jízdy.
Zahradní traktor silně vibruje.	Žací lišta je poškozená.	Zkontrolovat žací lištu (zákaznická servisní dílna).

Porucha	Příčina	Odstranění
Nerovné sečení.	Nůž je opotřeбенý, tupý.	Vyměnit nebo naostřit nůž. Naostřené nože se musí vyvážit (zákaznická servisní dílna)!
	Špatná výška sečení.	Opravit výšku sečení.
	Příliš nízké otáčky motoru.	Nastavit maximální otáčky motoru.
	Rychlost jízdy příliš vysoká.	Zmírnit rychlost jízdy.
	Rozdílný tlak v pneumatikách.	Napumpovat pneumatiky na správný tlak. Správný tlak odečíst na pneumatikách.
Sběrný koš se neplní.	Výška sečení je příliš nízká.	Opravit výšku sečení.
	Tráva je mokrá, je příliš těžká na to, aby ji proud vzduchu unášel do koše.	Posunout dobu sečení, až se trávník vysuší.
	Nůž je silně opotřebovaný.	Vyměnit nůž. (servisní dílna)
	Trávník je příliš vysoký.	Trávník posekejte 2krát: <ul style="list-style-type: none"> ■ 1. záběr: max. výška sečení ■ 2. záběr: požadovaná výška sečení.
	Tkaný pytel ucpaný – není prodyšný.	Vyčistit tkaný pytel.
	Vrchní kryt vyhazovacího kanálu znečištěný.	Vyčistit vyhazovací kanál/vrchní kryt žací lišty.
Pohon pojezdu, brzda, spojka a žací lišta.		Nechejte zkontrolovat výhradně zákaznickou servisní dílnou!

13 TECHNICKÉ ÚDAJE

Zahradní traktor	R7-62.5	R7-63.8 A	R7-65.8 HD
Č. výrobku	127306	127486	127487
Motor			
Název	B&S Series 950 E	AL-KO Pro 225	B&S Series 950 E
Typ	14B9	1P75F	14B9
Druh provozu	Benzin		
Spuštění motoru	Spuštění elektrickým startérem / ručně		
Maximální počet otáček [min ⁻¹]	3000		
Maximální výkon motoru [kW]	3,97	4,2	3,97
Zdvih [cm ³]	223	224	223
Objem palivové nádrže[litry]	1,1	1,4	1,1
Zahradní traktor			
Maximální rychlost jízdy [km/h] při 3000 min ⁻¹ (vpřed/vzad)	4,5 / 1,4	4,5 / 1,4	5,9 / 3,0

Zahradní traktor	R7-62.5	R7-63.8 A	R7-65.8 HD
Převodovka	Tecumseh (4/1)	Tecumseh (4/1)	Hydro Gear T1
Rychlosti převodových stupňů (km/h):			plynule
■ 1. rychlostní stupeň vpřed	1,5	1,5	–
■ 2. rychlostní stupeň vpřed	2,5	2,5	–
■ 3. rychlostní stupeň vpřed	3,5	3,5	–
■ 4. rychlostní stupeň vpřed	4,5	4,5	–
■ Pohon vzad	1,4	1,4	–
Hmotnost [kg]	125	125	125
Průměr sečení [cm]	125		
Řízení	přímé	přímé	nepřímé (řídící mechanismus)
Sběrný koš na trávu			
Objem koše [litry]	130		
Vyprazdňování sběrného koše	mechanicky (teleskopická páka)		
Indikátor naplnění koše	ne	ano	ano
Řezací nůž			
Počet řezacích nožů	1		
Šířka sečení [cm]	61,6		
Nožová spojka	mechanická řemenová spojka		
Výška sečení [mm]	25 – 75		
Nastavení výšky sečení	4stupňová		
Pneumatiky			
Velikost pneumatik, vpředu [palce]	11x4,0-5		
Velikost pneumatik, vzadu [palce]	13x5,0-6		
Tlak v pneumatikách [bar]	1,0 – 1,4		
Maximální hodnoty hluku a vibrací [1]			
Naměřená hladina zvukového tlaku u ucha obsluhy ISO 5395-1 LpA [dB(A)]	92,6	83,1	82,1
■ Nejistota měření K pro LpA [dB(A)]	2	3	3
Naměřená hladina akustického výkonu LwA [dB(A)]	93,70	94,45	93,70
■ Nejistota měření K pro LwA [dB(A)]	1,2	1,17	1,11
Zaručená hladina akustického výkonu LwA [dB(A)]	98	98	98

Zahradní traktor	R7-62.5	R7-63.8 A	R7-65.8 HD
Hodnota vibrací a _{hw} [m/s ²] podle DIN EN ISO 5395-1	2 / 3,5	1,18 / 2,31 (vlevo) / 2,08 (vpravo)	1,48 / 3,45 (vlevo) / 2,66 (vpravo)
Vibrace celého těla / vibrace ruky a paže			
Nejistota měření K pro a _{hw}	2	1,5	1,5

[1] Hodnota vibrací se může měnit v závislosti na použití a použitých nástrojích a také přesahovat uvedenou hodnotu. Je nutné stanovit bezpečnostní opatření pro ochranu uživatele, která vychází z odhadu zatížení vibracemi během skutečných podmínek použití (zde je nutné zohlednit všechny podíly provozního cyklu, například doby, během kterých je náradí vypnuto, a takové, ve kterých je sice zapnuto, ale běží bez zatížení).

14 ZÁRUKA

Případné vady na materiálu či výrobní závady na výrobku odstraníme během zákonné lhůty pro reklamaci nedostatků, a to dle našeho uvážení buď opravou, nebo dodáním náhradního výrobku. Lhůta pro reklamaci nedostatků se řídí právními ustanoveními země, ve které byl výrobek zakoupen.

Naše záruka platí jen v následujících případech: Záruka zaniká v následujících případech:

- Dodržujte tento návod k obsluze
- Svévolné pokusy o opravu
- Řádné zacházení
- Svévolné technické změny
- Použití originálních náhradních dílů
- Používání v rozporu s určeným účelem

Ze záruky jsou vyloučeny:

- Škody na laku, které jsou způsobeny normálním opotřebením.
- Opotřebované díly, které jsou na kartě náhradních dílů xxxxxx (x) označeny rámečkem.
- Spalovací motory (zde platí zvláštní záruční ustanovení příslušného výrobce motoru)

Záruční doba začíná dnem nákupu prvním koncovým uživatelem. Rozhodující je datum na nákupním dokladu. S tímto záručním listem a originálem nákupního dokladu se obraťte na svého prodejce nebo nejbližší autorizovaný servis pro zákazníky. Zákonné nároky kupujícího na reklamaci nedostatků vůči prodávajícímu zůstávají tímto prohlášením nedotčeny.

PREKLAD ORIGINÁLNEHO NÁVODU NA POUŽITIE

Obsah



1	O tomto návode na použitie	164	6.6.3	Kontrola kontaktného spínača sedadla (16)	170
1.1	Symboly na titulnej strane	164	6.6.4	Kontrola kontaktného spínača zberného koša na trávu (17, 18) ..	170
1.2	Vysvetlenie symbolov a signálne slová	164	6.6.5	Vizuálna kontrola krytov žacieho mechanizmu a remeňov	170
2	Popis výrobku	164	7	Prevádzka kosačky na trávu so sedadlom	171
2.1	Používanie v súlade s určením	164	7.1	Základné prípravné opatrenia	171
2.2	Možné chybné použitie	165	7.2	Používanie príslušenstva	171
2.3	Bezpečnostné a ochranné zariadenia	165	7.3	Pohyb kosačkou na trávu so sedadlom (03, 19)	171
2.4	Symboly na zariadenie	165	7.4	Naštartovanie a vypnutie motora	171
2.5	Prehľad výrobku (01, 02)	165	7.5	Jazda s kosačkou na trávu so sedadlom	172
3	Bezpečnostné pokyny	166	7.5.1	Rozbeh a zastavenie s mechanickou radiacou prevodovkou	172
4	Vybalenie a montáž kosačky na trávu so sedadlom	166	7.5.2	Rozbeh a zastavenie s nožnou hydrostatickou prevodovkou	172
5	Ovládacie prvky	166	7.5.3	Príprava jazdy pri teplotách nižších ako 10 °C	173
5.1	Regulácia otáčok motora (03)	167	7.5.4	Jazda a kosenie na svahoch	173
5.2	Zámok zapalovania (04)	167	7.6	Kosenie s kosačkou na trávu so sedadlom	173
5.3	Brzdový/spojkový pedál (05), brzdový pedál (06)	167	7.6.1	Pripojenie žacieho mechanizmu ..	173
5.4	Ovládanie prevodovky [jazdná rýchlosť]	167	7.6.2	Žací mechanizmus pri cúvaní	174
5.4.1	Ovládanie mechanickej radiacej prevodovky (03, 05, 07)	167	7.6.3	Vypnutie žacieho mechanizmu ..	174
5.4.2	Ovládanie nožnej hydrostatickej prevodovky (03, 08)	167	7.6.4	Vyprázdnenie zberného koša na trávu (22, 23)	175
5.5	Ovládanie žacieho mechanizmu (09, 10)	168	7.6.5	Interval kosenia	175
6	Uvedenie do prevádzky	168	7.6.6	Kosenie vysokej trávy	175
6.1	Kontrola žacieho mechanizmu	168	7.6.7	Údržba rezných nožov	175
6.2	Plnenie olejom (11, 12)	168	8	Čistenie kosačky na trávu so sedadlom	175
6.3	Plnenie palivom (11, 13)	169	8.1	Čistenie zberného koša na trávu	175
6.4	Kontrola tlaku pneumatík (14)	169	8.2	Čistenie telesa, motora a prevodovky ..	176
6.5	Zavesenie a odobratie zberného koša na trávu (15)	169	8.3	Čistenie vyhadzovacieho kanála	176
6.6	Kontrola bezpečnostných zariadení ..	169	8.4	Čistenie žacieho mechanizmu	176
6.6.1	Kontrola brzdového kontaktného spínača (03, 04)	170	9	Údržba	176
6.6.2	Kontrola kontaktného spínača žacieho mechanizmu	170	9.1	Plán údržby	176
			9.2	Plán mazania	177

9.3	Čistenie vzduchového filtra (11, 25)...	177
9.4	Kontrola zapaľovacej sviečky (26, 27, 28).....	178
9.5	Nastavenie bowdenového lanka žacieho mechanizmu (29).....	178
9.6	Nastavenie žacieho mechanizmu (30).....	178
9.7	Štartovacia batéria	179
10	Preprava	180
11	Skladovanie	180
12	Pomoc pri poruchách.....	180
13	Technické údaje.....	182
14	Záruka.....	184

1 O TOMTO NÁVODE NA POUŽITIE

- U nemeckej verzie sa jedná o originálny návod na použitie. Všetky ostatné jazykové verzie sú preklady originálneho návodu na použitie.
- Návod na obsluhu si uschovajte vždy tak, aby ste si ho mohli prečítať, keď budete potrebovať nejakú informáciu k zariadeniu.
- Zariadenie postupujte ďalším osobám len spolu s týmto návodom na obsluhu.
- Prečítajte si a dbajte na bezpečnosť a výstražné pokyny v tomto návode na použitie.
- Kosačky na trávnu so sedadlom sa dodávajú v rozličných variantoch vyhotovenia. Zohľadnite, prosím, že obrázky sa môžu odlišovať od originálu. Ak by sa mali vyskytnúť ťažkosti pri osvojovaní popisov, obráťte sa, prosím, na špecializovanú dielňu.
- Dodržiavajte priložený návod na obsluhu.

1.1 Symboly na titulnej strane

Symbol	Význam
	Je bezpodmienečne potrebné, aby ste si pred uvedením zariadenia do prevádzky starostlivo prečítali tento návod na použitie. Je to predpoklad pre bezpečnú prácu a bezporuchové zaobchádzanie.
	Návod na použitie

Symbol	Význam
--------	--------



Benzínový prístroj nepoužívajte v blízkosti otvorených plameňov alebo zdrojov tepla.

1.2 Vysvetlenie symbolov a signálne slov



NEBEZPEČENSTVO!

Upozornenie na bezprostredne hroziacu nebezpečnú situáciu, ktorá má – v prípade, že sa jej nepredíde – za následok smrť alebo ťažké zranenie.



VAROVANIE!

Upozornenie na potenciálne hroziacu nebezpečnú situáciu, ktorá by mohla mať – v prípade, že sa jej nepredíde – za následok smrť alebo ťažké zranenie.



POZOR!

Upozornenie na potenciálne hroziacu nebezpečnú situáciu, ktorá by mohla mať – v prípade, že sa jej nepredíde – za následok ľahké alebo stredne ťažké zranenie.

POZOR!

Upozornenie na situáciu, ktorá by mohla mať – v prípade, že sa jej nepredíde – za následok vecné škody.



UPOZORNENIE

Špeciálne pokyny pre lepšiu zrozumiteľnosť a zaobchádzanie.

2 POPIS VÝROBKU

2.1 Používanie v súlade s určením

Kosačka na trávnu so sedadlom je určená na kosenie záhrad rodinných domov a hobby záhrad s max. sklonom svahu 8° (15 %). Dodatočné použitia, ako napr. mulčovanie sú dovolené iba za použitia originálneho príslušenstva a pri dodržaní maximálnych hodnôt zaťaženia.

Tento prístroj je určený výlučne pre použitie v súkromnej oblasti. Na každé iné použitie, ako aj na nedovolené prestavby a nadstavby sa pozerá ako na použitie v rozpore s účelom a má za následok prepadnutie záruky, ako aj stratu zhody (označenie CE) a odmietnutie akejkoľvek zodpovednosti voči škodám používateľa alebo tretej osoby zo strany výrobcu.

2.2 Možné chybné použitie

Kosačka na trávnu so sedadlom nie je koncipovaná na komerčné použitie, napr. vo verejných parkoch, na športoviskách, v poľnohospodárstve a lesnom hospodárstve.



VAROVANIE!

Nebezpečenstvá v dôsledku preťaženia kosačky na trávnu so sedadlom!

Dávajte pozor na to, aby ste neprekročili dovolené stúpania/klesania. Prekročenie môže preťažiť brzdový systém kosačky na trávnu so sedadlom a viesť k nebezpečným situáciám!



UPOZORNENIE

Zohľadnite, prosím, že kosačka na trávnu so sedadlom nemá schválenie na jazdu po ceste a preto sa nesmie prevádzkovať na verejných komunikáciách!

2.3 Bezpečnostné a ochranné zariadenia



VAROVANIE!



Nebezpečenstvo v dôsledku odstránených alebo manipulovaných ochranných zariadení!

Akákoľvek prevádzka s odstránenými alebo manipulovanými ochrannými zariadeniami je zakázaná. Chybné ochranné zariadenia sa musia bezodkladne opraviť alebo vymeniť!

K ochranným opatreniam patria predovšetkým:

- Brzdový kontaktný spínač
- Kontaktný spínač žacieho mechanizmu
- Kontaktný spínač zberného koša na trávnu
- Kontaktný spínač sedadla
- Kryty žacieho mechanizmu
- Kryty remeňov

2.4 Symboly na zariadenie

	Pred uvedením do prevádzky si prečítajte návod na použitie!
	Počas kosenia sa musia ďalšie osoby, zvlášť deti a zvieratá, držať mimo dosahu pracovnej oblasti.

	Pred údržbou a opravou vyťahnite kľúč zapalovania!
	Pozor, nebezpečenstvo! Ruky a nohy držte mimo dosahu rezného nástroja!
	Nejazdite na svahoch so sklonom vyšším ako 8° (15%)!
	
	
	
	
	Nebezpečenstvo: Nevstupujte tu!
	Nebezpečenstvo popálenia horúcimi povrchmi!

2.5 Prehľad výrobku (01, 02)

Č.	Konštrukčná časť
1	Volant
2	Bezpečnostná nálepka
3	Sedadlo vodiča
4	Zberný kôš na trávnu
5	Ovládacia páka*
6	Uvoľňovacia páka spiatočky*
7	Predný príklop
8	Žací mechanizmus
9	Čistiace hrdlo
10	Predné kolesá, otočné
11	Páka žacieho mechanizmu
12	Brzdový pedál**
13	Páka zberného koša na trávnu
14	Plynová páka so sýtičom

Č.	Konštrukčná časť
15	Zámok zapalovania
16	Zaistovacia páka pre brzdový/spojkový pedál
17	Brzdový/spojkový pedál* Pedál jazdy dopredu**
18	Pedál spiatocky**
19	Gombík uvoľnenia kosenia dozadu**
20	Prestavovacia páka výšky kosenia
21	Držiak lanka štartéra
22	Zadné kolesá, hnacie
23	Vyhadzovací kanál
24	Obkročná páka**
25	Snímač naplnenia***
26	Kryt motora

* iba u R7-62.5 a R7-63.8 A

** iba u R7-65.8 HD

*** nie u R7-62.5

3 BEZPEČNOSTNÉ POKYNY

- Deti a iné osoby, ktoré nie sú oboznámené s návodom na obsluhu, prístroj nesmú používať.
- Dodržiavajte miestne ustanovenia o minimálnom dovolenom veku pre obsluhujúce osoby.
- Deťom a mladistvým nariadte, aby sa nehrali so zariadením.
- Koste len pri dennom svetle alebo pri dobrom umelom osvetlení.
- Tretie osoby nepúšťajte do nebezpečnej oblasti.
- Používateľ je zodpovedný za nehody s inými osobami a ich vlastníctvom.
- Používajte iba originálne náhradné diely a originálne príslušenstvo.
- Opravy zariadenia musí vykonať výrobca, príp. niektorý jeho zákaznícky servis.
- Noste ochranu sluchu.
- Kosačka na trávu so sedadlom nemá schválenie na jazdu na pozemných komunikáciách a nesmie preto jazdiť po verejných cestách a uliciach.
- Nekoste pri búrke. Žiadna ochrana pred zásahom bleskom.

- Na zariadenie neberte so sebou žiadnych pasažierov.
- Nekoste na svahoch so sklonom väčším ako 8° (15 %).
- Nejazdite priečne na svahu.
- V prípade únavy, choroby alebo po konzumácii alkoholu, liekov, ktoré ovplyvňujú reakčnú schopnosť alebo drog sa nesmie pracovať s kosačkou na trávu so sedadlom a/alebo na nej upevneným príslušenstvom.
- Dodržiavajte miestne, komunálne dovolené prevádzkové časy.
- Kosačka na trávu so sedadlom môže svojou vlastnou hmotnosťou spôsobiť ťažké zranenia. Pri nakladaní a vykladaní kosačky na trávu so sedadlom na prepravu vo vozidle alebo na prívese treba postupovať so zvláštnou opatrnosťou.
- Táto kosačka na trávu so sedadlom sa nesmie odťahovať. Na prepravu na verejných komunikáciách používajte vhodné vozidlo.
- Kosačku na trávu so sedadlom neprevádzkujte v zle vetraných pracovných oblastiach (napr. garáž). Výfukové plyny obsahujú jedovatý oxid uhľnatý, ako aj iné škodlivé látky.
- Nezmeňte a neupravujte pevné nastavenia regulácie otáčok motora.

4 VYBALENIE A MONTÁŽ KOSAČKY NA TRÁVU SO SEDADLOM

Pri vybalení a montáži kosačky na trávu so sedadlom dodržujte priložený návod na montáž.



VAROVANIE!

Nebezpečenstvá v dôsledku nekompletnej montáže!

Kosačka na trávu so sedadlom sa nesmie prevádzkovať, skôr ako nebude kompletne zmontovaná!

Vykonať montážne práce, popísané v návode na montáž. V prípade pochybností sa pred uvedením do prevádzky opýtajte odborníka, či bola vykonaná montáž korektne!

Skontrolujte, či sú všetky bezpečnostné a ochranné zariadenia k dispozícii a funkčné!

5 OVLÁDACIE PRVKY

V nasledujúcej časti sú popísané ovládacie prvky kosačky na trávu so sedadlom.

5.1 Regulácia otáčok motora (03)



UPOZORNENIE

Dbajte na to, že ovládanie regulátora v jazdnej prevádzke ovplyvňuje rýchlosť!

Pri regulátore s integrovaným sýtičom: Presunutím regulátora (03/A) sa otáčky motora zvýšia a znížia, resp. v najvyššej polohe sa pripojí sýtič.



Túto pozíciu používajte na štartovanie motora.

Žacia prevádzka: V tejto pozícii beží motor s maximálnymi otáčkami.



Chod naprázdno: V tejto pozícii beží motor s najnižšími otáčkami.

5.2 Zámok zapaľovania (04)

Poloha	Funkcia
0	Motor vyp. Kľúč zapaľovania sa môže vytiahnuť.
I	Prevádzková poloha, keď beží motor.
II	Štartovacia poloha na zapnutie motora. Akonáhle motor beží, pustite kľúč. Potom skočí späť na prevádzkovú polohu I.

5.3 Brzdový/spojkový pedál (05), brzdový pedál (06)

Brzda

- **U mechanických radiaciach prevodoviek:** Keď brzdový/spojkový pedál (05/1) celkom zatlačíte (05/a), pohon sa odpojí a aktivuje sa brzda na prevodovke.
- **U nožných hydrostatických prevodoviek:** Keď brzdový pedál (06/1) celkom zatlačíte (06/a), aktivuje sa brzda na prevodovke.

Kosačka na trávu so sedadlom sa zabrzdí.

Parkovacia brzda

- **U mechanických radiaciach prevodoviek:** Keď pri zošliapnutí brzdovom/spojkovom pedále (05/1) potiahnete zaistovaciu páku (05/2) nahor (05/b), brzda sa zaaretuje.
- **U nožných hydrostatických prevodoviek:** Keď pri zošliapnutí brzdovom pedále (06/1) potiahnete zaistovaciu páku (06/2) nahor (06/b), brzda sa zaaretuje.

Novým zošliapnutím pedála sa brzda uvoľní.



UPOZORNENIE

Na naštartovanie motora musí byť brzdový/spojkový pedál celkom zatlačený.

5.4 Ovládanie prevodovky [jazdná rýchlosť]

5.4.1 Ovládanie mechanickej radiacej prevodovky (03, 05, 07)

Mechanická prevodovka kosačky na trávu so sedadlom disponuje štyrmi prevodovými stupňami dopredu a jedným prevodovým stupňom spätného chodu. Prevodové stupne sa môžu voliť cez radiacu páku (03/B, 07/2) vľavo od sedadla vodiča podľa želanej jazdnej rýchlosti.

Naštartovanie motora

Na naštartovanie motora musí byť radiaca páka v pozícii N (07/3), t. z. chod naprázdno.



UPOZORNENIE

Na naštartovanie motora musí byť žací mechanizmus vypnutý.

Zvoľte prevod

1. Pri bežiacom motore brzdový/spojkový pedál celkom prešliapnite (05/1).
2. Bezpečnostný gombík (07/1) na radiacej páke (07/2) vytiahnite celkom hore.
3. Zvoľte prevodový stupeň vhodný k želanému smeru jazdy a jazdnej rýchlosti.
4. Pri rozbehu brzdový/spojkový pedál (05/1) pomaly pustite.



UPOZORNENIE

Ak by ste chceli zvoliť menší ako zaraďený prevodový stupeň, rýchlosť kosačky na trávu so sedadlom zabrzdíte natoľko, aby sa rýchlosť hodila k zodpovedajúcemu prevodovému stupňu.

5.4.2 Ovládanie nožnej hydrostatickej prevodovky (03, 08)

U kosačiek na trávu so sedadlom s nožnou hydrostatickou prevodovkou existujú pre jazdu smerom dopredu a späť dva samostatné pedály na pravej strane.

Smer jazdy	Popis
Vpred	Pre jazdu vpred zošliapnite predný pedál (08/2).

Smer jazdy	Popis
Dozadu	Pre jazdu vzad zošliapnite zadný pedál (08/3). Upozornenie: Ak je žací mechanizmus zapnutý, je rýchlosť jazdy obmedzená. Žací mechanizmus pri cúvaní (pozri <i>Kapitola 7.6.2 "Žací mechanizmus pri cúvaní", strana 174</i>)

Rozjazd

Predpoklad: Motor beží.

1. Uvoľnite parkovaciu brzdu (03/E, 08/1).
2. Zvoľte smer jazdy (03/F).

Zvýšte rýchlosť

Čím viac zatlačíte pedál, tým rýchlejšie sa budete posúvať do požadovaného smeru.

5.5 Ovládanie žacieho mechanizmu (09, 10)

Nastavenie výšky kosenia

Výška žacieho mechanizmu traktora sa môže prestaviť vo viacerých stupňoch pomocou nastavovacej páky (09/2) vpravo vedľa sedadla vodiča.

1. Stlačte (09/a) gombík uvoľnenia (09/1) na nastavovacej páke (09/2).
2. Prestavovaciu páku presuňte do požadovaného smeru (09/b):
 - Páka smerom dole: nízka výška kosenia
 - Páka smerom hore: vysoká výška kosenia

Zapnutie žacieho mechanizmu

1. Najvyššia výška kosenia s prestavovacou pákou (09/2).
Upozornenie: Žací mechanizmus sa musí vždy naštartovať s najvyššou výškou kosenia.
2. Páku (10/1) pre zapnutie žacieho mechanizmu potiahnite smerom hore (10/a) a nechajte zapadnúť na svoje miesto (10/b). Žací mechanizmus beží.
3. Požadovanú výšku kosenia nastavte prestavovacou pákou (09/2).

6 UVEDENIE DO PREVÁDZKY



VAROVANIE!

Nebezpečenstvo v dôsledku nekompletnej montáže!

Kosačka na trávnu so sedadlom sa nesmie prevádzkovať, skôr ako nebude kompletne zmontovaná!

Vykonajte montážne práce, popísané v návode na montáž. V prípade pochybností sa pred uvedením do prevádzky opýtajte odborníka, či bola vykonaná montáž korektné!

Skontrolujte, či sú všetky bezpečnostné a ochranné zariadenia k dispozícii a funkčné!

6.1 Kontrola žacieho mechanizmu

Pred použitím treba vždy prostredníctvom vizuálnej kontroly overiť, či rezný nástroj, upevňovacie svorníky a celá rezná jednotka nie je opotrebovaná alebo poškodená. Na zabránenie nevyváženosti sa musia opotrebované alebo poškodené nože vymeniť za nové.

6.2 Plnenie olejom (11, 12)



UPOZORNENIE

Na prvé naplnenie kosačky na trávnu so sedadlom motorovým olejom zohľadnite tiež návod na montáž.



UPOZORNENIE

Podrobné informácie nájdete v samostatnom návode na obsluhu motora.

Berte do úvahy, že hladina oleja sa musí kontrolovať v pravidelných intervaloch a prípadne sa musí olej naplniť.

Na plnenie oleja používajte vhodný lievik alebo plniacu rúrku, aby sa na motor, teleso alebo na zem nemohol vyliať olej.

1. Sklopte sedadlo (11/1) smerom dopredu a otvorte kryt (11/2) k priestoru motora (11/a).
2. Odskrutkujte zátku plniaceho hrdla oleja (12/1).
3. Nalejte olej (12/a), kým sa hladina oleja nenachádza medzi označením MIN a MAX na mierke oleja (12/2). Motor neprepĺňajte!
4. Opäť naskrutkujte zátku plniaceho hrdla oleja (12/1).
5. Uzavrite kryt (11/2) k priestoru motora a sedadlo (11/1) sklopte naspäť.

6.3 Plnenie palivom (11, 13)



VAROVANIE!

Nebezpečenstvo pri manipulácii s palivom!

Palivo je vysoko zápalné. Palivovú nádrž plňte len vonku! Nefajčte! Netankujte pri bežiacom alebo horúcom motore!



UPOZORNENIE

Podrobné informácie nájdete v samostatnom návode na obsluhu motora.

Na tankovanie používajte vhodný lievik alebo plniacu rúrku, aby sa na motor, skriňu alebo na zem nemohlo vyliť palivo.

Z bezpečnostných dôvodov treba uzáver palivovej nádrže a ostatné uzávery nádrže v prípade poškodenia vymeniť.

Ak palivo pretieklo, nesmie sa motor štartovať. Kosačku na trávu so sedadlom treba z miesta znečisteného palivom odstrániť a vyliate palivo sa musí zo zeme, motora a telesa nasiaknuť handrou a utrieť.

Musí sa zabrániť akémukolvek pokusu o štart, kým sa nevyparia výpary paliva.

Palivo uschovajte iba v na tento účel plánovaných zásobníkoch.

Používajte bezolovnatý benzín, s oktánovým číslom (ROZ) min. 91.

Naplnenie nádrže

1. Odstavte motor a vyťahnite kľúč zapalovania.
2. Počkajte, kým motor trochu vychladne (Nebezpečenstvo výbuchu v dôsledku zapáleného paliva!).
3. Sklopte sedadlo (11/1) smerom dopredu a otvorte kryt (11/2) k priestoru motora (11/a).
4. Otvorte uzáver nádrže (13/1) a naplňte palivo do nádrže (13/2) (13/a).

Upozornenie: Zabráňte prepĺneniu palivovej nádrže!

5. Uzavorte uzáver nádrže (13/1).
6. Uzavrite kryt (11/2) k priestoru motora a sedadlo (11/1) sklopte naspäť.

6.4 Kontrola tlaku pneumatík (14)

Správny tlak v pneumatikách je dôležitým predpokladom pre správnu polohu žacieho mechanizmu a tým aj pre rovnomerne pokosený trávnik. Tlak v pneumatikách kontrolujte v pravidelných intervaloch.

1. Kosačku na trávu so sedadlom postavte na rovný a pevný podklad a vyťahnite kľúč zapalovania.
2. Po použití počkajte cca 1 hodinu, aby sa ochladili pneumatiky. Tlak v pneumatikách je možné správne zmerať iba, ako sú pneumatiky ochladené.
3. Vyskrutkujte kryt ventilu a pritlačte tlakomer na pneumatiky (manometer) na otvorený ventil.
4. Odčítajte tlak v pneumatike a porovnajte ho so zadanými hodnotami na pneumatikách: **1,0 – 1,4 baru.**
5. Ak je tlak v pneumatike nízky: Pneumatiku napumpujte bežnou pumpou na futbalovú loptu.



UPOZORNENIE

1 PSI = 0,07 bar.

6.5 Zavesenie a odobratie zberného koša na trávu (15)

Zavesenie zberného koša na trávu

1. Háky (15/1) zberného koša na trávu (15/2) zavesíte na držiaky (15/3) na kosačke na trávu so sedadlom (15/a). Zberný kôš na trávu pritom uchopíte za držiak (15/4) a na odvrátenej strane kosačky na trávu so sedadlom. **Upozornenie:** Zberný kôš na trávu musí byť zavesený symetricky.
2. Zberný kôš na trávu sklopte smerom dole (15/b), kým nezapadne do kosačky na trávu so sedadlom.
3. Skontrolujte správne osadenie zberného koša na trávu.

Odobratie zberného koša na trávu

Pri odobraní zberného koša na trávu postupujte rovnako v opačnom poradí.

6.6 Kontrola bezpečnostných zariadení

Bezpečnostné zariadenia sa musia pred každým štartom kosačky na trávu so sedadlom skontrolovať.



VAROVANIE!

Nebezpečenstvo pri kontrole bezpečnostných zariadení!

Bezpečnostné zariadenia sa smú kontrolovať iba zo sedadla vodiča a keď sa v blízkosti nezdržiavajú žiadne osoby alebo zvieratá!

Všetky kontroly vykonávajte na rovnom podklade, aby kosačka na trávu so sedadlom nemohla nechcene odrolovať.

6.6.1 Kontrola brzdového kontaktného spínača (03, 04)

Brzdový kontaktný spínač zabezpečuje, aby sa motor nemohol naštartovať, keď nie je brzda zatlačená.

Predpoklad: Motor je vypnutý.

1. Posadte sa na sedadlo vodiča.
2. Uvoľnite parkovaciu brzdú tak, že zošliapnete brzdový/spojkový pedál (03/G), resp. brzdový pedál (03/E).
3. Opäť uvoľnite brzdový/spojkový pedál, resp. brzdový pedál.
4. Pokúste sa motor naštartovať, t.z. kľúč zapalovania v polohe II (04).



UPOZORNENIE

Motor sa nesmie naštartovať!

6.6.2 Kontrola kontaktného spínača žacieho mechanizmu

Kontaktný spínač žacieho mechanizmu zaisťuje, že sa motor nedá naštartovať, keď je žací mechanizmus aktivovaný.

Predpoklad: Motor je vypnutý.

1. Posadte sa na sedadlo vodiča.
2. Stlačte brzdový/spojkový pedál, resp. brzdový pedál (pozri *Kapitola 5.3 "Brzdový/spojkový pedál (05), brzdový pedál (06)", strana 167*).
3. Pripojte žací mechanizmus (pozri *Kapitola 5.5 "Ovládanie žacieho mechanizmu (09, 10)", strana 168*).
4. Pokúste sa motor naštartovať, t.z. kľúč zapalovania v polohe II (04).



UPOZORNENIE

Motor sa nesmie naštartovať!

6.6.3 Kontrola kontaktného spínača sedadla (16)

Kontaktný spínač sedadla (16/1) zaisťuje, že sa motor vypne, hneď ako sa pri zapnutom žacom mechanizme alebo ak nie je parkovacia brzda aretovaná, nenachádza na sedadle vodiča viac žiadna osoba.

1. Posadte sa na sedadlo vodiča.

2. Stlačte brzdový/spojkový pedál, resp. brzdový pedál (pozri *Kapitola 5.3 "Brzdový/spojkový pedál (05), brzdový pedál (06)", strana 167*).
3. Naštartujte motor a nechajte ho bežať s maximálnymi otáčkami (pozri *Kapitola 7.4 "Naštartovanie a vypnutie motora", strana 171*).
4. Pripojte žací mechanizmus (pozri *Kapitola 5.5 "Ovládanie žacieho mechanizmu (09, 10)", strana 168*).
5. Odľahčite sedadlo tak, že sa postavíte (nevystupujte!).



UPOZORNENIE

Motor sa musí vypnúť!

6.6.4 Kontrola kontaktného spínača zberného koša na trávu (17, 18)

Kontaktný spínač (17/1) na zbernom koši na trávu zaisťuje, že sa motor vypne, hneď ako zberný kôš na trávu pri zapnutom žacom mechanizme nie je správne zavesený.

1. Posadte sa na sedadlo vodiča.
2. Stlačte brzdový/spojkový pedál, resp. brzdový pedál (pozri *Kapitola 5.3 "Brzdový/spojkový pedál (05), brzdový pedál (06)", strana 167*).
3. Naštartujte motor a nechajte ho bežať s maximálnymi otáčkami (pozri *Kapitola 7.4 "Naštartovanie a vypnutie motora", strana 171*).
4. Pripojte žací mechanizmus (pozri *Kapitola 5.5 "Ovládanie žacieho mechanizmu (09, 10)", strana 168*).
5. Prázdny zberný kôš na trávu (18/1) ľahko nadvihnite (18/a) (pozri *Kapitola 7.6.4 "Vyprázdenie zberného koša na trávu (22, 23)", strana 175*).



UPOZORNENIE

Motor sa musí vypnúť!

6.6.5 Vizuálna kontrola krytov žacieho mechanizmu a remeňov

Skontrolujte, či sú kryty žacieho mechanizmu a remeňa nepoškodené, aby neumožňovali prístup k žaciemu mechanizmu a hnacím remeňom. V prípade poškodenia vyhľadajte dielňu zákaznického servisu.

7 PREVÁDZKA KOSAČKY NA TRÁVU SO SEDADLOM



VAROVANIE!

Nebezpečenstvá v dôsledku nedostatočných vedomostí o kosačke na trávnu so sedadlom!

Pred naštartovaním si prečítajte dôkladne návod na obsluhu.

Dávajte zvlášť pozor na všetky bezpečnostné pokyny!

Všetky montážne práce a všetky práce pre uvedenie do prevádzky vykonávajte svedomito. V prípade pochybností sa opýtajte výrobcu!

7.1 Základné prípravné opatrenia

- Počas kosenia noste vždy pevnú obuv a dlhé nohavice. Nikdy nekoste naboso alebo s otvorenými sandálmi.
- Dokonale skontrolujte terén, na ktorom sa má kosačka na trávnu so sedadlom použiť. Odstráňte všetky kamene, korene, drôty, kosti a iné cudzie predmety, ktoré by mohli byť zachytené a vymrštené. Aj počas kosenia treba dávať pozor na cudzie telesá.
- Vykonajte všetky práce, popísané pri uvedení do prevádzky. To platí zvlášť pre kontrolu bezpečnostných zariadení.
- Preprava predmetov na kosačke na trávnu so sedadlom nie je dovolená!

7.2 Používanie príslušenstva



VAROVANIE!

Nebezpečenstvo v dôsledku nesprávneho príslušenstva alebo nesprávneho používania príslušenstva!

Používajte vždy iba originálne príslušenstvo výrobcu!

Dodržiavajte predpisy k používaniu vo vždy priloženom návode na obsluhu!

V dôsledku použitia neschváleného príslušenstva alebo nesprávneho používania príslušenstva môžu vzniknúť nebezpečenstvá pre obsluhu a tretie osoby. Kosačka na trávnu so sedadlom by sa mohla preťažiť. To môže viesť k ťažkým úrazom.

7.3 Pohyb kosačkou na trávnu so sedadlom (03, 19)



POZOR!

Nebezpečenstvo pri pohybe na šikminách!

Kosačkou na trávnu so sedadlom pohybujte iba na vodorovných plochách! Na šikminách by sa mohla kosačka na trávnu so sedadlom nekontrolovane odvaliť z kopca.

Radenie u mechanických radiacích prevodoviek

1. Uvoľnite parkovaciu brzdú (03/G) (pozri *Kapitola 5.3 "Brzdový/spojkový pedál (05), brzdový pedál (06)", strana 167*).
2. Radiacu páku (03/B) prestavte do polohy N.

Radenie u nožných hydrostatických prevodoviek

Spojovacia páka (19/1) sa nachádza vzadu v spodnej časti zadného čela. Odblokovanie spojovacej páky:

1. Spojovaciu páku (19/1) vytiahnite.
2. Uvoľnite parkovaciu brzdú (pozri *Kapitola 5.3 "Brzdový/spojkový pedál (05), brzdový pedál (06)", strana 167*). Kosačka na trávnu so sedadlom sa teraz môže pohybovať.
3. Po posunutí nastavte spojovaciu páku (19/1) do pôvodnej polohy, aby sa obnovila funkčnosť hydrostatickej spojky.

7.4 Naštartovanie a vypnutie motora

Naštartovanie motora

1. Zaujmite miesto na sedadle vodiča.
2. Celkom zošliapnite brzdový/spojkový pedál (05/1), resp. brzdový pedál (06/1) a zaistíte ho zaistovacou pákou (05/2, 06/2).
3. Uistite sa, že žací mechanizmus NIE JE pripojený. Na tento účel skontrolujte polohu páky (03/D).
4. U mechanických radiacích prevodoviek: Uistite sa, že je radiaca páka (03/B) v polohe N (chod naprázdno). Na tento účel skontrolujte polohu radiacej páky.
5. Pohybujte regulátorom (03/A) pre otáčky motora na prednom doraze. Tam sa nachádza značka zajaca.
6. Zastrčte kľúč zapalovania do zámku zapalovania (04/1).

7. Naštartovanie motora (elektrické):

- Otočte kľúč zapalovania do polohy „II“ a podržte ho tam dovtedy, kým nebude motor bežať (04).
Upozornenie: Z dôvodu šetrenia štartovacej batérie by pokus o naštartovanie nemal trvať dlhšie ako cca 5 sekúnd.
- Kľúč zapalovania potom pustite, skočí automaticky do pozície „I“.

8. Naštartovanie motora (pomocou lanka štartéra):

Ak by sa motor nemal dať naštartovať pomocou elektrického štartéra, skontrolujte kosačku na trávnu so sedadlom, či nie je mechanicky poškodená. Ak neexistujú žiadne mechanické poškodenia, motor môžete tiež naštartovať lankom štartéra.

- Otočte kľúč zapalovania do polohy „I“ (04).
- Vytiahnite lanko štartéra (20/1) 3 až 4 krát plynuo a silne priamo, kým nebude motor bežať.

9. Regulátor (03/A) otáčok motora posuňte do prevádzkovej polohy.

Vypnutie motora

1. Vypnite žací mechanizmus (03/D).
2. Regulátor (03/A) otáčok motora presuňte do pozície chodu naprázdno.
3. Celkom zošliapnite brzdový/spojkový pedál (05/1), resp. brzdový pedál (06/1) a zaistite ho zaist'ovacou pákou (05/2, 06/2).
4. Otočte kľúč zapalovania (04/1) do polohy „0“.
5. Vytiahnite kľúč zapalovania.



VAROVANIE!

Nebezpečenstvo v dôsledku horúceho motora!

Pri vypínaní motora dávajte pozor na to, aby horúce časti motora (napr. tlmič výfuku) nemohli zapáliť žiadne, v blízkosti sa nachádzajúce predmety alebo materiály!

7.5 Jazda s kosačkou na trávnu so sedadlom



VAROVANIE!

Nebezpečenstvo v dôsledku nepriateľskej rýchlosti!

Zvlášť na začiatku jazdite pomaly, aby ste si zvykli na správanie sa kosačky na trávnu so sedadlom pri jazde a brzdení! Pred každou zmenou smeru treba jazdnú rýchlosť znížiť tak, aby si vodič zachoval kedykoľvek kontrolu nad kosačkou na trávnu so sedadlom a tento sa pri tom nemohol tiež preklopiť!

7.5.1 Rozbeh a zastavenie s mechanickou radiačou prevodovkou

1. Celkom zošliapnite brzdový/spojkový pedál (05/1), resp. brzdový pedál (06/1) a zaistite ho zaist'ovacou pákou (05/2, 06/2).
2. Postavte žací mechanizmus na najvyššiu výšku záberu (pozri *Kapitola 5.5 "Ovládanie žacieho mechanizmu (09, 10)", strana 168*).
3. Naštartujte motor (pozri *Kapitola 7.4 "Naštartovanie a vypnutie motora", strana 171*).
4. Bezpečnostný gombík (07/1) na radiacej páke (07/2) vytiahnite celkom hore.
5. Zvoľte prevodový stupeň vhodný k želanému smeru jazdy a jazdnej rýchlosti.
6. Pri rozbehu brzdový/spojkový pedál (05/1) pomaly pustite.
7. Na zastavenie zatlačte brzdový/spojkový pedál (05/1).



UPOZORNENIE

Ak by ste chceli zvoliť menší ako zariadený prevodový stupeň, rýchlosť kosačky na trávnu so sedadlom zabrzďte natoľko, aby sa rýchlosť hodila k zodpovedajúcemu prevodovému stupňu.

7.5.2 Rozbeh a zastavenie s nožnou hydrostatickou prevodovkou

1. Zošliapnite brzdový pedál (06/1) a držte ho stlačený.
2. Postavte žací mechanizmus na najvyššiu výšku záberu (pozri *Kapitola 5.5 "Ovládanie žacieho mechanizmu (09, 10)", strana 168*).
3. Naštartujte motor (pozri *Kapitola 7.4 "Naštartovanie a vypnutie motora", strana 171*).
4. Brzdový pedál znova uvoľnite.

5. Pomaly zošliapnite pedál pre požadovaný smer jazdy:
 - vpred: pedál (08/2)
 - vzad: pedál (08/3)
6. Čím viac zatlačíte pedál, tým rýchlejšie sa bude kosačka na trávnu so sedadlom pohybovať do zvoleného smeru.
7. Pre zastavenie uvoľnite nožný pedál a zošliapnite brzdový pedál (08/1).



UPOZORNENIE

Vždy pri opustení kosačky na trávnu so sedadlom: Zošliapnite brzdový pedál a zatiahnite parkovaciu brzdu, aby sa kosačka na trávnu so sedadlom nemohla odrolovať!

7.5.3 Príprava jazdy pri teplotách nižších ako 10 °C

1. Uistite sa, že žací mechanizmus NIE JE pripojený. Na tento účel skontrolujte polohu páky.
2. Naštartujte motor a nechajte ho zohriať cca 30 sekúnd kvôli optimalizácii viskozity prevodového oleja. Potom môžete s kosačkou na trávnu so sedadlom jazdiť. Žací mechanizmus by sa mal pripojiť až vtedy, keď motor bude bežať niekoľko minút.

7.5.4 Jazda a kosenie na svahoch



VAROVANIE!

Nebezpečenstvo v dôsledku pochybenia pri jazde na svahoch!

Pri jazde na svahoch je nutná zvláštna opatrnosť! Neexistuje žiadny „bezpečný“ svah.

Dodržiavajte preto zvlášť nasledujúce bezpečnostné pokyny!

Keby sa kolesá prekázali alebo keď sa vozidlo pri jazde do stúpania zastaví, odpojte žací mechanizmus a prídavné zariadenia. Potom v pomalej jazde nadol a priamom smere opustite svah!

Plný zberný kôš na trávnu zvyšuje kvôli hmotnosti nebezpečenstvo prevrátenia kosačky na trávnu so sedadlom!

- Nejazdite na svahoch so sklonom vyšším ako 8° (15 %). Príklad: to zodpovedá výškovému rozdielu 15 cm na jeden meter dĺžky.
- Nerozbiehajte sa prudko.
- Nebrzdíte prudko.

- Jazdnú rýchlosť udržiavajte nízku.
- Nejazdite priečne k svahu.
- Nezrýchľujte príliš silno.
- Neriadte prudko.

7.6 Kosenie s kosačkou na trávnu so sedadlom

Aby ste získali čistý výsledok kosenia, treba jazdnú rýchlosť prispôbiť na pomery kosenia. Na kosenie zvolte maximálne 2/3 der možnej jazdnej rýchlosti. Maximálna rýchlosť kosačky na trávnu so sedadlom je výlučne určená pre jazdný pohon bez zapnutého žacieho mechanizmu.

V normálnom prípade činí výška kosenia 4 - 5 cm. To zodpovedá 2. alebo 3. Západka nastavenia výšky (03/C). Pri vlhkej a mokrej trávne koste väčšou výškou záberu.

Pri veľmi vysokej trávne je účelné kosiť v dvoch prechodoch. Žací mechanizmus pri prvom prechode nastavte na maximálnu výšku záberu. Pri druhom prechode môžete potom nastaviť na želanú výšku.

7.6.1 Pripojenie žacieho mechanizmu



UPOZORNENIE

Žací mechanizmus sa smie pripojiť až vtedy, keď sa motor zahrieva už cca jednu minútu!

Pri pripojení žacieho mechanizmu by kosačka na trávnu so sedadlom nemala stáť vo vysokej trávne.

Predpoklad: Motor beží a regulátor (03/C) otáča motoru sa nachádza v prevádzkovej polohe (pozri Kapitola 7.4 "Naštartovanie a vypnutie motora", strana 171).

1. Najvyššia výška kosenia s nastavovacou pákou (09/2).
Upozornenie: Žací mechanizmus sa musí vždy naštartovať s najvyššou výškou kosenia.
2. Páku (10/1) pre zapnutie žacieho mechanizmu potiahnite smerom hore (10/a) a nechajte zapadnúť na svoje miesto (10/b). Žací mechanizmus beží.
3. Požadovanú výšku kosenia nastavte nastavovacou pákou (09/2).
4. Rozbeh s kosačkou na trávnu so sedadlom:
 - Mechanická radiaca prevodovka: pozri Kapitola 7.5.1 "Rozbeh a zastavenie s mechanickou radiacou prevodovkou", strana 172

- Nožná hydrostatická prevodovka: pozri *Kapitola 7.5.2 "Rozbeh a zastavenie s nožnou hydrostatickou prevodovkou", strana 172*

7.6.2 Žací mechanizmus pri cúvaní



VAROVANIE!

V prípade kosenia pri cúvaní hrozí nebezpečenstvo úrazu!

Berte do úvahy prostredie v pozadí pri kosení pri cúvaní!

Kosenie pri cúvaní iba vtedy, keď je to potrebné!

7.6.2.1 Kosenie cúvaním u mechanickej radiacej prevodovky

Pokiaľ je pripojený žací mechanizmus (t.z. Aj v klude), je spiatka úplne zablokovaná. Pre kosenie cúvaním (t.z. cúvanie a žací mechanizmus sú zaradené) je ale možné cúvanie odblokovať uvoľňovacou pákou:

1. Stlačením brzdového/spojkového pedálu (05/1) kosačku na trávnu so sedadlom pri kosení dopredu zabrzďte tak, aby zostala stáť.
 - Posuňte radiacu páku (07/2) do polohy N.
2. Na radiacej páke zdvihnite uvoľňovaciu páku (07/1).
3. Posuňte radiacu páku (07/2) z polohy N do polohy R.
4. Pri kosení cúvaním pomaly uvoľnite brzdový/spojkový pedál (05/1).



UPOZORNENIE

Pripojenie žacieho mechanizmu v priebehu cúvania nie je z bezpečnostných dôvodov možné. Preto začnite s kosením cúvaním vždy z kludového stavu kosačky na trávnu so sedadlom. Ak sa predsa v priebehu cúvania pokúšate pripojiť žací mechanizmus, radiaca páka sa automaticky presunie do polohy N a cúvanie sa zablokuje.

7.6.2.2 Kosenie cúvaním u nožnej hydrostatickej prevodovky (21)

Pri pripojení žacieho mechanizmu sa pedál pre cúvanie obmedzí na rýchlosť maximálne 1,08 km/h. Až do tejto rýchlosti je kedykoľvek možné zošliapnutím pedálu cúvania kosiť aj cúvaním.

1. Pri kosení dopredu:
 - Uvoľnite pedál jazdy dopredu (21/1)

- Zošliapnite brzdový pedál (21/2) až kosačka na trávnu so sedadlom zostane stáť.

2. Zošliapnite pedál cúvania (21/3).



UPOZORNENIE

Ak pripojíte žací mechanizmus v priebehu cúvania, kosačka na trávnu so sedadlom sa automaticky zabrzdí na 1,08 km/h a pedál cúvania sa zablokuje.

Uvoľnenie vyššej rýchlosti pri kosení cúvaním

Pri kosení cúvaním s plnou rýchlosťou je možné uvoľniť pedál cúvania aj v priebehu kosenia cúvaním:

1. Pri kosení cúvaním zatlačte uvoľňovací gombík (21/4) na pravej strane krytu stĺpika riadenia smerom dole.
2. Zošliapnite pedál cúvania a uvoľnite uvoľňovací gombík:
 - Nad rýchlosťou 1,08 km/h zostane pedál cúvania uvoľnený. Môže sa teraz zatlačiť až po doraz.
 - Ak sa rýchlosť zníži pod 1,08 km/h (napr. príbrzdením), pedál cúvania sa opäť automaticky zablokuje.

7.6.3 Vypnutie žacieho mechanizmu



VAROVANIE!

Nebezpečenstvo v dôsledku dobiehajúcich nožov!

Otáčajúci sa/dobiehajúci rezný nôž môže rozrezať ruky a nohy! Preto držte nohy a ruky mimo dosahu rezných nástrojov!

1. Aby sa zapol žací mechanizmus, potiahnite páku žacieho mechanizmu (03/D) zo západky a posuňte páku celkom dole.

Žací mechanizmus sa môže ako pri zastavení, tak aj počas jazdy kosačky na trávnu so sedadlom vypnúť.



VAROVANIE!

Nebezpečenstvo poranenia v dôsledku vymršťovaných predmetov!

Pri prejazde nad štrkom alebo drobným kamenivom môže pohybujúci sa žací mechanizmus vtiahnuť predmety a následne ich vymrštiť.

- Žací mechanizmus vypnite vždy, keď prechádzate cez iné plochy ako je trávnik.

7.6.4 Vyprázdnenie zberného koša na trávnu (22, 23)



UPOZORNENIE

Keď je zberný kôš na trávnu plný, zaznie akustický signál. Najneskôr teraz by sa mal kôš vyprázdniť.

Kosačka na trávnu so sedadlom disponuje manuálne ovládaným zberným košom na trávnu s ovládacou pákou.

- Vyprázdňovanie zberného koša na trávnu sa môže uskutočňovať zo sedadla vodiča.
- Ak sa pri pripojenom žacom mechanizme zberný kôš na trávnu vyklopí nahor, resp. vyvesí, motor sa vypne.
- Ak zberný kôš na trávnu nie je riadne zaskočený, nemôže sa žací mechanizmus pripojiť.

Vyprázdnenie zberného koša na trávnu pomocou ovládacej páky

1. Vytiahnite ovládaciu páku (22/1) zo zberného koša na trávnu (22/a).
2. Zatláčajte páku v smere jazdy, aby sa zberný kôš na trávnu otvoril (23/a).
3. Pohnite zberným košom na trávnu pomocou páky smerom dozadu, až kôš zaskočí.

7.6.5 Interval kosenia

Zohľadnite, že tráva v rozličné časy rastie rozdielne. Na začiatok jari sa odporúča zvoliť kratší interval kosenia. Interval kosenia zväčšite, keď tempo rastu trávy v priebehu roka klesá.

Ak sa trávnik nejaký čas nekosí, najprv nastavte väčšiu výšku záberu a potom o dva dni neskôr pokoste ešte raz s menšou výškou záberu.

7.6.6 Kosenie vysokej trávy

Keď tráva rastie dlhšie, ako je to bežné alebo keď je príliš vlhká, koste s vyšším nastavením výšky záberu. Následne pokoste trávnu s nižším, normálnym nastavením ešte raz.

7.6.7 Údržba rezných nožov

Postarajte sa o to, aby rezné nože boli ostré počas celej sezóny kosenia. Zabráňte tak odtrhnutiu alebo roztrhaniu stebel trávy. Odtrhnuté stebľa trávy budú na hranách hnedé. Tým sa spomalí rast a trávnik bude viac náchylný na choroby.

- Po každom použití skontrolujte ostrosť rezných nožov, ako aj príznaky ich opotrebenia alebo poškodenia! V prípade potreby vyhľadajte servis.

- Pri výmene nožov používajte iba originálne náhradné nože.

8 ČISTENIE KOSAČKY NA TRÁVNU SO SEDADLOM

Pre optimálnu funkciu a dlhú životnosť sa musí kosačka na trávnu so sedadlom pravidelne čistiť.

Po každej prevádzke vyčistite kosačku na trávnu so sedadlom a zberný kôš na trávnu od prichytených nečistôt.

Na čistenie nepoužívajte vysokotlakové čističe. Vodný lúč vysokotlakového čističa alebo záhradnej hadice môže viesť k poškodeniam elektriky alebo ložísk.

Dávajte pozor na to, aby zvlášť motor, prevodovka a vratné kolieska, ako aj kompletná elektrika sa nedostali do kontaktu s vodou.



VAROVANIE!

Nebezpečenstvá pri čistení!

Pri všetkých čistiacich prácach platí:

- Odstavte motor a vytiahnite kľúč zapalovania.
- Vytiahnite konektor zapalovacej sviečky.
- Ochranné zariadenia odstránené kvôli čisteniu sa musia po vyčistení znova namontovať.
- **NEBEZPEČENSTVO POPÁLENIA:** Záhradný traktor čistite až vtedy, keď je vychladnutý. Motor, prevodovka a tlmič hluku sú veľmi horúce!
- **NEBEZPEČENSTVO POREZANIA:** Pri prácach na rezných nástrojoch dávajte pozor na ostré nože. Pri viacbritových žacích nástrojoch môže pohyb jedného rezného nástroja viesť k pohybu druhého!

8.1 Čistenie zberného koša na trávnu



UPOZORNENIE

Zberný kôš na trávnu pred čistením vyprázdňte tak, ako je to nižšie uvedené. Plný zberný kôš na trávnu je príliš ťažký, aby sa mohol bezpečne odobrať.

Odobratie zberného koša na trávnu

1. Odstavte motor (pozri *Kapitola 7.4 "Naštartovanie a vypnutie motora", strana 171*).

2. Odoberte kôš na trávu (pozri *Kapitola 6.5 "Zavesenie a odobratie zberného koša na trávu (15)", strana 169*).

Vyčistenie zberného koša na trávu

1. Zberný kôš na trávu vystriekajte zvnútra aj zvonka vodou z hadice.

2. Opatrne oškrabte pevne prilnuté nečistoty, napr. kefou.

Upozornenie: *Zvlášť pri zberných košoch na trávu s tkaninovým poťahom dávajte pozor na to, aby sa tkanina nepoškodila.*

8.2 Čistenie telesa, motora a prevodovky

Motor a všetky ložiskové miesta (kolesá, prevodovka, polohovanie nožov) nestriekajte vodou ani vysokotlakovým čističom.

Voda vniknutá do zapalovacieho zariadenia, do karburátora alebo vzduchového filtra môže spôsobiť poruchy. Voda v ložiskových miestach môže viesť k strate mazania a tým k zničeniu ložísk. Na odstránenie nečistôt a zvyškov trávy použite handru, metličku, štetec s dlhou násadou alebo podobné.

POZOR!

Poškodenie elektrického zariadenia v dôsledku vniknutej vody!

Pri čistení kosačky na trávu so sedadlom dávajte pozor na to, aby sa do elektrického zariadenia nedostala žiadna voda!

8.3 Čistenie vyhadzovacieho kanála

Pravidelným čistením sa zaručí ľahký chod prestavenia výšky záberu.

8.4 Čistenie žacieho mechanizmu

Na zadnej časti žacieho systému sa nachádzajú prípojky pre 1/2" spojku hadice na vodu. Pripojením hadice na vodu sa môže žací systém vyčistiť.

Pri procese čistenia musí byť box na zachytávanie trávy namontovaný.

1. K čistiacemu hrdlu (24/2) pripojte vodovodnú hadicu (24/1) a pustte vodu.
2. Naštartujte motor a nastavte stredné otáčky motora (pozri *Kapitola 7.4 "Naštartovanie a vypnutie motora", strana 171*).
3. Žací mechanizmus spustte na najnižšiu výšku záberu (pozri *Kapitola 5.5 "Ovládanie žacieho mechanizmu (09, 10)", strana 168*).

4. Pripojte žací mechanizmus.
5. Po niekoľkých minútach je žací systém vyčistený.
6. Vypnite žací mechanizmus.
7. Odstavte motor.
8. Zatvorte vodu a odstráňte hadicu (24/1).
9. Naštartujte motor ešte raz a nechajte žací mechanizmus ešte niekoľko minút bežať, aby sa voda dostala von.
10. Vyčistite zberný kôš na trávu (pozri *Kapitola 8.1 "Čistenie zberného koša na trávu", strana 175*).

9 ÚDRŽBA



VAROVANIE!

Nebezpečenstvá pri údržbe!

Pri všetkých údržbárskych prácach platí:

- Odstavte motor a vyťahnite kľúč zapalovania.
- Vytiahnite konektor zapalovacej sviečky.
- Ochranné zariadenia odstránené kvôli údržbe sa musia po údržbe znova namontovať.
- **NEBEZPEČENSTVO POPÁLENIA:** Na kosačke na trávu so sedadlom pracujte až vtedy, keď je vychladnutá. Motor, prevodovka a tlmič hluku sú veľmi horúce!
- **NEBEZPEČENSTVO POREZANIA:** Pri prácach na rezných nástrojoch dávajte pozor na ostré nože. Pri viacbřitových žacích nástrojoch môže pohyb jedného rezného nástroja viesť k pohybu druhého.
- Pri výmene dielov sa smú používať iba originálne náhradné diely.
- V prípade pochybností vyhľadajte vždy špecializovanú dielňu alebo sa skontaktujte s výrobcom.

9.1 Plán údržby

Nasledovné práce smie používateľ vykonávať sám. Všetky ostatné údržbárske, servisné a oprávárske práce sa musia vykonať v autorizovanom servise.

Okrem toho dodržujte odporúčané, ročné mazania podľa plánu mazania.

Činnosť	Pred každým použitím	Po každom použití	Po prvých 5 hodinách	Každých 25 prevádzkových hodín	Každých 50 prevádzkových hodín	Pred každým uskladnením
Skontrolujte stav oleja)*	X					
Vymeňte motorový olej)*			X			X
Vyčistite vzduchový filter)*				X		
Vymeňte vzduchový filter)*					X	
Skontrolujte sviečku zapalovania)*					X	
Skontrolujte brzdú (skúšobné brzdenie na priamom úseku)	X					
Kontrola tlaku v pneumatikách	X					
Skontrolujte žacie nože	X					
Skontrolujte uvoľnené diely	X					X
Skontrolujte klinový remeň (vizuálna kontrola)				X		
Vyčistite kosačku na trávu so sedadlom		X				
Vyčistite mriežku nasávania vzduchu na motore)*	X					
Vyčistite prevodovku od zvyškov trávy a kosenia		X		X		

)* Pozri návod na obsluhu výrobcu motora



UPOZORNENIE

Pri intenzívnom namáhaní a pri vyšších teplotách môžu byť potrebné kratšie intervaly údržby ako sú v hore uvedenej tabuľke.

9.2 Plán mazania

Aby bolo možné zaručiť ľahký chod pohyblivých dielov, odporúčame minimálne raz za rok doma závať nasledovné miesta.

Všetky mazané miesta vyčistite pred mazaním a nastriekaním handrou. Nepoužívajte vodu, aby ste zabránili prípadnej korózii.

Mazacie miesta:

- Uloženie prednej nápravy na ráme postriekajte rozprašovacím olejom.
- Otočné miesta a ložiská: Namažte všetky pohyblivé otočné miesta a ložiská.



UPOZORNENIE

Pred namazaním náprav a ložísk musia byť predné a zadné kolesá demontované.

9.3 Čistenie vzduchového filtra (11, 25)

Vzduchový filter sa musí čistiť podľa plánu údržby. Na demontáž vzduchového filtra postupujte nasledovne:



POZOR!

Nebezpečenstvo poškodenia vecí!

Vniknutím nečistoty pri čistení vzduchového filtra sa môžu poškodiť konštrukčné diely motora!

- Dávajte pozor na to, aby bolo okolie vzduchového filtra čisté a pri vyťahovaní vzduchového filtra sa nedostalo do nasávacieho traktu motora žiadne znečistenie.

1. Odstavte motor a vyťahnite kľúč zapaľovania.
2. Počkajte, kým motor trochu vychladne.
3. Sklopte sedadlo (11/1) smerom dopredu a otvorte kryt (11/2) k priestoru motora (11/a).
4. Odskrutkujte upevňovaciu skrutku (25/1).
5. Vyťahnite kryt vzduchového filtra (25/2) z vedenia nahor.
6. Vyťahnite vzduchový filter (25/3) z vedenia.
7. Vyčistite vzduchový filter alebo ho prípadne vymeňte.
8. Vzduchový filter opäť namontujte v opačnom poradí a opäť pevne dotiahnite upevňovaciu skrutku (25/1).

9.4 Kontrola zapaľovacej sviečky (26, 27, 28)

Zapaľovaciu sviečku treba skontrolovať podľa plánu údržby a príp. ju treba vymeniť.



UPOZORNENIE

Podrobné informácie nájdete v samostatnom návode na obsluhu motora.



UPOZORNENIE

Všetky práce na zapaľovacej sviečke vykonávajú iba pri odstavenom a úplne vychladnutom motore.



UPOZORNENIE

Starú zapaľovaciu sviečku vždy vymeňte za novú zapaľovaciu sviečku s rovnakými vlastnosťami.

1. Odoberte kôš na trávu (pozri *Kapitola 6.5 "Zavesenie a odobratie zberného koša na trávu (15)", strana 169*).
2. Odstráňte upevňovacie skrutky (26/1) zo zadného krytu.
3. Otvorenie zadného krytu:
 - Sklopte zadný kryt do polovice.
 - Zaznamenajte si pre neskoršiu montáž ako sú pripojené káble k snímaču naplnenia a tieto vyťahnite.
 - Úplne sklopte zadný kryt.
4. Vyťahnite (27/a) konektor zapaľovacej sviečky (27/1) zo zapaľovacej sviečky (27/2).
5. Odskrutkujte (28/a) zapaľovaciu sviečku pomocou dodaného kľúča (28/1).
6. Skontrolujte vzdialenosť elektród (A) a v prípade potreby ju znovu vytvorte (28).

Upozornenie: Správnu vzdialenosť elektród nájdete v návode na obsluhu výrobcu motora.

7. Zatočte zapaľovaciu sviečku pomocou dodaného kľúča až na doraz a pevne ju utiahnite.
8. Konektor zapaľovacej sviečky znova nasuňte na zapaľovaciu sviečku.
9. Opäť uzavrite zadný kryt:
 - K snímaču naplnenia pripojte káble.
 - Uzavrite zadný kryt.
 - Naskrutkujte upevňovacie skrutky (26/1).
10. Zberný kôš na trávu znova zaveste (pozri *Kapitola 6.5 "Zavesenie a odobratie zberného koša na trávu (15)", strana 169*).

9.5 Nastavenie bowdenového lanka žacieho mechanizmu (29)



VAROVANIE!

Nebezpečenstvo zranenia!

Všetky práce na žacom mechanizme vykonávajú iba pri odstavenom motore!

Ak by sa žací mechanizmus nemal dať správne zapnúť alebo vypnúť, môže sa spínanie na bowdenovom lanku dodatočne nastaviť.



UPOZORNENIE

Ak sa žací mechanizmus nedá vôbec zapnúť alebo vypnúť, nechajte vašu kosačku na trávu so sedadlom skontrolovať a opraviť prostredníctvom vašej dielne zákazníckeho servisu.

- Na nastavenie bowdenového lanka (29/1) uvoľnite obidve matice (29/2) a (29/3).
- Ak sa žací mechanizmus nedá viac správne zapnúť, uvoľnite maticu (29/3) a nastavte bowdenové lanko (29/1) pomocou matice (29/2), až sa dá žací mechanizmus znova správne zapnúť.
- Ak sa žací mechanizmus nedá viac správne vypnúť, uvoľnite maticu (29/2) a nastavte bowdenové lanko (29/1) pomocou matice (29/3), až sa dá žací mechanizmus znova správne vypnúť.

9.6 Nastavenie žacieho mechanizmu (30)

Ak by sa v dôsledku opotrebenia alebo výmeny pneumatík nemalo viac zhodovať nastavenie výšky záberu, môžete ju dodatočne nastaviť.

1. Kosačku na trávu so sedadlom postavte na rovnú a priamu plochu.

2. Dajte prestavenie výšky záberu (09/2) do najnižšej polohy.
3. Uvoľnite poistný kolík (30/2) z pridržiavacieho svorníka (30/3).
4. Vytiahnite pridržiavací svorník (30/3) zo žacieho mechanizmu a prestavovacieho čapu (30/1).
5. Pomocou prestavovacieho čapu (30/1) vhodne nastavte výšku záberu.
6. Posuňte pridržiavací svorník (30/3) znova prostredníctvom prestavovacieho čapu (30/1) a žacieho mechanizmu a zaistite pridržiavací svorník znova pomocou poistného kolíka (30/2).

Odmerajte správne nastavenie žacieho mechanizmu, vpredu 25 mm a vzadu 35 mm, meria sa pri najnižšom nastavení výšky záberu. Tieto rozmery sa vzťahujú k spodnej hrane žacieho mechanizmu od zeme.

9.7 Štartovacia batéria

Súčasťou dodávky kosačky na trávu so sedadlom nie je nabíjačka štartovacej batérie.

Presné označenie batérie: pozri batériovú skrinku. Štartovacia batéria sa nachádza pod ochrannou kapotou motora.

Štartovacia batéria je zásadne nabitá z výroby.



VAROVANIE!

Nebezpečenstvo v dôsledku nesprávnej manipulácie so štartovacou batériou!

Aby sa zabránilo nebezpečenstvám vyplývajúcim z nesprávneho narábania s batériou, dodržujte nižšie uvedené pokyny!

- Štartovaciu batériu neskladujte v bezprostrednej blízkosti otvoreného ohňa, nespálujte ani nepoložte na vykurovacie telesá. Hrozí nebezpečenstvo výbuchu.
- Štartovaciu batériu skladujte v zimnom období v chladnej, suchej miestnosti (10 – 15 °C). Pri skladovaní sa vyhýbajte teplotám pod bodom mrazu.
- Štartovaciu batériu nenechávajte dlhšiu dobu nenabitú. Keď sa štartovacia batéria dlhšiu dobu nepoužíva, mala by sa nabiť pomocou vhodnej nabíjačky.
- Štartovaciu batériu nerozbité. Elektrolyt (kyselina sírová) spôsobuje poleptania na pokožke a oblečení – ihneď umyte veľkým množstvom vody.

- Štartovaciu batériu udržiavajte čistú. Utierajte ju iba suchou handrou. K tomu nepoužívajte vodu, benzín, riedidlá alebo podobné!
- Pripojovacie póly udržiavajte čisté a namažte tukom na póly.
- Pripojovacie póly nespájajte naprázdno.

Nabíjanie štartovacej batérie

Nabíjanie je potrebné:

- Pred uskladnením na zimnú prestávku.
- Pri dlhšej odstávke zariadenia (dlhšie ako 3 mesiace).



VAROVANIE!

Nebezpečenstvo v dôsledku nesprávneho nabíjania štartovacej batérie!

Nabíjací prúd nabíjačky nesmie prekročiť 5 A a nabíjacie napätie môže byť max. 14,4 V. Pri vyššom nabíjacom napätí hrozí nebezpečenstvo výbuchu štartovacej batérie!

Pri prácach na batérii vyťahnite vždy kľúč zapalovania.

Na nabíjanie tejto bezúdržbovej a plynotesnej štartovacej batérie odporúčame použiť vhodnú špeciálnu nabíjačku (je možné zakúpiť v špecializovanom obchode).

Pred nabíjaním štartovacej batérie zohľadnite návod na obsluhu od výrobcu nabíjačky.



POZOR!

Nebezpečenstvo skratu!

Aby ste zabránili skratu, odpojte na batérii vždy najprv mínusový kábel (-) a pripájajte ho znova ako posledný!

Pri prácach na batérii vyťahnite vždy kľúč zapalovania!

1. Vytiahnite kľúč zapalovania.
2. Otvorte čelnú klapku (01/7).
3. Svorky nabíjačky spojte s pripojovacími pólmí batérie.



UPOZORNENIE

Zohľadnite polaritu:

- Červená svorka = plusový pól (+)
- Čierna svorka = mínusový pól (-)

1. Nabíjačku spojte s elektrickou sieťou a zapnite ju.

10 PREPRAVA

Pri preprave kosačky na trávu so sedadlom pomocou prepravných zariadení (napr. prívies osobného automobilu), sa žací mechanizmus musí podložiť kvôli odľahčeniu závesu žacieho mechanizmu.

Pri preprave dávajte pozor na dostatočnú nosnosť transportného prostriedku a vhodné zaistenie kosačky na trávu so sedadlom.

11 SKLADOVANIE

Ochrana pred poveternostnými vplyvmi

Kosačka na trávu so sedadlom by sa mala odstaviť na mieste chránenom pred poveternostnými vplyvmi, zvlášť pred vlhkosťou, dažďom a dlhším priamym slnečným žiarením. Špeciálne UV žiarenie slnečného svetla môže v prípade dlhšieho pôsobenia spôsobiť vyblednutie a poškodenie plastových dielov.

Odstavenie kosačky na trávu so sedadlom

Kosačku na trávu so sedadlom neuschovávajúte s palivom v nádrži v rámci budovy, v ktorej môžu podľa možnosti sa dostať výpary paliva do kontaktu s otvoreným ohňom alebo iskrami. Kosačku na trávu so sedadlom odstavte iba v miestnostiach, ktoré sú vhodné na odstavenie motorových vozidiel.

Porucha	Príčina	Odstránenie
Motor nenaskočí.	Nedostatok paliva.	Naplníte nádrž; skontrolujte vetranie nádrže; skontrolujte palivový filter.
	Zlé, znečistené alebo staré palivo v nádrži.	Používajte vždy čerstvé palivo z čistých nádrží; vyčistite karburátor (zákaznícky servis).
	Vzduchový filter je znečistený.	Vyčistite vzduchový filter.
	Žiadna zapaľovacia iskra.	Vyčistite sviečku zapaľovania, príp. vložte novú, skontrolujte kábel zapaľovania, skontrolujte zapaľovacie zariadenie (zákaznícky servis).
	V spaľovacom priestore motora je príliš veľa paliva kvôli opakovaným pokusom o štart.	Vyskrutkujte sviečku a vysušte ju.

Dlhšie uskladnenie

Kosačku na trávu so sedadlom pri dlhších uskladneniach, ako je prezimovanie, podľa možnosti neodstavujte s plnou nádržou. Palivo sa môže odparovať.

Pred dlhodobým skladovaním by sa malo palivo z nádrže a karburátora vypustiť, aby sa zabránilo usadeninám a tým ťažkostiam so štartovaním. Opýtajte sa, prosím, k tomu vašej špecializovanej dielne.

12 POMOC PRI PORUCHÁCH



POZOR!

Nebezpečenstvo zranenia

Ostré a pohybujúce sa diely prístroja môžu spôsobiť zranenia.

- V priebehu údržbárskych, ošetrovacích a čistiacich prác vždy noste ochranné rukavice!



UPOZORNENIE

Pri poruchách, ktoré nie sú uvedené v tejto tabuľke alebo ktoré nemôžete odstrániť sami, sa obráťte na náš zákaznícky servis.

Porucha	Príčina	Odstránenie
Štartér nefunguje.	Vybitá alebo slabá štartovacia batéria.	Nabite štartovaciu batériu.
	Bezpečnostný spínač na sedadle vodiča nefunguje.	Posaďte sa správne na sedadlo vodiča; spínač chybný.
	Bezpečnostný spínač na brzdovom pedále nefunguje.	Brzdový pedál zatlačte celkom nadol.
	Žací mechanizmus je pripojený.	Vypnite žací mechanizmus.
	Poistka na (+) káblu štartovacej batérie.	Skontrolujte poistku, prípadne ju vymeňte.
Výkon motora slabne.	Príliš vysoká alebo príliš vlhká tráva.	Upravte výšku kosenia; vytvorte voľný priestor pre žací mechanizmus krátkym cúvnutím.
	Výstupný kanál/zadná časť žacieho systému upchaté.	Vyčistite výstupný kanál/zadnú časť žacieho systému. Odstavte motor a vytiahnite kľúč zapalovania!
	Vzduchový filter je znečistený.	Vyčistite vzduchový filter.
	Nastavenie karburátora sa nezhoduje.	Nechajte skontrolovať nastavenie (zákaznícky servis).
	Nože sú silne opotrebované.	Nože vymeňte (zákaznícky servis).
	Jazdná rýchlosť príliš vysoká.	Znížte jazdnú rýchlosť.
Kosačka na trávnu so sedadlom silno vibruje.	Je poškodený žací mechanizmus.	Skontrolujte žací mechanizmus (zákaznícky servis).
Nečistý záber.	Nože opotrebované, neostré.	Vymeňte nože alebo ich dodatočne nabrúste. Dodatočne nabrúsené nože vyvážte (zákaznícky servis)!
	Nesprávna výška kosenia.	Upravte výšku kosenia.
	Príliš malé otáčky motora.	Nastavte maximálne otáčky motora.
	Jazdná rýchlosť príliš vysoká.	Znížte jazdnú rýchlosť.
	Rozdielny tlak pneumatík na kolieskach.	Nafúkajte na správny tlak pneumatík. Na pneumatikách odčítajte správny tlak pneumatík.

Porucha	Príčina	Odstránenie
Zberný kôš na trávu sa neplní.	Výška záberu je nastavená príliš nízko.	Upravte výšku kosenia.
	Tráva je vlhká – je veľmi ťažká, aby sa mohla transportovať vzduchovým prúdom.	Presunúť čas kosenia, kým nebude trávna plocha vysušená.
	Nože sú silne opotrebované.	Vymeňte nože. (dielňa zákazníckeho servisu)
	Tráva príliš vysoká.	Trávu koste v dvoch fázach: <ul style="list-style-type: none"> ■ 1. Priechod: max. výška kosenia ■ 2. Priechod: želaná výška záberu.
	Tkaninové vrece upchaté – žiadna priepustnosť vzduchu.	Vyčistiť tkaninové vrece.
	Vyhadzovací kanál/zadnú časť žacieho systému znečistený.	Vyčistite výstupný kanál/zadnú časť žacieho systému.
Jazdný pohon, brzda, spojka a žací mechanizmus.		Nechajte skontrolovať výlučne v dielni zákazníckeho servisu!

13 TECHNICKÉ ÚDAJE

Kosačka na trávu so sedadlom	R7-62.5	R7-63.8 A	R7-65.8 HD
Výr. č.	127306	127486	127487
Motor			
Názov	B&S Series 950 E	AL-KO Pro 225	B&S Series 950 E
Typ	14B9	1P75F	14B9
Druh prevádzky	Benzín		
Štart motora	E-štart/ručný štart		
Otáčky motora [min ⁻¹]	3000		
Výkon motora [kW]	3,97	4,2	3,97
Zdvihový objem [cm ³]	223	224	223
Objem palivovej nádrže [litrov]	1,1	1,4	1,1
Kosačka na trávu so sedadlom			
Max. rýchlosť jazdy [km/h] pri 3 000 min ⁻¹ (dopredu / dozadu)	4,5 / 1,4	4,5 / 1,4	5,9 / 3,0
Prevodovka	Tecumseh (4/1)	Tecumseh (4/1)	Hydraulická prevodovka T1
Rýchlosti prevodov (km/h):	plynule		
■ 1. prevodový stupeň, dopredu	1,5	1,5	–
■ 2. prevodový stupeň, dopredu	2,5	2,5	–

Kosačka na trávnu so sedadlom	R7-62.5	R7-63.8 A	R7-65.8 HD
■ 3. prevodový stupeň, dopredu	3,5	3,5	–
■ 4. prevodový stupeň, dopredu	4,5	4,5	–
■ Spätný chod	1,4	1,4	–
Hmotnosť [kg]	125	125	125
Žací kruh [cm]	125		
Riadenie	priame	priame	nepriame (prevodovka riadenia)
Zberný kôš na trávnu			
Objem koša [litrov]	130		
Vyprázdňovanie koša	mechanické (teleskopická páka)		
Ukazovateľ naplnenia zberného koša	nie	áno	áno
Rezný nôž			
Počet rezných nožov	1		
Šírka záberu [cm]	61,6		
Spojka noža	mechanická remeňová spojka		
Výška rezu [mm]	25 – 75		
Nastavenie výšky kosenia	4-stupňové		
Pneumatiky			
Veľkosť pneumatík, vpredu [palcov]	11x4,0-5		
Veľkosť pneumatík, vzadu [palcov]	13x5,0-6		
Tlak v pneumatikách [barov]	1,0 – 1,4		
Maximálne hodnoty hluku a vibrácií [1]			
Nameraná hladina akustického tlaku pri uchu obsluhy ISO 5395-1 LpA [dB(A)]	92,6	83,1	82,1
■ Presnosť merania K pre LpA [dB(A)]	2	3	3
Nameraná hladina akustického výkonu LwA [dB(A)]	93,70	94,45	93,70
■ Presnosť merania K pre LwA [dB(A)]	1,2	1,17	1,11
Garantovaná hladina akustického výkonu LwA [dB(A)]	98	98	98
Hodnota vibrácií a _{hw} [m/s ²] podľa DIN EN ISO 5395-1	2 / 3,5	1,18 / 2,31 (ľavá) / 2,08 (pravá)	1,48 / 3,45 (ľavá) / 2,66 (pravá)
Vibrácie celého tela / vibrácie rúk			
Presnosť merania K pre a _{hw}	2	1,5	1,5

[1] Hodnota vibrácií sa môže meniť v závislosti od použitia a použitých nástrojov a môže sa nachádzať aj nad uvedenou hodnotou. Je nutné stanoviť bezpečnostné opatrenia na ochranu obsluhy, ktoré budú založené na odhade zaťaženia vibráciami počas skutočných podmienok používania (prítom sa musia zohľadniť všetky časti prevádzkového cyklu, napríklad časy, v ktorých je nástroj vypnutý a také, v ktorých je síce zapnutý, ale beží bez zaťaženia).

14 ZÁRUKA

Prípadné chyby materiálu alebo výrobné chyby na zariadení odstránime počas zákonnej premĺčacej lehoty pre nárok na náhradu škody podľa nášho výberu opravou alebo výmenou. Premĺčacia lehota sa určuje vždy podľa právnych predpisov krajiny, v ktorej bolo zariadenie zakúpené.

Nárok na uplatnenie záruky akceptujeme len pri:

- dodržiavate pokyny tohto návodu na použitie.
- odbornom zaobchádzaní so zariadením
- používaní originálnych náhradných dielov

Nárok na uplatnenie záruky zaniká ak:

- sa svojvoľne pokúšate o opravu
- svojvoľne vykonáte na zariadení technické zmeny
- používate zariadenie v rozpore s určením

Zo záruky sú vylúčené:

- poškodenia laku, ktoré vyplývajú z normálneho opotrebovania
- diely podliehajúce opotrebeniu, ktoré sú na karte náhradných dielov označené rámčekom

xxxxxx (x)

- Spaľovacie motory (tu platia záručné podmienky príslušného výrobcu motora)

Záručná doba začína plynúť odo dňa zakúpenia zariadenia prvým koncovým odberateľom. Rozhodujúci je dátum na doklade o zakúpení zariadenia. S týmto vyhlásením o záruke a s originálnym dokladom o zakúpení zariadenia sa obráťte na svojho predajcu alebo na najbližší autorizovaný zákaznícky servis. Záonné nároky kupujúceho voči predávajúcemu vyplývajúce z chýb výrobku zostávajú týmto vyhlásením nedotknuté.

OVERSÆTTELSE AF DEN ORIGINALE BRUGSANVISNING

Indholdsfortegnelse




1	Om denne brugsanvisning	186	6.6.5	Syns kontrol af klippeværkets samt remmens afdækning	192
1.1	Symboler på forsiden	186	7	Plænetraktorens brug	192
1.2	Symboler og signalord	186	7.1	Forholdsregler, der altid skal tages	192
2	Produktbeskrivelse	186	7.2	Anvendelse af tilbehør	192
2.1	Tilsligtet brug	186	7.3	Udpakning af plænetraktor (03, 19)....	193
2.2	Forkert anvendelse	186	7.4	Start og sluk motoren	193
2.3	Sikkerheds- og beskyttelsesanordninger	187	7.5	Kørsel med plænetraktor	193
2.4	Symboler på maskinen	187	7.5.1	Kørsel og standsning med mekanisk gear	193
2.5	Produktoversigt (01, 02)	187	7.5.2	Kørsel og standsning med fodhydrostatgear	194
3	Sikkerhedsanvisninger	188	7.5.3	Forberedelse af kørsel ved temperaturer under 10 °C	194
4	Udpakning og montering af plænetraktoren	188	7.5.4	Kørsel og klipning på skråninger..	194
5	Betjeningslementer	188	7.6	Klipning med plænetraktor	194
5.1	Regulering af motorens omdrejningstal (03)	188	7.6.1	Tilkobling af klippeværket	195
5.2	Tændingslås (04)	189	7.6.2	Klippefunktion ved bagudkørsel... ..	195
5.3	Bremse-/koblingspedal (05), bremsepedal (06)	189	7.6.3	Frakobling af klippeværket	196
5.4	Gearbetjening [kørehastighed]	189	7.6.4	Tømning af græsopsamlingsbeholder (22, 23)	196
5.4.1	Betjening af mekanisk gear (03, 05, 07)	189	7.6.5	Klippeinterval	196
5.4.2	Betjening af fodhydrostatgear (03, 08)	189	7.6.6	Slåning af højt græs	196
5.5	Betjening af klippeværk (09, 10)	190	7.6.7	Vedligeholdelse af knivene	196
6	Ibrugtagning	190	8	Rengøring af plænetraktoren	196
6.1	Kontrol af klippeværket	190	8.1	Rengøring af græsopsamlingsbeholder	197
6.2	Oliepåfyldning (11, 12)	190	8.2	Rengøring af hus, motor og gearkasse	197
6.3	Brændstoffpåfyldning (11, 13)	190	8.3	Rengøring af udkastkanalen	197
6.4	Kontrol af dæktryk (14)	191	8.4	Rengøring af klippesystemet	197
6.5	Isætning og udtagning af græsopsamlingsbeholder (15)	191	9	Vedligeholdelse	198
6.6	Kontrol af sikkerhedsanordningerne ..	191	9.1	Vedligeholdelsesplan	198
6.6.1	Kontrol af bremsekontakt (03, 04) ..	191	9.2	Smøreskema	199
6.6.2	Kontrol af klippeværkskontakten ..	191	9.3	Rengøring af luftfilter (11, 25)	199
6.6.3	Kontrol af sædekontakten (16)	192	9.4	Kontrol af tændrør (26, 27, 28)	199
6.6.4	Kontrol af kontakten til græsopsamlingsbeholderen (17, 18)	192	9.5	Indstilling af klippeværkets bowdentræk (29)	200
			9.6	Indstilling af klippeværk (30)	200

9.7	Startbatteri.....	200
10	Transport	201
11	Opbevaring	201
12	Hjælp ved fejl	201
13	Tekniske data	203
14	Garanti	205

1 OM DENNE BRUGSANVISNING

- Den tyske udgave er den originale driftsvejledning. Alle andre sprog er oversættelser af den originale driftsvejledning.
- Opbevar denne brugsanvisning, så du altid kan slå op i den, når du har brug for information om maskinen.
- Overdrag kun maskinen til andre personer sammen med denne brugsanvisning.
- Læs og overhold sikkerhedsanvisningerne og advarslerne i denne brugsanvisning.
- Plænetraktorerne leveres i forskellige udstyrsvarianter. Bemærk, at billederne kan afvige en smule fra originalen. Hvis du har problemer med at forstå beskrivelserne, bedes du henvende dig til et serviceværksted eller producenten.
- Overhold medfølgende monteringsvejledning.

1.1 Symboler på forsiden

Symbol	Betydning
	Læs denne brugsanvisning omhyggeligt, før du tager maskinen i brug. Dette er en forudsætning for, at du kan arbejde sikkert og håndtere maskinen uden forstyrrelser.
	Brugsanvisning
	Brug ikke det benzindrevne apparat i nærheden af åben ild eller varme kilder.

1.2 Symboler og signalord



FARE!

Indikerer en umiddelbar farlig situation, som, hvis den ikke undgås, er livsfarlig eller medfører alvorlige kvæstelser.



ADVARSEL!

Indikerer en potentiel farlig situation, som, hvis den ikke undgås, kan være livsfarlig eller medføre alvorlige kvæstelser.



FORSIGTIG!

Indikerer en potentiel farlig situation, som, hvis den ikke undgås, kan medføre mindre eller moderate kvæstelser.

OBS!

Indikerer en situation, som, hvis den ikke undgås, kan medføre tingsskade.



BEMÆRK

Specielle anvisninger, der gør dig i stand til at forstå og håndtere maskinen bedre.

2 PRODUKTBESKRIVELSE

2.1 Tilsigtet brug

Plænetraktoren er beregnet til at klippe private villa- og kolonihaver, der skræner maks. 8° (15 %). Yderligere anvendelser som f.eks. bioklip er kun tilladt, såfremt der anvendes originalt tilbehør og de maksimale belastningsværdier overholdes.

Denne maskine er udelukkende beregnet til privat brug. Enhver anden brug samt ikke godkendte om- eller påbygninger er mod den tilsigtede brug og bevirker, at garantien bortfalder, at overensstemmelsen (CE-mærket) ikke opfyldes, og at fabrikantens ansvar med henblik på skader, der påføres brugeren eller udenforstående, bortfalder.

2.2 Forkert anvendelse

Plænetraktoren er ikke fremstillet med henblik på erhvervs-mæssig anvendelse i offentlige parker, sportsanlæg eller land- og skovbrug.



ADVARSEL!

Fare ved overbelastning af plænetraktoren!

Sørg for, ikke at overskride der tilladte stigninger/hældninger. Hvis disse værdier overskrides, er der fare for at overbelaste plænetraktorens bremseydelse med deraf følgende farlige situationer!



BEMÆRK

Husk, at plænetraktoren ikke er indregistreret, og at den dermed ikke må køre på offentlige gader og veje!

2.3 Sikkerheds- og beskyttelsesanordninger



ADVARSEL!

Det er forbundet med fare at fjerne eller manipulere ved beskyttelsesanordninger.

Enhver betjening af plænetraktoren er forbudt, hvis beskyttelsesanordningerne er blevet fjernet eller ændret. Defekte beskyttelsesanordninger skal omgående repareres eller udskiftes!

Beskyttelsesanordninger er især:

- Bremsekontakter
- Klippeværkskontakter
- Kontakt til græsopsamlingsbeholder
- Sædekontakter
- Klippeværksafdækninger
- Remafdækninger

2.4 Symboler på maskinen

	Læs brugsanvisningen før ibrugtagning!
	Mens der klippes, skal alle andre, særligt børn og dyr, holdes væk fra arbejdsområdet.
	Tag tændingsnøglen ud før vedligeholdelses- og reparationsarbejde!
	OBS fare! Hold hænder og fødder væk fra klippeværket!



Kør aldrig på arealer, der skråner mere end 8° (hældning på 15%)!



Fare: Ingen adgang her!



Fare for forbrænding på varme overflader!

2.5 Produktoversigt (01, 02)

Nr.	Komponent
1	Rat
2	Sikkerhedsmærkat
3	Førersæde
4	Græsopsamlingsbeholder
5	Koblingsarm*
6	Udløser til baggear*
7	Frontplade
8	Klippeværk
9	Rengøringsstuds
10	Forhjul, styret
11	Klippeværksgreb
12	Bremsepedal**
13	Håndtag til græsopsamlingsbeholder
14	Gashåndtag med choker
15	Tændingslås
16	Parkeringsbremsearm til bremse-/koblingspedal
17	Bremse-/koblingspedal* Pedal til fremadgående kørsel**
18	Pedal til bagudgående kørsel**
19	Frigivelsesknop til klipning bagud**

Nr.	Komponent
20	Justeringshåndtag til klippehøjde
21	Startkablets greb
22	Baghjul, drevet
23	Udkastkanal
24	Bypass-arm**
25	Niveausensor***
26	Motorskærm

* kun på R7-62.5 og R7-63.8 A

** kun på R7-65.8 HD

*** ikke på R7-62.5

3 SIKKERHEDSANVISNINGER

- Børn og andre personer, der ikke har kendskab til brugsanvisningen, må ikke bruge maskinen.
- Overhold lokale bestemmelser om brugerens minimumsalder.
- Giv børn og unge besked om, at de ikke må lege med maskinen.
- Slå kun græs ved dagslys eller ved god kunstig belysning.
- Hold uvedkommende væk fra fareområdet.
- Brugeren er ansvarlig for eventuelle ulykker på andre personer og disses ejendom.
- Brug kun originale reservedele og originalt tilbehør.
- Producenten eller et af producentens servicesteder skal udføre reparationer på maskinen.
- Bær høreværn.
- Plænetraktoren er ikke indregistreret og må ikke køre på offentlige gader og veje.
- Slå ikke græs i tordenvejr. Der er ingen beskyttelse mod lynnedslag.
- Der må ikke medtages passagerer på maskinen.
- Slå ikke græs på skråninger med en hældning på mere end 8° (15 %).
- Køb aldrig på tværs af en skråning.
- Det er forbudt at arbejde med plænetraktoren og/eller monteret udstyr ved træthed, sygdom eller efter indtagelse af alkohol eller medikamenter, der kan nedsætte reaktionsevnen, samt narkotika.
- Overhold de lokale, kommunale bestemmelser for brugstider.

- Plænetraktoren kan forårsage svære kvæstelser pga. sin egenvægt. Når plænetraktoren læsses af eller på et køretøj eller anhænger med henblik på transport, skal der udvises særlig forsigtighed.
- Denne plænetraktor må ikke bugseres. Brug et egnet køretøj, hvis plænetraktoren skal transporteres på offentlige gader og veje.
- Plænetraktoren ikke betjenes i dårligt ventilerede arbejdsområder (f.eks. garage). Udstødningsgassen indeholder giftig kullite samt andre skadelige stoffer.
- De faste indstillinger til reguleringen af motorens omdrejningstal må ikke ændres eller manipuleres.

4 UDPAKNING OG MONTERING AF PLÆNETRAKTOREN

Overhold medfølgende monteringsvejledning, der viser, hvordan plænetraktoren pakkes ud og monteres.



ADVARSEL!

Fare ved ufuldstændig montering!

Plænetraktoren må ikke betjenes, før den er monteret fuldstændigt!

Udfør alt monteringsarbejde, der beskrives i monteringsvejledningen. Hvis du er i tvivl, skal du spørge en fagmand, om plænetraktoren er korrekt monteret, før du tager den i brug!

Kontrollér, at alle sikkerheds- og beskyttelsesanordninger er tilstede og fungerer!

5 BETJENINGSELEMENTER

I det følgende beskrives plænetraktorens betjeningslementer.

5.1 Regulering af motorens omdrejningstal (03)




BEMÆRK


Husk, at du påvirker hastigheden, når du aktiverer regulatoren under kørslen!

Regulator med integreret choker:

Motorens omdrejningstal forøges eller sænkes ved at forskyde regulatoren (03/A). I den øverste stilling slås chokeren til.

 Denne position bruges til at starte motoren.

Klipning: I denne position kører motoren med maksimalt omdrejningstal.

 Tomgang: I denne position kører motoren med det laveste omdrejningstal.

5.2 Tændingslås (04)

Stilling	Funktion
0	Motoren slukket. Tændingsnøglen kan trækkes ud.
I	Driftstilling, når motoren er i gang.
II	Startstilling for at starte motoren. Slip tændingsnøglen, så snart motoren er i gang. Den springer så tilbage til driftstillingen I.

5.3 Bremse-/koblingspedal (05), bremsepedal (06)

Bremser

- **På mekanisk gearkasse:** Når bremse-/koblingspedalen (05/1) trædes helt ned (05/a), kobles drevet fra, og bremsen på gearet aktiveres.
- **På fodhydrostatgear:** Når bremsepedalen (06/1) trædes helt ned (06/a), aktiveres bremsen på gearet.

Plænetraktoren bremser.

Parkeringsbremse

- **På mekanisk gearkasse:** Når parkeringsbremsearmen (05/2) trækkes op, mens bremse-/koblingspedalen (05/1) trædes ned (05/b), låses bremsen.
- **På fodhydrostatgear:** Når parkeringsbremsearmen (06/2) trækkes op, mens bremsepedalen (06/1) trædes ned (06/b), låses bremsen.

Når du træder på pedalen igen, løsnes bremsen.



BEMÆRK

Bremse-/koblingspedalen skal trækkes helt ned for at starte motoren.

5.4 Gearbetjening [kørehastighed]

5.4.1 Betjening af mekanisk gear (03, 05, 07)

Plænetraktorens mekaniske gearkasse har fire fremadgående gear og et baggear. Gearene kan vælges via en koblingsarm (03/B, 07/2) til venstre

for førersædet afhængigt af den ønskede kørehastighed.

Start af motor

For at starte motoren skal koblingsarmen stå i positionen N (07/3), dvs. i tomgang.



BEMÆRK

Klippeværket skal være slået fra for at starte motoren.

Sæt i gear

1. Når motoren kører, skal bremse-/koblingspedalen (05/1) trædes helt ned.
2. Træk sikringsknappen (07/1) på koblingsarmen (07/2) helt op.
3. Vælg det gear, der passer til den ønskede køreretning og kørehastighed.
4. Slip langsomt bremse-/koblingspedalen (05/1) for at starte kørslen.



BEMÆRK

Vælges et gear lavere end det, der allerede er isat, skal plænetraktorens hastighed forinden bremses så meget, at hastigheden passer til det pågældende gear.

5.4.2 Betjening af fodhydrostatgear (03, 08)

På plænetraktorer med et fodhydrostatgear er der to forskellige pedaler i højre side til kørsel frem og bagud.

Køretretning	Beskrivelse
Fremad	Træd på den forreste pedal (08/2) for at køre fremad.
Bak	Træd på den bageste pedal (08/3) for at køre baglæns. Bemærk: Er klippeværket slået til, begrænses hastigheden. Klippefunktion ved bagudkørsel (se kapitel 7.6.2 "Klippefunktion ved bagudkørsel", side 195)

Kørsel

Forudsætning: Motoren kører.

1. Slæk parkeringsbremsen (03/E, 08/1).
2. Vælg en køreretning (03/F).

Forhøj hastigheden

Jo længere du træder pedalen ned, desto hurtigere kører du i den valgte retning.

5.5 Betjening af klippeværk (09, 10)

Indstilling af klippehøjde

Plænetraktorens klippeværk kan indstilles til forskellige højder med justeringshåndtaget (09/2) til højre for førersædet.

1. Tryk oplåsningsknappen (09/1) ind på justeringshåndtaget (09/2) (09/a).
2. Bevæg justeringshåndtaget i den ønskede retning(09/b):
 - Håndtag ned: lav klippehøjde
 - Håndtag op: høj klippehøjde

Tilslut klippeværket

1. Indstil den øverste klippehøjde med justeringshåndtaget (09/2).
Bemærk: *Klippeværket skal altid startes med den øverste klippehøjde.*
2. Træk håndtaget (10/1) op og lad det gå i hak (10/b) for at tilslutte klippeværket (10/a). Klippeværket kører.
3. Indstil den ønskede klippehøjde med justeringshåndtaget (09/2).

6 IBRUGTAGNING



ADVARSEL!

Fare ved ufuldstændig montering!

Plænetraktoren må ikke betjenes, før den er monteret fuldstændigt!

Udfør alt monteringsarbejde, der beskrives i monteringsvejledningen. Hvis du er i tvivl, skal du spørge en fagmand, om plænetraktoren er korrekt monteret, før du tager den i brug!

Kontrollér, at alle sikkerheds- og beskyttelsesanordninger er tilstede og fungerer!

6.1 Kontrol af klippeværket

Før du bruger plænetraktoren, skal du altid kontrollere visuelt, om klippeværktøjet, fastgørelsesboltene og hele klippeenheten er slidt eller beskadiget. For at undgå ubalance skal slidte eller beskadigede knive udskiftes med nye.

6.2 Oliepåfyldning (11, 12)



BEMÆRK

Se også i monteringsvejledningen vedrørende første påfyldning af motorolie på plænetraktoren.



BEMÆRK

Se mere detaljerede informationer i den separate brugsanvisning til motoren.

Husk at kontrollere oliestanden med jævne mellemrum for eventuelt at fylde mere olie på.

Brug en tragt eller et påfyldningsrør, når der fyldes olie på, så der ikke spildes olie på motoren, huset eller jorden.

1. Klap sædet (11/1) frem, og åbn dækslet (11/2) til motorrummet (11/a).
2. Skru dækslet af oliepåfyldningsstudsden (12/1).
3. Fyld olie på (12/a), indtil oliestanden ligger mellem MIN og MAX på oliemålepinden (12/2). Fyld ikke motoren for meget!
4. Skru igen dækslet på oliepåfyldningsstudsden (12/1).
5. Luk dækslet (11/2) til motorrummet og klap sædet (11/1) tilbage.

6.3 Brændstoftpåfyldning (11, 13)



ADVARSEL!

Fare ved håndtering af brændstof!

Brændstof er yderst brændbart! Brændstoftanken må kun fyldes op ude i det fri! Rygning forbudt! Tank ikke op, mens motoren er i gang eller varm!



BEMÆRK

Se mere detaljerede informationer i den separate brugsanvisning til motoren.

Brug en tragt eller et påfyldningsrør, når der tankes op, så der ikke spildes brændstof på motoren, huset eller jorden.

Af sikkerhedsgrunde skal dækslet til brændstoftanken og andre tankdæksler udskiftes, hvis de har taget skade.

Hvis der er løbet brændstof over, må motoren ikke startes. Plænetraktoren skal fjernes fra det sted, hvor brændstoffet er løbet ud, og det spildte brændstof skal tørres grundigt af jorden, motoren og huset med en klud.

Undgå at starte, indtil brændstoffdampene er dampet væk.

Opbevar kun brændstoffet i dertil egnede beholdere.

Brug blyfri benzin, min. ROZ 91.

Fyld tanken op

1. Stands motoren, og træk tændingsnøglen ud.
2. Vent, indtil motoren er kølet noget ned (eksplosionsfare ved antændt brændstof!).
3. Klap sædet (11/1) frem, og åbn dækslet (11/2) til motorrummet (11/a).
4. Åbn tankdækslet (13/1), og fyld brændstof på tanken (13/2) (13/a).
Bemærk: Undgå at overfylde brændstoffranken!
5. Luk tankdækslet (13/1).
6. Luk dækslet (11/2) til motorrummet og klap sædet (11/1) tilbage.

6.4 Kontrol af dæktryk (14)

Et korrekt dæktryk er meget vigtigt for et korrekt siddende klippedæk og dermed også for en jævnt klippet græsplæne. Kontroller dæktrykket med jævne mellemrum.

1. Stil plænetraktoren på et plant og fast underlag og træk tændingsnøglen ud.
2. Vent ca. 1 time efter brugen, så dækkene er kølet af. Dæktrykket kan kun aflæses korrekt, når dækkene er afkølede.
3. Skru ventilkaplsen af og sæt en dæktrykmåler (et manometer) på den åbne ventil.
4. Aflæs dæktrykket og sammenlign målet med de fastlagte værdier på dækket: **1,0 – 1,4 bar**.
5. Er dæktryk for lavt: Pump dækket op med en normal fodluftpumpe.



BEMÆRK

1 PSI = 0,07 bar.

6.5 Isætning og udtagning af græsopsamlingsbeholder (15)

Montering af græsopsamlingsbeholderen

1. Hægt græsopsamlingsbeholderens (15/2) krog (15/1) ind i holderne (15/3) på plæneklipperen (15/a). Tag i græsopsamlingsbeholderen i grebet (15/4) og på den side, der vender væk fra plænetraktoren.
Bemærk: Græsopsamlingsbeholderen skal sættes symmetrisk på plads.

2. Vip græsopsamlingsbeholderen ned (15/b), indtil den går i hak i plænetraktoren.
3. Kontroller, om græsopsamlingsbeholderen sidder som den skal.

Tag græsopsamlingsbeholderen af

Gå frem i omvendt rækkefølge for at fjerne græsopsamlingsbeholderen.

6.6 Kontrol af sikkerhedsanordningerne

Sikkerhedsanordningerne skal altid kontrolleres, inden plænetraktoren startes.



ADVARSEL!

Fare ved kontrol af sikkerhedsanordningerne!

Sikkerhedsanordningerne må kun kontrolleres fra førersædet, og kun når der ikke er andre personer eller dyr i nærheden!

Udfør alle kontroltrin på et jævnt underlag, så plænetraktoren ikke ruller utilsigtet.

6.6.1 Kontrol af bremsekontakt (03, 04)

Bremsekontakten sikrer, at motoren ikke kan startes, når bremsen ikke er aktiveret.

Forudsætning: Motoren er slukket.

1. Sæt dig på førersædet.
2. Slæk parkeringsbremsen ved at træde bremse-/koblingspedalen (03/G) eller bremsepedalen (03/E) ned.
3. Slip bremse-/koblingspedalen eller bremsepedalen igen.
4. Prøv at starte motoren, dvs. tændingsnøgle i position II (04).



BEMÆRK

Motoren må ikke starte!

6.6.2 Kontrol af klippeværkskontakten

Klippeværkskontakten sikrer, at motoren ikke kan startes, når klippeværket er slået til.

Forudsætning: Motoren er slukket.

1. Sæt dig på førersædet.
2. Træd igen ned på bremse-/koblingspedalen eller bremsepedalen (se *kapitel 5.3 "Bremse-/koblingspedal (05), bremsepedal (06)", side 189*).
3. Slå klippeværket til (se *kapitel 5.5 "Betjening af klippeværk (09, 10)", side 190*).
4. Prøv at starte motoren, dvs. tændingsnøgle i position II (04).

**BEMÆRK**

Motoren må ikke starte!

6.6.3 Kontrol af sædekontakten (16)

Sædekontakten (16/1) sikrer, at motoren slår fra, så snart der ikke sidder nogen på førersædet, når klippeværket er slået til eller hvis parkeringsbremsen ikke trækkes.

1. Sæt dig på førersædet.
2. Træd igen ned på bremse-/koblingspedalen eller bremsepedalen (se *kapitel 5.3 "Bremse-/koblingspedal (05), bremsepedal (06)", side 189*).
3. Start motoren, og lad den køre med maksimalt omdrejningstal (se *kapitel 7.4 "Start og sluk motoren", side 193*).
4. Slå klippeværket til (se *kapitel 5.5 "Betjening af klippeværk (09, 10)", side 190*).
5. Tag vægten af sædet ved at rejse dig (stig ikke af!).

**BEMÆRK**

Motoren skal slå fra!

6.6.4 Kontrol af kontakten til græsopsamlingsbeholderen (17, 18)

Kontakten (17/1) til græsopsamlingsbeholderen sikrer, at motoren slår fra, såfremt græsopsamlingsbeholderen ikke er sat korrekt i, mens klippeværket er slået til.

1. Sæt dig på førersædet.
2. Træd igen ned på bremse-/koblingspedalen eller bremsepedalen (se *kapitel 5.3 "Bremse-/koblingspedal (05), bremsepedal (06)", side 189*).
3. Start motoren, og lad den køre med maksimalt omdrejningstal (se *kapitel 7.4 "Start og sluk motoren", side 193*).
4. Slå klippeværket til (se *kapitel 5.5 "Betjening af klippeværk (09, 10)", side 190*).
5. Løft den tomme græsopsamlingsbeholder (18/1) en smule (18/a) (se *kapitel 7.6.4 "Tømning af græsopsamlingsbeholder (22, 23)", side 196*).

**BEMÆRK**

Motoren skal slå fra!

6.6.5 Synskontrol af klippeværkets samt remmens afdækning

Kontroller, om klippeværkets samt remmens afdækning er ubeskadigede og dermed spærrer enhver adgang til klippeværket samt drivremmen. Opsøg kundeservicens værksted i tilfælde af skader.

7 PLÆNETRAKTORENS BRUG**ADVARSEL!**

Fare, hvis føreren ikke har tilstrækkeligt kendskab til plænetraktoren!

Læs brugsanvisningen grundigt igennem, før du starter!

Vær især opmærksom på sikkerhedsanvisningerne!

Udfør alt monteringsarbejde og alt arbejde i forbindelse med ibrugtagningen samvittighedsfuldt. Spørg producenten i tvivlstilfælde!

7.1 Forholdsregler, der altid skal tages

- Brug altid solidt fodtøj og lange bukser, når du klipper. Klip aldrig barfodet eller med åbne sandaler.
- Kontroller hele terrænet, hvor plænetraktoren skal bruges. Fjern alle sten, grene, wirer, knogler og andre fremmedlegemer, som maskinen kan gribe fat i og slynge væk. Vær også opmærksom på fremmedlegemer, mens du klipper.
- Udfør alt arbejde, der beskrives i forbindelse med ibrugtagningen. Dette gælder især kontrol af sikkerhedsanordningerne.
- Det er ikke tilladt at transportere genstande på plænetraktoren!

7.2 Anvendelse af tilbehør**ADVARSEL!**

Fare ved anvendelse af forkert tilbehør eller forkert anvendelse af tilbehør!

Brug altid plænetraktorproducentens originale tilbehør!

Overhold anvendelsesforskrifterne i den relevante brugsanvisning!

Hvis der anvendes ikke-godkendt tilbehør, eller hvis tilbehøret anvendes forkert, kan der opstå faremomenter for brugeren og andre. Plænetrak-

toren kan blive overbelastet. Dette kan føre til alvorlige ulykker.

7.3 Udpakning af plænetraktor (03, 19)



FORSIGTIG!

Fare ved skubning på skråninger!

Plænetraktoren må kun skubbes på vandrette arealer! Plænetraktoren kan rulle ukontrolleret ned ad skråninger.

Skubning ved mekanisk gearkasse

1. Slæk parkeringsbremsen (03/G) (se *kapitel 5.3 "Bremse-/koblingspedal (05), bremsepedal (06)", side 189*).
2. Sæt koblingsarmen (03/B) i N-stilling.

Skub ved fodhydrostatgear

Bypassarmen (19/1) er placeret nederst på bagenden. Frigørelse af bypasset:

1. Træk bypassarmen (19/1) ud.
2. Slæk parkeringsbremsen (se *kapitel 5.3 "Bremse-/koblingspedal (05), bremsepedal (06)", side 189*). Derefter kan plænetraktoren skubbes.
3. Bypass-armen (19/1) tilbageslås efter skubning for at sætte den hydrostatiske gearkasse i funktion igen.

7.4 Start og sluk motoren

Start af motor

1. Sæt dig på førersædet.
2. Træd bremse-/koblingspedalen (05/1) eller bremsepedalen (06/1) helt ned, og lås den med parkeringsbremsearmen (05/2, 06/2).
3. Forvis dig om, at klippeværket IKKE er slået til. Kontroller armens (03/D) position.
4. På mekanisk gearkasse: Kontroller, at koblingsarmen (03/B) er i N-positionen (tomgang). Kontroller koblingsarmens position.
5. Bevæg regulatoren (03/A) til motoromdrejningstallet hen til forreste anslag. Her ses haretagnet.
6. Stik tændingsnøglen ind i tændingslåsen (04/1).

7. Start af motor (elektrisk):

- Drej tændingsnøglen i position "II", og hold den der, indtil motoren går i gang (04).

Bemærk: For at skåne startbatteriet bør startforsøget ikke vare længere end ca. 5 sekunder.

- Slip derefter tændingsnøglen, der automatisk fjædrer tilbage til position "I".

8. Start af motor (med startkabel):

Kan motoren ikke starte med den elektriske starter, skal plænetraktoren kontrolleres for mekaniske skader. Er der ingen skader, kan motoren også startes med startkablet.

- Drej tændingsnøglen til position "I" (04).
- Træk startkablet (20/1) 3 til 4 gange hurtigt og kraftigt lige ud, indtil motoren starter.

9. Flyt regulatoren (03/A) til motoromdrejningstallet i driftsstilling.

Sluk motoren

1. Slå klippeværket fra (03/D).
2. Flyt regulatoren (03/A) til motoromdrejningstallet i tomgangsstilling.
3. Træd bremse-/koblingspedalen (05/1) eller bremsepedalen (06/1) helt ned, og lås den med parkeringsbremsearmen (05/2, 06/2).
4. Drej tændingsnøglen (04/1) til position "0".
5. Træk tændingsnøglen ud.



ADVARSEL!

Fare ved varm motor!

Når du slukker motoren, skal du være opmærksom på, at varme motordele som f.eks. lyddæmperen ikke kan antænde genstande eller materialer i nærheden!

7.5 Kørsel med plænetraktor



ADVARSEL!

Fare, hvis hastigheden ikke tilpasses forholdene!

Kør særligt langsomt til at begynde med for at vænne dig til plænetraktorens køre- og bremseadfærd!

Hver gang du skifter retning, skal kørehastigheden sænkes, så du altid har kontrol over plænetraktoren, og den ikke kan vælte!

7.5.1 Kørsel og standsning med mekanisk gear

1. Træd bremse-/koblingspedalen (05/1) eller bremsepedalen (06/1) helt ned, og lås den med parkeringsbremsearmen (05/2, 06/2).

2. Indstil klippeværket til højeste klippehøjde (se *kapitel 5.5 "Betjening af klippeværk (09, 10)", side 190*).
3. Start motoren (se *kapitel 7.4 "Start og sluk motoren", side 193*).
4. Træk sikringsknappen (07/1) på koblingsarmen (07/2) helt op.
5. Vælg det gear, der passer til den ønskede køreretning og kørehastighed.
6. Slip langsomt bremse-/koblingspedalen (05/1) for at starte kørslen.
7. Stop ved at træde på bremse-/koblingspedalen (05/1).

**BEMÆRK**

Vælges et gear lavere end det, der allerede er isat, skal plænetraktorens hastighed forinden bremses så meget, at hastigheden passer til det pågældende gear.

7.5.2 Kørsel og standsning med fodhydrostatgear

1. Træd bremsepedalen (06/1) ned og hold den nede.
2. Indstil klippeværket til højeste klippehøjde (se *kapitel 5.5 "Betjening af klippeværk (09, 10)", side 190*).
3. Start motoren (se *kapitel 7.4 "Start og sluk motoren", side 193*).
4. Slip bremsepedalen.
5. Træd langsomt på fodpedalen til den ønskede køreretning:
 - Fremad: Fodpedal (08/2)
 - Bak: Fodpedal (08/3)
6. Jo længere der trædes ned på pedalen, desto kører hurtigere kører plænetraktoren i den valgte retning.
7. For at stoppe skal du slippe fodpedalen og træde på bremsepedalen (08/1).

**BEMÆRK**

Når plænetraktoren forlades: Træd bremsepedalen ned og træk parkeringsbremsen, så plænetraktoren ikke kan rulle!

7.5.3 Forberedelse af kørsel ved temperaturer under 10 °C

1. Forvis dig om, at klippeværket IKKE er slået til. Kontroller armens position.

2. Start motoren, og lad den køre varm i ca. 30 sekunder for at optimere gearolieviskositeten. Derefter kan der køres med plænetraktoren. Klippeværket skal først slås til, når motoren har været i gang i nogle minutter.

7.5.4 Kørsel og klipping på skrånninger

**ADVARSEL!****Fare ved kørefejl på skrånninger!**

Der skal udvises særlig forsigtighed ved kørsel på skrånninger! Der er ingen "sikre" skrånninger.

Vær især opmærksom på følgende sikkerhedsanvisninger!

Hvis hjulene glider rundt, eller hvis traktoren ikke kan komme op ad en skrånning, skal klippeværket og påbygningsenhederne kobles fra. Forlad derefter skrånningen ved at køre langsomt i lige linje!

En fuld græsopsamlingsbeholder øger faren for, at plænetraktoren vælter pga. vægten!

- Kør aldrig på arealer, der skrånner mere end 8° (hældning på 15 %). Eksempel: Det svarer til en højdeforskel på 15 cm pr. meter.
- Kør altid roligt.
- Brems altid roligt.
- Hold en lav kørehastighed.
- Kør ikke på tværs af en skrånning.
- Accelerer ikke for kraftigt.
- Styr altid roligt.

7.6 Klipping med plænetraktor

For at opnå et pænt og rent klipperesultat skal kørehastigheden tilpasses plænenes beskaffenhed. Kør maks. 2/3 af den mulige hastighed, når du klipper. Plænetraktorens maksimale hastighed er udelukkende beregnet til kørsel, når klippeværket er slået fra.

Klippehøjden er normalvis 4-5 cm. Dette svarer til 2. eller 3. trin på højdeindstillingen (03/C). Hvis græsset er fugtigt og vådt, skal klippehøjden være større.

Hvis græsset er meget højt, er det en god idé at klippe ad to omgange. Første gang du klipper, skal du indstille klippeværket på den maksimale klippehøjde. Ved anden omgang, kan du så indstille på den ønskede højde.

7.6.1 Tilkobling af klippeværket



BEMÆRK

Klippeværket må først slås til, når motoren er kørt varm i ca. et minut!

Når klippeværket slås til, bør plænetraktoren ikke stå i højt græs.

Forudsætning: Motoren kører og regulatoren (03/C) til motoromdrejningstallet er i driftstilling (se kapitel 7.4 "Start og sluk motoren", side 193).

1. Indstil den øverste klippehøjde med justeringshåndtaget (09/2).
Bemærk: *Klippeværket skal altid startes med den øverste klippehøjde.*
2. Træk håndtaget (10/1) op og lad det gå i hak (10/b) for at tilslutte klippeværket (10/a). Klippeværket kører.
3. Indstil den ønskede klippehøjde med justeringshåndtaget (09/2).
4. Kør derefter med plænetraktoren:
 - Mekanisk gear: se kapitel 7.5.1 "Kørsel og standsning med mekanisk gear", side 193
 - Fodhydrostatgear: se kapitel 7.5.2 "Kørsel og standsning med fodhydrostatgear", side 194

7.6.2 Klippefunktion ved bagudkørsel



ADVARSEL!

Fare for ulykker ved klipning i bakkørsel!

Når du klipper i bakkørsel, skal du se dig godt for bagud.

Klip kun i bakkørsel, hvis det er nødvendigt!

7.6.2.1 Kørsel bagud ved mekanisk gearkasse

Når klippeværket slås til (dvs. også i stilstand), er bakkgearet blokeret. Bakkgearet kan låses op med udløseren, hvis der skal køres bagud (dvs. bagudkørsel og klippeværk slået til):

1. Brems plænetraktoren ned fra kørsel lige ud ved at træde bremse-/koblingspedalen (05/1) ned, indtil plænetraktoren stopper.
 - Sæt koblingsarmen (07/2) i N-positionen.
2. Tryk udløseren (07/1) på koblingsarmen op.
3. Sæt koblingsarmen (07/2) fra N-position til R-position.
4. Slip langsomt bremse-/koblingspedalen (05/1) for at køre baglæns.



BEMÆRK

Klippeværket kan af hensyn til sikkerheden ikke kobles til under bagudkørslen. Begynd kun bagudkørslen, når plænetraktoren står stille. Bliver det forsøgt at slå klippeværket til, mens der køres baglæns, skubber koblingsarmen sig automatisk i N-positionen og bagudkørslen spærres.

7.6.2.2 Klipping bagud ved fodhydrostatgear (21)

Når klippeværket slås til, begrænses pedalen til bagudkørsel til en hastighed på maksimalt 1,08 km/h. Indtil denne hastighed kan der også klippes ved baglæns kørsel, når der trædes ned på pedalen til bagudgående kørsel.

1. Ved klipning fremefter:
 - Aflast pedalen til fremadgående kørsel (21/1)
 - Træd bremsepedalen (21/2) ned, indtil plænetraktoren står stille.
2. Træd pedalen til bagudkørsel (21/3) ned.



BEMÆRK

Kobles klippeværket til under bagudkørsel, bremses plænetraktoren automatisk ned til 1,08 km/h og pedalen til bagudkørsel blokeres.

Frikobling af højere hastigheder under baglæns klipning

For at køre baglæns og klippe plænen med fuld hastighed kan pedalen til bagudkørsel frikobles, også under selve den baglæns klipning:

1. Tryk frigivelsesknappen (21/4) ned i højre side af ratstammens afdækning under den baglæns klipning.
2. Træd på pedalen til bagudkørsel og slip frigivelsesknappen:
 - Pedalen til bagudkørsel er frigivet ved en hastighed på mere end 1,08 km/h. Der kan kun trykkes helt ned.
 - Reduceres hastigheden til under 1,08 km/h (f.eks. pga. en opbremsning), blokeres automatisk pedalen til bagudkørsel igen.

7.6.3 Frakobling af klippeværket



ADVARSEL!

Fare ved efterløbende knive!

En roterende/efterløbende kniv kan skære hænder og fødder! Hold derfor hænder og fødder væk fra klippeværktøjet!

1. Klippeværket slås fra ved at trække klippeværksgrebet (03/D) ud af positionen og skubbe det helt ned.

Klippeværket kan både slås fra, når plænetraktoren står stille, og når den kører.



ADVARSEL!

Fare for personskader ved udslyngede genstande!

Ved krydsning af arealer med grus eller skærver kan der blive trukket genstande ind i klippeværket, som derefter slynges ud.

- Slå altid klippeværket fra, når du ikke kører på græs.

7.6.4 Tømning af græsopsamlingsbeholder (22, 23)



BEMÆRK

Når græsopsamlingsbeholderen er fuld, lyder der et akustisk signal. Nu er det på højeste tid at tømme beholderen.

Plænetraktoren har en manuel betjent græsopsamlingsboks med aktiveringsarm.

- Græsopsamlingsbeholderen kan tømmes fra førersædet.
- Hvis græsopsamlingsbeholderen klappes op eller tages af, mens klippeværket er slået til, slår motoren fra.
- Hvis græsopsamlingsbeholderen ikke er sat ordentligt i, kan klippeværket ikke slås til.

Tømning af græsopsamlingsbeholderen med aktiveringsarm

1. Træk aktiveringsarmen (22/1) ud af græsopsamlingsbeholderen (22/a).
2. Tryk armen i køreretningen, hvorved græsopsamlingsbeholderen åbnes (23/a).
3. Bevæg græsopsamlingsbeholderen bagud med armen, indtil beholderen går i hak.

7.6.5 Klippeinterval

Tag hensyn til, at græsset vokser forskelligt på forskellige tidspunkter. Det anbefales at vælge et kortere klippeinterval i begyndelsen af foråret. Sæt klippeintervallet op, når græsvæksten aftager i løbet af året.

Hvis plænen ikke kan slås i en periode, skal du først vælge en højere indstilling af klippehøjden og derpå slå den igen to dage senere med en lavere indstilling af klippehøjden.

7.6.6 Slåning af højt græs

Når græsset er blevet længere end sædvanligt, eller hvis det er fugtigt, skal du slå plænen med en højere indstilling af klippehøjden. Slå derpå plænen igen med den lavere, normale indstilling.

7.6.7 Vedligeholdelse af knivene

Sørg for, at knivene er skarpe i hele græsslåningssæsonen for at undgå, at græsstråene rives af og fragmenteres. Afrevne græsstrå bliver brune i kanten. Dermed forringes væksten, og plænenes modtagelighed over for sygdomme stiger.

- Kontrollér altid efter brug, at knivene er skarpe, og om de viser tegn på slitage eller skader! Kontakt eventuelt et serviceværksted.
- Hvis knivene skal udskiftes, må der kun bruges originale reserveknive.

8 RENGØRING AF PLÆNETRAKTOREN

Plænetraktoren skal rengøres med jævne mellemrum. Dermed opnås den optimale funktion og en lang levetid.

Rengør plænetraktoren, hver gang den har været brugt, og rens græsopsamlingsbeholderen for fastsiddende snavs.

Brug ikke højtryksrensere til at gøre traktoren ren med. Vandstrålen fra en højtryksrenser eller en haveslange kan beskadige el-systemet eller lejerne.

Pas på, at særligt motor, gear og omstyringsruller samt hele el-systemet ikke kommer i kontakt med vand.

**ADVARSEL!****Fare ved rengøring!**

Ved alt rengøringsarbejde gælder følgende forholdsregler:

- Sluk for motoren, og træk tændingsnøglen ud.
- Træk tændrørshætten/-erne af.
- Beskyttelsesanordninger, der blev fjernet med henblik på rengøring, skal sættes på igen efter rengøringen.
- FARE FOR FORBRÆNDING: Rengør først plænetraktoren, når den er kølet af. Motor, gear og lyddæmper er meget varme!
- FARE FOR SNITSÅR: Når du arbejder på klippeværktøjet, skal du passe på de skarpe knive. Ved klippeværktøj med flere skær kan en bevægelse af et klippeværktøj bevirke, at et andet klippeværktøj også bevæges!

8.1 Rengøring af græsopsamlingsbeholder**BEMÆRK**

Tøm græsopsamlingsbeholderen før rengøring som beskrevet. En fuld græsopsamlingsbeholder er for tung til at den kan tages sikkert af.

Aftagning af græsopsamlingsbeholderen

1. Sluk for motoren (se *kapitel 7.4 "Start og sluk motoren"*, side 193).
2. Tag græsopsamlingsbeholderen af (se *kapitel 6.5 "Isætning og udtagning af græsopsamlingsbeholder (15)"*, side 191).

Rengøring af græsopsamlingsbeholderen

1. Sprøjt græsopsamlingsbeholderen af både indvendigt og udvendigt med en vandslange.
2. Skrab forsigtigt fastsiddende snavs af, f.eks. med en børste.

Bemærk: Hvis græsopsamlingsbeholderen er af stof, må stoffet ikke blive beskadiget.

8.2 Rengøring af hus, motor og gearkasse

Motoren og alle lejer (til hjul, gear og knivlejer) må ikke skylles med vand eller højtryksrensning.

Indtrængende vand i tændingsystemet, i karburatoren og i luftfilteret kan forårsage skader. Vand i lejerne kan føre til tab af smøremiddel og dermed til ødelæggelse af lejerne.

Brug en klud, en fejekost, en lang pensel eller lignende for at fjerne urenheder og græsrester.

OBS!**El-systemet kan tage skade af indtrængende vand!**

Når du rengør plænetraktoren med vand, skal du passe på, at der ikke kommer vand ind i det elektriske system!

8.3 Rengøring af udkastkanalen

En regelmæssig rengøring sikrer, at klippehøjden fortsat er let at indstille.

8.4 Rengøring af klippesystemet

Der er tilslutninger til en 1/2"-vandslangekobling på klippedækket. Ved at sætte en vandslange på kan klippesystemet rengøres.

Græsopsamlingsbeholderen skal være monteret til rengøringen.

1. Sæt vandslangen (24/1) på rengøringsstudsene (24/2), og skru op for vandet.
2. Start motoren, og indstil et mellemhøjt motoromdrejningstal (se *kapitel 7.4 "Start og sluk motoren"*, side 193).
3. Sænk klippeværket til nederste klippehøjde (se *kapitel 5.5 "Betjening af klippeværk (09, 10)"*, side 190).
4. Slå klippeværket til.
5. Efter nogle få minutter er klippesystemet rengjort.
6. Slå klippeværket fra.
7. Sluk for motoren.
8. Sluk for vandet, og fjern slangen (24/1).
9. Start motoren igen, og lad klippeværket køre i nogle minutter for at slynge vandet ud.
10. Rengør græsopsamlingsbeholderen (se *kapitel 8.1 "Rengøring af græsopsamlingsbeholder"*, side 197).

9 VEDLIGEHOLDELSE



ADVARSEL!

Fare ved vedligeholdelse!

Ved alt vedligeholdelsesarbejde gælder følgende:

- Sluk for motoren, og træk tændingsnøglen ud.
- Træk tændrørshætten/-erne af.
- Efter vedligeholdelsen skal fjernede beskyttelsesanordninger sættes på igen.
- FARE FOR FORBRÆNDING: Arbejd først på plænetraktoren, når den er kølet af. Motor, gear og lyd-dæmper er meget varme!
- FARE FOR SNITSÅR: Når du arbejder på klippeværktøjet, skal du passe på de skarpe knive. Ved klippeværktøj med flere skær kan en bevægelse af et klippeværktøj bevirke, at et andet klippeværktøj også bevæges.
- Ved udskiftning af dele må der kun bruges originale reservedele.
- Opsøg i tvivlstilfælde et specialværksted, eller kontakt producenten.

9.1 Vedligeholdelsesplan

Brugeren må selv udføre følgende arbejdsstrin. Alt andet vedligeholdelses-, service- og reparationsarbejde skal udføres af et autoriseret serviceværksted.

Desuden skal de anbefalede, årlige smøringer overholdes iht. smøreskemaet.

Aktivitet	Før brug	Efter brug	Efter de første 5 timer	Efter 25 driftstimer	Efter 50 driftstimer	Før opbevaring
Kontrol af motoroliestanden ^{*)}	X					
Skift af motorolie ^{*)}			X			X
Rengøring af luftfilter ^{*)}				X		
Udskiftning af luftfilter ^{*)}					X	
Kontrol af tændrør ^{*)}					X	
Kontrol af bremses (prøvebremsning på lige strækning)	X					
Kontrol af dæktryk	X					
Kontrol af klippeknive	X					
Kontrol for løse dele	X					X
Kontrol af kilerem (visuel kontrol)				X		
Rengøring af plænetraktor		X				
Rengøring af luftindsugningsgitter på motoren ^{*)}	X					

Aktivitet	Før brug	Efter brug	Efter de første 5 timer	Efter 25 driftstimer	Efter 50 driftstimer	Før opbevaring
Rengøring af gearet for rester efter græs og afklip		X		X		

*) se motorproducentens brugsanvisning



BEMÆRK

Det kan være påkrævet at følge kortere vedligeholdelsesintervaller end intervallerne i ovenstående tabel, hvis traktoren belastes hårdt eller ved høje temperaturer.

9.2 Smøreskema

For at sikre at alle bevægelige dele går let, anbefaler vi at eftersmøre følgende steder mindst en gang om året.

Rengør smørestederne med en klud, før der smøres eller sprayes. Undgå korrosion – brug ikke vand.

Smøresteder:

- Sprøjt foraksellejet på rammen med sprayolie.
- Dreje- og lejesteder: Smøring af alle bevægelige dreje- og lejesteder.



BEMÆRK

For- og baghjulene skal afmonteres for at smøre aksler og lejer.

9.3 Rengøring af luftfilter (11, 25)

Luftfiltret skal rengøres iht. vedligeholdelsesplanen. Gør som følger for at afmontere luftfiltret:



OBS!

Fare for tingskader!

Trænger der snavs ind under rengøringen af luftfilteret, kan motorens komponenter blive beskadiget!

- Sørg for, at der er rent omkring luftfiltret, og at der ikke kommer snavs ind i motorens ind sugningstragt, når luftfiltret trækkes af.

1. Stands motoren, og træk tændingsnøglen ud.
2. Vent, til motoren er kølet noget af.
3. Klap sædet (11/1) frem, og åbn dækslet (11/2) til motorrummet (11/a).
4. Skru fastgørelsesskruen (25/1) ud.

5. Træk dækslet på luftfiltret (25/2) af føringen opefter.
6. Træk luftfiltret (25/3) af føringen.
7. Rengør luftfiltret, eller udskift det eventuelt.
8. Monter luftfilteret igen i den modsatte rækkefølge, og spænd fastgørelsesskruen (25/1) til igen.

9.4 Kontrol af tændrør (26, 27, 28)

Tændrøret skal kontrolleres og eventuelt udskiftes iht. vedligeholdelsesplanen.



BEMÆRK

Se mere detaljerede informationer i den separate brugsanvisning til motoren.



BEMÆRK

Der må kun udføres arbejde på tændrøret, når motoren er slukket og helt afkølet.



BEMÆRK

Udskift altid det gamle tændrør med et nyt tændrør af samme slags.

1. Tag græsopsamlingsbeholderen af (se kapitel 6.5 "Isætning og udtagning af græsopsamlingsbeholder (15)", side 191).
2. Skru fastgørelsesskruerne (26/1) af bagbeklædningen.
3. Åbn bagbeklædningen:
 - Klap bagbeklædningen halvt op.
 - Skriv op, hvordan kablerne på niveausensoren er tilsluttede og fjern dem.
 - Klap bagbeklædningen helt op.
4. Træk tændrørsstikket (27/1) af tændrøret (27/2) (27/a).
5. Skru tændrøret ud med den medfølgende nøgle (28/1) (28/a).
6. Kontrollér elektrodeafstanden (A), og juster den evt. (28).

Bemærk: Den korrekte elektrodeafstand fremgår af motorproducentens driftsvejledning.
7. Skru tændrøret helt i med den medfølgende nøgle, og spænd til.

8. Forbind igen tændrørstikket med tændrøret.
9. Luk bagbeklædningen igen:
 - Tilslut kablerne til niveausensoren.
 - Klap bagbeklædningen i.
 - Skru fastgørelsesskruen (26/1) i.
10. Sæt græsopsamlingsbeholderen på plads (se kapitel 6.5 "Isætning og udtagning af græsopsamlingsbeholder (15)", side 191).

9.5 Indstilling af klippeværkets bowdentræk (29)



ADVARSEL!

Fare for kvæstelse!

Der må kun arbejdes på klippeværket, når motoren er slukket!

Hvis klippeværket ikke rigtigt kan tilsluttes eller slås fra, kan tilkoblingen efterjusteres ved bowdentrækket.



BEMÆRK

Hvis klippeværket slet ikke kan tilsluttes eller slås fra, skal plænetraktoren kontrolleres og repareres af kundeserviceværkstedet.

- For at indstille bowdentrækket (29/1) skal begge møtrikker (29/2) og (29/3) løsnes.
- Hvis klippeværket ikke kan tilsluttes korrekt, skal møtrikken (29/3) løsnes og bowdentrækket (29/1) indstilles med møtrikken (29/2), til klippeværket igen kan tilsluttes korrekt.
- Hvis klippeværket ikke kan slås korrekt fra, skal møtrikken (29/2) løsnes og bowdentrækket (29/1) indstilles med møtrikken (29/3), til klippeværket igen kan slås korrekt fra.

9.6 Indstilling af klippeværk (30)

Hvis klippehøjden ikke længere passer på grund af slitage eller dækskift, kan den efterjusteres.

1. Sæt plænetraktoren på en jævn og lige flade.
2. Før klippehøjdejusteringen (/09/2) ned i den laveste position.
3. Løsn sikringsstiften (30/2) fra holdebolten (30/3).
4. Træk holdebolten (30/3) ud af klippeværket og indstillingsbolten (30/1).
5. Indstil en passende klippehøjde med indstillingsbolten (30/1).
6. Skyd atter holdebolten (30/3) gennem indstillingsbolten (30/1) og klippeværket, og fastgør igen holdebolten med sikringsstiften (30/2).

Klippeværkets korrekte indstilling, foran 25 mm og bag 35 mm, måles ved den laveste klippehøjdeindstilling. Disse mål gælder fra underkanten af klippeværket til undergrunden.

9.7 Startbatteri

Der følger ingen oplader med til startbatteriet med plænetraktoren.

Nøjagtig batteribetegnelse: Se batterikasse.

Startbatteriet findes under motorhjælmen.

Startbatteriet er altid opladet fra fabrikken.



ADVARSEL!

Fare ved forkert håndtering af startbatteriet.

Vær opmærksom på følgende punkter for at undgå risici, der kan opstå, hvis batteriet håndteres forkert!

- Startbatteriet må ikke opbevares i nærheden af åben ild, må ikke brændes eller stilles på radiatorer. Fare for eksplosion.
- Om vinteren skal startbatteriet opbevares i et køligt, tørt rum (10 – 15 °C). Batteriet må helst ikke opbevares ved temperaturer under frysepunktet.
- Lad ikke batteriet stå i længere tid uden at være ladet op. Hvis startbatteriet ikke benyttes over et længere tidsrum, skal det lades op med en egnet oplader.
- Ødelæg ikke startbatteriet. Elektrolytten (svovlsyre) ætser hud og tøj og skal straks vaskes af med rigeligt vand.
- Hold startbatteriet rent. Må kun tørres af med en tør klud. Der må ikke bruges vand, benzin, fortynder eller lignende!
- Hold tilslutningspolerne rene, og smør dem med polfedt.
- Kortslut ikke tilslutningspolerne.

Opladning af startbatteriet

Opladning er påkrævet:

- Før vinteropbevaring.
- Hvis det står i længere tid uden at blive brugt (over 3 måneder).

**ADVARSEL!**

Fare, hvis startbatteriet oplades forkert.

Opladerens lade strøm må ikke overskride 5 A, og ladespændingen skal være på maks. 14,4 V. Hvis ladespændingen er højere, er der fare for, at startbatteriet eksploderer!

Træk altid tændingsnøglen ud, når du arbejder på batteriet.

Vi anbefaler at oplade dette vedligeholdelsesfrie og gastætte startbatteri med en særlig dertil egnet oplader (fås i specialforretningen).

Følg de anvisninger, som producenten af opladeren angiver med henblik på at lade batteriet op.

**FORSIGTIG!**

Fare for kortslutning!

For at undgå kortslutning skal minuskablet (-) altid tages af batteriet først og sættes på til sidst!

Træk altid tændingsnøglen ud, når du arbejder på batteriet!

1. Træk tændingsnøglen ud.
2. Åbn frontpladen (01/7).
3. Forbind opladerens klemmer med batteriets tilslutningspoler.

**BEMÆRK**

Overhold polariteten:

- Rød klemme = pluspol (+)
- Sort klemme = minuspol (-)

1. Forbind opladeren med el-nettet, og tænd for den.

10 TRANSPORT

Når plænetraktoren transporteres med transportudstyr (f.eks. anhænger), skal klippeværket understøttes for at aflaste klippeværkets op-hæng.

Sørg for, at transportmidlet har tilstrækkelig bæreevne, og at plænetraktoren er ordentligt sikret under transporten.

11 OPBEVARING**Beskyttelse mod vejrlig**

Når plænetraktoren langtidsparkeres, skal den beskyttes mod vejrlig, især fugt, regn og længe-revarende direkte sollys. UV-stråler fra sollyset kan blege og dermed ødelægge kunststoffdelene, hvis de udsættes for sollys i længere tid.

Opbevaring af plænetraktoren

Parkér aldrig plænetraktoren med brændstof i tanken inde i en bygning, hvor der er risiko for, at dampene fra brændstoffet kan komme i kontakt med åben ild eller gnister. Parkér plænetraktoren i rum, der er velegnet til opbevaring af motorkøretøjer.

Længere opbevaring

Parkér så vidt muligt ikke plænetraktoren med fuld brændstoftank ved længere tids opbevaring, f.eks. vinteren over. Brændstoffet kan fordampe. Før langtidsparkering skal tanken og karburatoren tømmes for brændstof for at forebygge aflejringer og hermed forbundne startproblemer. Spørg dit specialværksted til råds.

12 HJÆLP VED FEJL**FORSIGTIG!**

Fare for personskader

Skarpe samt bevægelige maskindele kan medføre kvæstelser.

- Bær altid handsker under vedligeholdelse, pleje samt rengøring af maskinen!

**BEMÆRK**

Henvend dig til vores kundeservice ved forstyrrelser, der ikke er anført i denne tabel, eller som du ikke selv kan afhjælpe.

Fejl	Årsag	Afhjælpning
Motoren starter ikke.	Intet brændstof.	Fyld tanken op; kontrollér udluftningen af tanken; kontrollér brændstoffilteret.
	Dårligt, forurenede eller gammelt brændstof i tanken.	Brug altid frisk brændstof fra nye beholdere; rengør karburatoren (kundeserviceværksted).
	Luftfilter tilsmudset.	Rengør luftfilteret.
	Ingen tændingsgnist.	Rens tændrøret, sæt evt. nye i, kontrollér tændingskablet, kontrollér tændings-systemet (kundeserviceværksted).
	På grund af for mange startforsøg er motoren druknet.	Skru tændrøret ud, og tør det af.
Starteren fungerer ikke.	Fladt eller svagt startbatteri.	Lad startbatteriet op.
	Sikkerhedsafbryderen i førersædet fungerer ikke.	Sæt dig til rette på førersædet; afbryder defekt.
	Sikkerhedsafbryderen på bremsepedalen fungerer ikke.	Træd bremsepedalen helt ned.
	Klippeværket slået til.	Slå klippeværket fra.
	Sikring på (+) kablet til startbatteriet.	Kontrollér sikringen, og udskift den i givet fald.
Motorydelsen falder.	For højt eller for fugtigt græs.	Justér klippehøjden; sørg for frirum til klippeværket ved at bakke en smule.
	Udkastkanal/klippeskjold tilstoppet.	Rengør udkastkanal/klippeskjold. Sluk motoren, og træk tændingsnøglen ud!
	Luftfilter tilsmudset.	Rengør luftfilteret.
	Forkert karburatorindstilling.	Få indstillingen af karburatoren kontrolleret (kundeserviceværksted).
	Knive meget slidt.	Udskift knivene (kundeserviceværksted).
	Kørehastigheden for høj.	Sænk kørehastigheden.
Plænetraktoren vibrerer kraftigt.	Klippeværket er beskadiget.	Kontrollér klippeværket (kundeserviceværksted).
Uren klipning.	Slidte, døde knive.	Udskift knivene, eller slib dem op. Husk af afbalancere de opslebne knive (kundeserviceværksted)!
	Forkert klippehøjde.	Korriger klippehøjden.
	For lavt motoromdrejningstal.	Indstil motoren på maks. omdrejningstal.
	Kørehastigheden for høj.	Sænk kørehastigheden.
	Forskelligt tryk i dækkene.	Pump op til det rigtige dæktryk. Aflæs, om dæktrykket er korrekt.

Fejl	Årsag	Afhjælpning
Græsopsamlingsbeholderen fyldes ikke.	Klippehøjden indstillet for lavt.	Korriger klippehøjden.
	Græsset er fugtigt - for tungt til at blive transporteret af luftstrømmen.	Vent med at klippe, indtil græsplænen er tør.
	Knive meget slidt.	Skift knive. (kundeserviceværksted)
	Græsset for højt.	Klip plænen i 2 omgange: <ul style="list-style-type: none"> ■ 1. omgang: Maks. klippehøjde ■ 2. omgang: Ønsket klippehøjde.
	Stofsækken tilstoppet – ingen luftgennemgang.	Rens stofsækken.
	Udkastkanalen i klippeskjoldet tilsmudset.	Rengør udkastkanal/klippeskjold.
Køredrev, bremses, kobling og klippeværk.		Må kun kontrolleres af et kundeserviceværksted!

13 TEKNISKE DATA

Plænetraktor	R7-62.5	R7-63.8 A	R7-65.8 HD
Art.-nr.	127306	127486	127487
Motor			
Navn	B&S Series 950 E	AL-KO Pro 225	B&S Series 950 E
Type	14B9	1P75F	14B9
Driftsmode	Benzin		
Motorstart	E-start/man-start		
Motorens omdrejningstal [omdr./min]	3000		
Motoreffekt [kW]	3,97	4,2	3,97
Slagvolumen [cm ³]	223	224	223
Brændstoftankens indhold [liter]	1,1	1,4	1,1
Plænetraktor			
Maks. kørehastighed [km/h] ved 3000 omdr./min (fremad / bagud)	4,5 / 1,4	4,5 / 1,4	5,9 / 3,0
Gearkasse	Tecumseh (4/1)	Tecumseh (4/1)	Hydro Gear T1
Gearhastigheder (km/h):			trinløs
■ 1. Gear, frem	1,5	1,5	–
■ 2. Gear, frem	2,5	2,5	–
■ 3. Gear, frem	3,5	3,5	–
■ 4. Gear, frem	4,5	4,5	–
■ Bakgear	1,4	1,4	–

Plænetraktor	R7-62.5	R7-63.8 A	R7-65.8 HD
Vægt [kg]	125	125	125
Klippeområde [cm]	125		
Styring	direkte	direkte	indirekte (styrings-gear)
Græsopsamlingsbeholder			
Beholderens volumen [liter]	130		
Beholdertømning	mekanisk (teleskoparm)		
Niveauvisning beholder	nej	ja	ja
Kniv			
Antal knive	1		
Klippebredde [cm]	61,6		
Knivkobling	mekanisk remkobling		
Klippehøjde [mm]	25 til 75		
Indstilling af klippehøjde	4-trins		
Dæk			
Dækstørrelse, foran [tommer]	11x4.0-5		
Dækstørrelse, bagtil [tommer]	13x5.0-6		
Dæktryk [bar]	1,0 til 1,4		
Maks. støj- og vibrationsværdier [1]			
Målt lydtrykniveau ved operatørens øre ISO 5395-1 LpA [dB(A)]	92,6	83,1	82,1
■ Måleøjagtighed K for LpA [dB(A)]	2	3	3
Målt lydeffektniveau LwA [dB(A)]	93,70	94,45	93,70
■ Måleøjagtighed K for LwA [dB(A)]	1,2	1,17	1,11
Garanteret lydeffektniveau LwA [dB(A)]	98	98	98
Svingningsværdi ahw [m/s ²] iht. DIN EN ISO 5395-1 Vibration af hele kroppen/vibration af hånd og arm	2 / 3,5	1,18/2,31 (venstre)/2,08 (højre)	1,48/3,45 (venstre)/2,66 (højre)
Måleøjagtighed K for ahw	2	1,5	1,5

[1] Svingningsværdien kan ændre sig afhængigt af anvendelse og indsatsværktøj og dermed også komme til at ligge over den angivne værdi. Det er nødvendigt at fastlægge sikkerhedsforholdsregler til beskyttelse af operatøren, og disse forholdsregler skal baseres på et skøn af belastningen forårsaget af svingninger i forbindelse med de faktiske anvendelsesbetingelser (her skal der tages højde for alle dele af driftscyklussen, f.eks. perioder, hvor værktøjet er slukket, og perioder, hvor det er tændt, men kører uden belastning).

14 GARANTI

Inden for den lovbestemte reklamationsperiode reparerer eller udskifter vi efter eget skøn eventuelle materiale- eller fabrikationsfejl på apparatet. Reklamationsperioden bestemmes af loven i det land, hvor maskinen er købt.

Vores garanti gælder kun, hvis:

- brugsanvisningen følges
- apparatet behandles korrekt
- der bruges originale reservedele

Garantien bortfalder ved:

- egenhændige forsøg på reparation
- egenhændige tekniske ændringer
- ukorrekt brug

Følgende er ikke omfattet af garantien:

- Lakskader, der skyldes normal slitage
- Sliddele, der er markeret med ramme xxxxxx (x) på reservedelslisten
- Forbrændingsmotorer (her gælder motorproducentens separate garantibestemmelser)

Garantiperioden begynder med købet foretaget af den første slutforbruger. Datoen på købskvitteringen er gældende. Kontakt forhandleren, hvor apparatet er købt, eller den nærmeste autoriserede kundedeservice. Medbring denne erklæring og den originale købskvittering. Denne erklæring berører ikke købers lovbestemte rettigheder over for sælger på grund af mangler.

ÖVERSÄTTNING AV ORIGINALBRUKSANVISNING

Innehållsförteckning

1	Om denna bruksanvisning	207	6.6.5	Okulärbesiktning av klippanordnings- och remskydden	213
1.1	Symbol på titelsida	207	7	Drift av åkgräsklipparen	213
1.2	Teckenförklaring och signalord	207	7.1	Obligatoriska förberedande åtgärder	213
2	Produktbeskrivning	207	7.2	Användning av tillbehör	213
2.1	Avsedd användning	207	7.3	Skjuta åkgräsklipparen (03, 19)	213
2.2	Möjlig felanvändning	207	7.4	Starta och stänga av motorn	213
2.3	Säkerhets- och skyddsanordningar	208	7.5	Köra åkgräsklipparen	214
2.4	Symboler på redskapet	208	7.5.1	Starta och stanna med mekanisk växellåda	214
2.5	Produktöversikt (01, 02)	208	7.5.2	Starta och stanna med fothydrostat-växellådan	214
3	Säkerhetsanvisningar	209	7.5.3	Förberedelse av körning vid temperaturer under 10 °C	215
4	Packa upp och montera åkgräsklipparen	209	7.5.4	Körning och klippning i slutningar	215
5	Manöverelement	209	7.6	Klippning med åkgräsklipparen	215
5.1	Reglera motorvarvtalet (03)	209	7.6.1	Koppla in klippanordningen	215
5.2	Tändningslås (04)	209	7.6.2	Klippning under bakåtkörning	215
5.3	Broms-/kopplingspedal (05), bromspedal (06)	210	7.6.3	Koppla ifrån klippanordningen	216
5.4	Växelmanövrering [körhastighet]	210	7.6.4	Tömma gräsupsamlaren (22, 23)	216
5.4.1	Manövrera den mekaniska växellådan (03, 05, 07)	210	7.6.5	Klippningsintervall	217
5.4.2	Manövrera fothydrostat-växellådan (03, 08)	210	7.6.6	Klippa högt gräs	217
5.5	Manövrering av klippanordningen (09, 10)	210	7.6.7	Underhåll av skärkniven	217
6	Start	211	8	Rengöra åkgräsklipparen	217
6.1	Kontrollera klippanordningen	211	8.1	Rengöra gräsupsamlaren	217
6.2	Fylla på olja (11, 12)	211	8.2	Rengöra hus, motor och växellåda	217
6.3	Fylla på bränsle (11, 13)	211	8.3	Rengöra utkastkanalen	218
6.4	Kontrollera däcktryck (14)	211	8.4	Rengöra klippsystemet	218
6.5	Hänga i och ta av gräsupsamlaren (15)	212	9	Underhåll	218
6.6	Kontrollera säkerhetsanordningarna	212	9.1	Underhållsplan	218
6.6.1	Kontrollera bromsens kontaktbrytare (03, 04)	212	9.2	Smörjschema	219
6.6.2	Kontrollera klippanordningens kontaktbrytare	212	9.3	Rengöra luftfiltret (11, 25)	219
6.6.3	Kontrollera sitsens kontaktbrytare (16)	212	9.4	Kontrollera tändstiftet (26, 27, 28)	219
6.6.4	Kontrollera gräsupsamlarens kontaktbrytare (17, 18)	213	9.5	Ställa in bowdenkabel för klippanordningen (29)	220
			9.6	Ställa in klippanordning (30)	220
			9.7	Startbatteri	220

10	Transport	221
11	Förvaring.....	221
12	Avhjälpa fel	221
13	Tekniska data	223
14	Garanti	225

1 OM DENNA BRUKSANVISNING

- Den tyska versionen utgör bruksanvisningen i original. Alla andra språkversioner är översättningar av bruksanvisningen i original.
- Förvara alltid bruksanvisningen så att du alltid kan slå upp i den när du behöver information om maskinen.
- Lämna bara vidare maskinen till andra personer tillsammans med denna bruksanvisning.
- Läs och beakta säkerhets- och varningsanvisningar i denna bruksanvisning.
- Åkgräsklipparna levereras i olika utrustningsvarianter. Observera att bilder kan avvika något från originalet. Vänd dig till en fackverkstad eller tillverkaren om du får några svårigheter med att förstå beskrivningarna.
- Iaktta bifogade monteringsanvisning.

1.1 Symbol på titelsida

Symbol	Betydelse
	Det är viktigt att läsa igenom denna bruksanvisning noggrant före drifttagningen. Detta är en förutsättning för en säker hantering utan problem.
	Bruksanvisning
	Använd inte bensinredskap i närheten av öppen eld eller värmekällor.

1.2 Teckenförklaring och signalord



FARA!

Anger en omedelbart farlig situation, som om den inte undviks, kan leda till dödsfall eller svåra personskador.



VARNING!

Anger en potentiellt farlig situation, som om den inte undviks, kan leda till dödsfall eller svåra personskador.



OBSERVERA!

Anger en potentiellt farlig situation, som om den inte undviks, kan leda till mindre eller medelsvåra personskador.

OBS!

Anger en situation, som om den inte undviks, kan leda till materiella skador.



ANMÄRKNING

Speciella anvisningar för bättre förståelse och handhavande.

2 PRODUKTBESKRIVNING

2.1 Avsedd användning

Åkgräsklipparen är avsedd för klippning i privata hus- och hobbyträdgårdar med max 8° (15 %) lutning. Övrig användning, som t.ex. mulching, är tillåten endast om originaltillbehör används och de maximala belastningsvärdena iaktas.

Denna maskin är endast avsedd för användning på privat område. Varje annan användning samt otillåtna om- och tillbyggnader betraktas som stridande mot ändamålet och har till följd att garantin upphävs, överensstämelsen (CE-märkning) går förlorad och varje ansvar för skador på användaren eller tredje part avvisas av tillverkaren.

2.2 Möjlig felanvändning

Åkgräsklipparen är inte avsedd för yrkesmässig användning i allmänna parker, på idrottsplatser eller inom jord- och skogsbruk.



VARNING!

Faror genom överbelastning av åkgräsklipparen!

Var noggrann med att inte överskrida tillåtna stigningar/lutningar. Ett överskridande kan överutnyttja åkgräsklipparens bromseffekt och leda till farliga situationer!



ANMÄRKNING

Tänk på att åkgräsklipparen inte har något godkännande för vägtrafik och därför inte får framföras på allmän väg!

2.3 Säkerhets- och skyddsanordningar



VARNING!

Fara p.g.a. borttagna eller manipulerade skyddsanordningar!

All slags drift med borttagna eller manipulerade skyddsanordningar är förbjuden. Defekta skyddsanordningar måste omgående repareras eller bytas ut!

Som skyddsanordningar räknas framför allt:

- Kontaktbrytare broms
- Kontaktbrytare klippanordning
- Kontaktbrytare för gräsupsamlare
- Kontaktbrytare sits
- Skyddskåpor klippanordning
- Remydd

2.4 Symboler på redskapet



Läs igenom bruksanvisningen innan du börjar använda redskapet!



Utomstående personer, särskilt barn och husdjur, ska hållas undan från arbetsområdet under klippningen.



Ta ur tändningsnyckeln innan underhålls- eller reparationsarbeten påbörjas!



Fara! Håll händer och fötter på avstånd från knivarna!



Kör inte i sluttningar med mer än 8° (15%) lutning!



Fara: Vistas inte här!



Risk för brännskador från heta ytor!

2.5 Produktöversikt (01, 02)

Nr.	Komponent
1	Ratt
2	Säkerhetsdekal
3	Förarsits
4	Gräsupsamlare
5	Växelspak*
6	Upplåsningspak för backväxel*
7	Framlucka
8	Klippanordning
9	Rengöringsrör
10	Framhjul, styrda
11	Spak till klippanordning
12	Bromspedal**
13	Spak till gräsupsamlare
14	Gasspak med choke
15	Tändningslås
16	Fasthållningspak för broms-/kopplingspedal
17	Broms-/kopplingspedal* Framåtpedal**
18	Backpedal**
19	Frikopplingsknapp till bakåtklippning**
20	Justerspak till klipphöjd
21	Startlinans handtag
22	Bakhjul, drivna
23	Utkastkanal
24	Bypasspak**
25	Nivåsensor***
26	Motorskyddskåpa

* endast på R7-62.5 och R7-63.8 A

** endast på R7-65.8 HD

*** inte på R7-62.5

3 SÄKERHETSANVISNINGAR

- Barn och andra personer som inte är förtrogna med bruksanvisningen får inte använda maskinen.
- Beakta lokala bestämmelser beträffande operatörens minimiålder.
- Instruera barn och ungdomar att inte leka med maskinen.
- Arbeta endast i dagsljus eller vid tillfredsställande konstgjord belysning.
- Håll andra personer på avstånd från riskområdet.
- Användaren är ansvarig för olyckor som drabbar andra personer och deras egendom.
- Använd endast reservdelar och tillbehör i originalutförande.
- Reparationer på maskinen ska göras av tillverkaren resp. av ett serviceställe som är godkänt av tillverkaren.
- Bär hörselskydd.
- Äkgräsklipparen har inget godkännande för vägtrafik och får inte framföras på allmänna vägar och gator.
- Klipp inte vid åska. Inget skydd mot blixtnedslag.
- Du får inte ta med några passagerare på äkgräsklipparen.
- Klipp inte i slutningar med mer än 8° (15 %) lutning.
- Klipp aldrig tvärs över slutningen.
- Vid trötthet, sjukdom eller efter intag av alkohol, droger eller läkemedel, som försämrar reaktionsförmågan, är det förbjudet att arbeta med äkgräsklipparen och/eller med något tillbehör som är fäst på denna.
- Iaktta lokala, kommunalt tillåtna drifttider.
- Äkgräsklipparen kan genom sin egenvikt orsaka allvarliga kroppsskador. Särskild försiktighet måste iakttas när äkgräsklipparen lastas in eller ut för transport i ett fordon eller en släpvagn.
- Denna äkgräsklippare får inte bogseras. För transport på allmän väg måste ett lämpligt fordon användas.
- Kör inte äkgräsklipparen i bristfälligt vädrade arbetsområden (t.ex. garage). Avgaserna innehåller giftig kolmonoxid samt andra skadliga ämnen.
- Förändra eller manipulera inte några fasta inställningar för motorvarvtalsregleringen.

4 PACKA UPP OCH MONTERA ÄKGRÄSKLIPPAREN

Beakta den medföljande monteringsanvisningen för upppackning och montering av äkgräsklipparen.



VARNING!

Faror p.g.a. ofullständig montering!

Äkgräsklipparen får inte användas förrän den är fullständigt monterad!

Genomför alla monteringsarbeten som beskrivs i monteringsanvisningen. Fråga i tveksamma fall en fackman om monteringen har utförts korrekt innan maskinen tas i bruk!

Kontrollera alla säkerhets- och skyddsanordningar så att de finns och är funktionsdugliga!

5 MANÖVERELEMENT

Nedan beskrivs äkgräsklipparens manöverelement.

5.1 Reglera motorvarvtalet (03)



ANMÄRKNING

Tänk på att manövrering av regulatorn påverkar hastigheten under körning!

För regulator med integrerad choke:

Genom förskjutning av regulatorn (03/A) höjs och sänks motorvarvtalet och i läget längst fram kopplas choken till.



Använd detta läge för att starta motorn.

Klippning: I detta läge går motorn med maximalt varvtal.



Tomgång: I detta läge går motorn med lägsta varvtal.

5.2 Tändningslås (04)

Läge	Funktion
0	Motorn avstängd. Tändningsnyckeln kan tas ur.
I	Driftläge när motorn går.
II	Startläge för igångsättning av motorn. Släpp nyckeln så snart som motorn går. Den hoppar då tillbaka till driftläge I.

5.3 Broms-/kopplingspedal (05), bromspedal (06)

Broms

- **För mekanisk växellåda:** Då broms-/kopplingspedalen (05/1) trycks ned (05/a) helt kopplas drivningen ur och bromsen på växellådan aktiveras.
- **För fothydrostat-växellåda:** Då bromspedalen (06/1) trycks ned helt (06/a) aktiveras bromsen på växellådan.

Åkgräsklipparen bromsas ner.

Parkeringsbroms

- **För mekanisk växellåda:** Om låsspaken (05/2) dras upp (05/b) medan broms-/kopplingspedalen (05/1) är nedtryckt spärras bromsen.
- **För fothydrostat-växellåda:** Om låsspaken (06/2) dras upp (06/b) medan bromspedalen (06/1) är nedtryckt spärras bromsen.

Tryck ned pedalen igen för att lossa bromsen.



ANMÄRKNING

För start av motorn måste broms-/kopplingspedalen vara helt nedtrampad.

5.4 Växelmanövrering [körhastighet]

5.4.1 Manövrera den mekaniska växellådan (03, 05, 07)

Åkgräsklipparens mekaniska växellåda har fyra växlar för framåtkörning och en backväxel. Växlarna kan väljas med en växelspak (03/B, 07/2) till vänster om förarsitsen, beroende på önskad körhastighet.

Starta motorn

För start av motorn måste växelspaken stå i läge N (07/3), d.v.s. tomgång.



ANMÄRKNING

För start av motorn måste klippanordningen vara fränkopplad.

Välj växel

1. Trampa ned broms-/kopplingspedalen (05/1) helt medan motorn går.
2. Dra upp säkringsknappen (07/1) på växelspaken (07/2) helt.
3. Välj en växel som passar till den önskade färdriktningen och körhastigheten.
4. Släpp broms-/kopplingspedalen (05/1) långsamt för att köra iväg.



ANMÄRKNING

Om du vill växla ned till en lägre växel bromsar du först in åkgräsklipparen till en lägre hastighet till dess att hastigheten passar till motsvarande växel.

5.4.2 Manövrera fothydrostat-växellådan (03, 08)

På åkgräsklipparen med en fothydrostatisk växellåda finns det två separata pedaler på höger sida för framåt- och backkörning.

Färdriktning	Beskrivning
Framåt	Tryck ned den främre pedalen (08/2) för att köra framåt.
Bakåt	Tryck ned den bakre pedalen (08/3) för att köra bakåt. Obs: När klippanordningen är tillkopplad begränsas hastigheten. Klippning under backning (se Kapitel 7.6.2 "Klippning under bakåtkörning", sida 215)

Start

Försättning: Motorn går.

1. Lossa parkeringsbromsen (03/E, 08/1).
2. Välj färdriktning (03/F).

Öka hastigheten

Ju längre du trycker ner pedalen, desto snabbare kör du i vald riktning.

5.5 Manövrering av klippanordningen (09, 10)

Ställa in klipphöjd

Åkgräsklipparens klippanordning kan justeras i höjdlid i flera steg med en justerspaka (09/2) som befinner sig till höger om förarsitsen.

1. Tryck på (09/a) upplåsningsknappen (09/1) på justerspaken (09/2).
2. Flytta (09/b) justerspaken i önskad riktning:
 - Spak nedåt: lägre klipphöjd
 - Spak uppåt: högre klipphöjd

Tillkoppling av klippanordning

1. Ställ in den översta klipphöjden med justerspaken (09/2).

Anmärkning: Klippanordningen måste alltid startas med den översta klipphöjden.

2. Dra upp (10/a) spaken (10/1) och haka i (10/b) den för att tillkoppla klippordningen. Klippordningen går.
3. Ställ in önskad klipphöjd med justerspaken (09/2).

6 START



VARNING!

Faror p.g.a. ofullständig montering!

Åkgräsklipparen får inte användas förrän den är fullständigt monterad!

Genomför alla monteringsarbeten som beskrivs i monteringsanvisningen. Fråga i tveksamma fall en fackman om monteringen har utförts korrekt innan maskinen tas i bruk!

Kontrollera alla säkerhets- och skyddsanordningar så att de finns och är funktionsdugliga!

6.1 Kontrollera klippordningen

Kontrollera alltid visuellt före användning att skärverktyg, fästbultar och hela skärenheten inte är nött eller skadad. För att förhindra obalans måste nötta eller skadade knivar ersättas med nya.

6.2 Fylla på olja (11, 12)



ANMÄRKNING

lakta även monteringsanvisningen då åkgräsklipparen ska fyllas med motorolja första gången.



ANMÄRKNING

Beakta den separata bruksanvisningen för detaljerad information.

Tänk på att oljenivån måste kontrolleras med jämna mellanrum och olja eventuellt fyllas på.

Använd en lämplig tratt eller ett påfyllningsrör för påfyllningen av olja så att ingen olja spills på motorn, huset eller marken.

1. Fäll fram sitsen (11/1) och öppna luckan (11/2) till motorrummet (11/a).
2. Skruva av locket från påfyllningsröret (12/1).
3. Fyll på (12/a) olja tills oljenivån visas mellan MIN och MAX på oljestickan (12/2). Överfyll inte motorn!
4. Skruva åter på locket på påfyllningsröret (12/1).

5. Stäng luckan (11/2) till motorrummet och fäll tillbaka sitsen (11/1).

6.3 Fylla på bränsle (11, 13)



VARNING!

Faror vid hantering av bränsle!

Bränsle är mycket lättantändligt. Fyll på i bränsletanken bara utomhus! Rök inte! Tanka inte då motorn går eller är het!



ANMÄRKNING

Beakta den separata bruksanvisningen för detaljerad information.

Använd en lämplig tratt eller ett påfyllningsrör för tankning så att inget bränsle spills på motorn, huset eller marken.

Av säkerhetsskäl ska bränsletanklocket och andra tanklock bytas ut vid skada.

Om bränsle har runnit över får motorn inte startas. Åkgräsklipparen ska tas undan från det bränslekontaminerade stället och det utspillda bränslet måste sugas upp från marken och torkas av från motorn och huset med en trasa.

Varje startförsök ska undvikas tills bränsleångorna har avdunstat.

Förvara bränslet endast i därför avsedda behållare.

Använd blyfri bensin, min. 91 oktan.

Tankning

1. Stäng av motorn och dra ut tändningsnyckeln.
2. Vänta tills motorn har svalnat något (explosionsrisk från antänt bränsle!).
3. Fäll fram sitsen (11/1) och öppna luckan (11/2) till motorrummet (11/a).
4. Öppna tanklocket (13/1) och fyll på (13/a) bränsle i tanken (13/2).
Anmärkning: Undvik att överfylla bränslebehållaren!
5. Stäng tanklocket (13/1).
6. Stäng luckan (11/2) till motorrummet och fäll tillbaka sitsen (11/1).

6.4 Kontrollera däcktryck (14)

Korrekt däcktryck är den viktigaste förutsättningen för att klippordningen ska stå korrekt och därmed för att gräsmattan klipps likformigt. Kontrollera däcktrycket med jämna mellanrum.

1. Ställ åkgräsklipparen på ett jämnt och fast underlag och dra ur tändningsnyckeln.

- Vänta i ca 1 timme efter drift så att däckets svalnar. Däcktrycket kan endast mätas korrekt när däckerna är avsvalnade.
- Skruva av ventilhatten och tryck på ett däcktrycksmätinstrument (manometer) på den öppna ventilen.
- Läs av däcktrycket och jämför det med de föreskrivna värdena på däckerna: **1,0 – 1,4 bar**.
- Vid för lågt däcktryck: Pumpa upp räcket med en vanlig fotluftpump.

**ANMÄRKNING**

1 PSI = 0,07 bar.

6.5 Hänga i och ta av gräsupsamlaren (15)**Montering av gräsupsamlare**

- Häng i (15/a) gräsupsamlarens (15/2) hakar (15/1) i hållarna (15/3) på åkgräsklipparen. Ta då tag i gräsupsamlaren i handtaget (15/4) och i åkgräsklipparens fränvända sida.

Anmärkning: Gräsupsamlaren måste hängas i symmetriskt.

- Luta ner (15/b) gräsupsamlaren tills den hakar i åkgräsklipparen.
- Kontrollera att gräsupsamlaren sitter korrekt.

Ta av gräsupsamlaren

Gå till väga i omvänd ordning för att ta av gräsupsamlaren.

6.6 Kontrollera säkerhetsanordningarna

Säkerhetsanordningarna måste kontrolleras inför varje gång åkgräsklipparen ska startas.

**VARNING!****Fara vid kontroll av säkerhetsanordningarna!**

Säkerhetsanordningarna får bara kontrolleras från förarplatsen och när det inte finns några andra personer eller djup i närheten!

Genomför alla kontroller på jämnt underlag så att åkgräsklipparen inte kan rulla iväg oönskat.

6.6.1 Kontrollera bromsens kontaktbrytare (03, 04)

Bromsens kontaktbrytare säkerställer att motorn inte kan startas när bromsen inte aktiveras.

Förutsättning: Motorn är avstängd.

- Sitt ned i förarsitsen.

- Lossa parkeringsbromsen genom att trampa ned broms-/kopplingspedalen (03/G) resp. bromspedalen (03/E).
- Släpp upp broms- och gaspedalen resp. bromspedalen igen.
- Försök starta motorn, d.v.s. tändningsnyckeln i läge II (04).

**ANMÄRKNING**

Motorn får inte gå igång!

6.6.2 Kontrollera klippanordningens kontaktbrytare

Klippanordningens kontaktbrytare säkerställer att motorn inte går att starta medan klippanordningen är aktiverad.

Förutsättning: Motorn är avstängd.

- Sitt ned i förarsitsen.
- Trampa ned broms-/kopplingspedalen resp. bromspedalen (se Kapitel 5.3 "Broms-/kopplingspedal (05), bromspedal (06)", sida 210).
- Tillkoppla klippanordningen (se Kapitel 5.5 "Manövrering av klippanordningen (09, 10)", sida 210).
- Försök starta motorn, d.v.s. tändningsnyckeln i läge II (04).

**ANMÄRKNING**

Motorn får inte gå igång!

6.6.3 Kontrollera sitsens kontaktbrytare (16)

Sitsens kontaktbrytare (16/1) säkerställer att motorn stängs av så snart ingen person sitter på förarsitsen när klippanordningen är tillkopplad eller vid icke spärrad parkeringsbroms.

- Sitt ned i förarsitsen.
- Trampa ned broms-/kopplingspedalen resp. bromspedalen (se Kapitel 5.3 "Broms-/kopplingspedal (05), bromspedal (06)", sida 210).
- Starta motorn och låt den gå med maximalt varvtal (se Kapitel 7.4 "Starta och stänga av motorn", sida 213).
- Tillkoppla klippanordningen (se Kapitel 5.5 "Manövrering av klippanordningen (09, 10)", sida 210).
- Avlasta sitsen genom att stå upp (kliv inte av!).

**ANMÄRKNING**

Motorn måste stängas av!

6.6.4 Kontrollera gräsuppsamlarens kontaktbrytare (17, 18)

Gräsuppsamlarens kontaktbrytare (17/1) säkerställer att motorn stängs av om gräsuppsamlaren inte är korrekt monterad när klippanordningen är tillkopplad.

1. Sitt ned i förarsitsen.
2. Trampa ned broms-/kopplingspedalen resp. bromspedalen (se *Kapitel 5.3 "Broms-/kopplingspedal (05), bromspedal (06)", sida 210*).
3. Starta motorn och låt den gå med maximalt varvtal (se *Kapitel 7.4 "Starta och stänga av motorn", sida 213*).
4. Tillkoppla klippanordningen (se *Kapitel 5.5 "Manövrering av klippanordningen (09, 10)", sida 210*).
5. Lyft (18/a) den tomma gräsuppsamlaren (18/1) något (se *Kapitel 7.6.4 "Tömma gräsuppsamlaren (22, 23)", sida 216*).



ANMÄRKNING

Motorn måste stängas av!

6.6.5 Okulärbesiktning av klippanordnings- och remskydden

Kontrollera om klippanordnings- och remskydden är oskadade och därmed möjliggör åtkomst till klippanordningen och drivremmarna. Uppsök en kundtjänstverkstad vid skador.

7 DRIFT AV ÅKGRÄSKLIPPAREN



VARNING!

Faror p.g.a. otillräcklig kunskap om åkgräsklipparen!

Läs igenom bruksanvisningen noga innan du startar!

lakta särskilt alla säkerhetsanvisningar! Genomför samvetsgrant alla monteringsarbeten och alla arbeten för idrifttagningen. Fråga tillverkaren i tveksamma fall!

7.1 Obligatoriska förberedande åtgärder

- Bär alltid hårda skor och långbyxor under klippning. Klipp aldrig barfota eller med öppna sandaler.
- Kontrollera hela den terräng på vilken åkgräsklipparen ska användas. Ta bort stenar, pinnar, trådar, ben och andra främmande föremål som skulle kunna fångas in och slung-

as iväg av åkgräsklipparen. Se upp för främmande föremål även under klippningen.

- Genomför alla arbeten som beskrivs för idrifttagningen. Detta gäller särskilt kontrollen av säkerhetsanordningarna.
- Transport av föremål är inte tillåtet med åkgräsklipparen!

7.2 Användning av tillbehör



VARNING!

Fara på grund av fel tillbehör eller felaktig användning av tillbehör!

Använd alltid enbart tillverkarens originaltillbehör!

lakta föreskrifterna för användning i respektive medföljande bruksanvisning!

Vid användning av icke godkända tillbehör eller genom felaktig användning av tillbehör kan stora risker för användaren och tredje part uppstå. Åkgräsklipparen kan bli överbelastad. Det kan leda till allvarliga olyckshändelser.

7.3 Skjuta åkgräsklipparen (03, 19)



OBSERVERA!

Fara vid skjutning i lutningar!

Skjut endast åkgräsklipparen på vågräta ytor! I lutningar kan åkgräsklipparen rulla iväg okontrollerat.

Skjuta vid mekanisk växellåda

1. Lossa parkeringsbromsen (03/G) (se *Kapitel 5.3 "Broms-/kopplingspedal (05), bromspedal (06)", sida 210*).
2. Ställ växelspaken (03/B) i läge N.

Skjuta vid fothydrostat-växellåda

Bypasspaken (19/1) sitter bak nedtill på bakväggen. Låsa upp bypass:

1. Dra ut bypasspaken (19/1).
2. Lossa parkeringsbromsen (se *Kapitel 5.3 "Broms-/kopplingspedal (05), bromspedal (06)", sida 210*). Åkgräsklipparen kan nu skjutas fram.
3. Ställ tillbaka bypasspaken (19/1) efter att åkgräsklipparen har skjutits till avsedd plats för att den hydrostatiska växeln ska fungera igen.

7.4 Starta och stänga av motorn

Starta motorn

1. Sätt dig på förarsitsen.

2. Trampa ned broms-/kopplingspedalen (05/1) resp. bromspedalen (06/1) helt och spärra den med låsspaken (05/2, 06/2).
3. Kontrollera att klippanordningen INTE har kopplats till. Kontrollera spakens (03/D) läge för detta.
4. För mekanisk växellåda: Kontrollera att växelspaken (03/B) står i läge N (tomgång). Kontrollera växelspakens läge för detta.
5. Flytta regulatort (03/A) för motorvarvtal till främre anslaget. Där finns ett piktogram med en hare.
6. Sätt in tändningsnyckeln i tändningslåset (04/1).
7. **Starta motorn (elektrisk):**
 - Vrid tändningsnyckeln till läge "II" och håll den där tills motorn går (04).
Anmärkning: För att skona startmotorns batteri bör ett startförsök inte vara i mer än ca 5 sekunder.
 - Släpp tändningsnyckeln; den hoppar automatiskt tillbaka till läge "I".
8. **Starta motorn (med startlina):** Kontrollera åkgräsklipparen med avseende på mekaniska skador ifall motorn inte låter sig startas med den elektriska startmotorn. Om det inte finns några skador kan du även starta motorn med startlinan.
 - Vrid tändningsnyckeln till läge "I" (04).
 - Dra snabbt och bestämt i startlinan (20/1) 3 till 4 gånger rakt ut tills motorn går.
9. Flytta regulatort (03/A) för motorvarvtal till driftsläget.

Stäng av motorn

1. Frånkoppla klippanordningen (03/D).
2. Ställ regulatort (03/A) för motorvarvtal på tomgångsläget.
3. Trampa ned broms-/kopplingspedalen (05/1) resp. bromspedalen (06/1) helt och spärra den med låsspaken (05/2, 06/2).
4. Vrid tändningsnyckeln (04/1) till läge "0".
5. Ta ur tändningsnyckeln.



VARNING!

Fara p.g.a. het motor!

Se när motorn stängs av till att heta motordelar (t.ex. ljuddämparen) inte kan antända några föremål eller material i närheten!

7.5 Köra åkgräsklipparen



VARNING!

Fara p.g.a. ej anpassad hastighet!

Kör långsamt, särskilt i början, för att vänja dig vid åkgräsklipparens kör- och bromsegenskaper!

Inför varje riktningssändring ska körhastigheten sänkas så att föraren hela tiden behåller kontrollen över åkgräsklipparen och så att denna inte heller kan välta!

7.5.1 Starta och stanna med mekanisk växellåda

1. Trampa ned broms-/kopplingspedalen (05/1) resp. bromspedalen (06/1) helt och spärra den med låsspaken (05/2, 06/2).
2. Ställ klippenhetsen på den högsta klipphöjden (se Kapitel 5.5 "Manövrering av klippanordningen (09, 10)", sida 210).
3. Starta motorn (se Kapitel 7.4 "Starta och stänga av motorn", sida 213).
4. Dra upp säkringsknappen (07/1) på växelspaken (07/2) helt.
5. Välj en växel som passar till den önskade färdriktningen och körhastigheten.
6. Släpp broms-/kopplingspedalen (05/1) långsamt för att köra iväg.
7. För att stanna trampar du ned på broms-/kopplingspedalen (05/1).



ANMÄRKNING

Om du vill växla ned till en lägre växel bromsar du först in åkgräsklipparen till en lägre hastighet till dess att hastigheten passar till motsvarande växel.

7.5.2 Starta och stanna med fothydrostat-växellådan

1. Trampa ned bromspedalen (06/1) och håll den nedtryckt.
2. Ställ klippenhetsen på den högsta klipphöjden (se Kapitel 5.5 "Manövrering av klippanordningen (09, 10)", sida 210).
3. Starta motorn (se Kapitel 7.4 "Starta och stänga av motorn", sida 213).
4. Släpp upp bromspedalen.
5. Tryck långsamt på fotpedalen för önskad färdriktning:
 - Framåt: Fotpedal (08/2)
 - Bakåt: Fotpedal (08/3)

- Ju längre ner du trycker pedalen, desto snabbare rör sig åkgräsklipparen i vald riktning.
- För att stanna måste du släppa fotpedalen och därefter trycka ned bromspedalen (08/1).

**ANMÄRKNING**

Alltid när du lämnar åkgräsklipparen: Trampa ned bromspedalen och aktivera parkeringsbromsen så att åkgräsklipparen inte kan rulla iväg!

7.5.3 Förberedelse av körning vid temperaturer under 10 °C

- Kontrollera att klippanordningen INTE har kopplats till. Kontrollera spakens läge för detta.
- Starta motorn och låt den gå varm i ca 30 sekunder för att optimera växellådsoljans viskositet. Därefter kan du köra med åkgräsklipparen. Klippanordningen bör inte tillkopplas förrän motorn har gått i några minuter.

7.5.4 Körning och klippning i sluttningar**VARNING!**

Fara p.g.a. misstag vid körning i sluttningar!

Vid körning i sluttningar krävs särskild försiktighet! Det finns ingen "säker" sluttning.

laktta särskilt följande säkerhetsanvisningar!

Koppla ur klippanordningen och tillsatser om hjulen skulle slira eller om fordonet fastnar vid körning i en stigning. Lämnna därefter sluttningen långsamt nedåt och i rak riktning!

Om gräsuppsamlaren är full ökar risken för att åkgräsklipparen välter p.g.a. viktent!

- Kör inte i sluttningar med mer än 8° (15 %) lutning. Exempel: Det motsvarar en höjdskillnad på 15 cm på en meters längd.
- Starta inte ryckigt.
- Bromsa inte ryckigt.
- Håll en låg körhastighet.
- Kör inte tvärs över sluttningen.
- Accelerera inte kraftigt.
- Styr inte ryckigt.

7.6 Klippning med åkgräsklipparen

För att ett prydligt klippresultat ska uppnås ska körhastigheten anpassas till gräsmattans förutsättningar. Välj högst 2/3 av den möjliga körhastigheten för klippning. Åkgräsklipparens maximala hastighet är endast avsedd för körning utan tillkopplad klippanordning.

Normalt uppgår klipphöjden till 4 – 5 cm. Det motsvarar höjdställningens 2:a eller 3:e spårren för höjjusteringen (03/C). Klipp med högre klipp höjd om gräset är fuktigt eller vått .

Om gräset är mycket högt är det lämpligt att klippa i två omgångar. Ställ klippanordningen på maximal klipp höjd i den första omgången. I den andra omgången kan du sedan ställa in önskad höjd.

7.6.1 Koppla in klippanordningen**ANMÄRKNING**

Klippanordningen får inte tillkopplas förrän motorn har varmkörts i ca en minut!

Då klippanordningen tillkopplas bör åkgräsklipparen inte stå i högt gräs.

Försättning: Motorn går och regulatorm (03/C) för motorvarvtal befinner sig i driftsläget (se Kapitel 7.4 "Starta och stänga av motorn", sida 213).

- Ställ in den översta klipp höjden med justerspaken (09/2).
Anmärkning: Klippanordningen måste alltid startas med den översta klipp höjden.
- Dra upp (10/a) spaken (10/1) och haka i (10/b) den för att tillkoppla klippanordningen. Klippanordningen går.
- Ställ in önskad klipp höjd med justerspaken (09/2).
- Starta åkgräsklipparen:
 - Mekanisk växellåda: se Kapitel 7.5.1 "Starta och stanna med mekanisk växellåda", sida 214
 - Fothydrostat-växellåda: se Kapitel 7.5.2 "Starta och stanna med fothydrostat-växellådan", sida 214

7.6.2 Klippning under bakåtkörning**VARNING!**

Olycksrisk vid bakåtklippning!

Ge akt på omgivningen bakåt vid bakåtklippning!

Bakåtklippning endast om det är nödvändigt!

7.6.2.1 Bakåtklippning vid mekanisk växellåda

Så snart klippanordningen tillkopplas (d.v.s. även i stillestånd) är backväxeln helt spärrad. För bakåtklippning (d.v.s. backning och klippanordningen tillkopplad) kan backväxeln ändå lossas med upplåsningsspaken:

1. Bromsa åkgräsklipparen från framåtklippning genom att trycka ner broms-/kopplingspedalen (05/1) tills den står still.
 - Flytta växelspaken (07/2) till läge N.
2. Dra upp upplåsningsspaken (07/1) på växelspaken.
3. Flytta växelspaken (07/2) från läge N till läge R.
4. Släpp upp broms-/kopplingspedalen (05/1) långsamt för bakåtklippning.



ANMÄRKNING

Av säkerhetskäl går det inte tillkoppla klippanordningen under backning. Börja därför alltid bakåtklippningen från det att åkgräsklipparen står stilla. Om du ändå försöker tillkoppla klippanordningen under backning förskjuts växelspaken automatiskt till läge N och backväxeln spärras.

7.6.2.2 Klippa bakåt med fothydrostatväxellåda (21)

När klippanordningen tillkopplas begränsas pedalen för backning till en hastighet på maximalt 1,08 km/h. Upp till denna hastighet kan du när som helst klippa bakåt genom att aktivera backpedalen.

1. Vid framåtklippning:
 - Avlasta framåtpedalen (21/1)
 - Tryck på bromspedalen (21/2) tills åkgräsklipparen står still.
2. Trampa ned backpedalen (21/3).



ANMÄRKNING

Om du tillkopplar klippanordningen under backning bromsas åkgräsklipparen automatiskt till 1,08 km/h och backpedalen låses.

Frikoppla högre hastighet vid bakåtklippning

För att klippa bakåt med full hastighet kan backpedalen frikopplas – även under bakåtklippning:

1. Tryck vid bakåtklippning ned frikopplingsknappen (21/4) på höger sida om rattstängens skyddskåpa.
2. Trampa ned backpedalen och släpp upp frikopplingsknappen:
 - Över en hastighet på 1,08 km/h förblir backpedalen frikopplad. Den kan nu tryckas till anslag.
 - Om hastigheten minskas till under 1,08 km/h (t.ex. genom bromsning) låses åter backpedalen automatiskt.

7.6.3 Koppla ifrån klippanordningen



VARNING!

Fara från knivar som fortsätter att gå!

En roterande/efterroterande kniv kan skada händer och fötter! Håll därför händer och fötter undan från skärverktygen!

1. För fränkoppling av klippanordningen drar du klippanordningens spak (03/D) ur spärren och skjuter den helt nedåt.

Klippanordningen kan fränkopplas såväl stillastående som under körning av åkgräsklipparen.



VARNING!

Risk för personskador av föremål som slungas ut!

När du korsar ytor med singel eller småsten finns det risk för att föremål kommer in i den löpande klippanordningen och därefter slungas ut.

- Koppla alltid från klippanordningen om du ska korsa andra ytor än gräsmattor.

7.6.4 Tömma gräsupsamlaren (22, 23)



ANMÄRKNING

Om gräsupsamlaren är full ljuder en akustisk signal. Senast nu ska boxen tömmas.

Åkgräsklipparen har en manuell manövrerad gräsupsamlare med manöverspak.

- Gräsupsamlaren kan tömmas från förarsitsen.
- Om gräsupsamlaren fälls upp eller tas ur medan klippanordningen har kopplats till stängs motorn av.

- Om gräsuppsamlaren inte har snäppts in rätt kan klippanordningen inte kopplas till.

Tömma gräsuppsamlaren med manöverspaken

1. Dra ut manöverspaken (22/1) ur gräsuppsamlaren (22/a).
2. Tryck spaken i färdriktningen så att gräsuppsamlaren öppnas (23/a).
3. Förflytta gräsuppsamlaren bakåt med spaken tills uppsamlaren hakar i.

7.6.5 Klippningsintervall

Tänk på att gräs växer olika fort vid olika tider. Det är lämpligt att välja kortare klippningsintervall mellan klippningarna under början av våren. Förläng tidsintervallet i och med att grässets tillväxthastighet avtar under årets gång.

Om gräsmattan under en tid inte kunnat klippas väljer du först en högre klipphöjdsinställning och klipper två dagar senare igen med en lägre klipphöjdsinställning.

7.6.6 Klippa högt gräs

Klipp gräsmattan med en högre klipphöjdsinställning om gräset har vuxit högre än vanligt eller om det är för fuktigt. Klipp därefter gräsmattan en gång till med den lägre, normala inställningen.

7.6.7 Underhåll av skärkniven

Håll skärkniven vass under hela klippsäsongen för att undvika att grässtråna slits av och trasas sönder. Avslitna grässtrån blir bruna i kanterna. Därigenom reduceras tillväxten och gräsmattans mottaglighet för sjukdomar ökar.

- Kontrollera skärknivens skärpa och titta efter tecken på nötning eller skador efter varje användning! Uppsök serviceverkstäder vid behov.
- Använd endast originalreservknivar när knivarna byts ut.

8 RENGÖRA ÅKGRÄSKLIPPAREN

För optimal funktion och lång livslängd måste åkgräsklipparen rengöras med jämna mellanrum.

Rengör åkgräsklipparen och gräsuppsamlaren efter varje användning från smuts som häftar fast.

Använd ingen högtryckstvätt för rengöringen. Vattenstrålen från en högtryckstvätt eller trädgårdsslang kan skada elsystemet eller lagren. Se till att i synnerhet motorn, växellådan och brytrullarna inte kommer i kontakt med vatten.



VARNING!

Faror vid rengöringen!

För alla rengöringsarbeten gäller:

- Stäng av motorn och ta ur tändningsnyckeln.
- Dra av tändhatten/-hattarna.
- Skyddsanordningar som avlägsnats för rengöringen måste monteras igen efter rengöringen.
- RISK FÖR BRÄNNSKADOR: Rengör åkgräsklipparen först efter att den har svalnat. Motorn, växellådan och ljuddämparen är mycket heta!
- RISK FÖR SKÄRSKADOR: Se upp för de vassa knivarna vid arbeten på skärverktygen. För klippverktyg med flera eggar kan ett skärverktygs rörelse leda till att ett annat verktyg också rör sig!

8.1 Rengöra gräsuppsamlaren



ANMÄRKNING

Töm gräsuppsamlaren före rengöringen enligt beskrivningen. En full gräsuppsamlare är för tung för att kunna tas av säkert.

Ta av gräsuppsamlaren

1. Stäng av motorn (se Kapitel 7.4 "Starta och stänga av motorn", sida 213).
2. Demontera gräsuppsamlaren (se Kapitel 6.5 "Hänga i och ta av gräsuppsamlaren (15)", sida 212).

Rengöra gräsuppsamlaren

1. Spola av gräsuppsamlaren invändigt och utvändigt med en vattenslang.
2. Borsta försiktigt av fastsittande smuts, t.ex. med en borste.

Anmärkning: Vid gräsuppsamlare med vävbeklädnad måste du vara försiktig så att väven inte skadas.

8.2 Rengöra hus, motor och växellåda

Motorn och alla lagerställen (hjul, växellåda, knivlagring) får inte spolras av med vatten eller en högtryckstvätt.

Vatten som tränger in i tändningen, förgasaren eller luftfiltret kan orsaka störningar. Vatten i lagerställena kan leda till förlust av smörjning och därmed till att lagren förstörs.

Använd för borttagning av smuts och gräsrester en trasa, handborste, pensel med långt skaft eller liknande.

OBS!**Skador på elsystemet från inträngande vatten!**

Se till att inget vatten kommer in i elsystemet då åkgräsklipparen rengörs med vatten!

8.3 Rengöra utkastkanalen

Genom regelbunden rengöring säkerställs att klipphöjdsinställningen inte kärvar.

8.4 Rengöra klippsystemet

På klippdäcket sitter anslutningar för en 1/2" vattenslangskoppling. Genom anslutning av en vattenslang kan klippsystemet rengöras.

Under rengöringsproceduren måste gräsupsamlaren vara monterad.

1. Anslut vattenslangen (24/1) på rengöringsröret (24/2) och skruva på vattnet.
2. Starta motorn och ställ in ett medelhögt motorvarvtal (se Kapitel 7.4 "Starta och stänga av motorn", sida 213).
3. Sänk klippanordningen till den lägsta klipphöjden (se Kapitel 5.5 "Manövrering av klippanordningen (09, 10)", sida 210).
4. Koppla till klippanordningen.
5. Efter några minuter är klippsystemet rengjort.
6. Koppla från klippanordningen.
7. Stäng av motorn.
8. Vrid av vattnet och ta bort slangen (24/1).
9. Starta motorn igen och låt klippanordningen gå i några minuter för att slunga ut vattnet.

10. Rengör gräsupsamlaren (se Kapitel 8.1 "Rengöra gräsupsamlaren", sida 217).

9 UNDERHÅLL**WARNING!****Faror vid underhållet!**

För alla underhållsarbeten gäller:

- Stäng av motorn och ta ur tändningsnyckeln.
- Dra av tändhatten/-hattarna.
- Skyddsanordningar som avlägsnats för underhållet måste monteras igen efter underhållet.
- RISK FÖR BRÄNNSKADOR: Arbeta inte på åkgräsklipparen förrän den har svalnat. Motorn, växellådan och ljuddämparen är mycket heta!
- RISK FÖR SKÄRSKADOR: Se upp för de vassa knivarna vid arbeten på skärverktygen. För klippverktyg med flera eggar kan ett skärverktygs rörelse leda till att ett annat verktyg också rör sig.
- Vid byte av delar får endast originalreservdelar användas.
- Uppsök i tveksamma fall en fackverkstad eller kontakta tillverkaren.

9.1 Underhållsplan

Följande arbeten får genomföras av användaren själv. Alla övriga underhålls-, service- och reparationsarbeten måste genomföras av en auktoriserad serviceverkstad.

laktta därutöver de rekommenderade, årliga rundsmörjningarna enligt smörjschemat.

Åtgärd	Före varje användning	Efter varje användning	Efter de första 5 timmarna	Var 25:e drift-timme	Var 50:e drift-timme	Före varje magasinering
Kontrollera motoroljenivån ^{*)}	X					
Byt motorolja ^{*)}			X			X
Rengör luftfiltret ^{*)}				X		
Byt luftfilter ^{*)}					X	
Kontrollera tändstiftet ^{*)}					X	
Kontrollera bromsen (provbromsning på raksträcka)	X					
Kontrollera däcktrycket	X					

Åtgärd	Före var- je an- vändning	Efter var- je an- vändning	Efter de första 5 timmarna	Var 25:e drift- timme	Var 50:e drift- timme	Före var- je maga- sinering
Kontrollera klippknivarna	X					
Kontrollera om det finns lösa delar	X					X
Kontrollera kilremmen (oku- lärbesiktning)				X		
Rengöra åkgräsclipparen		X				
Rengör luftinsugsfiltret på motorn ^{*)}	X					
Rengör växellådan från gräs- och klipprester		X		X		

*) se motortillverkarens bruksanvisning



ANMÄRKNING

Vid kraftig påfrestning och vid höga temperaturer kan det bli nödvändigt med kortare underhållsintervaller än vad som anges i tabellen ovan.

9.2 Smörjschema

För att säkerställa att de rörliga delarna går lätt rekommenderar vi att följande ställen eftersmörjs en gång per år.

Rengör alla ställen som ska smörjas med en trasa före insmörjningen eller insprayningen. För undvikande av eventuell korrosion ska inget vatten användas.

Smörjställen:

- Spraya in framaxelns lager på ramen.
- Vrid- och lagerställen: Smörjning av alla rörliga vrid- och lagerställen.



ANMÄRKNING

Fram- och bakhjulen måste demonteras för insmörjning av axlar och lager.

9.3 Rengöra luftfiltret (11, 25)

Luftfiltret måste rengöras enligt underhållsschemat. Gör så här för att demontera luftfiltret:



OBS!

Fara för materialskador!

Om smuts tränger in när luftfiltret rengörs kan motorkomponenter skadas!

- Se till att luftfiltrets omgivning är ren och att ingen smuts kommer in i motorns insug när luftfiltret dras av.

1. Stäng av motorn och dra ut tändningsnyckeln.
2. Vänta tills motorn har svalnat något.
3. Fäll fram sitsen (11/1) och öppna luckan (11/2) till motorrummet (11/a).
4. Skruva ut fästskruven (25/1).
5. Dra av luftfilterlocket (25/2) uppåt från gejden.
6. Dra av luftfiltret (25/3) från gejden.
7. Rengör luftfiltret eller byt eventuellt ut det.
8. Montera luftfiltret igen i omvänd ordningsföljd och dra åt fästskruven (25/1) igen.

9.4 Kontrollera tändstiftet (26, 27, 28)

Tändstiftet ska kontrolleras enligt underhållsschemat och vid behov bytas ut.



ANMÄRKNING

Beakta den separata bruksanvisningen för detaljerad information.



ANMÄRKNING

Arbeten på tändstiftet får endast utföras när motorn är avstängd och har svalnat helt.



ANMÄRKNING

Ersätt alltid det gamla tändstiftet mot ett nytt med samma egenskaper.

1. Demontera gräsuppsamlaren (se *Kapitel 6.5 "Hänga i och ta av gräsuppsamlaren (15)", sida 212*).
2. Ta bort fästskruvarna (26/1) från bakvagnspanelen.

3. Öppna bakvagnspanelen:
 - Fäll upp bakvagnspanelen halvvägs.
 - Notera för senare montering hur kablarna är anslutna på nivåsensorn och avlägsna dessa.
 - Fäll upp bakvagnspanelen helt.
4. Dra av (27/a) tändstiftskontakten (27/1) från tändstiftet (27/2).
5. Skruva ur (28/a) tändstiftet med den medföljande nyckeln (28/1).
6. Kontrollera elektrodernas avstånd (A) och ställ in det igen om det behövs (28).
Anmärkning: Korrekt elektrodavstånd framgår från motortillverkarens bruksanvisning.
7. Skruva in tändstiftet till anslag med den medföljande nyckeln och dra åt det så det sitter.
8. Sätt på tändstiftskontakten på tändstiftet igen.
9. Stäng bakvagnspanelen igen:
 - Anslut kablarna till nivåsensorn.
 - Fäll ned bakvagnspanelen.
 - Skruva i fästskruvarna (26/1).
10. Sätt in gräsuppsamlaren igen (se Kapitel 6.5 "Hänga i och ta av gräsuppsamlaren (15)", sida 212).

9.5 Ställa in bowdenkabel för klippanordningen (29)



WARNING!

Risk för personskador!

Genomför arbeten på klippanordningen endast då motorn är avstängd!

Om klippanordningen inte längre kan till- eller fränkopplas korrekt kan kopplingen på bowdenkabeln efterjusteras.



ANMÄRKNING

Låt din kundtjänstverkstad kontrollera och reparera åkgräsklipparen om klippanordningen inte alls kan till- eller fränkopplas.

- Lossa de två muttrarna (29/2) och (29/3) för att ställa in bowdenkabeln (29/1).
- Om klippanordningen inte längre kan tillkopplas korrekt, lossa muttern (29/3) och ställ in bowdenkabeln (29/1) med muttern (29/2) tills klippanordningen kan tillkopplas korrekt igen.
- Om klippanordningen inte längre kan fränkopplas korrekt, lossa muttern (29/2) och ställ

in bowdenkabeln (29/1) med muttern (29/3) tills klippanordningen kan fränkopplas korrekt igen.

9.6 Ställa in klippanordning (30)

Om inställningen av kliphöjd inte lägre stämmer, på grund av slitage eller däckbyte, kan den efterjusteras.

1. Parkera åkgräsklipparen på en jämn och plan yta.
2. Sätt kliphöjdsinställningen (09/2) i det nedersta läget.
3. Lossa låspinnen (30/2) från fästbulten (30/3).
4. Dra ut fästbulten (30/3) ur klippanordningen och justerbulten (30/1).
5. Ställ in kliphöjden med justerbulten (30/1).
6. Skjut in fästbulten (30/3) genom justerbulten (30/1) och klippanordningen igen och säkra åter fästbulten med låspinnen (30/2).

Korrekt inställning av klippanordningen – 25 mm fram och 35 mm bak – mäts vid den lägsta kliphöjdsinställningen. Dessa mått avser klippanordningens underkant till marken.

9.7 Startbatteri

I leveransen av åkgräsklipparen ingår ingen laddare för startmotorns batteri.

Se batterilådan angående den exakta batteribeteckningen. Startbatteriet sitter under motorhuv.

Startbatteriet är alltid laddat vid leverans från fabrik.



WARNING!

Fara vid felaktig hantering av startbatteriet!

Beakta följande punkter för att undvika faror som skulle kunna uppstå vid felaktig hantering av batteriet!

- Startbatteriet får inte förvaras i omedelbar närhet av eld eller brännas eller ställas på värmeelement. Det föreligger explosionsrisk.
- Förvara startbatteriet för vinterförvaring i ett svalt och torrt utrymme (10 – 15°C). Temperaturer under fryspunkten bör undvikas vid magasineringen.
- Lämna inte startbatteriet oladdat under långa tider. Om startbatteriet inte har använts under en längre tid bör det laddas upp med en lämplig laddare.

- Förstör inte startbatteriet. Elektrolyten (svavelsyra) orsakar frätskador på hud och kläder – tvätta genast av med rikligt med vatten.
- Håll startmotorns batteri rent. Torka av endast med en torr trasa. Använd inte vatten, bensin, förtunningsmedel eller liknande!
- Håll anslutningspolerna rena och fetta in dem med polfett.
- Kortslut inte anslutningspolerna.

Ladda startbatteriet

Laddning krävs:

- före magasineringen för vinteruppehållet.
- vid längre tids stillestånd för maskinen (längre än 3 månader).



WARNING!

Fara p.g.a. felaktig uppladdning av startbatteriet!

Laddarens laddström får inte överstiga 5 A och laddspänningen får uppgå till högst 14,4 V. Vid högre laddspänning finns risk för att startbatteriet exploderar!

Ta alltid ur tändningsnyckeln vid arbeten på batteriet.

Vi rekommenderar att detta underhållsfria och gastäta startbatteri laddas med särskild, för ändamålet avsedd laddare (finns i fackhandeln).

läkta bruksanvisningen från laddarens tillverkare innan startbatteriet laddas.



OBSERVERA!

Risk för kortslutning!

Dra alltid av minuskabeln (-) först från batteriet och anslut det sist för att undvika kortslutning!

Ta alltid ur tändningsnyckeln vid arbeten på batteriet!

1. Ta ur tändningsnyckeln.
2. Öppna framluckan (01/7).
3. Anslut laddarens terminaler till batteriets anslutningspoler.



ANMÄRKNING

Observera polariteten:

- röd terminal = pluspol (+)
- svart terminal = minuspol (-)

1. Anslut laddaren till elnätet och koppla in den.

10 TRANSPORT

Vid transport av åkgräsklipparen med transportdon (t.ex. personbilssläp) måste klippanordningen pallas upp så att klippanordningens upphängning avlastas.

Sörj för att transportmedlet har en tillräcklig lastförmåga och för en tillräcklig säkring av åkgräsklipparen.

11 FÖRVARING

Skydd mot väderpåverkan

Åkgräsklipparen ska ställas av skyddad mot väder och vind, särskilt fukt, regn och längre tids direkt solstrålning. Speciellt den UV-strålning som solljuset innehåller kan vid längre inverkan leda till blekning och skador på plastdelar.

Parkera åkgräsklipparen

Förvara aldrig åkgräsklipparen med bränsle i tanken inne i en byggnad där bränsleångor eventuellt kan komma i kontakt med eld eller gnistor. Ställ av åkgräsklipparen endast i utrymmen som är lämpade för avställning av motorfordon.

Längre förvaring

Ställ om möjligt inte av åkgräsklipparen med full bränsletank vid längre tids magasinering, t.ex. vinteruppehåll. Bränslet kan dunsta.

Inför en långtidsmagasinering bör bränslet tappas ut ur tanken och förgasaren för att förebygga avlagringar och därmed sammanhängande svårigheter att starta. Konsultera din fackverkstad om detta.

12 AVHJÄLPA FEL



OBSERVERA!

Skaderisk

Vassa maskindelar och delar i rörelse kan orsaka personskador.

- Bär alltid skyddshandskar under underhåll, skötsel och rengöring av maskinen!



ANMÄRKNING

Vänd dig till vår kundtjänst vid fel som inte finns med i den här tabellen eller vid fel som du inte själv kan åtgärda.

Störning	Orsak	Åtgärd
Motorn startar inte.	Bränslebrist.	Fyll på i tanken, kontrollera tankavluftningen, kontrollera bränslefiltret.
	Dåligt, förorenat eller gammalt bränsle i tanken.	Använd alltid färskt bränsle från rena behållare; rengör förgasaren (kundtjänstverkstad).
	Lufffiltret smutsigt.	Rengör lufffiltret.
	Ingen tändgnista.	Rengör tändstiftet, sätt ev. i ett nytt, kontrollera tändkabeln, kontrollera tändsystemet (kundtjänstverkstad).
	För mycket bränsle i motorns brännkammare p.g.a. flera startförsök.	Skruva ur tändstiftet och torka av det.
Startmotorn fungerar inte.	Tomt eller svagt startbatteri.	Ladda startbatteriet.
	Säkerhetsbrytaren på förarsitsen ur funktion.	Sitt ned korrekt på förarsitsen; brytaren defekt.
	Säkerhetsbrytaren på bromspedalen ur funktion.	Trampa ned bromspedalen helt.
	Klippanordningen har kopplats till.	Koppla från klippanordningen.
	Säkring på startbatteriets pluskabel (+).	Kontrollera säkringen och byt ut den vid behov.
Motoreffekten avtar.	För högt eller för fuktigt gräs.	Korrigerar klipphöjden, skapa arbetsutrymme för klippanordningen genom att köra tillbaka en kort bit.
	Utkastkanal/klippdäck igentäppt.	Rengör utkastkanalen/klippdäcket. Stäng av motorn och ta ur tändningsnyckeln!
	Lufffiltret smutsigt.	Rengör lufffiltret.
	Inställningen av förgasaren stämmer inte.	Låt kontrollera inställningen (kundtjänstverkstad).
	Kniven kraftigt sliten.	Byt ut kniven (kundtjänstverkstad).
	Körhastigheten för hög.	Sänk körhastigheten.
Åkgräsklipparen vibrerar kraftigt.	Klippanordningen är skadad.	Kontrollera klippanordningen (kundtjänstverkstad).
Orent snitt.	Kniven nött, slö.	By kniv eller slipa den. Balansera knivar efter slipning (kundtjänstverkstad)!
	Fel klipphöjd.	Korrigerar klipphöjden.
	För lågt motorvarvtal.	Ställ in maximalt motorvarvtal.
	Körhastigheten för hög.	Sänk körhastigheten.
	Olika däcktryck mellan hjulen.	Pumpa upp till rätt luftryck. Läs av korrekt luftryck på däck.

Störning	Orsak	Åtgärd
Gräsuppsamlaren fylls inte.	Klipphöjden för lågt inställd.	Korrigera klipphöjden.
	Gräset är fuktigt – för tungt för att transporteras av luftströmmen.	Skjut upp klippningen tills gräsytan har torkat.
	Kniven kraftigt sliten.	Byt kniv. (Kundtjänstverkstad)
	Gräsmattan för hög.	Klippa gräsmattan 2 ggr: <ul style="list-style-type: none"> ■ 1:a omgången: max. klipphöjd ■ 2:a omgången: önskad klipphöjd.
	Vävpåsen igentäppt – inget luftgenomsläpp.	Rengör vävpåsen.
	Utkastkanalen/klippdäcket nedsmutsat.	Rengör utkastkanalen/klippdäcket.
Drivenhet, broms, koppeling och klippanordning.		Låt endast en kundtjänstverkstad genomföra kontrollerna!

13 TEKNISKA DATA

Akgräsklippare	R7-62.5	R7-63.8 A	R7-65.8 HD
Art. nr.	127306	127486	127487
Motor			
Namn	B&S Series 950 E	AL-KO Pro 225	B&S Series 950 E
Typ	14B9	1P75F	14B9
Driftsätt	Bensin		
Motorstart	Elstart/manuell start		
Motorvarvtal [min ⁻¹]	3000		
Motoreffekt [kW]	3,97	4,2	3,97
Slagvolym [cm ³]	223	224	223
Innehåll i bränsletanken [liter]	1,1	1,4	1,1
Akgräsklippare			
Max. körhastighet [km/h] vid 3000 min ⁻¹ (framåt / bakåt)	4,5 / 1,4	4,5 / 1,4	5,9 / 3,0
Växel	Tecumseh (4/1)	Tecumseh (4/1)	Hydro Gear T1
Växelhastigheter (km/h):	steglös		
■ 1:a växeln, framåt	1,5	1,5	–
■ 2:a växeln, framåt	2,5	2,5	–
■ 3:a växeln, framåt	3,5	3,5	–
■ 4:a växeln, framåt	4,5	4,5	–
■ Bakåtväxel	1,4	1,4	–

Äkgräsklippare	R7-62.5	R7-63.8 A	R7-65.8 HD
Vikt [kg]	125	125	125
Klippkrets [cm]	125		
Styrning	direkt	direkt	indirekt (styrväxel)
Gräsuppsamlare			
Boxvolumen [liter]	130		
Boxtömning	mekanisk (teleskopspak)		
Indikering av boxvolym	nej	ja	ja
Skärkniv			
Antal skärknivar	1		
Klippbredd [cm]	61,6		
Knivkoppling	mekanisk remkoppling		
Klipphöjd [mm]	25 – 75		
Inställning av klipphöjd	4-steps		
Däck			
Däckstorlek, framme [tum]	11x4.0-5		
Däckstorlek, bak [tum]	13x5.0-6		
Däcktryck [bar]	1,0 – 1,4		
Maximala ljud- och vibrationsvärden [1]			
Uppmätt ljudtrycksnivå vid användarens öra ISO 5395-1 LpA [dB(A)]	92,6	83,1	82,1
■ Mätnoggrannhet K för LpA [dB(A)]	2	3	3
Uppmätt ljudeffektsnivå LwA [dB(A)]	93,70	94,45	93,70
■ Mätnoggrannhet K för LwA [dB(A)]	1,2	1,17	1,11
Garanterad ljudeffektsnivå LwA [dB(A)]	98	98	98
Vibrationsvärde a _{hw} [m/s ²] enligt DIN EN ISO 5395-1 Helkroppsvibration / hand-arm-vibration	2 / 3,5	1,18 / 2,31 (vänster) / 2,08 (höger)	1,48 / 3,45 (vänster) / 2,66 (höger)
Mätnoggrannhet K för a _{hw}	2	1,5	1,5

[1] Vibrationsvärdet kan ändras beroende på användning och användningsverktyg och komma att ligga över det angivna värdet. Det är nödvändigt att fastställa säkerhetsåtgärder för att skydda användaren, och dessa ska grundas på en uppskattning av vibrationer under faktiska användningsförhållaren (här ska hänsyn tas till alla aspekter av driftcykeln, till exempel tider när verktyget är fränkopplat, och även när det är tillkopplat och går på tomgång).

14 GARANTI

Eventuella material- eller tillverkningsfel på redskapet åtgärdas av oss under den lagstadgade garantitiden genom reparation eller ersättningsprodukt, efter vårt gottfinnande. Garantitiden bestäms av gällande lag i det land där redskapet köptes.

Vår garantiförsäkran gäller enbart om:

- Beakta denna bruksanvisning
- redskapet har hanterats korrekt
- originalreservdelar har använts

Garantin upphör att gälla vid:

- egenmäktiga reparationsförsök
- egenmäktiga tekniska förändringar
- ej avsedd användning

Garantin gäller inte för:

- lackskador som beror på normalt slitage
- Förslitningsdelar, som på reservdelsbladet är inramade
- Förbränningsmotorer (här gäller resp. motortillverkares garantibestämmelser)

Garantitiden inleds i och med den första slutkundens köp av produkten. Datum på inköpskvittot gäller. Vänd er med detta garantidokument och kvittot till en återförsäljare eller närmaste auktoriserade kundtjänst. Köparens lagstadgade anspråk gentemot försäljaren berörs inte av denna förklaring.

ORIĢINĀLĀS LIETOŠANAS INSTRUKCIJAS TULKOJUMS

Saturs



1	Par šo lietošanas instrukciju	227	6.6.3	Sēdekļa kontaktslēdža pārbaude (16).....	233
1.1	Simboli titullapā	227	6.6.4	Zāles savākšanas tvertnes kontaktslēdža pārbaude (17, 18)	233
1.2	Zīmju skaidrojums un signālvārdi.....	227	6.6.5	Pļaušanas mehānisma un siksnu vāku vizuālā pārbaude	233
2	Izstrādājuma apraksts	227	7	Mauriņa traktora ekspluatācija	234
2.1	Paredzētais lietojums	227	7.1	Pamata sagatavošanās darbi	234
2.2	Iespējama nepareiza izmantošana	228	7.2	Paļģierīču izmantošana	234
2.3	Drošības un aizsardzības ierīces	228	7.3	Mauriņa traktora stumšana (03, 19)	234
2.4	Simboli uz iekārtas	228	7.4	Motora iedarbināšana un apturēšana	234
2.5	Izstrādājumu pārskats (01, 02).....	228	7.5	Braukšana ar mauriņa traktoru	235
3	Drošības norādījumi.....	229	7.5.1	Braukšanas uzsākšana un apturēšana ar mehānisko pārnenumkārbu	235
4	Mauriņa traktora izpakošana un salikšana.....	229	7.5.2	Braukšanas uzsākšana un apturēšana ar kājas hidrostatisko transmisiju	235
5	Vadības elementi	229	7.5.3	Sagatavošanās braukšanai temperatūrā, kas zemāka par 10 °C	235
5.1	Motora apgriezīenu skaita regulators (03).....	229	7.5.4	Braukšana un pļaušana nogāzēs	236
5.2	Aizdedzes atslēga (04).....	230	7.6	Pļaušana ar mauriņa traktoru	236
5.3	Bremžu/sajūga pedālis (05), bremžu pedālis (06)	230	7.6.1	Pļaušanas mehānisma ieslēgšana	236
5.4	Transmisijas lietošana [braukšanas ātrums]	230	7.6.2	Pļaušana braucot atpakaļgaitā.....	236
5.4.1	Mehāniskās pārnenumkārbas lietošana (03, 05, 07)	230	7.6.3	Pļaušanas mehānisma izslēgšana	237
5.4.2	Kājas hidrostatiskās transmisijas vadība (03, 08)	230	7.6.4	Zāles savākšanas tvertnes iztukšošana (22, 23)	237
5.5	Pļaušanas mehānisma vadība (09, 10).....	231	7.6.5	Pļaušanas intervāls	238
6	Ekspluatācijas sākšana	231	7.6.6	Garas zāles pļaušana	238
6.1	Pļaušanas mehānisma pārbaude.....	231	7.6.7	Griešanas nažu apkope	238
6.2	Eļļas uzpilde (11, 12).....	231	8	Mauriņa traktora tīrīšana	238
6.3	Degvielas uzpilde (11, 13).....	232	8.1	Zāles savākšanas tvertnes tīrīšana	238
6.4	Riepu spiediena pārbaude (14).....	232	8.2	KorpUSA, motora un pārvadu tīrīšana	238
6.5	Zāles savākšanas tvertnes pievienošana un noņemšana (15)	232	8.3	Izsviešanas kanāla tīrīšana	239
6.6	Drošības ierīču pārbaude.....	232	8.4	Pļaušanas sistēmas tīrīšana.....	239
6.6.1	Bremžu kontaktslēdža pārbaude (03, 04)	233	9	Apkopes darbi	239
6.6.2	Pļaušanas mehānisma kontaktslēdža pārbaude	233	9.1	Tehniskās apkopes plāns	239
			9.2	Ieeļļošanas plāns	240


9.3	Gaisa filtra tīrīšana (11, 25).....	240
9.4	Aizdedzes sveces pārbaude (26, 27, 28).....	241
9.5	Pļaušanas mehānisma Boudena troses iestatīšana (29).....	241
9.6	Pļaušanas mehānisma iestatīšana (30).....	241
9.7	Akumulators	242
10	Transportēšana.....	242
11	Glabāšana	243
12	Palīdzība traucējumu gadījumā	243
13	Tehniskie dati.....	245
14	Garantie	247

1 PAR ŠO LIETOŠANAS INSTRUKCIJU


- Vācu valodā izdotā versija ir oriģinālā lietošanas instrukcija. Visas pārējās dokumentu versijas citās valodās ir oriģinālo lietošanas instrukciju tulkojumi.
- Vienmēr saglabājiet šo lietošanas instrukciju tādā stāvoklī, lai vēlāk varat tajā ieskatīties, ja būs nepieciešama informācija par ierīci.
- Nododiet ierīci citām personām tikai kopā ar šo lietošanas instrukciju.
- Izlasiet un ievērojiet šajā lietošanas instrukcijā sniegtos drošības un brīdinājuma norādījumus.
- Mauriņa traktori tiek piegādāti vairākās atšķirīgās komplektācijās. Lūdzu, ņemiet vērā, ka attēls var nedaudz atšķirties no oriģināla. Ja jums rodas grūtības saprast aprakstus, tad, lūdzu, sazinieties ar specializētu darbnīcu vai ar ražotāju.
- Sekojiet pievienotajai salikšanas instrukcijai.


1.1 Simboli titullapā


Simbols	Skaidrojums
	Pirms lietošanas obligāti uzmanīgi izlasiet šo lietošanas instrukciju. Tas ir priekšnoteikums drošam darbam un lietošanai bez traucējumiem.
	Lietošanas instrukcija

Simbols	Skaidrojums
	Neizmantojiet benzīna ierīci atklātu liesmu vai karstuma avotu tuvumā.


1.2 Zīmju skaidrojums un signālvārdi

 **BĪSTAMI!**
Norāda uz tiešu, bīstamu situāciju, kuras rezultātā, ja vien no tās neizvairīsieties, iestāsies nāve vai gūsiet smagas traumas.

 **BRĪDINĀJUMS!**
Norāda uz potenciāli bīstamu situāciju, kuras rezultātā, ja vien no tās neizvairīsieties, var iestāsies nāve vai iespējams gūt smagas traumas.

 **ESIET PIESARDZĪGI!**
Norāda uz potenciāli bīstamu situāciju, kuras rezultātā, ja vien no tās neizvairīsieties, iespējams gūt vieglas vai vidēji smagas traumas.

UZMANĪBU!
Norāda uz potenciāli bīstamu situāciju, kuras rezultātā, ja vien no tās neizvairīsieties, iespējams materiālo zaudējumu risks.

 **NORĀDĪJUMS**
Īpaši norādījumi labākai izpratnei un manipulēšanai.

2 IZSTRĀDĀJUMA APRAKSTS

2.1 Paredzētais lietojums

Mauriņa traktors ir paredzēts privātai mājāsaimniecībai vai dārzkopībai, kuras maksimālais pieļaujamais slīpums ir 8° (15 %). Papildierīču, piemēram, mulčētāju izmantošana ir pieļaujama tikai izmantojot oriģinālās rezerves daļas un ievērojot maksimālo pieļaujamo svaru.

Iekārta ir paredzēta izmantošanai privātā teritorijā. Jebkāda cita veida lietojums, kā arī neatļautas modifikācijas un papildināšana, tiek uzskatītas par ierīces nepareizu lietojumu un šādi tiek zaudēta garantija, kā arī nav spēkā atbildības deklarācija (CE marķējums), un šādā gadījumā ražotājs neuzņemas atbildību par kaitējumu, kas nodarīta lietotājam vai kādai trešajai pusei.

2.2 Iespējama nepareiza izmantošana

Mauriņa traktors nav paredzēts komerciālai izmantošanai atklātos parkos, sporta laukumos, lauksaimniecībā un mežsaimniecībā.



BRĪDINĀJUMS!

Mauriņa traktora pārkraušana var būt bīstama!

Nodrošiniet, lai netiktu pārsniegti pieļaujamie kāpumi/kritumi. Pārslogošanas gadījumā var pārstāt darboties traktora bremzes un šādi var rasties bīstamas situācijas.



NORĀDĪJUMS

Ņemiet vērā to, ka mauriņa traktors nedrīkst pārvietoties pa ielu, tādēļ to nav atļauts izmantot uz sabiedriskiem ceļiem.

2.3 Drošības un aizsardzības ierīces



BRĪDINĀJUMS!

Demontētas vai modificētas drošības ietaises ir bīstamas!

Aizliegts izmantot ar demontētām vai modificētām drošības ietaisēm. Nekavējoties jāsalabo vai jānomaina defektīvas drošības ietaises!

Pie drošības ietaisēm tiek pieskaitītas:

- Bremžu kontaktslēdzis
- Pļaušanas mehānisma kontaktslēdzis
- Zāles savākšanas kastes kontaktslēdzis
- Sēdekļa kontaktslēdzis
- Pļaušanas mehānisma pārsegi
- Siksnas pārsegi

2.4 Simboli uz iekārtas

	Pirms lietošanas sākšanas izlasiet ekspluatācijas instrukciju.
	Pļaušanas laikā turēt atstātus citās personas, it īpaši bērnus un dzīvniekus.
	Pirms tehniskā apkopes un remonta darbu veikšanas, izņemiet aizdedzes atslēgu!

	Uzmanību! Risks! Sargiet rokas un kājas no saskares ar griezēj-mehānismu!
	Nebrukt nogāzēs, kas pārsniedz 8° (15%)!
	Bīstami: Šeit nestaigāt!
	Apdedzināšanās risks uz karstām virsmām!

2.5 Izstrādājumu pārskats (01, 02)

Nr.	Daļa
1	Stūres rats
2	Drošības uzlīmes
3	Vadītāja sēdekļis
4	Zāles savākšanas kaste
5	Slēdža svira*
6	Atpakaļgaitas atbloķēšanas svira*
7	Priekšējais vāks
8	Pļaušanas mehānisms
9	Tīrīšanas īscaurule
10	Priekšējie riteņi, stūrējami
11	Pļaušanas mehānisma svira
12	Bremžu pedālis*
13	Zāles savākšanas kastes svira
14	Akseleratora svira ar drošeli
15	Aizdedzes atslēga
16	Bremžu/sajūga pedāļa fiksācijas svira

Nr.	Detaja
17	Bremžu/sajūga pedālis* Pedālis kustībai uz priekšu**
18	Pedālis kustībai atpakaļ**
19	Atbloķēšanas taustiņš pļaušanai atpakaļgaitā**
20	Pļaušanas augstuma regulēšanas svira
21	Iedarbināšanas auklas rokturis
22	Aizmugurējie riteņi, ar piedziņu
23	Izmetēja kanāls
24	Apvada svira**
25	Uzpildes līmeņa sensors***
26	Motora pārsegs

* tikai R7-62.5 un R7-63.8 A

** tikai R7-65.8 HD

*** nav R7-62.5

3 DROŠĪBAS NORĀDĪJUMI

- Ierīci nedrīkst lietot bērni un personas, kas nepārzina lietošanas instrukciju.
- Nemiet vērā vietējos normatīvos aktus par lietotāju minimālo vecumu.
- Jāpārliecinā mazi bērni un jaunieši, lai tie ar iekārtu nespēlētos.
- Pļaut drīkst tikai dienas gaismā vai ja ir nodrošināts labs apgaismojums.
- Neļaujiet bīstamajā zonā atrasties nepiederošām personām.
- Iekārtas lietotājs ir atbildīgs par nelaimes gadījumiem, kuriem tiek pakļautas citas personas un to īpašums.
- Izmantojiet tikai oriģinālās rezerves daļas un piederumus.
- Ierīces remontu drīkst veikt tikai ražotāja klientu apkalpošanas punktos.
- Valkājiet dzirdes aizsarglīdzekļus.
- Mauriņa traktors nav piemērots dalībai ceļu satiksmē un to nedrīkst izmantot uz ceļiem un ielām.
- Neļaujiet pērķona laikā. Traktoram nav aizsardzības pret zibens spērienu.
- Ar ierīci aizliegts pārvadāt pasažierus.
- Neļaujiet nogāzēs, kas pārsniedz 8° (15 %).
- Nekad nebrauciet šķērsām pa slīpumu.

- Noguruma, slimības gadījumā vai pēc alkohola, narkotiku vai reakciju ietekmējošu medikamentu lietošanas ir aizliegts izmantot mauriņa traktoru un/vai strādāt ar kādu no tam piestiprinātajām papildiercēm.
- Ievērojiet vietējo, pašvaldības noteikto darba laiku.
- Mauriņa traktors var radīt smagus ievainojumus ar savu svaru vien. Ievērojiet piesardzību, iekraujot un izkraujot mauriņa traktoru uz transporta līdzekļa transportēšanai.
- Šo mauriņa traktoru nedrīkst vilkt. Izmantojiet piemērotu transporta līdzekli, lai pārvietotu pa sabiedriskajiem ceļiem.
- Mauriņa traktors darbināt slikti vēdināmās darba zonās (piemēram, garāžā). Atgāzes satur indīgo oglekļa monoksīdu, kā arī citas indīgas vielas.
- Nemainiet nevienu motora apgriezību skaita regulēšanas fiksēto iestatījumu.

4 MAURIŅA TRAKTORA IZPAKOŠANA UN SALIKŠANA

Traktora izpakošanā un salikšanā ievērojiet pievienoto salikšanas instrukciju.



BRĪDINĀJUMS!

Nepilnīga salikšana ir bīstama!

Mauriņa traktoru nedrīkst izmantot, pirms tā pilnīgas salikšanas! Izpildiet visus salikšanas instrukcijā aprakstītos montāžas darbus. Pirms izmantošanas uzsākšanas, pajautājiet speciālistam, vai salikšana ir notikusi pareizi!

Pārbaudiet, vai visas drošībai un aizsardzībai paredzētās ierīces ir uzstādītas un tās būtu darba kārtībā!

5 VADĪBAS ELEMENTI

Turpmāk tekstā ir aprakstīti mauriņa traktora vadības elementi.

5.1 Motora apgriezību skaita regulators (03)




NORĀDĪJUMS

Nemiet vērā, ka šīs sviras izmantošana braukšanas režīmā ietekmē kustības ātrumu!

Regulatoram ar integrētu drošeli:

Šīs sviras (03/A) pārvietošana paaugstina un samazina motora apgriezienu skaitu, kā arī pārslēdz uz augstāko droseles stāvokli.

 Šī pozīcija ir paredzēta motora iedarbināšanai.

Plaušanas režīms: Šajā stāvoklī motors griežas ar maksimālo apgriezienu skaitu.

 Tukšgaita: Šajā stāvoklī motors griežas ar minimālo apgriezienu skaitu.

5.2 Aizdedzes atslēga (04)

Stāvoklis	Darbība
0	Izslēgts motors. Var izņemt aizdedzes atslēgu.
I	Darba režīms, kad motors darbojas.
II	Starta pozīcija motora iedarbināšanai. Atlaidiet atslēgu, tiklīdz motors sāk darboties. Tā atgriežas atpakaļ uz darba režīma pozīciju I.

5.3 Bremžu/sajūga pedālis (05), bremžu pedālis (06)

Bremzes

- **Ar mehānisko pārnēsūmkārību:** Pilnībā izspiežot bremžu/sajūga pedāli (05/1) (05/a), tiek atvienota piedziņa un nospiešanas pārvalda bremzes.
- **Ar kājas hidrostatisko transmisiju:** Pilnībā izspiežot bremžu pedāli (06/1) (06/a), tiek iedarbinātas pārvalda bremzes.

Mauriņa traktors apstājas.

Stāvbremze

- **Ar mehānisko pārnēsūmkārību:** ja ar nospiešanu bremžu/sajūga pedāli (05/1) tiek parauta uz augšu stāvbremze (05/2) (05/b), tad bremzes tiek nofiksētas.
- **Ar kājas hidrostatisko transmisiju:** ja ar nospiešanu bremžu pedāli (06/1) tiek parauta uz augšu stāvbremze (06/2)(06/b), tad bremzes tiek nofiksētas.

Bremzes tiks atbloķētas, vēlreiz nospiežot pedāli.



NORĀDĪJUMS

Lai iedarbinātu motoru, bremžu/sajūga pedālim jābūt pilnībā nospieštam.

5.4 Transmisijas lietošana [braukšanas ātrums]

5.4.1 Mehāniskās pārnēsūmkārības lietošana (03, 05, 07)

Mauriņa traktora mehāniskā transmisija ir aprīkota ar četriem pārnēsūmiem uz priekšu un vienu atpakaļgaitas pārnēsūmu. Pārnēsūmus atkarībā no vēlamā braukšanas ātruma iespējams pārslēgt, izmantojot pārslēgšanas sviru (03/B, 07/2), kas atrodas vadītāja sēdekļa kreisajā pusē.

Motora iedarbināšana

Lai iedarbinātu motoru, svirai jāatrodas N pozīcijā (07/3), t. i. tukšgaitā.



NORĀDĪJUMS

Lai iedarbinātu motoru, plaušanas mehānismam jābūt izslēgtam.

Pārnēsūma izvēle

1. Motors darbības laikā pilnībā nospiediet bremžu/sajūga pedāli (05/1).
2. Pavelciet sviras (07/2) drošības galviņu (07/1) pilnībā uz augšu.
3. Izvēlieties pārnēsūmu, kas atbilst vēlamajam braukšanas virzienam un ātrumam.
4. Uzsākot braukt, lēnām atlaidiet bremžu/sajūga pedāli (05/1).



NORĀDĪJUMS

Ja vēlaties pāriet uz zemāku pārnēsūmu, vispirms nobremzējiet mauriņa traktoru, līdz tiek sasniegts ātrums, kas atbilst vēlamajam pārnēsūmam.

5.4.2 Kājas hidrostatiskās transmisijas vadība (03, 08)

Mauriņa traktoriem ar kājas hidrostatisko transmisiju braukšanai uz priekšu un atpakaļgaitā ir divi atsevišķi pedāļi, kas atrodas labajā pusē.

Braukšanas virziens	Apraksts
Uz priekšu	Lai brauktu uz priekšu, nospiediet ar kāju priekšējo pedāli (08/2).

Braukšanas virziens	Apraksts
Atpakaļgaita	Lai brauktu atpakaļ, nospiediet ar kāju aizmugurējo pedāli (08/3). Norāde: ar ieslēgtu pļaušanas mehānismu ātrums tiek ierobežots. Pļaušana braucot atpakaļgaitā (skatīt <i>Nodaļa 7.6.2 "Pļaušana braucot atpakaļgaitā", lappuse 236</i>)

Piebrauktu

Priekšnosacījums: motors darbojas.

1. Atlaidiet stāvbremzes (03/E, 08/1).
2. Izvēlieties braukšanas virzienu (03/F).

Ātruma palielināšana

Jo stiprāk tiek nospiests pedālis, jo ātrāk Jūs brauksiet attiecīgajā virzienā.

5.5 Pļaušanas mehānisma vadība (09, 10)

Pļaušanas augstuma iestatīšana

Traktora pļaušanas mehānisma augstumu var iestatīt vairākos līmeņos ar regulēšanas sviru (09/2), kas atrodas labajā pusē blakus vadītāja sēdeklim.

1. Nospiediet atbloķēšanas pogu (09/1) uz regulēšanas sviras (09/2) (09/a).
2. Pārvietojiet regulēšanas sviru vēlamajā virzienā (09/b):
 - Svira uz leju: zems pļaušanas augstums
 - Svira uz augšu: liels pļaušanas augstums

Pļaušanas mehānisma ieslēgšana

1. Ar regulēšanas sviru (09/2) iestatiet augstāko pļaušanas augstumu.
Norādījums: *Pļaušanas mehānismu vienmēr ieslēdziet augstākajā pļaušanas augstumā.*
2. Pavelciet pļaušanas mehānisma ieslēgšanas sviru (10/1) uz augšu (10/a) un nofiksējiet to (10/b). Pļaušanas mehānisms darbojas.
3. Ar regulēšanas sviru (09/2) iestatiet vēlamo pļaušanas augstumu.

6 EKSPLOATĀCIJAS SĀKŠANA



BRĪDINĀJUMS!

Nepilnīga salikšana ir bīstama!

Mauriņa traktorū nedrīkst izmantot, pirms tā pilnīgas salikšanas!

Izpildiet visus salikšanas instrukcijā aprakstītos montāžas darbus. Pirms izmantošanas uzsākšanas, pārjautājiet speciālistam, vai salikšana ir notikusi pareizi!

Pārbaudiet, vai visas drošībai un aizsardzībai paredzētās ierīces ir uzstādītas un tās būtu darba kārtībā!

6.1 Pļaušanas mehānisma pārbaude

Pirms izmantošanas vienmēr ir ar acīm jāpārbauda, vai griezēj mehānisma stiprinājuma skrūves un citi griešanas piederumi nav nolietojušies vai bojāti. Lai izvairītos no līdzsvara izjaukšanas, bojātie vai nodilušie griezējasmeņi ir jāaizstāj ar jauniem.

6.2 Eļļas uzpilde (11, 12)



NORĀDĪJUMS

Pirmo reizi uzpildot mauriņa traktoram motoreļļu, ņemiet vērā arī montāžas instrukciju.



NORĀDĪJUMS

Ņemiet vērā papildu informāciju atsevišķajā motora lietošanas instrukcijā.

Ņemiet vērā to, ka eļļas līmeni regulāri jāpārbauda un jāseko tam līdzi.

Eļļas uzpildei izmantojiet piemērotu piltuvi vai uzpildes cauruli, lai eļļa nenokļūtu uz motora, tā pārvalka vai zemes.

1. Sagāziet sēdekli (11/1) uz priekšu un atveriet dzinēja nodalījuma (11/a) pārsegu (11/2).
2. Noskrūvējiet eļļas iepildes atveres vāciņu (12/1).
3. Iepildiet eļļu (12/a), līdz eļļas līmenis uz eļļas mērstieņa (12/2) ir starp atzīmēm MIN un MAX. Neiepildiet motorā pārāk daudz eļļas!
4. Atkārtoti uzskrūvējiet eļļas iepildes atveres vāciņu (12/1).
5. Aizveriet dzinēja nodalījuma pārsegu (11/2) un nolaidiet sēdekli (11/1) atpakaļ.

6.3 Degvielas uzpilde (11, 13)



BRĪDINĀJUMS!

Darbs ar degvielu ir bīstami.

Degviela ir ļoti viegli uzliesmojoša! Degvielas tvertnes uzpildīšanu drīkst veikt tikai ārpus telpām. Nesmēķēt! Neuzpildīt tad, ja motors strādā vai ir karsts!



NORĀDĪJUMS

Ņemiet vērā papildu informāciju atsevišķajā motora lietošanas instrukcijā.

Degvielas uzpildei izmantojiet piemērotu piltuvi vai uzpildes cauruli, lai degviela nenokļūtu uz motora, tā pārvalka vai zemes.

Drošības apsvērumu dēļ, degvielas tvertnes vāciņu un citu tvertņu vāciņus ir jānomaina bojājumu gadījumā.

Motoru nedrīkst iedarbināt, ja ir izlijusi degviela. Mauriņa traktors jāaizved no vietas, kur ir izlijusi degviela un tad izlijusī degviela ir jāsavāc ar drānas gabalu no grīdas, motora un tā apvalka.

Jānovērš jebkurš iedarbināšanas mēģinājums, pirms pilnībā ir izgarojuši degvielas tvaiki.

Glabājiet degvielu vienīgi tam paredzētajos konteineros.

Izmantojiet bezsvina benzīnu, kura oktānskaitlis ir vismaz 91.

Tvertnes uzpilde

1. Izslēdziet motoru un izņemiet aizdedzes atslēgu.
2. Pagaidiet, līdz motors ir nedaudz atdzisis (Iespējama izlijušās degvielas aizdegšanās!).
3. Sagāziet sēdekli (11/1) uz priekšu un atveriet dzinēja nodalījuma (11/a) pārsegu (11/2).
4. Atveriet tvertnes vāciņu (13/1) un uzpildiet degvielu tvertnē (13/2) (13/a).

Norādījums: Izvairieties no degvielas tvertnes pārpildīšanas!

5. Aizveriet tvertnes vāciņu (13/1).
6. Aizveriet dzinēja nodalījuma pārsegu (11/2) un nolaidiet sēdekli (11/1) atpakaļ.

6.4 Riepu spiediena pārbaude (14)

Pareizs riepu gaisa spiediens ir svarīgs priekšnoteikums, lai nodrošinātu pareizu plaušanas mehānisma novietojumu un līdz ar to vienmērīgi nopļautu zāli. Regulāri pārbaudiet spiedienu riepās.

1. Novietojiet mauriņa traktoru uz līdzenas un cietas pamatnes un izņemiet aizdedzes atslēgu.

2. Nogaidiet pēc ekspluatācijas apm. 1 stundu, lai riepas atdzistu. Tikai atdzisušām riepām iespējams pareizi izmērīt riepu gaisa spiedienu.
3. Noskrūvējiet ventiļa vāciņu un uzspiediet uz atvērtā ventiļa riepu gaisa spiediena mērierīci (manometru).
4. Nolasiet riepu gaisa spiedienu un salīdziniet to ar uz riepas doto vērtību: **1,0 – 1,4 bar**.
5. Pārāk mazs riepu gaisa spiediens: Iepildiet riepā gaisu ar tirdzniecībā pieejamu kājas gaisa sūkni.



NORĀDĪJUMS

1 PSI = 0,07 bar

6.5 Zāles savākšanas tvertnes pievienošana un noņemšana (15)

Zāles savākšanas tvertnes pievienošana

1. Ievietojiet (15/a) zāles savākšanas groza (15/2) āķus (15/1) mauriņa traktora stiprinājumos (15/3). To darot, satveriet zāles savākšanas kasti aiz roktura (15/4) un mauriņa traktoram pagriezītās puses.

Norādījums: Ievietojiet zāles savākšanas kasti simetriski.

2. Nolaidiet zāles savākšanas kasti uz leju (15/b), līdz tā nofiksējas pie mauriņa traktora.
3. Pārbaudiet, vai zāles savākšanas tvertne ir pareizi ievietota.

Noņemiet zāles savākšanas tvertni

Lai noņemtu zāles savākšanas kasti, rīkojieties pretējā secībā.

6.6 Drošības ierīču pārbaude

Drošības ietaises ir jāpārbauda pirms katras mauriņa traktora ieslēgšanas reizes.



BRĪDINĀJUMS!

Uzmanieties, veicot drošības ietaišu pārbaudi!

Drošības ierīču pārbaudi drīkst veikt tikai no vadītāja vietas, kad tuvumā nav nevienas citas personas vai dzīvnieki!

Veiciet visas pārbaudes uz līdzenas virsmas, lai mauriņa traktors nevarētu rīpot.

6.6.1 Bremžu kontaktslēdža pārbaude (03, 04)

Bremžu kontaktslēdzis nodrošina, ka motoru nevar ieslēgt tikmēr, kamēr nav nospiešanas bremzes.

Priekšnosacījums: Motors ir izslēgts.

1. Apsēdieties vadītāja sēdekļī.
2. Atbrīvojiet stāvbremzes, nospiežot bremžu/sajūga pedāli (03/G) vai bremžu pedāli (03/E).
3. Atlaidiet bremžu/sajūga pedāli vai bremžu pedāli.
4. Mēģiniet iedarbināt motoru, t. i. aizdedzes atslēga pozīcijā II (04).



NORĀDĪJUMS

Motoru aizliegts iedarbināt!

6.6.2 Pļaušanas mehānisma kontaktslēdža pārbaude

Pļaušanas mehānisma kontaktslēdzis nodrošina, lai motoru nevarētu iedarbināt, ja ir aktivizēts pļāvējs.

Priekšnosacījums: Motors ir izslēgts.

1. Apsēdieties vadītāja sēdekļī.
2. Nospiediet bremžu/sajūga pedāli vai bremžu pedāli (skatīt *Nodaļa 5.3 "Bremžu/sajūga pedālis (05), bremžu pedālis (06)", lappuse 230*).
3. Ieslēdziet pļaušanas mehānismu (skatīt *Nodaļa 5.5 "Pļaušanas mehānisma vadība (09, 10)", lappuse 231*).
4. Mēģiniet iedarbināt motoru, t. i. aizdedzes atslēga pozīcijā II (04).



NORĀDĪJUMS

Motoru aizliegts iedarbināt!

6.6.3 Sēdekļa kontaktslēdža pārbaude (16)

Sēdekļa kontaktslēdzis (16/1) nodrošina, ka motors tiek izslēgts, tiklīdz ar ieslēgtu pļaušanas mehānismu vai ar nenofiksētām stāvbremzēm vadītāja sēdekļis ir tukšs.

1. Apsēdieties vadītāja sēdekļī.
2. Nospiediet bremžu/sajūga pedāli vai bremžu pedāli (skatīt *Nodaļa 5.3 "Bremžu/sajūga pedālis (05), bremžu pedālis (06)", lappuse 230*).
3. Iedarbiniet motoru un ļaujiet tam darboties ar maksimāliem apgriezieniem (skatīt *Nodaļa*

7.4 "Motora iedarbināšana un apturēšana", lappuse 234).

4. Ieslēdziet pļaušanas mehānismu (skatīt *Nodaļa 5.5 "Pļaušanas mehānisma vadība (09, 10)", lappuse 231*).
5. Samaziniet spiedienu uz sēdekli pieceļoties (nekāpiet ārā!).



NORĀDĪJUMS

Motoram ir jāizslēdzas!

6.6.4 Zāles savākšanas tvertnes kontaktslēdža pārbaude (17, 18)

Zāles savākšanas tvertnes kontaktslēdzis (17/1) nodrošina, lai motors pārstātu darboties, ja ar ieslēgtu pļaušanas mehānismu, zāles savākšanas tvertne ir uzstādīta nepareizi.

1. Apsēdieties vadītāja sēdekļī.
2. Nospiediet bremžu/sajūga pedāli vai bremžu pedāli (skatīt *Nodaļa 5.3 "Bremžu/sajūga pedālis (05), bremžu pedālis (06)", lappuse 230*).
3. Iedarbiniet motoru un ļaujiet tam darboties ar maksimāliem apgriezieniem (skatīt *Nodaļa 7.4 "Motora iedarbināšana un apturēšana", lappuse 234*).
4. Ieslēdziet pļaušanas mehānismu (skatīt *Nodaļa 5.5 "Pļaušanas mehānisma vadība (09, 10)", lappuse 231*).
5. Nedaudz paceliet tukšo zāles savākšanas tvertni (18/1) (18/a) (skatīt *Nodaļa 7.6.4 "Zāles savākšanas tvertnes iztukšošana (22, 23)", lappuse 237*).



NORĀDĪJUMS

Motoram ir jāizslēdzas!

6.6.5 Pļaušanas mehānisma un siksnu vāku vizuālā pārbaude

Pārbaudiet, vai pļaušanas mehānisma un siksnu vāki nav bojāti, un līdz ar to nav iespējama piekļuve pļaušanas mehānismam un piedziņas siksnām. Bojājumu gadījumā lūdziet palīdzību klientu apkalpošanas dienesta darbnīcā.

7 MAURIŅA TRAKTORA EKSPLUATĀCIJA



BRĪDINĀJUMS!

Nepietiekama mauriņa traktora pārziņāšana ir bīstama!

Pirms ekspluatācijas uzsākšanas, izlasiet lietošanas instrukciju!

Ievērojiet visus drošības padomus!

Pirms nodošana ekspluatācijā, veiciet visus salikšanas un citus darbus. Šaubu gadījumā, vērsieties pie piegādātāja!

7.1 Pamata sagatavošanās darbi

- Pļaušanas laikā vienmēr valkājiet slēgtus apavus un garās bikses. Nekad neplaujiet ar kailām kājām vai atvērtām sandalēm.
- Pilnībā pārbaudiet platību, kurā plānojat izmantot mauriņa traktoru. Noņemiet visus akmeņus, stieples, kaulus un citus svešķermeņus, kurus iespējams aizķert un aizmest. Meklējiet svešķermeņus arī pļaušanas laikā.
- Veiciet visus darbus, kas nepieciešami, lai varētu nodot iekārtu ekspluatācijā. Īpaši tas attiecas uz drošības ietaišu pārbaudi.
- Priekšmetu pārvadāšana ar mauriņa traktoru ir aizliegta!

7.2 Palīgierīču izmantošana



BRĪDINĀJUMS!

Nepareizo palīgierīču izmantošana vai to nepareizs lietojums ir bīstams!

Izmantojiet vienīgi traktora ražotāja oriģinālās palīgierīces!

Ievērojiet pievienotajā lietošanas instrukcijā aprakstītos izmantošanas nosacījumus!

Neatļautu palīgierīču izmantošana vai to nepareiza izmantošana var radīt kaitējumu lietotājam un trešajām personām. Iespējama mauriņa traktora pārslodze. Tas var radīt smagus nelaiemes gadījumus.

7.3 Mauriņa traktora stumšana (03, 19)



ESIET PIESARDZĪGI!

Stumšana pa slīpumu ir bīstama!

Stumiet mauriņa traktoru tikai pa horizontālu virsmu! Slīpumā mauriņa traktors var nekontrolēti rīpot.

Stumšana ar mehānisko pārnēsūmkārību

1. Atbrīvojiet stāvbremzes (03/G) (skatīt *Nodaļa 5.3 "Bremžu/sajūga pedālis (05), bremžu pedālis (06)", lappuse 230*).
2. Pārvietojiet slēdža sviru (03/B) pozīcijā N.

Stumšana ar kājas hidrostatisko transmisiju

Apvada svira (19/1) atrodas aizmugurējās sienas apakšējā daļā. Apvada atbloķēšana:

1. Izņemiet apvada sviru (19/1).
2. Atlaidiet stāvbremzes (skatīt *Nodaļa 5.3 "Bremžu/sajūga pedālis (05), bremžu pedālis (06)", lappuse 230*). Tagad mauriņa traktoru ir iespējams pastumt.
3. Apvada sviru (19/1) pēc stumšanas pārvietojiet sākumpozīcijā, lai ieslēgtu hidrostatiskās piedziņas mehānismu.

7.4 Motora iedarbināšana un apturēšana

Motora iedarbināšana

1. Iesēdieties vadītāja vietā.
 2. Pilnībā nospiediet bremžu/sajūga pedāli (05/1) vai bremžu pedāli (06/1) un nobloķējiet to ar stāvbremzes sviru (05/2, 06/2).
 3. Pārlicinieties, vai pļaušanas mehānisms NAV ieslēgts. Tādēļ pārbaudiet sviras stāvokli (03/D).
 4. Ar mehānisko pārnēsūmkārību: pārlicinieties, vai slēdža svira (03/B) ir pozīcijā N (tukšgaita). Tādēļ pārbaudiet slēdža sviras stāvokli.
 5. Lai regulētu motora apgriezīenu skaitu, virziet regulatoru (03/A) līdz priekšējai atdurei. Tur atrodas zaļa simbols.
 6. Ievietojiet aizdedzes atslēgu aizdedzē (04/1).
 7. **Motora iedarbināšana (elektriski):**
 - Pagrieziet aizdedzes atslēgu II pozīcijā un turiet to tik ilgi, līdz motors sāk darboties (04).
- Norādījums:** *Lai taupītu akumulatoru, iedarbināšanas mēģinājums nedrīkst būt garāks par aptuveni 5 sekundēm.*
- Atlaidiet aizdedzes atslēgu un tā automātiski nostāsies I pozīcijā.
8. **Motora iedarbināšana (ar palaidēja auklu):** Ja nav iespējams iedarbināt ar elektrisko starteri, pārbaudiet, vai mauriņa traktoram nav mehānisku bojājumu. Ja nav bojājumu, varat motoru iedarbināt arī ar palaidēja auklu.
 - Pagrieziet aizdedzes atslēgu pozīcijā „I” (04).

- Ātri un taisni izvelciet palaidēja auklu (20/1) 3 līdz 4 reizes, līdz motors darbojas.
9. Virziet motora apgriezību skaita regulatoru (03/A) darba stāvoklī.

Izslēdziet motoru

1. Izslēdziet pļaušanas mehānismu (03/D).
2. Pārvietojiet motora apgriezību skaita regulatoru (03/A) tukšgaitas režīmā.
3. Pilnībā nospiediet bremžu/sajūga pedāli (05/1) vai bremžu pedāli (06/1) un nobloķējiet to ar stāvbremzes sviru (05/2, 06/2).
4. Pagrieziet aizdedzes atslēgu (04/1) pozīcijā „0”.
5. Izņemiet aizdedzes atslēgu.



BRĪDINĀJUMS!

Uzmanieties no karsta motora!

Uzmanieties, lai noslāpējot karstu motora daļu (piem., skaņas slāpētājs), tuvumā, neatrastos viegli uzliesmojoši priekšmeti vai materiāli!

7.5 Braukšana ar mauriņa traktoru



BRĪDINĀJUMS!

Nepareizs ātrums ir bīstams!

Brauciet lēnām, sevišķi sākumā, lai pierastu pie mauriņa traktora vadīšanas un bremzēšanas!

Pirms katras virziena maiņas ir jāsamazina braukšanas ātrums, lai vadītājam vienmēr būtu pilna kontrole pār mauriņa traktoru un, lai tas nevarētu apgāzties!

7.5.1 Braukšanas uzsākšana un apturēšana ar mehānisko pārnenumkārbu

1. Pilnībā nospiediet bremžu/sajūga pedāli (05/1) vai bremžu pedāli (06/1) un nobloķējiet to ar stāvbremzes sviru (05/2, 06/2).
2. Iestatiet pļaušanas mehānismam augstāko pļaušanas augstumu (skatīt *Nodaļa 5.5 "Pļaušanas mehānisma vadība (09, 10)", lappuse 231*).
3. Iedarbiniet motoru (skatīt *Nodaļa 7.4 "Motora iedarbināšana un apturēšana", lappuse 234*).
4. Pavelciet sviras (07/2) drošības galviņu (07/1) pilnībā uz augšu.
5. Izvēlieties pārnenumu, kas atbilst vēlamajam braukšanas virzienam un ātrumam.

6. Uzsākot braukt, lēnām atlaidiet bremžu/sajūga pedāli (05/1).
7. Lai apstātos, nospiediet bremžu/sajūga pedāli (05/1).



NORĀDĪJUMS

Ja vēlaties pāriet uz zemāku pārnenumu, vispirms nobremzējiet mauriņa traktoru, līdz tiek sasniegts ātrums, kas atbilst vēlamajam pārnenumam.

7.5.2 Braukšanas uzsākšana un apturēšana ar kājas hidrostatisko transmisiju

1. Nospiediet bremžu pedāli (06/1) un turiet to nospiestu.
2. Iestatiet pļaušanas mehānismam augstāko pļaušanas augstumu (skatīt *Nodaļa 5.5 "Pļaušanas mehānisma vadība (09, 10)", lappuse 231*).
3. Iedarbiniet motoru (skatīt *Nodaļa 7.4 "Motora iedarbināšana un apturēšana", lappuse 234*).
4. Atlaidiet bremžu pedāli.
5. Lēnām spiediet uz vēlamā braukšanas virziena pedāļa:
 - Uz priekšu: Pedālis (08/2)
 - Atpakaļ: Pedālis (08/3)
6. Jo stiprāk tiek nospiepts pedālis, jo ātrāk mauriņa traktors brauc attiecīgajā virzienā.
7. Lai apstātos, atlaidiet kājas pedāli un nospiediet ar kāju bremžu pedāli (08/1).



NORĀDĪJUMS

Vienmēr nokāpjot no mauriņa traktora: nospiediet bremžu pedāli un izmantojiet fiksācijas sviru, lai mauriņa traktors nevarētu aizripot!

7.5.3 Sagatavošanās braukšanai temperatūrā, kas zemāka par 10 °C

1. Pārliecinieties, vai pļaušanas mehānisms NAV ieslēgts. Tādējādi pārbaudiet sviras stāvokli.
2. Iedarbiniet motoru un ļaujiet tam darboties aptuveni 30 sekundes, līdz eļļai ir darba režīmam optimāla eļļas viskozitāte. Pēc tam varat braukt ar mauriņa traktoru. Pļaušanas mehānismu drīkst ieslēgt tikai tad, kad motors ir jau pāris minūtes darbojies.

7.5.4 Braukšana un pļaušana nogāzēs



BRĪDINĀJUMS!

Nepareiza braukšana pa nogāzēm ir bīstama!

Braucot pa nogāzēm ir jābūt īpaši uzmanīgiem! Nav "drošu" nogāžu.

Ievērojiet sekojošos drošības padomus!

Tad, ja riteņi griežas tukšgaitā vai arī iekārta apstājas, braucot nogāzē, ir jāatslēdz pļaušanas mehānisms un papildierīces. Pēc tam jāturpina lēnām braukt uz priekšu un jāatstāj nogāze!

Pilna zāles savākšanas tvertne paaugstina mauriņa traktora apgāšanās iespēju!

- Nebrauciet nogāzēs, kas pārsniedz 8° (15 %). Piemēram: tas nozīmē, ka augstumu starpība metrā ir 15 cm.
- Nebrauciet saraustīti.
- Nebremzējiet saraustīti.
- Ieturiet mazu braukšanas ātrumu.
- Nebrauciet šķērsām pāri nelīdzenumiem.
- Strauji nepalīeliniet braukšanas ātrumu.
- Nevadiet traktoru saraustīti.

7.6 Pļaušana ar mauriņa traktoru

Lai pļāvums būtu līdzens, braukšanas ātrums ir atkarīgs no virsmas īpatnībām. Pļaujiet ar maksimālu 2/3 no iespējamā braukšanas ātruma. Maksimālais traktora ātrums ir paredzēts tikai un vienīgi braukšanai ar izslēgtu pļaušanas mehānismu.

Normālā situācijā pļaušanas augstums ir 4 - 5 cm. Tas atbilst 2 vai 3. Pļaušanas augstuma regulatora fiksators (03/C). Lūdzu, pļaujiet mitru vai slapju zāli ar augstāku pļaušanas augstumu.

Ja zāle ir ļoti augsta, to ir jāpļauj divās kārtās. Pirmajā reizē iestatiet pļaušanas mehānismu maksimālajā pļaušanas augstumā. Otrajā reizē varat iestatīt Jums vēlamajā augstumā.

7.6.1 Pļaušanas mehānisma ieslēgšana



NORĀDĪJUMS

Pļaušanas mehānismu drīkst ieslēgt tikai tad, kad motors ir strādājis jau aptuveni minūti!

Pļaušanas mehānisma ieslēgšanas brīdī mauriņa traktors nedrīkst atrasties garā zālē.

Priekšnosacījums: motors darbojas un motora apgriezienu skaita regulators (03/C) atrodas darba stāvoklī (skatīt *Nodaļa 7.4 "Motora iedarbināšana un apturēšana", lappuse 234*).

1. Ar regulēšanas sviru (09/2) iestatiet augstāko pļaušanas augstumu.
Norādījums: *Pļaušanas mehānismu vienmēr ieslēdziet augstākajā pļaušanas augstumā.*
2. Pavelciet pļaušanas mehānisma ieslēgšanas sviru (10/1) uz augšu (10/a) un nofiksējiet to (10/b). Pļaušanas mehānisms darbojas.
3. Ar regulēšanas sviru (09/2) iestatiet vēlamo pļaušanas augstumu.
4. Turpiniet braukt ar mauriņa traktoru:
 - Mehāniskā pānesumkārbā: skatīt *Nodaļa 7.5.1 "Braukšanas uzsākšana un apturēšana ar mehānisko pānesumkārbu", lappuse 235*
 - Kājas hidrostatiskā transmisija: skatīt *Nodaļa 7.5.2 "Braukšanas uzsākšana un apturēšana ar kājas hidrostatisko transmisiju", lappuse 235*

7.6.2 Pļaušana braucot atpakaļgaitā



BRĪDINĀJUMS!

Nelaimes gadījumu risks, pļaujot atpakaļgaitā!

Pļaujot, braucot atpakaļgaitā, pievērsiet uzmanību aizmugurē notiekošajam!

Pļaujiet, braucot atpakaļgaitā, tikai tad, kad tas ir nepieciešams!

7.6.2.1 Pļaušana atpakaļgaitā ar mehānisko pānesumkārbu

Tiklīdz pļaušanas mehānisms tiek pieslēgts (t. i. arī miera stāvoklī) atpakaļgaitas pānesums ir pilnībā bloķēts. Lai pļautu atpakaļgaitā (t. i. būtu ieslēgta atpakaļgaita un pļaušanas mehānisms), atpakaļgaitu tomēr iespējams atbloķēt ar atbloķēšanas sviru:

1. Nobremzējiet mauriņa traktoru, veicot pļaušanu uz priekšu, nospiežot bremžu/sajūga pedāli (05/1), līdz tas pilnībā apstājas.
 - Pārvietojiet sviru (07/2) vēlamajā pozīcijā "N".
2. Paceliet slēdža sviras atbloķēšanas sviru (07/1).
3. Pārvietojiet slēdža sviru (07/2) no pozīcijas "N" pozīcijā "R".
4. Lai sāktu pļaušanu atpakaļgaitā, lēnām atlaidiet bremžu/sajūga pedāli (05/1).

NORĀDĪJUMS

Pļaušanas mehānisma pieslēgšana, braucot atpakaļgaitā, drošības nolūkos nav paredzēta. Tādēļ sāciet pļaušana atpakaļgaitā vienmēr no mauriņa traktora miera stāvokļa. Braucot atpakaļgaitā, tomēr mēģinot pieslēgt pļaušanas mehānismu, slēdža svira automātiski pārslēdzas pozīcijā N un atpakaļgaita tiek bloķēta.

7.6.2.2 Pļaušana atpakaļgaitā ar kājas hidrostatisko transmisiju (21)

Pieslēdzot pļaušanas mehānismu, atpakaļgaitas pedālis tiek ierobežots līdz 1,08 km/h maksimālajam ātrumam. Līdz šim ātrumam jebkurā brīdī iespējams pļaut arī atpakaļgaitā, nospiežot atpakaļgaitas pedāli.

1. Pļaujot uz priekšu:
 - Atslogojiet pedāli pļaušanai uz priekšu (21/1).
 - Nospiediet bremžu pedāli (21/2), līdz mauriņa traktors pilnībā apstājas.
2. Nospiediet atpakaļgaitas pedāli (21/3).

NORĀDĪJUMS

Braucot atpakaļgaitā pieslēdzot pļaušanas mehānismu, mauriņa traktors automātiski tiek nobremzēts līdz 1,08 km/h un atpakaļgaitas pedālis tiek bloķēts.

Lielāka ātruma ieslēgšana, pļaujot atpakaļgaitā

Lai pļautu atpakaļgaitā pilnā ātrumā, atpakaļgaitas pedāli – ar braucot atpakaļgaitā – iespējams atbloķēt:

1. Pļaujot atpakaļgaitā, nospiediet uz leju atbloķēšanas taustiņu (21/4), kas atrodas stūres statņa apšuvuma labajā pusē.
2. Nospiediet atpakaļgaitas pedāli un atlaidiet atbloķēšanas taustiņu:
 - Braucot ātrāk nekā 1,08 km/h, atpakaļgaitas pedālis paliek atbloķēts. Varat to nospiežot līdz atdurei.
 - Ātrumam samazinoties zem 1,08 km/h (piem., bremzējot), atpakaļgaitas pedālis automātiski tiek nobloķēts.

7.6.3 Pļaušanas mehānisma izslēgšana



BRĪDINĀJUMS!

Rotējošie griezējasmaņi ir bīstami!

Rotējošs/nobīdījies griezējasmaņis var sagriezt rokas vai kājas! Tādēļ rokas un kājas ir jātur atstatu no griezējmehānisma!

1. Lai izslēgtu pļaušanas mehānismu, izņemiet pļaušanas mehānisma sviru (03/D) no fiksācijas pozīcijas un pārvietojiet sviru pilnībā uz leju.

Pļaušanas mehānisms var tikt izslēgts arī tad, ja mauriņa traktors turpina braukšanu.



BRĪDINĀJUMS!

No izvīstiem priekšmetiem gūtu traumu risks!

Šķērsojot virsmas ar grants un šķembu segumu, objekti no tā virsmas var tikt ierauti pļaušanas mehānismā un pēc tam tikt izvīsti.

- Vienmēr izslēdziet pļāvēju, ja braucat pār virsmu, kas nav zāle.

7.6.4 Zāles savākšanas tvertnes iztukšošana (22, 23)



NORĀDĪJUMS

Tad, kad zāles savākšanas tvertne ir pilna, atskan skaņas signāls. Šis ir pēdējais laiks tvertni iztukšot.

Mauriņa traktors ir aprīkots ar manuāli nospiežamu zāles uztveršanas kasti ar vadības sviru.

- Zāles savākšanas tvertnes iztukšošanu ir iespējams veikt no vadītāja krēsla.
- Ja netiek pārtraukta pļaušana, zāles savākšanas tvertne var pārpildīties un noslāpt motora.
- Pļaušanas mehānismu nav iespējams ieslēgt, ja zāles savākšanas tvertne nav kārtīgi piestiprināta.

Zāles savākšanas tvertnes ar sviru iztukšošana

1. Pavelciet zāles savākšanas tvertnes (22/a) vadības sviru (22/1).
2. Lai atvērtu zāles savākšanas tvertni, piespiediet sviru braukšanas virzienā (23/a).
3. Velciet zāles savākšanas tvertni ar sviru atpakaļ, līdz tā nofiksējas savā vietā.

7.6.5 Pļaušanas intervāls

Ņemiet vērā, ka dažādos gadalaikos zāle aug atšķirīgi. Pavasara sākumā ieteicams izvēlēties īsāku pļaušanas intervālu. Pagariniet pļaušanas intervālu, jo pļaušanas sezonai ritot, zāles augšanas ātrums samazināsies.

Ja mauriņš ilgāku laiku nav ticis pļauts, vispirms izvēlieties augstāku griešanas augstuma iestatījumu un pēc tam divas dienas vēlāk pļaujiet atkārtoti ar zemāku griešanas augstuma iestatījumu.

7.6.6 Garas zāles pļaušana

Ja zāle ir garāka nekā parasti vai ja zāle ir pārāk mitra, pļaujiet mauriņu ar augstāku griešanas augstuma iestatījumu. Pēc tam vēlreiz nopļaujiet mauriņu ar zemāku, standarta izvēlēto iestatījumu.

7.6.7 Griešanas nažu apkope

Visas pļaušanas sezonas laikā rūpējieties par to, lai griešanas nazis būtu ass, citādi var tikt izrauti un traumēti zāles stiebi. Saplēstu zāles stiebru sāni kļūst brūni. Tādējādi tiek pasliktināta zāles augšana, kā arī tiek paaugstināta zāles uzņēmība pret slimībām.

- Pēc katras lietošanas reizes pārbaudiet, vai griešanas nazis ir ass un vai tam nav nodiluma vai bojājuma pazīmes! Ja nepieciešams, vērsieties servisa uzņēmumā.
- Nomainot nazi izmantojiet tikai oriģinālos rezerves nažus.

8 MAURIŅA TRAKTORA TĪRĪŠANA

Mauriņa traktoru ir regulāri jātīra, lai panāktu tā optimālu funkcionēšanu un ilgu darba mūžu.

Pēc katras izmantošanas reizes iztīriet mauriņa traktoru un zāles savākšanas tvertni no piesārņojuma.

Tīrīšanai neizmantojiet augstspiediena mazgāšanu. Augstspiediena mazgātāja vai dārza šļūtenes ūdens strūkļa var radīt elektronikas bojājumus vai īssavienojumu.

Uzmanieties, lai, jo sevišķi, motors, pārvadi un gultņi, kā arī visa elektronikas sistēma nenonāktu saskarsmē ar ūdeni.



BRĪDINĀJUMS!

Uzmanieties tīrīšanas laikā!

Visu tīrīšanas darbu laikā:

- Apturiet motoru un izņemiet aizdedzes atslēgu.
- Izņemiet aizdedzes sveces.
- Uz tīrīšanas laiku noņemtas drošības ietaises ir pēc tīrīšanas atkal jāuzliek atpakaļ.
- APDEGUMU GŪŠANAS RISKS: Tīriet mauriņa traktoru tikai tad, kad tas ir atdzisis. Motors, pārvadi un skaņas slāpētājs ir ļoti karsti!
- SAGRIEŠANĀS RISKS: Strādājot ar griežējmehanismiem, uzmanieties no asajiem asmeņiem. Vairākasmēņu pļaujmašīnās viena griežējmehanisma kustība var izraisīt visu pārējo izkustēšanos!

8.1 Zāles savākšanas tvertnes tīrīšana



NORĀDĪJUMS

Pirms tīrīšanas, iztukšojiet zāles savākšanas tvertni, kā norādīts aprakstā. Pilna zāles savākšanas tvertne ir pārāk smaga, lai to droši varētu paņemt.

Zāles savākšanas tvertnes noņemšana

1. Izslēdziet motoru (skatīt *Nodaļa 7.4 "Motora iedarbināšana un apturēšana", lappuse 234*).
2. Noņemiet zāles savākšanas kasti (skatīt *Nodaļa 6.5 "Zāles savākšanas tvertnes pievienošana un noņemšana (15)", lappuse 232*).

Zāles savākšanas kastes tīrīšana

1. No iekšpuses un ārpusē nomazgājiet zāles savākšanas kasti ar ūdens šļūteni.
2. Uzmanīgi nokasiet piekaltušus netīrumus, piem., ar suku.
Norādījums: Zāles savākšanas tvertņu ar auduma pārsegumu gadījumā ir jābūt īpaši uzmanīgiem, lai nesabojātu audumu.

8.2 Korpusa, motora un pārvadu tīrīšana

Nemazgājiet motoru un visus galvenos mezglus (riteņus, transmisijas, asmeņu novietne) ar ūdeni vai augstspiediena tīrītāju.

Ūdens iekļūšana aizdedzē, karburatorā vai gaisa filtrā var radīt darbības traucējumus. Ūdens iekļūšana gultņos var noskalot smērvielas un tādējādi radīt gultņu bojājumus.

Dubļus un zāli noņemiet ar drānas gabalu, rokas slotiņu, birsti garā kātā vai ko tamlīdzīgu.

UZMANĪBU!

Elektroniskajās sistēmās iekļuvīs ūdens var radīt bojājumus!

Mazgājot mauriņa traktoru ar ūdeni uzmanieties, lai ūdens neiekļūst elektriskajā sistēmā.

8.3 Izsviešanas kanāla tīrīšana

Regulāra tīrīšana nodrošina pļaušanas augstuma iestatījumu gaitas laidenumu.

8.4 Pļaušanas sistēmas tīrīšana

Pļāvējam ir pieslēgvietā 1/2" ūdens caurulei. Pļaušanas sistēmu var iztīrīt, pieslēdzot ūdens cauruli.

Tīrīšanas procesa laikā zāles savākšanas kastei jābūt uzstādītai.

1. Pieslēdziet ūdens cauruli (24/1) tīrīšanas īscaurulei (24/2) un ieslēdziet ūdens padevi.
2. Iedarbiniet motoru un iestatiet motoru uz vidējiem apgriezieniem (skatīt *Nodaļa 7.4 "Motora iedarbināšana un apturēšana", lappuse 234*).
3. Nolaidiet pļaušanas mehānismu līdz zemākajam pļaušanas augstumam (skatīt *Nodaļa 5.5 "Pļaušanas mehānisma vadība (09, 10)", lappuse 231*).
4. Ieslēdziet pļaušanas mehānismu.
5. Pēc dažām minūtēm pļaušanas sistēma ir tīra.
6. Izslēdziet pļaušanas mehānismu.
7. Izslēdziet motoru.
8. Izslēdziet ūdens padevi un atvienojiet šļūteni (24/1).

9. Vēlreiz iedarbiniet motoru un ļaujiet pļaušanas mehānismam darboties vēl vairākas minūtes, lai nožāvētu ūdeni.
10. Iztīriet zāles savākšanas tvertni (skatīt *Nodaļa 8.1 "Zāles savākšanas tvertnes tīrīšana", lappuse 238*).

9 APKOPES DARBI



BRĪDINĀJUMS!

Uzmanieties apkopes darbu veikšanas laikā!

Visu apkopes darbu laikā:

- Apturiet motoru un izņemiet aizdedzes atslēgu.
- Izņemiet aizdedzes sveces.
- Uz apkopes laiku noņemtās drošības ietaises, pēc apkopes darbu pabeigšanas ir atkal jāuzliek atpakaļ.
- APDEGUMU GŪŠANAS RISKS: Strādājiet ar mauriņa traktoru tikai tad, kad tas ir atdzisis. Motors, pārvadi un skaņas slāpētājs ir ļoti karsti!
- SAGRIEŠANĀS RISKS: Strādājot ar griezēj mehānismiem, uzmanieties no asajiem asmeņiem. Vairākasmetņu pļaujmašīnās viena griezēj mehānisma kustība var izraisīt visu pārējo izkustēšanos.
- Detaļu nomaigai izmantojiet tikai oriģinālās rezerves daļas.
- Šaubu gadījumā vienmēr sazinieties ar speciālistu vai ražotāju.

9.1 Tehniskās apkopes plāns

Šos darbus var paveikt pats lietotājs. Visi tehniskās apkopes, servisa un remonta darbi ir veicami tikai pilnvarotā servisa centrā.

Lūdzu ievērojiet, ka, saskaņā ar ieeļļošanas plānu, ieeļļošanu ir vēlams veikt katru gadu.

Darbība	Pirms katras lietošanas reizes	Pēc katras lietošanas reizes	Pēc pirmajām 5 stundām	Pēc katrām 25 darba stundām	Pēc katrām 50 darba stundām	Pirms katras uzglabāšanas reizes
Jāpārbauda eļļas līmenis motorā ^{*)}	X					
Jānomaina motora eļļa ^{*)}			X			X
Gaisa filtra tīrīšana ^{*)}				X		

Darbība	Pirms katras lietošanas reizes	Pēc katras lietošanas reizes	Pēc pirmajām 5 stundām	Pēc katrām 25 darba stundām	Pēc katrām 50 darba stundām	Pirms katras uzglabāšanas reizes
Jānomaina gaisa filtrs ^{*)}					X	
Jāpārbauda aizdedzes sveces ^{*)}					X	
Jāpārbauda bremzes (bremzēšanas mēģinājums taisnā līnijā)	X					
Jāpārbauda spiediens riepās	X					
Pārbaudiet pļaušanas asmeņi	X					
Jāpārbauda vai detaļas nav vaļīgas	X					X
Jāpārbauda kļūšksna (vizuālā kontrole)				X		
Mauriņa traktora tīrīšana		X				
Jāiztīra gaisa iepļūdes atvērē motorā ^{*)}	X					
Jāiztīra transmisija no zāles atgriezumiem		X		X		

*) skatīt motora ražotāja lietošanas instrukciju



NORĀDĪJUMS

Intensīvas izmantošanas un augstas temperatūras apstākļu gadījumā, tehniskās apkopes intervāli var būt mazāki par tabulā norādītajiem.

9.2 Ieeļļošanas plāns

Lai nodrošinātu līganu kustīgo detaļu kustību, vismaz reizi gadā ir jāveic šo detaļu ieeļļošana.

Pirms ieeļļošanas nomazgājiet vai arī noslaukiet ar lupatu visas ieeļļojamās detaļas. Neizmantojiet ūdeni, lai izvairītos no rūsas veidošanās.

Ieeļļošanas vietas:

- Nosmidziniet priekšējo asi pie rāmja ar izsmidzināmo eļļu.
- Rotējošās detaļas un gultņi: jāieeļļo visas kustīgās rotējošās detaļas un gultņi.



NORĀDĪJUMS

Lai ieziestu asis un gultņus ir jānoņem priekšējie un aizmugurējie riteņi.

9.3 Gaisa filtra tīrīšana (11, 25)

Gaisa filtrs ir jātīra saskaņā ar apkopes plānu. Lai demontētu gaisa filtru, rīkojieties šādi:



UZMANĪBU!

Materiālo zaudējumu risks!

Gaisa filtra tīrīšanas laikā iekļūstot netīrumiem, iespējams sabojāt motora detaļas!

- Tādēļ pārliecinieties, ka gaisa filtra apkārtne ir tīra, un filtra noņemšanas laikā motora iepļūdes kanālā nenokļūst netīrumi.

1. Izslēdziet motoru un izņemiet aizdedzes atslēgu.
2. Uzgaidiet, līdz motors nedaudz atdziest.
3. Sagāziet sēdekli (11/1) uz priekšu un atveriet dzinēja nodalījuma (11/a) pārsegu (11/2).
4. Izskrūvējiet stiprināšanas skrūvi (25/1).
5. Virzienā uz augšu noņemiet gaisa filtra vāku (25/2) no vadotnes.
6. Noņemiet gaisa filtru (25/3) no vadotnes.

7. Izīriet gaisa filtru, ja nepieciešams, nomainiet to.
8. Pretējā secībā atkārtoti uzstādiat gaisa filtru un atkārtoti pievelciat stiprināšanas skrūvi (25/1).

9.4 Aizdedzes sveces pārbaude (26, 27, 28)

Aizdedzes svece ir jāpārbauda atbilstoši apkopes plānam un, ja nepieciešams, jānomaina.



NORĀDĪJUMS

Ņemiet vērā papildu informāciju atsevišķajā motora lietošanas instrukcijā.



NORĀDĪJUMS

Jebkādos darbus ar aizdedzes sveci drīkst veikt tikai pie izslēgta motora, kas ir pilnībā atdzisis.



NORĀDĪJUMS

Veco aizdedzes sveci vienmēr nomainiet pret jaunu aizdedzes sveci ar tādām pašām īpašībām.

1. Noņemiet zāles savākšanas kasti (skatīt *Nodaļa 6.5 "Zāles savākšanas tvertnes pievienošana un noņemšana (15)", lappuse 232*).
2. Izskrūvējiet stiprināšanas skrūves (26/1) no aizmugurējā pārsega.
3. Atveriet aizmugurējo pārsegu:
 - Atveriet aizmugurējo pārsegu līdz pusei.
 - Vēlākai montāžai atzīmējiet, kā pie līmeņa sensora ir pieslēgti kabeli un noņemiet tos.
 - Pilnībā atveriet aizmugurējo pārsegu.
4. Noņemiet (27/a) aizdedzes sveces spraudni (27/1) no aizdedzes sveces (27/2).
5. Izskrūvējiet aizdedzes sveci, izmantojot komplektācijā iekļauto atslēgu (28/1) (28/a).
6. Pārbaudiet elektrodu attālumu (A) un, ja nepieciešams, noregulējiet to (28).
Norādījums: Pareizais elektrodu attālums ir aprakstīts motora ražotāja instrukcijā.
7. Ieskrūvējiet aizdedzes sveci, izmantojot komplektācijā iekļauto atslēgu, un pievelciat to.
8. Uzlieciet atpakaļ aizdedzes sveces spraudni uz aizdedzes sveces.
9. Atkārtoti aizveriet aizmugurējo pārsegu:
 - Pieslēdziet līmeņa sensora kabeli.
 - Aizveriet aizmugurējo pārsegu.
 - Ieskrūvējiet stiprināšanas skrūvi (26/1).

10. Iekariet atpakaļ zāles savākšanas tvertni (skatīt *Nodaļa 6.5 "Zāles savākšanas tvertnes pievienošana un noņemšana (15)", lappuse 232*).

9.5 Pļaušanas mehānisma Boudena troses iestatīšana (29)



BRĪDINĀJUMS!

Ievainojumu risks!

Jebkādos darbus ar pļaušanas mehānismu var veikt tikai ar izslēgtu motoru.

Ja pļaušanas mehānismu vairs nevar pareizi ieslēgt vai izslēgt, varat noregulēt Boudena troses slēgumu.



NORĀDĪJUMS

Ja pļaušanas mehānismu vispār vairs nevar ieslēgt vai izslēgt, nogādājiet mauriņa traktoru klientu apkalpošanas centra darbnīcā, lai veiktu pārbaudi un remontu.

- Lai noregulētu Boudena trosi (29/1), atlaidiet abus uzgriežņus (29/2) un (29/3).
- Ja pļaušanas mehānismu vairs nevar pareizi ieslēgt, atskrūvējiet uzgriezni (29/3) un noregulējiet Boudena trosi (29/1) ar uzgriezni (29/2), līdz pļaušanas mehānismu var atkal pareizi ieslēgt.
- Ja pļaušanas mehānismu vairs nevar pareizi izslēgt, atskrūvējiet uzgriezni (29/2) un noregulējiet Boudena trosi (29/1) ar uzgriezni (29/3), līdz pļaušanas mehānismu var atkal pareizi izslēgt.

9.6 Pļaušanas mehānisma iestatīšana (30)

Ja nolietojuma rezultātā vai riepu nomainas rezultātā griešanas augstums vairs nav pareizs, to ir iespējams noregulēt.

1. Novietojiet pļaujmašīnu uz līdzenas virsmas.
2. Iestatiet griešanas augstuma iestatījumu (09/2) zemākajā iestatījumā.
3. Atlaidiet sprostaplāksni (30/2) no fiksācijas tapas (30/3).
4. Izvelciat no pļaušanas mehānisma fiksācijas tapu (30/3) un regulēšanas tapu (30/1).
5. Pareizi iestatiet griešanas augstumu, izmantojot regulēšanas tapu (30/1).
6. Iestumiet atpakaļ fiksācijas tapu (30/3) caur regulēšanas tapu (30/1) un pļaušanas mehānismu un nofiksējiet fiksācijas tapu, izmantojot sprostaplāksni (30/2).

Pareizais plaušanas mehānisma iestatījums – priekšpusē 25 mm un aizmugurē 35 mm – tiek mērīts ar zemāko plaušanas augstuma iestatījumu. Šie mērījumi tiek veikti no plaušanas mehānisma apakšējās šķautnes līdz zemei.

9.7 Akumulators

Mauriņa traktorā nav nevienas ierīces, kas veiktu akumulatora uzlādi.

Precīza baterijas specifikācija: skatīt bateriju kastīti. Akumulators atrodas zem motora pārsega.

Pamatā akumulators ir uzlādēts jau rūpnīcā.



BRĪDINĀJUMS!

Nepareiza apiešanās ar akumulatoru ir bīstama!

Lai izvairītos no riska, kas var rasties nepareizi rīkojoties ar akumulatoru, lūdzu ievērojiet šādus nosacījumus!

- Akumulators nedrīkst atrasties atklātas liesmas tuvumā, to nedrīkst dedzināt un novietot sildītāju tuvumā. Pastāv eksplozijas risks.
- Ziemā uzglabājiet akumulatoru vēsā, sausā telpā (10-15 °C). Uzglabāšanas laikā jāizvairās no sasaluma temperatūras.
- Neatstājiet akumulatoru ilgstoši neuzlādētu. Tad, kad akumulators ilgāku laiku netiek lietots, to vajadzētu uzlādēt, izmantojot piemērotu uzlādes ierīci.
- Nebojāt akumulatoru. Elektrolīts (sērskābe) ir kodīgi ādai un apģērbam – nekavējoties mazgāt ar lielu ūdens daudzumu.
- Turiet akumulatoru tīru. Tikai noslaukiet ar sausu drānu. Neizmantojiet ūdeni, benzīnu, šķīdinātāju vai ko tamlīdzīgu!
- Uzturēt pieslēgvietas tīras un ieeļļot tās ar akumulatoru polu smērvielu.
- Nesaslēgt pretējos polus.

Akumulatora uzlāde

Uzlāde ir nepieciešama:

- Pirms uzglabāšanas ziemā.
- Pirms ilgstošas ierīces dīkstāves (ilgākas par 3 mēnešiem).



BRĪDINĀJUMS!

Nepareiza akumulatora uzlāde ir bīstama!

Uzlādēšanas ierīces lādēšanas strāvas stiprums nedrīkst pārsniegt 5 A un lādēšanas spriegums nedrīkst pārsniegt 14,4 V. Augstāka sprieguma gadījumā pastāv akumulatora eksplozijas risks! Ar bateriju strādājiet tikai pie izņemtas aizdedzes atslēgas.

Mēs iesakām šo noslēgto akumulatoru, kuram nav nepieciešama apkope, uzlādēt ar īpaši piemērotu uzlādes ierīci (pieejama pie jūsu izplatītāja).

Pirms akumulatora uzlādes, iepazīstieties ar uzlādes ierīces ražotāja lietošanas instrukciju.



ESIET PIESARDZĪGI!

Īssavienojuma risks!

Lai izvairītos no īssavienojuma, vienmēr pirmo atvienojiet un pēdējo pievienojiet negatīvo (-) strāvas kabeli.

Ar bateriju strādājiet tikai pie izņemtas aizdedzes atslēgas!

1. Izņemiet aizdedzes atslēgu.
2. Atveriet priekšējo vāku (01/7).
3. Pievienojiet uzlādes ierīces pieslēgus pie baterijas polu pieslēgvietām.



NORĀDĪJUMS

Ievērojiet polaritāti:

- Sarkanais pieslēgs = pozitīvais pols (+)
- Melnais pieslēgs = negatīvais pols (-)

1. Pieslēdziet uzlādes ierīci strāvas padevei un ieslēdziet to.

10 TRANSPORTĒŠANA

Mauriņa traktora transportēšanas laikā ar transportlīdzekļiem (piemēram, automašīnas piekabi), atbalstiet plaušanas mehānismu, lai nodrošinātu plaušanas mehānisma stiprinājumu atslodzi.

Transportēšanas laikā ņemiet vērā transporta līdzekļa vilktspēju un mauriņa traktoram nepieciešamos stiprinājumus.

11 GLABĀŠANA

Aizsardzība pret laika apstākļu ietekmi

Mauriņa traktoru ir jāsargā no laika apstākļiem, sevišķi no mitruma, lietus un ilgstošas atrašanās saulē. Īpaši saules gaismā esošais UV starojums ilgākas iedarbības rezultātā var radīt plastmasas detaļu izbalēšanu un bojājumus.

Mauriņa traktora novietošana

Nekad neuzglabājiet mauriņa traktoru ar pilnu degvielas tvertni telpās, kurās degvielas izgarojumi var nonākt saskarē ar atklātu liesmu vai dzirkstelēm. Novietojiet mauriņa traktoru tikai automašīnu uzglabāšanai piemērotās telpās.

Ilgāka uzglabāšana

Ja vien tas ir iespējams, novietojiet mauriņa traktoru uzglabāšanai ziemā ar tukšu degvielas tvertni. Degviela var izgarot.

Pirms ilgtermiņa uzglabāšanas no degvielas tvertnes un karburatora ir jāatsūknē degviela, lai izvairītos no tās nogulsņēšanās un vēlākiem sa-

režģjumiem ar iedarbināšanu. Sazinieties ar savu specializēto darbnīcu.

12 PALĪDŽĪBA TRAUCĒJUMU GADĪJUMĀ



ESIET PIESARDŽĪGI!

levainojumu risks!

Asas un rotējošas ierīces daļas var radīt traumas.

- Veicot apkopes, kopšanas un remontdarbus, vienmēr lietojiet aizsargcimdus!



NORĀDĪJUMS

Ja rodas bojājumi, kas nav uzskaitīti šajā tabulā, vai bojājumi, kurus nevarat novērst patstāvīgi, lūdzam sazināties ar mūsu servisa centru.

Problēma	Iemesls	Novēršana
Motoru nevar iedarbināt.	Trūkst degvielas.	Uzpildīt degvielas tvertni, pārbaudīt gaisa padevi degvielas tvertnē, pārbaudīt degvielas filtru.
	Slikta, netīra vai veca degviela tvertnē.	Vienmēr izmantojiet svaigu degvielu no tīriem konteineriem; iztīrīt karburatoru (klientu apkalpošanas dienesta darbnīca).
	Piesārņots gaisa filtrs.	Iztīriet gaisa filtru.
	Nav dzirksteles.	Notīrīt aizdedzes sveces, iespējams, ielikt jaunas, pārbaudīt aizdedzes kabeli, pārbaudīt aizdedzes bloku (klientu apkalpošanas dienesta darbnīca).
	Pēc vairākkārtējiem mēģinājumiem iedarbināt motoru, motora telpā ir pārāk daudz degvielas.	Izņemiet un izžāvējiet aizdedzes sveci.
Nestrādā palaidējs.	Tukšs vai vājš akumulators.	Uzlādējiet akumulatoru.
	Nestrādā vadītāja sēdekļa drošības slēdzis.	Kārtīgi apsēsties vadītāja vietā; slēdža defekts.
	Nestrādā bremžu pedāļa drošības slēdzis.	Nospīest bremžu pedāli līdz galam.
	Pieslēgts pļaušanas mehānisms.	Izslēdziet pļaušanas mehānismu.
	Veiciet akumulatora (+) kabeļa izolāciju.	Pārbaudiet izolāciju, ja nepieciešams, nomainiet.

Problēma	Iemesls	Novēršana
Samazināta motora jauda.	Pārāk gara vai īsa zāle.	Noregulējiet pļaušanas augstumu; atbrīvojiet pļaušanas mehānismu, pabraucot nedaudz atpakaļ.
	Aizdambējies izvades kanāls/pļāvējs.	Iztīrīt izvades kanālu/pļāvēju. Apturēt motoru un izņemt aizdedzes atslēgu!
	Piesārņots gaisa filtrs.	Iztīriet gaisa filtru.
	Nepareizi karburatora iestatījumi.	Lūdziet pārbaudīt iestatījumus (klientu apkalpošanas dienesta darbnīca).
	Ļoti nolietots asmens.	Nomainiet asmeni (klientu apkalpošanas dienesta darbnīca).
	Pārāk liels braukšanas ātrums.	Samazināt braukšanas ātrumu.
Mauriņa traktors stipri vibrē.	Pļaušanas mehānisms ir bojāts.	Pārbaudiet pļaušanas mehānismu (klientu apkalpošanas dienesta darbnīca).
Nevienmērīgs griezum.	Nolietots, truls asmens.	Nomainīt vai uzasināt asmeni. Līdzsvarojiet nodilušus asmeņus (klientu apkalpošanas dienesta darbnīca)!
	Nepareizais pļaušanas augstums.	Izlabot pļaušanas augstumu.
	Pārāk mazs motora apgriezīenu skaits.	Izvēlēties maksimālo motora apgriezīenu skaitu.
	Pārāk liels braukšanas ātrums.	Samazināt braukšanas ātrumu.
	Riteņos atšķiras riepu spiediens.	Palielināt gaisa spiedienu līdz pareizajam. Izlabot, lai iegūtu riepās pareizo spiedienu.
Neder zāles savākšanas tvertne.	Pļaušanas augstums uzstādīts par zemu.	Izlabot pļaušanas augstumu.
	Zāle ir par mitru, tā ir par smagu, lai to pārvietotu ar gaisa plūsmu.	Atlikt pļaušanu, līdz zāle ir izžuvusi.
	Ļoti nolietots asmens.	Nomainīt asmeni. (klientu apkalpošanas dienesta darbnīca)
	Pārāk augsts mauriņš.	Mauriņu pļaujiet 2 reizes. <ul style="list-style-type: none"> ■ 1. Pļaušanas reize: maksimālais pļaušanas augstums ■ 2. Pļaušanas reize: vēlamais pļaušanas augstums
	Aizsērējis auduma tvertne — nav gaisa plūsmas.	Iztīrīt auduma tvertni.
	Netīrs izvades kanāls/pļāvējs.	Iztīrīt izvades kanālu/pļāvēju.

Problēma	Iemesls	Novēršana
Transmisija, bremzes, sakabe un pļaušanas mehānisms.		Drīkst pārbaudīt tikai klientu apkalpošanas centrā!

13 TEHNISKIE DATI

Mauriņa traktors	R7-62.5	R7-63.8 A	R7-65.8 HD
Preces Nr.	127306	127486	127487
Motors			
Nosaukums	B&S Series 950 E	AL-KO Pro 225	B&S Series 950 E
Tips	14B9	1P75F	14B9
Darbības režīms	Benzīns		
Dzinēja iedarbināšana	Elektriska palaide/manuāla palaide		
Motora apgriezienu skaits [min ⁻¹]	3000		
Motora jauda [kW]	3,97	4,2	3,97
Tilpums [cm ³]	223	224	223
Degvielas tvertnes tilpums [litri]	1,1	1,4	1,1
Mauriņa traktors			
Maks. braukšanas ātrums [km/h] ar 3000 min ⁻¹ (uz priekšu / atpakaļgaitā)	4,5 / 1,4	4,5 / 1,4	5,9 / 3,0
Transmisija	Tecumseh (4/1)	Tecumseh (4/1)	Hydro Gear T1
Pārnesumu braukšanas ātrums (km/h):			Bezpakāpju
■ 1. Pārnesums, uz priekšu	1,5	1,5	–
■ 2. Pārnesums, uz priekšu	2,5	2,5	–
■ 3. Pārnesums, uz priekšu	3,5	3,5	–
■ 4. Pārnesums, uz priekšu	4,5	4,5	–
■ Atpakaļgaita	1,4	1,4	–
Svars [kg]	125	125	125
Pļaušanas diametrs [cm]	125		
Stūres iekārta	Tiešā	Tiešā	Netiešā (stūrēšanas pārvads)
Zāles savākšanas tvertne			
Kastes tilpums [litri]	130		
Kastes iztukšošana	Mehāniska (teleskopiskā svira)		
Kastes uzpildes līmeņa rādījums	Nē	Jā	Jā
Griezējnazis			

Mauriņa traktors	R7-62.5	R7-63.8 A	R7-65.8 HD
Griezējažu skaits	1		
Pļaušanas platums [cm]	61,6		
Asmens savienojums	Mehāniskis siksnas savienojums		
Pļaušanas augstums [mm]	25 – 75		
Pļaušanas augstuma regulators	Četrpakāpju		
Riepas			
Riepu izmērs, priekšpusē [collas]	11x4.0-5		
Riepu izmērs, aizmugurē [collas]	13x5.0-6		
Riepu gaisa spiediens [bar]	1,0 – 1,4		
Maksimālās trokšņa un vibrācijas vērtības [1]			
Izmērītais skaņas spiediena līmenis lietotāja auss tuvumā ISO 5395-1 LpA [dB(A)]	92,6	83,1	82,1
■ Mērījumu neprecizitāte K, attiecas uz LpA [dB(A)]	2	3	3
Izmērītais skaņas jaudas līmenis LwA [dB(A)]	93,70	94,45	93,70
■ Mērījumu neprecizitāte K, attiecas uz LwA [dB(A)]	1,2	1,17	1,11
Garantētais skaņas jaudas līmenis LwA [dB(A)]	98	98	98
Vibrāciju vērtība a _{hw} [m/s ²] atbilstoši DIN EN ISO 5395-1 Visa ķermeņa vibrācija / plaukstu un rokas vibrācija	2 / 3,5	1,18 / 2,31 (kreisajā pusē) / 2,08 (labajā pusē)	1,48 / 3,45 (kreisajā pusē) / 2,66 (labajā pusē)
Mērījumu neprecizitāte K, kas attiecas uz a _{hw}	2	1,5	1,5

[1] Vibrāciju vērtība mainās atkarībā no lietošanas veida un izmantotajiem instrumentiem un var būt arī augstāka par norādīto vērtību. Ir nepieciešams noteikt drošības pasākumus lietotāja aizsardzībai, kas ir balstīti uz vibrācijas rādītās slodzes novērtēšanu pie faktiskajiem lietošanas apstākļiem (jāņem vērā visas ekspluatācijas cikla fāzes, piemēram, laiks, kurā iekārta ir izslēgta, un laiks, kurā iekārta ir ieslēgta, bet darbojas bez slodzes).

14 GARANTIE

Iespējamos materiāla vai ražošanas brāķus iekārtā mēs novērsīsim atbilstoši likumā noteiktajam noilguma termiņam attiecībā uz garantijas prasībām, paturot tiesības izvēlēties remontu vai jaunas preces piegādi. Noilguma termiņš tiek noteikts, vadoties pēc tās valsts spēkā esošās likumdošanas, kurā ierīce tika nopirkta.

Mūsu garantijas pakalpojumi ir spēkā tikai tad, ja:

- ievērojat šo lietošanas instrukciju.
- ierīce tiek izmantota atbilstoši mērķim;
- tiek izmantotas oriģinālās rezerves daļas.

Garantija zaudē savu spēku, ja:

- tiek veikti patstāvīgi remontēšanas mēģinājumi;
- tiek veikta patvaļīga pārbūve;
- ierīce netiek lietota atbilstoši paredzētajam mērķim.

Garantija neattiecas uz:

- krāsas bojājumiem, kas radušies normāla nolietojuma rezultātā;
- dilstošajām detaļām, kas rezerves daļu kartē ir atzīmētas ar rāmīti xxxxxx (x).
- lekšdedzes motoriem (uz tiem attiecas attiecīgo motoru ražotāju garantijas noteikumi).

Garantijas periods sākas no ierīces pirmreizējās pārdošanas pirmās dienas. Noteicošais ir datums uz pirkuma čeka. Lūdzam jūs ar šo garantijas deklarāciju un pirkuma čeku doties pie sava tirdzniecības pārstāvja vai uz tuvāko oficiālo klientu apkalpošanas centru. Šī deklarācija neskar pircēja likumā noteiktās garantijas prasības pret pārdevēju.

ПЕРЕВОД ОРИГИНАЛЬНОГО РУКОВОДСТВА ПО ЭКСПЛУАТАЦИИ

Оглавление

1	Информация о руководстве по эксплуатации	249	6.6	Проверка предохранительных приспособлений	255
1.1	Символы на титульной странице	249	6.6.1	Проверка переключателя тормозного контакта (03, 04)	255
1.2	Условные обозначения и сигнальные слова	249	6.6.2	Проверка переключателя контактов косильного механизма	255
2	Описание продукта	250	6.6.3	Проверка переключателя контактов сиденья (16)	256
2.1	Использование по назначению	250	6.6.4	Проверка контактного выключателя емкости для травы (17, 18)	256
2.2	Случаи неправильного применения	250	6.6.5	Визуальный осмотр кожухов косильного механизма и ремня	256
2.3	Предохранительные и защитные устройства	250	7	Эксплуатация садового трактора	256
2.4	Символы на устройстве	250	7.1	Основные подготовительные меры	256
2.5	Обзор продукта (01, 02)	251	7.2	Использование аксессуаров	257
3	Указания по технике безопасности	251	7.3	Толкание садового трактора (03, 19)	257
4	Распаковка и монтаж садового трактора	252	7.4	Запуск и выключение двигателя	257
5	Элементы управления	252	7.5	Езда на садовом тракторе	258
5.1	Управление частотой вращения двигателя (03)	252	7.5.1	Запуск и остановка с механической коробкой передач	258
5.2	Ключ зажигания (04)	252	7.5.2	Запуск и останов коробки передач с ножным гидростатом	258
5.3	Педали тормоза/сцепления (05), педали тормоза (06)	252	7.5.3	Приготовьтесь к движению при температуре ниже 10 °C	258
5.4	Работа коробки передач (скорость вождения)	253	7.5.4	Вождение и скашивание на склонах	259
5.4.1	Эксплуатация механической коробки передач (03, 05, 07)	253	7.6	Скашивание на садовом тракторе	259
5.4.2	Обслуживание коробки передач с ножным гидростатом (03, 08)	253	7.6.1	Включение косильного механизма	259
5.5	Эксплуатация косильного механизма (09, 10)	253	7.6.2	Работа в режиме скашивания в обратном направлении	260
6	Ввод в эксплуатацию	254	7.6.3	Выключение косильного механизма	260
6.1	Проверка косильного механизма	254	7.6.4	Опорожнение емкости для травы (22, 23)	261
6.2	Заполнение маслом (11, 12)	254	7.6.5	Интервалы покоса травы	261
6.3	Заполнение топливом (11, 13)	254	7.6.6	Срезание высокой травы	261
6.4	Проверка давления воздуха в шинах (14)	255	7.6.7	Обслуживание ножа	261
6.5	Навешивание и снятие емкости для травы (15)	255			

8	Очистка садового трактора	261
8.1	Очистка емкости для травы	262
8.2	Очистка корпуса, двигателя и коробки передач	262
8.3	Очистка разгрузочного канала	262
8.4	Очистка косильной системы	262
9	Профилактическое обслуживание	263
9.1	График технического обслуживания	263
9.2	План смазки	264
9.3	Очистка воздушного фильтра (11, 25)	264
9.4	Проверка свечи зажигания (26, 27, 28)	265
9.5	Установка боуденовского троса для косильного механизма (29)	265
9.6	Включение косильного механизма (30)	266
9.7	Стартерная батарея	266
10	Транспортировка	267
11	Хранение	267
12	Устранение неисправностей	267
13	Технические характеристики	269
14	Гарантия	271

1 ИНФОРМАЦИЯ О РУКОВОДСТВЕ ПО ЭКСПЛУАТАЦИИ

- Немецкая версия содержит оригинальное руководство по эксплуатации. Все остальные языковые версии — это переводы оригинального руководства по эксплуатации.
- Всегда держите это руководство по эксплуатации под рукой, чтобы прочитать его, если вам потребуется информация об устройстве.
- Передавайте устройство другим лицам только вместе с этим руководством по эксплуатации.
- Прочтите и соблюдайте указания по технике безопасности и предупреждения, приведенные в данном руководстве по эксплуатации.
- Садовые тракторы поставляются в нескольких вариантах исполнения. Обратите

внимание на то, что изображения могут отличаться от фактических. Если описания не понятны, обратитесь в специализированную мастерскую или к производителю.

- Соблюдайте прилагаемое руководство по установке.

1.1 Символы на титульной странице

Символ	Значение
	Обязательно прочитайте данное руководство по эксплуатации перед вводом в эксплуатацию. Это необходимо для безопасной и безотказной работы.
	Руководство по эксплуатации
	Не следует эксплуатировать бензиновое устройство вблизи открытого пламени или источников тепла.

1.2 Основные обозначения и сигнальные слова



ОПАСНОСТЬ!

Указывает на опасную ситуацию, которая, если ее не избежать, приводит к смерти или серьезным травмам.



ПРЕДУПРЕЖДЕНИЕ!

Указывает на потенциально опасную ситуацию, которая, если ее не избежать, может привести к смерти или серьезным травмам.



ОСТОРОЖНО!

Указывает на потенциально опасную ситуацию, которая, если ее не избежать, может привести к травмам легкой и средней тяжести.

ВНИМАНИЕ!

Указывает на ситуацию, которая, если ее не избежать, может привести к имущественному ущербу.



ПРИМЕЧАНИЕ

Специальные указания для облегчения понимания и эксплуатации.

2 ОПИСАНИЕ ПРОДУКТА

2.1 Использование по назначению

Садовый трактор предназначен для непрофессионального скашивания в частных домах при крутизне ската макс. 8° (15 %). Дополнительное использование, например мульчирование, разрешаются только с использованием оригинальных аксессуаров и в соответствии с максимальными значениями нагрузки.

Это устройство предназначено для частного использования. Любое другое использование или несанкционированные изменения и дополнения считаются использованием не по назначению и приводят к аннулированию гарантии, а также потери соответствия (знак CE) и отказ от какой-либо ответственности за ущерб, нанесенный пользователю или третьей стороне изготовителя.

2.2 Случаи неправильного применения

Садовый трактор не предназначен для коммерческого использования в общественных парках, на спортивных площадках, в сельском и лесном хозяйствах.



ПРЕДУПРЕЖДЕНИЕ!

Опасности из-за перегрузки садового трактора!

Следите за тем, чтобы не превысить допустимые уклоны/перепады. Превышение может перегрузить тормозную систему садового трактора и привести к опасным ситуациям!



ПРИМЕЧАНИЕ

Обратите внимание, что садовый трактор не разрешается использовать на общественных дорогах!

2.3 Предохранительные и защитные устройства



ПРЕДУПРЕЖДЕНИЕ!

Опасность в связи с удалением или манипулированием защитными устройствами!

Любая эксплуатация при удалении или манипулировании защитными устройствами запрещена. Неисправные защитные устройства необходимо немедленно отремонтировать или заменить!

Защитные устройства включают:

- Переключатель тормозного контакта
- Переключатель контактов садового трактора
- Переключатель контактов емкости для травы
- Переключатель контактов сиденья
- Защитные крышки садового трактора
- Кожухи ремня

2.4 Символы на устройстве

	Перед эксплуатацией прочитайте инструкцию!
	Во время скашивания другие люди, особенно дети и животные, должны находиться вдали от рабочей зоны.
	Перед работами по техническому обслуживанию и ремонту внимательно смотрите на ключ зажигания!
	Внимание! Опасность! Берегите руки и ноги от режущего механизма!
	Не заезжайте на уклоны выше 8° (15%)!
	Опасность: Не входите!
	Опасность ожогов из-за горячих поверхностей!

2.5 Обзор продукта (01, 02)

Но-мер	компонента
1	Рулевое колесо
2	Предупреждающие наклейки
3	Сиденье водителя
4	Емкость для травы
5	Рычаг выключателя*
6	Расцепной рычаг задней передачи*
7	Крышка капота
8	Косильный механизм
9	Патрубок для очистки жидкости
10	Передние колеса, ведомые
11	Рычаг косильного механизма
12	Педаль тормоза**
13	Рычаг емкости для травы
14	Рычаг газа с дросселем
15	Ключ зажигания
16	Держатель рычага для педали тормоза/сцепления
17	Педаль тормоза* Педаль сцепления**
18	Педаль обратного хода**
19	Кнопка разблокировки для кошения задним ходом**
20	Рычаг регулировки высоты среза
21	Рукоятка троса стартера
22	Задние колеса, ведущие
23	Разгрузочный канал
24	Рычаг обхода**
25	Датчик уровня наполнения***
26	Крышка двигателя

* только для моделей R7-62.5 и R7-63.8 A

** только для моделей R7-65.8 HD

*** только для моделей R7-62.5

3 УКАЗАНИЯ ПО ТЕХНИКЕ БЕЗОПАСНОСТИ

- Запрещается использовать устройство детьми или лицами, не ознакомившимися с данной инструкцией.
- Соблюдайте местные предписания относительно минимального возраста оператора устройства.
- Не разрешайте детям и подросткам играть с устройством.
- Работать можно только при дневном свете или при хорошем освещении.
- Удалите посторонних лиц из опасной зоны.
- Оператор или пользователь отвечают за жизнь и имущество других лиц.
- Используйте только оригинальные запасные части и принадлежности.
- Ремонт устройства должен выполняться изготовителем или его сервисной службой.
- Используйте средства защиты органов слуха.
- Садовый трактор запрещается использовать на общественных дорогах и улицах.
- Не выполняйте скашивание во время грозы. Садовый трактор не оснащен защитой от молний.
- Запрещается возить на устройстве пассажиров.
- Не выполняйте скашивание на склонах с углом более 8° (15 %).
- Ни в коем случае не пересекайте холмы.
- Запрещается работать на садовом тракторе и (или) прикрепленными к нему аксессуарами в состоянии усталости или болезни, алкогольного или наркотического опьянения или после приема лекарственных препаратов, влияющих на скорость реакции.
- Соблюдайте длительность работы, разрешенную на месте.
- Садовый трактор может привести к серьезным травмам из-за собственного веса. Соблюдайте осторожность при погрузке и разгрузке садового трактора для перевозки в транспортном средстве или прицепе.
- Этот садовый трактор не разрешается брать на буксир. Используйте подходящее

транспортное средство для перевозки по маршрутам общественного транспорта.

- Не использовать садовый трактор в закрытых помещениях или плохо проветриваемых зонах (например, в гараже). Выхлопные газы содержат ядовитый угарный газ и другие вредные вещества.
- Не изменяйте стандартные настройки для регулирования частоты вращения двигателя.

4 РАСПАКОВКА И МОНТАЖ САДОВОГО ТРАКТОРА

Для распаковки и монтажа садового трактора см. прилагаемое руководство по установке.



ПРЕДУПРЕЖДЕНИЕ!

Опасность из-за неполной установки!

Садовый трактор запрещается эксплуатировать до полной установки! Выполните все работы по установке, описанные в руководстве по установке. В случае сомнений перед вводом в эксплуатацию спросите специалиста, выполнена ли установка правильно!

Убедитесь в наличии и работоспособности всех предохранительных и защитных устройств!

5 ЭЛЕМЕНТЫ УПРАВЛЕНИЯ

Ниже описаны элементы управления садового трактора.

5.1 Управление частотой вращения двигателя (03)



ПРИМЕЧАНИЕ

Обратите внимание на то, что срабатывание регулятора в режиме движения влияет на частоту вращения двигателя!

Для регуляторов с интегрированным дросселем:

При перемещении регулятора (03/A), а также в верхнем положении дросселя, частота вращения двигателя увеличивается и снижается.



Используйте это положение для пуска двигателя.

Работа в режиме скашивания: В этом положении двигатель работает на максимальной частоте вращения.



Режим малого хода: В этом положении двигатель работает на минимальной частоте вращения.

5.2 Ключ зажигания (04)

Положение	Принцип действия
0	Двигатель выключен. Ключ зажигания можно вынуть.
I	Рабочее положение при запуске двигателя.
II	Стартовое положение для запуска двигателя. Как только двигатель запустится, отпустите ключ. Затем он вернется обратно в рабочее положение I.

5.3 Педаль тормоза/сцепления (05), педаль тормоза (06)

Тормоз

- **Для механической коробки передач:** При полном нажатии (05/a) на педаль тормоза/сцепления (05/1) сервопривод отсоединяется, а тормоз в коробке передач срабатывает.
- **Для коробки передач с ножным гидростатом:** При полном нажатии (06/a) на педаль тормоза (06/1) тормоз в коробке передач срабатывает.

Садовый трактор притормозит.

Стояночный тормоз

- **Для механической коробки передач:** Если при нажатии на педаль тормоза/сцепления (05/1) повернуть держатель рычага (05/2) до упора вверх (05/b), тормоз блокируется.
- **Для коробки передач с ножным гидростатом:** Если при нажатии на педаль тормоза (06/1) повернуть держатель рычага (06/2) до упора вверх (06/b), тормоз блокируется.

Тормоз разблокируется путем повторного нажатия на педаль.



ПРИМЕЧАНИЕ

Для запуска двигателя нажмите на педаль тормоза/сцепления до упора.

5.4 Работа коробки передач (скорость вождения)

5.4.1 Эксплуатация механической коробки передач (03, 05, 07)

Механическая коробка передач садового трактора оснащена четырьмя передними передачами и задней передачей. Передачи можно выбрать с помощью рычага выключателя (03/В, 07/2) слева от сиденья водителя в зависимости от требуемой скорости вождения.

Запуск двигателя

Для запуска двигателя рычаг выключателя должен находиться в положении N (07/3), т. е. в режиме малого хода.



ПРИМЕЧАНИЕ

Для запуска двигателя необходимо выключить косильный механизм.

Выбор передач

1. Когда двигатель работает, нажмите педаль тормоза/сцепления (05/1) до упора.
2. Поверните кнопку безопасности (07/1) на рычаге выключателя (07/2) вверх до упора.
3. Выберите нужное направление движения и скорость вождения в соответствии с передачей.
4. Медленно отпустите педаль тормоза/сцепления (05/1) для трогания с места.



ПРИМЕЧАНИЕ

Если требуется выбрать меньшую передачу, чем установленная, сначала останавливайте воздушный поток садового трактора до тех пор, пока частота вращения двигателя не будет соответствовать передаче.

5.4.2 Обслуживание коробки передач с ножным гидростатом (03, 08)

Для езды на садовом тракторе с коробкой передач с ножным гидростатом для ног есть две отдельные педали с правой стороны для движения вперед и назад.

Направление движения	Описание
Вперед	Нажмите переднюю педаль (08/2) для движения вперед.
Назад	Нажмите заднюю педаль (08/3) для движения назад. Примечание. Когда косильный механизм включен, скорость ограничена. Работа в режиме кошения в обратном направлении (см. глава 7.6.2 "Работа в режиме скашивани-я в обратном направлении", Стр. 260)

Трогание с места

Условие: двигатель работает.

1. Отпустите стояночный тормоз (03/Е, 08/1).
2. Выберите направление движения (03/Ф).

Увеличьте частоту вращения

Чем сильнее вы нажмете на педали, тем быстрее вы начнете двигаться в выбранном направлении.

5.5 Эксплуатация косильного механизма (09, 10)

Регулировка высоты среза

Косильный механизм садового трактора можно отрегулировать по нескольким уровням высоты с помощью регулировочного рычага (09/2) справа от сиденья водителя.

1. Нажмите (09/а) кнопку дестаблизации (09/1) на регулирующем рычаге (09/2).
2. Переместите (09/б) регулировочный рычаг в нужном направлении:
 - Рычаг вниз: снижение высоты среза
 - Рычаг вверх: увеличение высоты среза

Включение косильного механизма

1. Установите крайнюю высоту среза с помощью регулировочного рычага (09/2).

Примечание: Косильный механизм следует всегда запускать при максимальной высоте среза.

2. Поверните (10/a) рычаг (10/1) вверх до щелчка, чтобы включить (10/b) косильный механизм. Косильный механизм начнет работать.
3. Установите необходимую высоту среза с помощью регулировочного рычага (09/2).

6 ВВОД В ЭКСПЛУАТАЦИЮ



ПРЕДУПРЕЖДЕНИЕ!

Опасность из-за неполной установки!

Садовый трактор запрещается эксплуатировать до полной установки!

Выполните все работы по установке, описанные в руководстве по установке. В случае сомнений перед вводом в эксплуатацию спросите специалиста, выполнена ли установка правильно!

Убедитесь в наличии и работоспособности всех предохранительных и защитных устройств!

6.1 Проверка косильного механизма

Перед использованием всегда проводите визуальный осмотр режущего инструмента, крепежных болтов и всего ножевого блока на предмет износа и повреждения. Во избежание дисбаланса изношенные или поврежденные ножи необходимо заменить новыми.

6.2 Заполнение маслом (11, 12)



ПРИМЕЧАНИЕ

Также соблюдайте руководство по установке при первом заполнении садового трактора моторным маслом.



ПРИМЕЧАНИЕ

Подробную информацию можно найти в отдельном руководстве по эксплуатации двигателя.

Также регулярно проверяйте уровень масла должен и заполняйте маслом.

Для заправки маслом используйте подходящую воронку или заливную трубу, чтобы масло не попало на двигатель, корпус или землю.

1. Сложите сиденье (11/1) вперед и откройте защитную крышку (11/2) моторного отсека (11/a).

2. Отвинтите клапан от маслоизмерительного стержня (12/1).
3. Заполняйте (12/a) масло до тех пор, пока оно не будет видно на маслоизмерительном стержне (12/2) между отметками MIN (Мин.) и MAX (Макс.). Не переполняйте двигатель!
4. Снова завинтите клапан от маслоизмерительного стержня (12/1).
5. Закройте защитную крышку (11/2) моторного отсека и сложите сиденье (11/1) обратно.

6.3 Заполнение топливом (11, 13)



ПРЕДУПРЕЖДЕНИЕ!

Опасности при обращении с топливом!

Топливо — легковоспламеняющийся материал. Заполняйте топливный бак только на открытом воздухе! Запрещается курить! Не заменять топливо, когда двигатель работает или нагрелся!



ПРИМЕЧАНИЕ

Подробную информацию можно найти в отдельном руководстве по эксплуатации двигателя.

Для заправки топливом используйте подходящую воронку или заливную трубу, чтобы топливо не попало на двигатель, корпус или землю.

По соображениям безопасности в случае повреждения следует заменить затвор топливного бака и другие крышки бака при повреждении.

При переливе топлива запрещается запускать двигатель. Садовый трактор должен быть удален из зоны, загрязненной топливом, а пролитое топливо необходимо впитать и вытереть тряпкой с пола, двигателя и корпуса.

Избегайте любых попыток пуска до испарения топливных паров.

Храните топливо только в предусмотренных контейнерах.

Используйте неэтилированный бензин, мин. ROZ 91.

Заполнение бака

1. Выключите двигатель и отключите ключ зажигания для обеспечения безопасности.

2. Дождитесь охлаждения двигателя (опасность взрыва из-за возгорания топлива!).
3. Сложите сиденье (11/1) вперед и откройте защитную крышку (11/2) моторного отсека (11/a).
4. Откройте крышку бака (13/1) и заполните (13/a) бак топливом (13/2).
Примечание: Избегайте переполнения топливного бака!
5. Закройте крышку бака (13/1).
6. Закройте защитную крышку (11/2) моторного отсека и сложите сиденье (11/1) обратно.

6.4 Проверка давления воздуха в шинах (14)

Правильное давление в шинах является важной предпосылкой для правильной установки косильного механизма, а также для равномерного кошения газона. Регулярно проверяйте давление воздуха в шинах.

1. Поместите садовый трактор на ровную и твердую поверхность и выньте ключ зажигания.
2. После работы дайте ему остыть на протяжении примерно 1 часа. Давление в шинах можно правильно измерить только при на охлажденных шинах.
3. Отвинтите колпачок клапана и нажмите прибор для измерения давления в шинах (манометр) на открытом клапане.
4. Считайте давление в шинах и сравните его с заданными значениями на шинах: **1,0 —1,4 бар**.
5. Если давление в шинах слишком низкое: накачайте шину обычным педальным насосом.



ПРИМЕЧАНИЕ

1 фунт-сила на кв. дюйм = 0,07 бар.

6.5 Навешивание и снятие емкости для травы (15)

Навешивание емкости для травы

1. Навесьте (15/a) крюки (15/1) емкости для травы (15/2) на крепления (15/3) на садовом тракторе. Возьмите емкость для травы за рукоятку (15/4) и переместите на закрытую сторону садового трактора.
Примечание: Емкость для травы должна быть навешена симметрично.

2. Наклоняйте емкость для травы вниз (15/b), пока она не защелкнется на месте на садовом тракторе.
3. Проверьте правильность установки емкости для травы.

Снятие емкости для травы

Чтобы снять емкость для травы, выполните действия в обратном порядке.

6.6 Проверка предохранительных приспособлений

Предохранительные приспособления необходимо проверять перед каждым запуском садового трактора.



ПРЕДУПРЕЖДЕНИЕ!

Опасность при проверке предохранительных приспособлений!

Предохранительные приспособления запрещается включать, если вблизи находятся люди и животные, и разрешается включать только с сиденья водителя.

Проводите все проверки на ровной горизонтальной поверхности, чтобы избежать непреднамеренного перемещения садового трактора.

6.6.1 Проверка переключателя тормозного контакта (03, 04)

Переключатель тормозного контакта обеспечивает невозможность запустить двигатель, если тормоз не будет активизирован.

Условие: Двигатель выключен.

1. Сядьте на сиденье водителя.
2. Ослабьте стояночный тормоз, нажав на педаль тормоза/сцепления (03/G) или только педаль газа (03/E).
3. Снова отпустите педаль тормоза/сцепления или только педаль тормоза.
4. Попытайтесь запустить двигатель, ключ зажигания в положении II (04).



ПРИМЕЧАНИЕ

Запрещается запускать двигатель!

6.6.2 Проверка переключателя контактов косильного механизма

Переключатель контактов косильного механизма обеспечивает невозможность запустить двигатель при активации садового трактора.

Условие: Двигатель выключен.

1. Сядьте на сиденье водителя.
2. Нажмите педаль тормоза/сцепления или только педаль тормоза (см. *глава 5.3 "Пе- даль тормоза/сцепления (05), педаль тормоза (06)", Стр. 252*).
3. Включите косильный механизм (см. *глава 5.5 "Эксплуатация косильного механизма (09, 10)", Стр. 253*).
4. Попробуйте запустить двигатель, ключ зажигания в положении II (04).

**ПРИМЕЧАНИЕ**

Запрещается запускать двигатель!

6.6.3 Проверка переключателя контактов сиденья (16)

Переключатель контактов сиденья (16/1) обеспечивает выключение двигателя, как только человек покидает сиденье водителя при включенном косильном механизме или не заблокированном стояночном тормозе.

1. Сядьте на сиденье водителя.
2. Нажмите педаль тормоза/сцепления или только педаль тормоза (см. *глава 5.3 "Пе- даль тормоза/сцепления (05), педаль тормоза (06)", Стр. 252*).
3. Запустите двигатель и оставьте работать при максимальной частоте вращения (см. *глава 7.4 "Запуск и выключение двигателя", Стр. 257*).
4. Включите косильный механизм (см. *глава 5.5 "Эксплуатация косильного механизма (09, 10)", Стр. 253*).
5. Освободите сиденье, вставая вверх (не опускаясь!).

**ПРИМЕЧАНИЕ**

Двигатель должен выключиться!

6.6.4 Проверка контактного выключателя емкости для травы (17, 18)

Контактный выключатель (17/1) емкости для травы обеспечивает выключение двигателя в случае неправильного навешивания емкости для травы вы включенном косильном механизме.

1. Сядьте на сиденье водителя.
2. Нажмите педаль тормоза/сцепления или только педаль тормоза (см. *глава 5.3 "Пе- даль тормоза/сцепления (05), педаль тормоза (06)", Стр. 252*).

3. Запустите двигатель и оставьте работать при максимальной частоте вращения (см. *глава 7.4 "Запуск и выключение двигателя", Стр. 257*).
4. Включите косильный механизм (см. *глава 5.5 "Эксплуатация косильного механизма (09, 10)", Стр. 253*).
5. Приподнимите (18/а) пустую емкость для травы (18/1) (см. *глава 7.6.4 "Опорожнен- ные емкости для травы (22, 23)", Стр. 261*).

**ПРИМЕЧАНИЕ**

Двигатель должен выключиться!

6.6.5 Визуальный осмотр кожухов косильного механизма и ремня

Убедитесь, что кожух косильного механизма и ремня не повреждены и блокируют доступ к косильному механизму и приводным ремням. В случае повреждений обратитесь в специализированную мастерскую.

7 ЭКСПЛУАТАЦИЯ САДОВОГО ТРАКТОРА

**ПРЕДУПРЕЖДЕНИЕ!**

Опасности из-за недостаточности знаний о садовом тракторе!

Внимательно прочитайте руководство по эксплуатации, прежде чем начать работу!

Внимательно соблюдайте все указания по технике безопасности!

Добросовестно выполняйте все установочные работы и работы по вводу в эксплуатацию. В случае сомнений спросите производителя!

7.1 Основные подготовительные меры

- Всегда носите прочную обувь и длинные штаны во время скашивания. Ни в коем случае не выполняйте скашивание босиком или в сандалиях.
- Полностью проверьте почву, на которой используется садовый трактор. Удалите все камни, палки, провода, кости и другие посторонние предметы, которые могут быть захвачены и отброшены. Также следите за посторонними предметами во время скашивания.
- Выполните все описанные работы по вводу в эксплуатацию. Это, в частности, каса-

ется испытаний предохранительных приспособлений.

- Транспортировка предметов на садовом тракторе не допускается!

7.2 Использование аксессуаров



ПРЕДУПРЕЖДЕНИЕ!

Опасность использования неправильных аксессуаров или неправильное использование аксессуаров!

Всегда используйте оригинальные принадлежности от изготовителя! Соблюдайте инструкции по использованию в прилагаемом руководстве по эксплуатации.

Использование неразрешенных аксессуаров или неправильное использование аксессуаров могут вызвать серьезную опасность для оператора и третьих лиц. Возможна перегрузка садового трактора. Это может привести к серьезным авариям.

7.3 Толкание садового трактора (03, 19)



ОСТОРОЖНО!

Опасность толкания в наклонном положении!

Толкать садовый трактор можно только на горизонтальных поверхностях! В наклонном положении садовый трактор может бесконтрольно перемещаться по уклону.

Толкание при механической коробке передач

1. Отпустите стояночный тормоз (03/G) (см. глава 5.3 "Педаля тормоза/сцепления (05), педаля тормоза (06)", Стр. 252).
2. Переместите рычаг выключателя (03/B) в положение N.

Толкание при коробке передач с ножным гидростатом

Рычаг обхода (19/1) находится в нижней части задней стенки. Регулировка рычага обхода:

1. Выньте аккумулятор (19/1).
2. Отпустите стояночный тормоз (см. глава 5.3 "Педаля тормоза/сцепления (05), педаля тормоза (06)", Стр. 252). Теперь можно передвинуть садовый трактор.

3. Установите рычаг обхода (19/1) в исходное положение после перемещения, чтобы восстановить гидростатическую коробку передач.

7.4 Запуск и выключение двигателя

Запуск двигателя

1. Сядьте на сиденье водителя.
2. Нажмите на педаль тормоза/сцепления (05/1) или только педаль тормоза (06/1) до упора и заблокируйте ее с помощью держателя (05/2, 06/2).
3. Убедитесь в том, что косильный механизм НЕ включен. Проверьте положение рычага (03/D).
4. Для механической коробки передач: Убедитесь в том, что рычаг выключателя (03/B) находится в положении N (режим малого хода). Проверьте положение рычага выключателя.
5. Поверните регулятор (03/A) частоты вращения двигателя до упора. Это знак «Hase» (Заяц).
6. Вставьте ключ зажигания в замок зажигания (04/1).
7. **Выполните электрический запуск двигателя:**
 - Переместите ключ зажигания в положение II и удерживайте его там до тех пор, пока двигатель не будет запущен (04).

Примечание: Чтобы сохранить стартерную батарею, попытки пуска не должны превышать 5 секунд.

 - Отпустите ключ зажигания, и он автоматически перейдет в положение I.
8. **Запустите двигатель (с помощью стартерного троса):**
Если двигатель не запускается с помощью электрического стартерного троса, проверьте садовый трактор на наличие механических повреждений. Если повреждений нет, двигатель также можно запустить с помощью стартерного троса.
 - Поверните ключ зажигания в положение I (04).
 - 3-4 раза быстро и сильно потяните за стартовый трос (20/1), пока двигатель не будет запущен.
9. Поверните регулятор (03/A) частоты вращения двигателя в рабочее положение.

Остановите двигатель.

1. Выключите косильный механизм (03/D).
2. Переведите регулятор (03/A) частоты вращения двигателя в режим малого хода.
3. Нажмите на педаль тормоза/сцепления (05/1) или только педаль тормоза (06/1) до упора и заблокируйте ее с помощью держателя (05/2, 06/2).
4. Поверните ключ зажигания (04/1) в положение 0.
5. Извлеките ключ зажигания.

**ПРЕДУПРЕЖДЕНИЕ!****Опасность из-за горячего двигателя!**

При отключении двигателя убедитесь в том, что горячие детали двигателя (например, глушитель) не могут привести к возгоранию предметов или материалов поблизости!

7.5 Езда на садовом тракторе**ПРЕДУПРЕЖДЕНИЕ!****Опасность из-за несоответствия частоты вращения двигателя!**

В частности, в начале используется медленный ход для того, чтобы привыкнуть к вождению и торможению садового трактора.

Перед любым изменением направления необходимо уменьшить скорость вождения таким образом, чтобы водитель мог постоянно контролировать садовый трактор и во избежание опрокидывания садового трактора.

7.5.1 Запуск и остановка с механической коробкой передач

1. Нажмите на педаль тормоза/сцепления (05/1) или только педаль тормоза (06/1) до упора и заблокируйте ее с помощью держателя (05/2, 06/2).
2. Установите на косильном механизме максимальную высоту среза (см. *глава 5.5 "Эксплуатация косильного механизма (09, 10)", Стр. 253*).
3. Запустите двигатель (см. *глава 7.4 "Запуск и выключение двигателя", Стр. 257*).

4. Поверните кнопку безопасности (07/1) на рычаге выключателя (07/2) вверх до упора.
5. Выберите нужное направление движения и скорость вождения в соответствии с передачей.
6. Медленно отпустите педаль тормоза/сцепления (05/1) для трогания с места.
7. Чтобы остановить трактор, нажмите на педаль тормоза/сцепления (05/1).

**ПРИМЕЧАНИЕ**

Если требуется выбрать меньшую передачу, чем установленная, сначала останавливайте воздушный поток садового трактора до тех пор, пока частота вращения двигателя не будет соответствовать передаче.

7.5.2 Запуск и останов коробки передач с ножным гидростатом

1. Нажмите педаль тормоза (06/1) и удерживайте ее нажатой.
2. Установите на косильном механизме максимальную высоту среза (см. *глава 5.5 "Эксплуатация косильного механизма (09, 10)", Стр. 253*).
3. Запустите двигатель (см. *глава 7.4 "Запуск и выключение двигателя", Стр. 257*).
4. Отпустите педаль тормоза.
5. Медленно нажимайте педаль, чтобы выбрать требуемое направление движения:
 - Вперед: Педаль (08/2)
 - Назад: Педаль (08/3)
6. Чем сильнее вы нажмете на педали, тем быстрее садовый трактор начнет двигаться в выбранном направлении.
7. Чтобы остановиться, отпустите педаль и нажмите педаль тормоза (08/1).

**ПРИМЕЧАНИЕ**

Всегда, когда вы покидаете садовый трактор: нажимайте на педаль тормоза и держатель рычага, чтобы садовый трактор не мог скатиться!

7.5.3 Приготовьтесь к движению при температуре ниже 10 °C

1. Убедитесь в том, что косильный механизм НЕ включен. Проверьте положение рычага.

- Запустите двигатель и дайте двигателю прогреться в течение около 30 секунд, чтобы оптимизировать вязкость редукторного масла. После этого можно ездить на садовом тракторе. Косильный механизм нельзя включать до тех пор, пока двигатель не будет работать в течение нескольких минут.

7.5.4 Вождение и скашивание на склонах



ПРЕДУПРЕЖДЕНИЕ!

Опасность ошибки при вождении на склонах!

При вождении на склонах следует соблюдать особую осторожность. Все склоны небезопасны.

Тщательно соблюдайте следующие указания по технике безопасности!

Если колеса необходимо повернуть или если транспортное средство застряло при езде по склону, отключите косильный механизм и снимите навесные устройства. Тогда съезьте со склона медленно, в прямом направлении!

Полная емкость для травы увеличивает риск опрокидывания садового трактора из-за большого веса.

- Не ездите по склонам с углом более 8° (15 %). Пример: это соответствует перепаду высоты от 15 см до 1 м.
- Не ездите в обратном направлении.
- Не тормозите в обратном направлении.
- Не повышайте скорость вождения.
- Всегда ездите поперек склона.
- Не разгоняйтесь.
- Не управляйте трактором в обратном направлении.

7.6 Скашивание на садовом тракторе

Для поддержания четкого результата скашивания скорость вождения должна быть скорректирована с учетом масштаба скашивания. Для скашивания выберите максимум 2/3 скорости вождения. Максимальная частота вращения садового трактора предназначена исключительно для управления транспортным средством без включения косильного механизма.

В обычных случаях высота среза составляет 4-5 см. Это соответствует второму или третьему

му пазу регулировки высоты (03/C). В случае влажной и мокрой травы выполняйте скашивание на больших высотах.

В случае очень высокой травы рекомендуется выполнять скашивание в два подхода. При первом подходе установите максимальную высоту среза на косильном механизме. После второго подхода можно отрегулировать требуемую высоту.

7.6.1 Включение косильного механизма



ПРИМЕЧАНИЕ

Косильный механизм нельзя включать до тех пор, пока двигатель не прогреется в течение около одной минуты!

При включении косильного механизма садовый трактор нельзя использовать на высокой траве.

Условие: Двигатель работает, а регулятор частоты вращения двигателя (03/C) находится в рабочем положении (см. глава 7.4 "Запуск и выключение двигателя", Стр. 257).

- Установите крайнюю высоту среза с помощью регулировочного рычага (09/2).
Примечание: Косильный механизм следует всегда запускать при максимальной высоте среза.
- Поверните (10/a) рычаг (10/1) вверх до щелчка, чтобы включить (10/b) косильный механизм. Косильный механизм начнет работать.
- Установите необходимую высоту среза с помощью регулировочного рычага (09/2).
- Езда на садовом тракторе:
 - Механическая коробка передач: см. глава 7.5.1 "Запуск и остановка с механической коробкой передач", Стр. 258
 - Коробка передач с ножным гидростатом: см. глава 7.5.2 "Запуск и остановка коробки передач с ножным гидростатом", Стр. 258

7.6.2 Работа в режиме скашивания в обратном направлении



ПРЕДУПРЕЖДЕНИЕ!

Риск несчастного случая при обратном скашивании!

Следите за задним окружением при обратном скашивании!

Выполняйте обратное скашивание только при необходимости!

7.6.2.1 Кошение в обратном направлении при механической коробке передач

Как только косильный механизм включается (т. е. также во время остановки), задняя передача полностью блокируется. Однако для кошения в обратном направлении (т. е. в режиме кошения в обратном направлении со включенным косильным механизмом) задняя передача может быть разблокирована с помощью расцепного рычага:

1. нажмите pedal тормоза/сцепления до упора (05/1), чтобы остановить садовый трактор при кошении в обычном направлении.
 - Переместите рычаг выключения (07/2) в положение N.
2. Поднимите расцепной рычаг (07/1) на рычаге выключения.
3. Переместите рычаг выключения (07/2) из положения N в положение R.
4. Медленно отпустите pedal тормоза/сцепления (05/1) для кошения в обратном направлении.



ПРИМЕЧАНИЕ

По соображениям безопасности при соединении косильного механизма во время кошения в обратном направлении не предусмотрено. Поэтому всегда начинайте кошение в обратном направлении в режиме остановки садового трактора. Если вы все еще пытаетесь задействовать косильный механизм во время кошения в обратном направлении, рычаг выключателя автоматически перейдет в положение N, а задняя передача заблокируется.

7.6.2.2 Кошение в обратном направлении при коробке передач с ножным гидростатом (21)

Когда косильный механизм включен, pedal ограничивается максимальной скоростью 1,08 км/ч для кошения в обратном направлении. До достижения этой скорости можно косить вперед и назад, нажав на pedal задней передачи.

1. При кошении в обычном направлении:
 - Снимите переднюю pedal (21/1)
 - Нажимайте на pedal тормоза (21/2), пока садовый трактор не остановится.
2. Нажмите на pedal обратного хода (21/3).



ПРИМЕЧАНИЕ

Если вы задействуете косильный механизм во время кошения в обратном направлении, садовый трактор автоматически замедляется до 1,08 км/ч, а pedal блокируется.

При кошении в обратном направлении разблокируется более высокая скорость

Для кошения в обратном направлении на полной скорости pedal задней передачи может быть разблокирована даже во время кошения с обратном направлении:

1. При кошении в обратном направлении нажмите кнопку разблокировки (21/4) с правой стороны защитной крышки рулевой колонны.
2. Нажмите на pedal и отпустите кнопку разблокировки:
 - При скорости выше 1,08 км/ч pedal задней передачи остается разблокированной. Теперь ее можно нажать до упора.
 - Если скорость опускается ниже 1,08 км/ч (например, путем торможения), pedal задней передачи снова автоматически блокируется.

7.6.3 Выключение косильного механизма



ПРЕДУПРЕЖДЕНИЕ!

Опасность из-за движущегося ножа!

Вращающийся/двигающийся нож может порезать руки и ноги! Поэтому держите руки и ноги как можно дальше от режущего инструмента!

1. Чтобы выключить косильный механизм, вытяните рычаг косильного механизма (03/D) из паза и поверните его вниз до упора.

Косильный механизм может быть отключен как во время остановки, так и во время езды садового трактора.



ПРЕДУПРЕЖДЕНИЕ!

Опасность получения травмы от отбрасываемых предметов!

При пересечении гравийных и щебенистых поверхностей предметы могут попасть в работающий косильный механизм, а затем отброситься.

- Всегда выключайте косильный механизм, если вы намерены управлять другими поверхностями, такими как газоны.

7.6.4 Опорожнение емкости для травы (22, 23)



ПРИМЕЧАНИЕ

Когда емкость для травы заполнится, прозвучит сигнал. Емкость для травы необходимо немедленно очистить.

Садовый трактор оснащен емкостью для травы с ручным приводом и рычагом управления.

- Опорожнение емкости для травы можно осуществлять с сиденья водителя.
- Если емкость для травы складывается или навешивается при включенном косильном механизме, двигатель выключается.
- Если емкость для травы не вставлена надлежащим образом, косильный механизм не может быть подключен.

Очистка емкости для травы с помощью рычага управления

1. Вытяните рычаг управления (22/1) из емкости для травы (22/a).
2. Поверните рычаг в направлении движения, чтобы открыть емкость для травы (23/a).
3. Перемещайте емкость для травы с помощью рычага назад, пока емкость не заблокируется.

7.6.5 Интервалы покоса травы

Учитывайте, что в зависимости от сезона трава растет с разной скоростью. В начале весны рекомендуется срезать траву чаще. Срезайте

реже по мере того, как трава замедляет рост в течение года.

Если траву долго не срезали, сначала установите высоту срезания повыше, а через два дня повторите скашивание на более низкой высоте.

7.6.6 Срезание высокой травы

Срезайте траву на более высокой высоте срезания, если траву не срезали дольше обычного или она слишком мокрая. Затем повторите покос на более низкой, нормальной высоте.

7.6.7 Обслуживание ножа

В течение всего сезона стрижки травы подерживайте нож в остром состоянии, чтобы избежать отрыва и разрыва стеблей. Оторванные стебли коричневеют по краям. Это ухудшает рост травы и она становится более подвержена болезням.

- Проверьте остроту ножа и наличие на нем признаков износа или повреждений после каждого использования! При необходимости обратитесь в сервисную мастерскую.
- Заменяйте нож только на оригинальный сменный нож.

8 ОЧИСТКА САДОВОГО ТРАКТОРА

Для оптимальной работы и длительного срока службы садовый трактор необходимо регулярно очищать.

После каждой эксплуатации очищайте садовый трактор и емкость для травы от налипшей грязи.

Не используйте устройства для очистки под высоким давлением. Использование струи воды для очистки под высоким давлением или садового шланга может привести к повреждению электрической системы или подшипников.

Убедитесь в том, что двигатель, коробка передач и поворотный ролики, а также полная электрическая система не вступают в контакт с водой.

**ПРЕДУПРЕЖДЕНИЕ!****Опасность очистки!**

Для всех работ по очистке:

- Выключите двигатель и отключите ключ зажигания для обеспечения безопасности.
- Извлеките свечу зажигания.
- Защитные устройства, удаленные для очистки, должны быть переустановлены после очистки.
- **ОПАСНОСТЬ ПОЛУЧЕНИЯ ОЖОГА!** Сначала очистите газонный трактор, когда он остынет. Двигатель, коробка передач и глушитель очень горячие!
- **ОПАСНОСТЬ ПОРЕЗОВ:** При работе с режущими инструментами следует соблюдать осторожность с острыми ножами. Для многолезвийных косильных механизмов движение одного режущего инструмента может привести к движению другого!

8.1 Очистка емкости для травы**ПРИМЕЧАНИЕ**

Опорожните емкость для травы перед очисткой, как описано. Полная емкость для травы слишком тяжелая, чтобы ее можно было безопасно удалить.

Снятие емкости для травы

1. Выключите двигатель (см. *глава 7.4 "Запуск и выключение двигателя"*, Стр. 257).
2. Снимите емкость для травы (см. *глава 6.5 "Навешивание и снятие емкости для травы (15)"*, Стр. 255).

Очистка емкости для травы

1. Вставьте емкость для травы изнутри так, чтобы водяной шланг находился снаружи.
2. Осторожно очистите твердую налипшую грязь, например, кистью.

Примечание: В частности, в случае емкости для травы с ручным приводом убедитесь в том, что ткань не повреждена.

8.2 Очистка корпуса, двигателя и коробки передач

Не опрыскивайте двигатель и все места установки подшипников (колеса, коробки передач, ножедержатели) водой и не используйте устройства для очистки под высоким давлением.

Попадание воды в систему зажигания, карбюратор и воздушный фильтр может привести к неисправностям. Вода в местах установки подшипников может привести к потере смазки и, следовательно, к разрушению подшипников.

Чтобы удалить грязь и мусор, используйте тряпку, метлу, длинную кисть или аналогичные приспособления.

ВНИМАНИЕ!**Повреждение электрической системы из-за попадания воды!**

При очистке садового трактора убедитесь в том, что вода не попадает в электрическую систему!

8.3 Очистка разгрузочного канала

Регулярная очистка обеспечивает легкость хода регулировки высоты среза.

8.4 Очистка косильной системы

На косилке есть подключения для присоединения 1/2" водяного шланга. Подключив водяной шланг, можно очистить косильную систему.

В процессе очистки емкость для травы должна быть установлена.

1. Подключите водный шланг (24/1) к патрубку для очистки жидкости (24/2) и включите воду.
2. Запустите двигатель и установите среднюю частоту вращения двигателя (см. *глава 7.4 "Запуск и выключение двигателя"*, Стр. 257).
3. Установите на косильном механизме минимальную высоту среза (см. *глава 5.5 "Эксплуатация косильного механизма (09, 10)"*, Стр. 253).
4. Включите косильный механизм.
5. Через несколько минут косильная система будет очищена.
6. Выключите косильный механизм.
7. Выключите двигатель.
8. Выключите воду и снимите шланг (24/1).

9. Запустите двигатель еще раз и оставьте косильный механизм работать в течение нескольких минут, чтобы откачать воду.
10. Очистите емкость для травы (см. глава 8.1 "Очистка емкости для травы", Стр. 262).

9 ПРОФИЛАКТИЧЕСКОЕ ОБСЛУЖИВАНИЕ



ПРЕДУПРЕЖДЕНИЕ!

Опасность профилактического обслуживания!

Для всех работ по профилактическому обслуживанию:

- Выключите двигатель и отключите ключ зажигания для обеспечения безопасности.
- Извлеките свечу зажигания.
- Защитные устройства, удаленные для профилактического обслуживания, должны быть переустановлены после профилактического обслуживания.
- ОПАСНОСТЬ ПОЛУЧЕНИЯ ОЖОГА! Сначала выполните работы с садовым трактором, когда он остынет. Двигатель, коробка передач и глушитель очень горячие!
- ОПАСНОСТЬ ПОРЕЗОВ: При работе с режущими инструментами следует соблюдать осторожность с острыми ножами. Для многолезвийных косильных механизмов движение одного режущего инструмента может привести к движению другого.
- При замене деталей можно использовать только оригинальные запасные части.
- В случае сомнений обращайтесь в специализированную мастерскую или свяжитесь с производителем.

9.1 График технического обслуживания

Приведенные ниже работы пользователь может выполнять самостоятельно. Все прочие работы по техническому обслуживанию, обслуживанию и ремонту должны осуществляться в авторизованном сервисном центре.

Обратите внимание на рекомендуемую ежегодную смазку в соответствии с планом смазки.

Операция	Перед каждым использованием	После каждого использования	Через первые 5 часов	Каждые 25 часов работы	Каждые 50 часов работы	Перед каждым хранением
Проверка уровня моторного масла ^{*)}	X					
Замена моторного масла ^{*)}			X			X

Операция	Перед каждым использованием	После каждого использования	Через первые 5 часов	Каждые 25 часов работы	Каждые 50 часов работы	Перед каждым хранением
Очистка воздушного фильтра ^{*)}				X		
Замена воздушного фильтра ^{*)}					X	
Проверка свечи зажигания ^{*)}					X	
Проверка тормоза (испытательное торможение на прямом участке)	X					
Проверка давления воздуха в шинах	X					
Проверка косильного ножа	X					
Проверьте наличие незакрепленных деталей	X					X
Проверка клинового ремня (визуальный осмотр)				X		
Очистка садового трактора		X				
Очистка вентиляционной решетки на двигателе ^{*)}	X					
Очистка коробки передач от остатков травы		X		X		

)* См. руководство по эксплуатации изготовителя двигателя.



ПРИМЕЧАНИЕ

При тяжелых нагрузках и высоких температурах могут потребоваться более короткие интервалы обслуживания, чем в приведенной выше таблице.

9.2 План смазки

Для обеспечения легкости хода движущихся деталей рекомендуется смазывать приведенные ниже места, по крайней мере, раз в год. Очищайте все места смазки тряпкой перед смазкой или распылением. Не используйте воду для предотвращения коррозии.

Точки смазки:

- Опрысните место передней оси на рамке инсектицидным маслом.
- Поворотные и опорные точки: Смазка всех движущихся поворотных и опорных точек.



ПРИМЕЧАНИЕ

Передние и задние колеса должны быть демонтированы для смазки осей и подшипников.

9.3 Очистка воздушного фильтра (11, 25)

Воздушный фильтр должен быть очищен в соответствии с графиком технического обслуживания. Чтобы удалить воздушный фильтр, выполните следующие действия:



ВНИМАНИЕ!

Опасность имущественного вреда!

Компоненты двигателя могут быть повреждены из-за попадания грязи при очистке воздушного фильтра!

- Убедитесь в том, что среда воздушного фильтра чиста и что при снятии воздушного фильтра во всасывающий тракт двигателя не попала грязь.

1. Выключите двигатель и извлеките ключ зажигания.
2. Дождитесь, пока двигатель не остынет.
3. Сложите сиденье (11/1) вперед и откройте защитную крышку (11/2) моторного отсека (11/а).
4. Открутите крепежный винт (25/1).
5. Тяните крышку воздушного фильтра (25/2) вверх по направляющей.
6. Тяните воздушный фильтр (25/3) по направляющей.
7. При необходимости очистите воздушный фильтр или измените его.
8. Переустановите воздушный фильтр в обратном порядке и снова затяните крепежный винт (25/1).

9.4 Проверка свечи зажигания (26, 27, 28)

Необходимо проверять свечу зажигания в соответствии с графиком технического обслуживания и при необходимости заменять.



ПРИМЕЧАНИЕ

Подробную информацию можно найти в отдельном руководстве по эксплуатации двигателя.



ПРИМЕЧАНИЕ

Выполняйте все работы со свечей зажигания только в том случае, если двигатель выключен и полностью охлажден.



ПРИМЕЧАНИЕ

Всегда заменяйте старую свечу зажигания на новую с теми же характеристиками.

1. Снимите емкость для травы (см. *глава 6.5 "Навешивание и снятие емкости для травы (15)"*, Стр. 255).
2. Открутите крепежные винты (26/1) от хвостовой обшивки.
3. Откройте хвостовую обшивку:
 - Сложите хвостовую обшивку наполовину вверх.
 - Для последующего монтажа обратите внимание на то, как кабели подключены к датчику уровня и удалите их.
 - Полностью сложите хвостовую обшивку.

4. Снимите (27/а) колпачок (27/1) свечи зажигания (27/2).
5. Закрутите (28/а) свечу зажигания входящим в комплект ключом (28/1).
6. Проверьте зазор между электродами (А) и при необходимости отрегулируйте его (28).

Примечание: Правильный зазор между электродами см. в руководстве по эксплуатации изготовителя двигателя.
7. Вкрутите и закрепите свечу зажигания входящим в комплект ключом до упора.
8. Снова наденьте колпачок на свечу зажигания.
9. Снова закройте хвостовую обшивку:
 - Подключите кабель к датчику уровня.
 - Закройте хвостовую обшивку.
 - Закрутите крепежные винты (26/1).
10. Снова навесьте емкость для травы (см. *глава 6.5 "Навешивание и снятие емкости для травы (15)"*, Стр. 255).

9.5 Установка боуденовского троса для косильного механизма (29)



ПРЕДУПРЕЖДЕНИЕ!

Угроза получения травм!

Выполнять все работы с косильным механизмом только при выключенном двигателе!

Если косильный механизм не может быть правильно переключен или отключен, его можно отключить, используя боуденовский трос.



ПРИМЕЧАНИЕ

Если косильный механизм не включается или не выключается, поручите проверку и ремонт садового трактора сервисной мастерской.

- Чтобы установить боуденовский трос (29/1), ослабьте два гайки (29/2) и (29/3).
- Если косильный механизм нельзя включить правильно, ослабьте гайку (29/3) и закручивайте боуденовский трос (29/1) гайкой (29/2) до тех пор, пока косильный механизм не будет правильно включен.
- Если косильный механизм нельзя выключить правильно, ослабьте гайку (29/2) и закручивайте боуденовский трос (29/1) гайкой (29/3) до тех пор, пока косильный механизм не будет правильно выключен.

9.6 Включение косильного механизма (30)

Если корректировка высоты среза более не является правильной из-за замены шины, ее можно скорректировать.

1. Поместите садовый трактор на плоскую и ровную поверхность.
2. Выполните регулировку высоты среза (09/2) до наименьшего положения.
3. Затем ослабьте опорные болты (30/3) предохранительного штоля (30/2).
4. Вытяните опорные болты (30/3) из косильного механизма и регулирующие болты (30/1).
5. Отрегулируйте высоту среза с помощью регулирующих болтов (30/1).
6. Снова вставьте опорные болты (30/3) через регулирующие болты (30/1) и косильный механизм и снова закрепите опорные болты с помощью предохранительного штоля (30/2).

Правильная регулировка садового трактора — 25 мм спереди и 35 мм сзади — измеряется при наименьшей высоте среза. Это измерения от нижнего края садового трактора к земле.

9.7 Стартерная батарея

Зарядное устройство для стартерной батареи не входит в комплект поставки садового трактора.

Точное название батареи: см. батарейный отсек. Стартерная батарея находится под капотом двигателя.

Как правило, стартерная батарея заряжается на заводе.



ПРЕДУПРЕЖДЕНИЕ!

Опасность из-за неправильного обращения со стартерной батареей!

Во избежание опасностей, которые могут возникнуть из-за неправильного обращения с батареей, следует обратить внимание на следующие моменты!

- Стартерную батарею запрещается хранить в непосредственной близости от открытого огня, сжигать или размещать на обогревателях. Опасность взрыва неминуема.
- Храните стартерную батарею в прохладном, сухом помещении (при температуре 10-15 °C) в зимнее время. При хранении

следует избегать температуры ниже точки замерзания.

- Не оставляйте стартерную батарею незаряженной в течение длительного периода времени. Если стартерная батарея не использовалась в течение длительного времени, ее необходимо зарядить, используя подходящее зарядное устройство.
- Запрещается разрушать стартерную батарею. Электролит (серная кислота) вызывает ожоги при контакте с кожей и одеждой — немедленно промойте большим количеством воды.
- Держите стартерную батарею в чистоте. Вытирайте ее только сухой тканью. Не пользуйтесь водой, бензином, разбавителем или аналогичными средствами!
- Держите полюса соединения в чистоте и смазывайте их смазкой.
- Не замыкайте полюса соединения накоуртка.

Зарядка стартерной батареи

Требуется зарядка:

- Перед хранением на зимнее время.
- Более длительный срок службы устройства (более 3 месяцев).



ПРЕДУПРЕЖДЕНИЕ!

Опасность из-за неправильной зарядки стартерной батареи!

Зарядное устройство для зарядки не должно превышать 5 А, а зарядное напряжение должно быть максимум 14,4 В. При повышенном напряжении зарядки стартерная батарея подвергается риску взрыва!

Всегда извлекайте ключ зажигания при работе с батареей.

Рекомендуем заряжать не требующую обслуживания и герметичную стартерную батарею с помощью специального зарядного устройства (которое можно заказать у дилера).

Перед зарядкой стартерной батареи следует обратить внимание на руководство по эксплуатации изготовителя зарядного устройства.

**ОСТОРОЖНО!****Опасность короткого замыкания!**

Чтобы избежать короткого замыкания, всегда сначала отсоединяйте отрицательный кабель (-) на батарее, а затем снова подключайте его!

Всегда извлекайте ключ зажигания при работе с батареями!

1. Извлеките ключ зажигания.
2. Откройте крышку капота (01/7).
3. Подключите клеммы зарядного устройства к полюсам соединения батареи.

**ПРИМЕЧАНИЕ**

Соблюдайте полярность:

- Красная клемма = положительный полюс (+)
- Черная клемма = отрицательный полюс (-)

1. Подключите зарядное устройство к блоку питания и включите его.

10 ТРАНСПОРТИРОВКА

При транспортировке садового трактора с помощью транспортных средств (например, прицепа легкового автомобиля) косильный механизм должен быть установлен для облегчения его навешивания.

При транспортировке следует соблюдать достаточную полезную нагрузку транспортного средства и надлежащую безопасность садового трактора.

11 ХРАНЕНИЕ**Защита от атмосферных влияний**

Садовый трактор необходимо защитить от атмосферных влияний, особенно от влаги, дождя и продолжительного воздействия прямых солнечных лучей. В частности, УФ-излучение, содержащееся в солнечном свете, может при-

вести к выцветанию и повреждению пластиковых деталей во время длительного воздействия.

Парковка садового трактора

Ни в коем случае не храните садовый трактор с топливом в резервуаре внутри здания, где испарения топливных паров могут вступать в контакт с открытым огнем или искрами. Устанавливайте садовый трактор только в помещениях, пригодных для перемещения механических транспортных средств.

Более длительное хранение

По возможности не следует размещать садовый трактор с полным топливным баком при более длительных периодах хранения, таких как зимнее хранение. Топливо может испаряться.

Перед долгосрочного хранения топливо следует откачать из бака и карбюратора для защиты от залежей и, таким образом, возникновения трудностей при запуске. Обратитесь в специализированную мастерскую.

12 УСТРАНЕНИЕ НЕИСПРАВНОСТЕЙ**ОСТОРОЖНО!****Опасность травмирования**

Движущиеся детали и детали с острыми краями могут привести к травмам.

- Всегда носите защитные перчатки во время технического обслуживания, ухода и очистки!

**ПРИМЕЧАНИЕ**

В случае возникновения неисправностей, которые не указаны в данной таблице или с которыми вы не можете справиться самостоятельно, обращайтесь в нашу сервисную службу.

Неисправность	Причина	Способы устранения
Двигатель не запускается.	Недостаток топлива.	Заполните бак; Проверьте дренаж бака; Проверьте топливный фильтр.
	Плохое, загрязненное или старое топливо в баке.	Всегда используйте свежее топливо из чистых баков; Очистите карбюратор (специализированная мастерская).
	Воздушный фильтр загрязнен.	Очистите воздушный фильтр.
	Нет искры.	Очистите свечу зажигания и при необходимости замените, проверьте провод зажигания, проверьте систему зажигания (специализированная мастерская).
	Слишком много топлива в камере сгорания двигателя из-за многократных попыток запуска.	Вывинтите и высушите свечу зажигания.
Шнур стартера не работает.	Разряженная стартерная батарея или низкий заряд стартерной батареи.	Зарядите стартерную батарею.
	Выключатель с блокировкой на сиденье водителя не работает.	Займите правильное положение на сидении водителя; выключатель неисправен.
	Выключатель с блокировкой на педаль тормоза не работают.	Нажмите на педаль тормоза.
	Косильный механизм включен.	Выключите косильный механизм.
	Предохранитель на клемме (+) стартерной батареи.	Проверьте предохранитель, при необходимости замените его.
Сниженная мощность двигателя.	Слишком высокая или влажная трава.	Отрегулируйте высоту среза; Освободите место для косильного механизма, выполнив короткий обратный ход.
	Разгрузочный канал/косилка засорены.	Очистите разгрузочный канал/косилку. Выключите двигатель и выньте ключ зажигания!
	Воздушный фильтр загрязнен.	Очистите воздушный фильтр.
	Несоответствие карбюратора.	Проверьте настройки (специализированная мастерская).
	Нож сильно изношен.	Замените нож (специализированная мастерская).
	Слишком высокая скорость вождения.	Снизьте скорость вождения.

Неисправность	Причина	Способы устранения
Садовый трактор сильно вибрирует.	Косильный механизм поврежден.	Проверьте косильный механизм (специализированная мастерская).
Нечеткий срез.	Нож изношен, затуплен.	Замените или подточите нож. Сбалансируйте перезатачиваемый нож (специализированная мастерская)!
	Неправильная высота среза.	Отрегулируйте высоту среза травы.
	Слишком низкая частота вращения двигателя.	Установите максимальную частоту вращения двигателя.
	Слишком высокая скорость вождения.	Уменьшите скорость вождения.
	Перепад давления воздуха в шинах.	Накачайте шины, чтобы исправить давление воздуха. Снимите показания правильного давления воздуха в шине.
Емкость для травы не заполняется.	Слишком глубокая высота среза.	Отрегулируйте высоту среза травы.
	Трава влажная — слишком тяжелая для перемещения воздушным потоком.	Выполняйте скашивание до тех пор, пока газон не высохнет.
	Нож сильно изношен.	Замените нож. (специализированная мастерская)
	Трава слишком высокая.	Выполняйте скашивание газона 2 раза: <ul style="list-style-type: none"> ■ 1. проход: максимальная высота среза ■ 2. проход: желаемая высота среза.
	Полотняный мешок засорен.	Очистите полотняный мешок.
	Разгрузочный канал/косилка загрязнены.	Очистите разгрузочный канал/косилку.
Ходовой привод, тормоз, сцепление и косильный механизм.		Отдавайте для проверки исключительно в сервисную мастерскую!

13 ТЕХНИЧЕСКИЕ ХАРАКТЕРИСТИКИ

Садовый трактор	R7-62.5	R7-63.8 A	R7-65.8 HD
№ заказа	127306	127486	127487
Двигатель			
Название	B&S серии 950 E	AL-KO Pro 225	B&S серии 950 E
Тип	14B9	1P75F	14B9
Режим работы	Бензин		

Садовый трактор	R7-62.5	R7-63.8 A	R7-65.8 HD
Запуск двигателя	Электронный/ручной запуск		
Частота вращения двигателя [мин ⁻¹]	3000		
Мощность двигателя [кВт]	3,97	4,2	3,97
Объем двигателя [см ³]	223	224	223
Вместимость топливного бака [л]	1,1	1,4	1,1
Садовый трактор			
Максимальная скорость движения [км/ч] при 3000 мин ⁻¹ (вперед/назад)	4,5 / 1,4	4,5 / 1,4	5,9 / 3,0
Редуктор	Tecumseh (4/1)	Tecumseh (4/1)	Hydro Gear T1
Скорость хода (км/ч):	бесступенчатый		
■ 1. Ход вперед	1,5	1,5	–
■ 2. Ход вперед	2,5	2,5	–
■ 3. Ход вперед	3,5	3,5	–
■ 4. Ход вперед	4,5	4,5	–
■ Задняя передача	1,4	1,4	–
Вес [кг]	125	125	125
Косильный диск [см]	125		
Рулевой механизм	прямой	прямой	непрямой (рулевая передача)
Емкость для травы			
Объем емкости [л]	130		
Опорожнение емкости	механическое (телескопический рычаг)		
Индикатор уровня загрузки контейнера	Нет	Да	Да
Нож			
Количество ножей	1		
Ширина среза [см]	61,6		
Муфта резца	механическая муфта с ремнем		
Высота среза [см]	25–75		
Регулировка высоты среза	4-ступенчатая		
Шины			
Размер шины, передней [дюймы]	11x4,0-5		
Размер шины, задней [дюймы]	13x5,0-6		
Давления воздуха в шинах [бары]	1,0–1,4		
Макс. значения уровня шума и вибрации [1]			

Садовый трактор	R7-62.5	R7-63.8 A	R7-65.8 HD
Измеренное звуковое давление на уши оператора по стандарту ISO 5395-1 LpA [дБ(A)]	92,6	83,1	82,1
■ Погрешность измерений K при LpA [дБ(A)]	2	3	3
Измеренный уровень звуковой мощности LwA [дБ(A)]	93,70	94,45	93,70
■ Погрешность измерений K при LwA [дБ(A)]	1,2	1,17	1,11
Гарантированный уровень звуковой мощности LwA [дБ(A)]	98	98	98
уровень звуковой энергии ahw [м/с ²] по стандарту DIN EN ISO 5395-1 Колебание всего тела/колебание руки	2 / 3,5	1,18 / 2,31 (слева) / 2,08 (справа)	1,48 / 3,45 (слева) / 2,66 (справа)
Погрешность измерений K при ahw	2	1,5	1,5

[1] Уровень вибрации зависит от способа использования и рабочего инструмента, а потому может быть выше указанного значения. Необходимо оценить вибрационную нагрузку в фактических условиях эксплуатации и принять меры для защиты оператора. При этом следует учитывать все этапы эксплуатационного цикла, например, промежутки времени, когда инструмент выключен, а также промежутки, когда он включен, но работает без нагрузки.

14 ГАРАНТИЯ

Мы устраняем возможные дефекты материалов или производства в течение срока давности, установленного законом в отношении рекламаций по качеству, путем ремонта или замены изделия. Срок давности определяется законодательством страны, в которой было приобретено устройство.

Наше гарантийное обязательство действительно только при: Гарантия аннулируется при:

- Соблюдайте данное руководство по эксплуатации
- надлежащем обращении;
- использовании оригинальных запасных частей.
- самостоятельных попытках ремонта;
- самостоятельных технических изменениях;
- использовании не по назначению.

Гарантия не распространяется на:

- повреждения лакокрасочного покрытия, вызванные нормальным износом;
- изнашивающиеся части, обозначенные в ведомости запасных частей рамкой xxxxxx (x).
- двигатели внутреннего сгорания (на них распространяются гарантийные положения соответствующего производителя).

Гарантийный срок начинается после покупки первым конечным пользователем. Определяющим фактором служит дата на документе, подтверждающем покупку. Обращайтесь с настоящим сертификатом и документом, подтверждающим покупку, к своему дилеру или в ближайший авторизованный сервисный центр. Настоящий сертификат не касается гарантируемых законом прав на претензии покупателя к продавцу.

