



Информация о модели  
на официальном сайте ЗУБР:



ЗДМ-1200 РММ2



Обзор модели на официальном канале  
«ЗУБР Российский инструмент»:



Обзор ЗДМ-1200 РММ2



ЗАО «ЗУБР ОВК» РОССИЯ, 141002, Московская область, г. Мытищи 2, а/я 36

Производитель оставляет за собой право вносить изменения в характеристики изделия без предварительного уведомления.  
Приведенные иллюстрации не являются обязательными. Ответственность за опечатки исключается.

## Дрель-миксер реверсивная

ЗДМ-1200 РММ2

**Уважаемый покупатель!**

При покупке изделия:

- требуйте проверки его исправности путем пробного включения, а также комплектности согласно комплекту поставки;
- убедитесь, что гарантийный талон оформлен должным образом и содержит серийный номер изделия, дату продажи, штамп магазина и подпись продавца.

Перед первым включением изделия внимательно изучите настоящее руководство по эксплуатации и строго выполняйте содержащиеся в нем требования. Только так Вы сможете научиться правильно обращаться с изделием и избежать ошибок с опасных ситуаций. Храните данное руководство в течение всего срока службы Вашего изделия.

**Помните!** Изделие является источником повышенной травматической опасности.

**⚠ ВНИМАНИЕ**

**ПРОДОЛЖАЙТЕ ЧТЕНИЕ РУКОВОДСТВА И НЕ НАЧИНАЙТЕ РАБОТУ С ИЗДЕЛИЕМ, ПОКА ВЫ НЕ ОЗНАКОМИЛИСЬ С НАСТОЯЩИМИ ПРЕДУПРЕЖДЕНИЯМИ.**

Во избежание травм и повреждений перед сверлением отверстий убедитесь в отсутствии в месте сверления скрытой проводки, газовых и водопроводных труб.

При сверлении заготовки надежно закрепите ее.

При сверлении глубоких отверстий возможно заклинивание сверла. В этом режиме крутящий момент целиком передается на оператора. Будьте внимательны в процессе сверления, крепко удерживайте инструмент и не сверлите на повышенных оборотах (во избежание обратного удара при резкой остановке шпинделя).

Изделие может передавать на оператора повышенную вибрацию. Во избежание ущерба здоровью делайте перерывы в работе и ограничивайте общее время (за смену) работы с изделием.

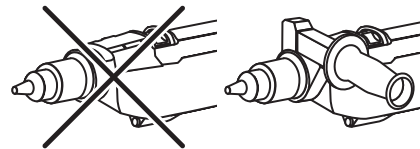
При использовании в качестве миксера избегайте попадания влаги на изделие и кабель.

Изделие развивает большой крутящий момент и не оснащено защитной муфтой. Не допускайте перегрузок, близких к заклиниванию вала.

Распишитесь в ознакомлении с инструкцией по эксплуатации и мерам безопасности перед началом работ. Без подписи претензии по качеству товара не принимаются.

Место для подписи \_\_\_\_\_

## Меры безопасности



Работа без установленной дополнительной рукоятки **ЗАПРЕЩАЕТСЯ**



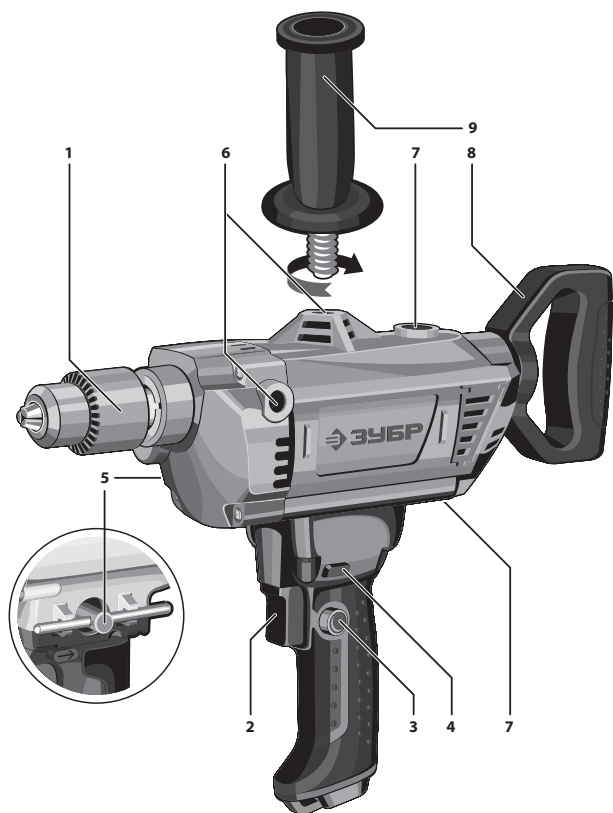
Всегда используйте средства индивидуальной защиты (маску, наушники, респиратор).



В процессе работы сменный инструмент сильно нагревается. Перед его заменой по окончании работы дождитесь его остывания



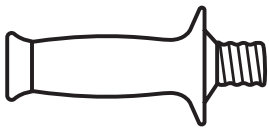
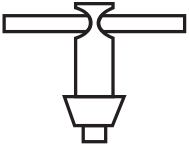
Не используйте поврежденный (изогнутый, треснутый) сменный инструмент



## Устройство

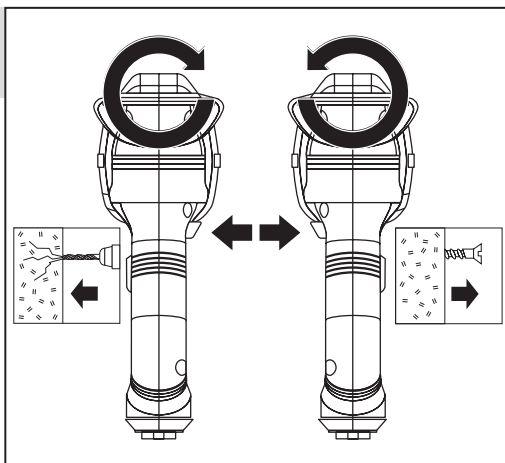
- |                                       |  |
|---------------------------------------|--|
| 1. Патрон                             | 6. Отверстия для крепления дополнительной рукоятки |
| 2. Выключатель                        | 7. Крышка щеткодержателя                           |
| 3. Кнопка фиксации выключателя        | 8. Рукоятка задняя                                 |
| 4. Переключатель направления вращения | 9. Рукоятка дополнительная                         |
| 5. Ключ затяжной (сзади)              |  |

## Комплектация

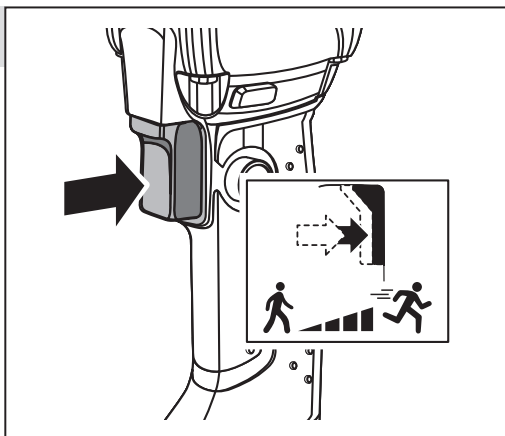
	
Рукоятка дополнительная	Ключ патрона



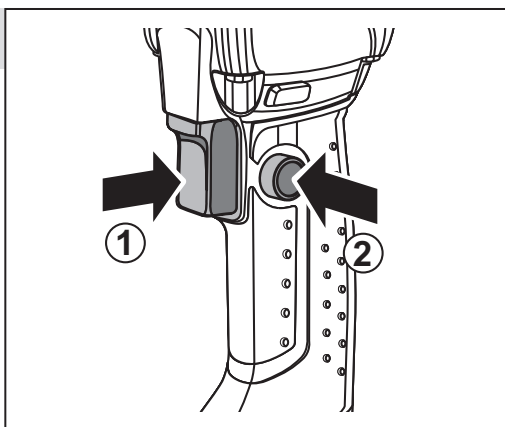
## 4. Выбор направления вращения



## 5. Включение изделия



## 6. Фиксация выключателя



заполняется сервисным центром

**D** \_\_\_\_\_

Дата приема \_\_\_\_\_

Дата выдачи \_\_\_\_\_

Особые отметки \_\_\_\_\_

**М.П.** \_\_\_\_\_

**ОТРЫВНОЙ ТАЛОН D**

Изделие \_\_\_\_\_

Дата продажи \_\_\_\_\_

Дата приема \_\_\_\_\_

Дата выдачи \_\_\_\_\_

Клиент \_\_\_\_\_

заполняется сервисным центром

**E** \_\_\_\_\_

Дата приема \_\_\_\_\_

Дата выдачи \_\_\_\_\_

Особые отметки \_\_\_\_\_

**М.П.** \_\_\_\_\_

**ОТРЫВНОЙ ТАЛОН E**

Изделие \_\_\_\_\_

Дата продажи \_\_\_\_\_

Дата приема \_\_\_\_\_

Дата выдачи \_\_\_\_\_

Клиент \_\_\_\_\_

заполняется сервисным центром

**F** \_\_\_\_\_

Дата приема \_\_\_\_\_

Дата выдачи \_\_\_\_\_

Особые отметки \_\_\_\_\_

**М.П.** \_\_\_\_\_

**ОТРЫВНОЙ ТАЛОН F**

Изделие \_\_\_\_\_

Дата продажи \_\_\_\_\_

Дата приема \_\_\_\_\_

Дата выдачи \_\_\_\_\_

Клиент \_\_\_\_\_



## Технические характеристики

Артикул	ЗДМ-1200 РММ2
Номинальное напряжение питания, В	230~
Частота тока, Гц	50
Номинальная потребляемая мощность, Вт	1200
Частота вращения, об/мин	0–850
Диаметр зажимаемого хвостовика, мм	3–16
Максимальный диаметр сверления, мм:	
метал	16
дерево	40
Максимальный крутящий момент, Н*м	160
Тип патрона	ключевой
Реверс	есть
Тип изделия	технически сложное
Уровень звуковой мощности (к=3), дБ	98.4
Уровень звукового давления (к=3), дБ	87.4
Среднеквадратичное виброускорение (к=1,5), м/с <sup>2</sup>	3.39
Класс безопасности по ГОСТ 12.2.007.0-75	II
Масса изделия, кг	4.2
Масса в упаковке, кг	4.8
Назначенный срок службы, лет	5
Назначенный срок хранения, лет	7

## Комплект поставки

Дрель электрическая	1 шт.
Рукоятка дополнительная	1 шт.
Ключ патрона	1 шт.
Инструкции по безопасности, приложение №1	1 экз.
Руководство по эксплуатации	1 экз.

## ▲ ВНИМАНИЕ

Убедитесь, что на изделии и комплекте принадлежностей отсутствуют повреждения, которые могли возникнуть при транспортировании.

заполняется сервисным центром		М.П.		ОТРЫВНОЙ ТАЛОН		А	
А	Дата приема	Дата выдачи	Особые отметки	Изделие	_____		
	Дата приема	Дата выдачи		Дата продажи	_____		
	Дата приема	Дата выдачи		Дата приема	_____		
Дата приема	Дата выдачи	Дата приема	Дата выдачи	_____			
Дата приема	Дата выдачи	Дата приема	Клиент	_____			
заполняется сервисным центром		М.П.		ОТРЫВНОЙ ТАЛОН		В	
В	Дата приема	Дата выдачи	Особые отметки	Изделие	_____		
	Дата приема	Дата выдачи		Дата продажи	_____		
	Дата приема	Дата выдачи		Дата приема	_____		
Дата приема	Дата выдачи	Дата приема	Дата выдачи	_____			
Дата приема	Дата выдачи	Дата приема	Клиент	_____			
заполняется сервисным центром		М.П.		ОТРЫВНОЙ ТАЛОН		С	
С	Дата приема	Дата выдачи	Особые отметки	Изделие	_____		
	Дата приема	Дата выдачи		Дата продажи	_____		
	Дата приема	Дата выдачи		Дата приема	_____		
Дата приема	Дата выдачи	Дата приема	Дата выдачи	_____			
Дата приема	Дата выдачи	Дата приема	Клиент	_____			



## Сведения о приемке и упаковке

Изделие изготовлено и принято в соответствии с требованиями технических условий производителя и признано годным к эксплуатации. Изделие упаковано согласно требованиям технических условий производителя.

Дата выпуска	(число, месяц, год) См. также последние 4 цифры серийного номера (в формате ммгг)
--------------	--

## Гарантийный талон

Изделие			
Модель		№ изделия	
Торговая организация	М.П.		
Дата продажи			

### ▲ ВНИМАНИЕ

При покупке изделия требуйте у продавца проверки надлежащего качества и комплектности, а также правильного заполнения гарантийного талона. С условиями гарантии и проведения гарантийного обслуживания ознакомлен и согласен. Изделие получено в исправном состоянии и полностью укомплектовано. Претензий к внешнему виду не имею.

Подпись покупателя	
--------------------	--

Для обращения в гарантийную мастерскую необходимо предъявить изделие и правильно заполненный гарантийный талон.

## Назначение и область применения

Дрель-миксер электрическая **ЗУБР** (далее – изделие) предназначена для сверления отверстий в различных материалах (дерево, сталь, кирпич, легкий бетон и т. д.) при установке соответствующих сверл, а также для перемешивания жидких растворов смесей и ЛКМ (при установке соответствующих насадок).

Внимательно изучите настоящее руководство по эксплуатации, в том числе раздел «Руководство по безопасности» и Приложение «Основные инструкции по безопасности». Только так Вы сможете научиться правильно обращаться с инструментом и избежите ошибок и опасных ситуаций.

Изделие предназначено для использования в районах с умеренным климатом с характерной температурой от -20 до +40 °С, относительной влажностью воздуха не более 80%, отсутствием прямого воздействия атмосферных осадков и чрезмерной запыленности воздуха.

Изделие соответствует требованиям Технических регламентов Таможенного союза:

- ТР ТС 004/2011 «О безопасности низковольтного оборудования»;
- ТР ТС 020/2011 «Электромагнитная совместимость технических средств»;
- ТР ТС 010/2011 «О безопасности машин и оборудования»;
- ТР ЕАЭС 037/2016.

Настоящее руководство содержит самые полные сведения и требования, необходимые и достаточные для надежной, эффективной и безопасной эксплуатации изделия.

В связи с продолжением работы по усовершенствованию изделия, изготовитель оставляет за собой право вносить в его конструкцию незначительные изменения, не отраженные в настоящем руководстве и не влияющие на эффективную и безопасную работу изделия.

**К эксплуатации изделия допускаются только лица, достигшие совершеннолетия; имеющие навыки и/или представление о принципах работы и оперирования изделием; находящиеся в трезвом состоянии;**

не под действием лекарств, вызывающих сонливость и/или снижение концентрации внимания; не имеющие заболеваний, вызывающих подобные состояния, а также иных противопоказаний для работы с машинами.

**Все ремонтные работы должны проводиться только квалифицированными специалистами сервисных центров, с использованием оригинальных запасных частей ЗУБР.**

## Подготовка к работе

### Установка расходного инструмента (рис. 1)

В зависимости от вида работы (сверление дерева, металла, кирпича; перемешивание растворов), установите в патрон 1 соответствующее сверло или насадку:

- вращая патрон рукой против часовой стрелки (на откручивание) или по часовой стрелке (на закручивание), установите необходимый диаметр отверстия под инструмент;
- установите необходимый инструмент;
- вращая патрон рукой по часовой стрелке (на закручивание), плотно зажмите инструмент в патроне. Убедитесь в отсутствии перекосов и люфтов инструмента (пробным включением);
- установите ключ 5 в одно из гнезд головки патрона и крепко затяните инструмент.

### Установка дополнительной рукоятки (рис. 2)

В зависимости от вида работы установите рукоятку дополнительную 9 в соответствующее отверстие 6 и крепко затяните ее.

**Примечание!** При выполнении работ всегда используйте прилагаемую дополнительную рукоятку.

### Регулировка задней рукоятки (рис. 3)

В зависимости от выполняемой работы, вращением в любую сторону установите заднюю рукоятку 8 в необходимое положение.

### Выбор направления вращения (рис. 4)

Для выбора направления вращения установите переключатель 4 в одно из следующих положений (при взгляде сзади): правое – против часовой стрелки, левое – по часовой стрелке.

**▲ ВНИМАНИЕ**

Во избежание повреждения изделия не переключайте направление вращения без полностью отжатой клавиши 2 выключателя.

Приготовьте и наденьте средства защиты: очки, наушники; при сверлении кирпича или бетона – респиратор.

**Порядок работы****Включение изделия (рис. 5)**

Подключите изделие к сети.

**▲ ВНИМАНИЕ**

Перед подключением убедитесь, что клавиша выключателя не нажата и не зафиксирована в нажатом положении.

Для включения изделия нажмите клавишу выключателя 2. Регулировка частоты вращения осуществляется степенью нажатия на клавишу выключателя.

Удерживая изделие **СТРОГО ДВУМЯ РУКАМИ** (при сверлении – за основную и дополнительную рукоятки, при перемешивании – за заднюю и основную), установите его перпендикулярно поверхности, с которой работаете.

**▲ ВНИМАНИЕ**

Перед сверлением отверстий в стенах предварительно определите местоположение скрытой проводки и труб.

Перемешивание начинайте на минимальных оборотах с последующим их увеличением. Следите за процессом перемешивания – слишком высокая частота вращения может привести к разбрызгиванию или выплескиванию перемешиваемого материала.

При сверлении бетона, кирпича возможно заклинивание инструмента, то есть прекращение его вращения.

**▲ ВНИМАНИЕ**

В этом случае немедленно выключите изделие и отключите его от сети.

Заклинивание является опасным как для Вас, так и для изделия:

- включенное изделие передает большой крутящий момент на корпус и может травмировать Вас;
- заклинивание под напряжением является коротким замыканием для двигателя и может вывести его из строя.

Заклинивание инструмента может происходить, например:

- при затруднении вращения из-за накопившейся в отверстии породе. В этом случае выньте сверло из отверстия наполовину, включите изделие и, несколько раз погружая сверло до упора и вынимая обратно, освободите отверстие от продуктов сверления;
- при установке сверла, рабочий диаметр которого превышает указанное максимальное значение (см. технические характеристики). Замените сверло на соответствующее;
- при заклинивании сверла. В этом случае **НЕ ПЫТАЙТЕСЬ** извлечь его, прикладывая усилия к изделию. Извлеките сверло из патрона («сняв» с него изделие) и, стараясь не повредить, освободите его из клина.

При заклинивании сверла, во избежание повреждения изделия, **НИКОГДА** не используйте реверс для его извлечения.

Продолжайте работу только после устранения причины блокирования инструмента.

**Фиксация выключателя (рис. 6)**

Для фиксации клавиши включения при продолжительном сверлении на максимальных оборотах полностью нажмите клавишу 2, утопите кнопку 3 и отпустите клавишу. Для снятия фиксации повторно нажмите клавишу 2.

**Выключение изделия (рис. 7)**

По окончании работы выключите изделие, отпустив клавишу 2 выключателя.

**▲ ВНИМАНИЕ**

В процессе работы сменный инструмент сильно нагревается. При необходимости извлечения дождитесь его остывания или используйте защитные перчатки.

**Техническое обслуживание****Периодическое обслуживание****Замена угольных щеток (рис. 8)**

В процессе эксплуатации необходима периодическая (по мере износа) замена графитовых щеток электродвигателя. Для замены щеток:

**ВОЗМОЖНЫЕ НЕИСПРАВНОСТИ И МЕТОДЫ ИХ УСТРАНЕНИЯ**

Неисправность	Возможная причина	Действия по устранению
Изделие не включается	Нет напряжения в сети	Проверьте напряжение в сети
	Неисправность выключателя	Обратитесь в сервисный центр для ремонта или замены
	Полный износ щеток	Замените щетки (см. Периодическое обслуживание)
	Неисправен двигатель	Обратитесь в сервисный центр для ремонта или замены
Изделие не развивает полных оборотов или не работает на полную мощность (при макс. нажатии выключателя)	Низкое напряжение сети	Проверьте напряжение в сети
	Износ щеток	Замените щетки (см. Периодическое обслуживание)
	Сгорела обмотка или обрыв в обмотке двигателя	Обратитесь в сервисный центр для ремонта
	Неисправность выключателя	Обратитесь в сервисный центр для ремонта или замены
	Заклинивание в редукторе	Обратитесь в сервисный центр для ремонта
Изделие остановилось при работе	Заклинивание инструмента	Освободите инструмент
	Полный износ щеток	Замените щетки (см. Периодическое обслуживание)
	Заклинивание редуктора	Обратитесь в сервисный центр для ремонта или замены
	Неисправность выключателя или двигателя	Обратитесь в сервисный центр для ремонта или замены
Изделие перегревается	Интенсивный режим работы, работа с максимальной нагрузкой	Измените режим работы, снизьте нагрузку
	Высокая температура окружающего воздуха, слабая вентиляция, засорены вентиляционные отверстия	Примите меры к снижению температуры, улучшению вентиляции, очистке вентиляционных отверстий
	Недостаток смазки, заклинивание в механизме	Обратитесь в сервисный центр для ремонта
	Сгорела обмотка или обрыв в обмотке	Обратитесь в сервисный центр для ремонта

статора, деформация или оплавление деталей и узлов изделия, потемнение или обугливание проводов электродвигателя под действием высокой температуры.

- в) При использовании изделия в условиях высокой интенсивности работ и сверхтяжелых нагрузок.
- г) На профилактическое и техническое обслуживание инструмента, например: смазку, промывку.
- д) Неисправности инструмента вследствие использования принадлежностей, отсутствующих и запасных частей, которые не являются оригинальными принадлежностями/частями ЗУБР.
- е) На механические повреждения (трещины, сколы и т. д.) и повреждения, вызванные воздействием агрессивных сред, высокой влажности и высоких температур, попаданием инородных предметов в вентиляционные отверстия инструмента, а также повреждения, наступившие вследствие неправильного хранения и коррозии металлических частей.
- ж) Принадлежности, быстроизнашивающиеся части и расходные материалы, вышедшие из строя вследствие нормального износа, такие как: приводные ремни, аккумуляторные блоки, стволы, направляющие ролики, защитные кожухи, цанги, патроны, подошвы, пильные цепи, пильные шины, звездочки, шины, угольные щетки, ножи, пилки, абразивы, сверла, буры, леска для триммера и т. п.
- з) Инструмент, в конструкцию которого были внесены изменения или дополнения.
- и) Незначительное отклонение от заявленных свойств инструмента, не влияющее на его ценность и возможность использования по назначению.

к) На инструмент, вскрывавшийся или ремонтировавшийся в течение гарантийного срока вне авторизованных сервисных центров. Полный актуальный список авторизованных сервисных центров смотрите на сайте [zubr.ru](http://zubr.ru).

5) Устранение неисправностей, признанных нами как гарантийный случай, осуществляется на выбор компании ЗУБР посредством ремонта или замены неисправного инструмента на новый (возможно и на модель следующего поколения). Замененные инструменты и детали переходят в собственность компании.

6) Гарантийные претензии принимаются в течение гарантийного срока. Для этого предъявите или отправьте неисправный инструмент в указанный в документации (актуальный список сервисных центров смотрите на сайте [zubr.ru](http://zubr.ru)) сервисный центр, приложив заполненный гарантийный талон, подтверждающий дату покупки товара и его наименование. Инструмент, переданный дилеру или в сервисный центр в частично или полностью разобранном виде, под действие гарантии не подпадает. Все риски по передаче и пересылке инструмента дилеру или в сервисный центр несет владелец инструмента.

7) Другие претензии, кроме упомянутого права на бесплатное устранение недостатков инструмента, под действие нашей гарантии не подпадают.

8) После гарантийного ремонта на условиях расширенной гарантии, срок расширенной гарантии инструмента не продлевается и не возобновляется.

9) Для всех электроинструментов обязательно регулярное техническое обслуживание. Периодичность ТО равна сроку службы комплекта угольных щеток.

10) Срок службы изделия составляет 5 лет.

- отключите изделие от сети;
- отверткой отверните крышку 7 щеткодержателя;
- выньте изношенную щетку и установите новую. Убедитесь, что щетка установлена без перекосов и заеданий;
- установите крышку щеткодержателя на место;
- проделайте аналогичные операции с другой щеткой.

### Иное обслуживание

Периодически очищайте от грязи и пыли корпус изделия и кабель, вентиляционные отверстия.

Все работы по техническому обслуживанию должны проводиться при отключенном от сети кабеле.

Все прочие работы (в том числе ремонтные) должны проводиться только специалистами сервисных центров.

### Рекомендации по эксплуатации

Убедитесь, что напряжение сети соответствует номинальному напряжению изделия.

Включайте изделие в сеть только тогда, когда Вы готовы к работе.

Перед первым использованием изделия включите его без нагрузки и дайте поработать 10–20 секунд на разных оборотах. Если в это время Вы услышите посторонний шум, почувствуете повышенную вибрацию или запах гари, выключите изделие, отсоедините кабель питания от сети и установите причину этого явления. Не включайте изделие, прежде чем будет найдена и устранена причина неисправности.

Во избежание несчастных случаев, каждый раз перед включением изделия в сеть проверяйте выключенное положение клавиши включения 2 и кнопки блокировки 3.

Для работы рекомендуем использовать сменный инструмент марки ЗУБР.

Перед сверлением стен предварительно определите местоположение скрытой проводки и труб.

Обеспечьте хорошее освещение, вентиляцию (в процессе сверления кирпича и бетона образуются пыль в больших количествах) и порядок

на рабочем месте – недостаточное освещение и посторонние предметы могут привести к повреждениям и травмам.

При использовании изделия расположите сетевую кабель вне рабочей зоны.

При сверлении глубоких отверстий периодически вынимайте инструмент из отверстия, чтобы удалить породную пыль и исключить перегрев сверла и выход его из строя.

Не допускайте холостой работы изделия.

Выключайте изделие только клавишей 2. Не выключайте, просто отсоединяя кабель от сети (вынимая вилку из розетки).

### Инструкции по безопасности

Перед началом работы осмотрите и визуально проверьте изделие, кабель и сменный инструмент на отсутствие видимых механических повреждений. **НИ В КОЕМ СЛУЧАЕ** не используйте поврежденный (искривленный, со сколами, трещинами) сменный инструмент.

Во избежание травм и повреждений перед сверлением стен убедитесь в отсутствии в месте сверления скрытой проводки, газовых и водопроводных труб.

Всегда отключайте кабель питания от сети после окончания работы и перед любыми работами по обслуживанию изделия.

В процессе работы сменный инструмент сильно нагревается. При необходимости извлечения дождитесь его остывания или используйте защитные перчатки.

При работах, связанных с возникновением неблагоприятных условий (запыленности, повышенном уровне шума и вибрации), используйте средства индивидуальной защиты и ограничьте общее время (за смену) работы с изделием.

Если Вам что-то показалось ненормальным в работе изделия, немедленно прекратите его эксплуатацию.

Следите за исправным состоянием изделия. В случае появления подозрительных запахов, дыма, огня, искр следует выключить аппарат, отключить его от сети и обратиться в специализированный сервисный центр.

Если Вам что-то показалось ненормальным в работе изделия, немедленно прекратите его эксплуатацию.

Доводим до Вашего сведения, что критерием предельного состояния является одно из следующих событий (в том числе любое их сочетание):

- Выработка 2 (двух) комплектов угольных щеток. Указанное время эксплуатации приводит к значительному (вплоть до критического) износу движущихся деталей (коллектор ротора, шестерни, подшипники, выключатель и т. п.), что может привести к нарушению работы изделия;
- Ощутимое нарушение нормальной работы изделия, выражающиеся в биении шпинделя, прецессии установленного сменного инструмента, подклинивании механизма, переключателя реверса или выключателя, повышенном или посторонним шуме и вибрации, и т. п.;
- Существенное снижение заявленных технических характеристик (мощности, частоты вращения) или изменение поведения даже при незначительной нагрузке, выражающееся в значительном уменьшении скорости вращения, частых остановках и заеданиях;
- Чрезмерный нагрев корпуса и/или иных узлов даже при непродолжительной работе и/или незначительной нагрузке инструмента;
- Искрение инструмента или кабеля питания, или повышенное искрение коллектора. Искрение допускается только в коллекторе, расположенном в задней части дрели и визуально видимом через вентиляционные отверстия. При нормальной работе допускается образование лишь нескольких маленьких, обособленных искорок размером не более миллиметра.

### ▲ ВНИМАНИЕ

**Запрещается дальнейшая эксплуатация изделий при выявлении следующих признаков (критические отказы, при достижении которых необходимо прекратить работу изделия и отключить его от сети):**

- любое повреждение изоляции и/или жил сетевого кабеля;
- любое нарушение прочности и/или целостности корпуса;
- нарушение электрической изоляции изделия (биение током от изделия);

- невозможность установки/фиксации части изделия (дополнительной рукоятки) или сменного инструмента (сверла);
- невключение изделия при нажатии выключателя;
- натужный гул или писк при нажатии выключателя, не сопровождающийся вращением двигателя или шпинделя;
- отказ одной или нескольких функций (в частности, регулировки оборотов, переключения направления вращения);
- появление дыма или запаха гари.

В силу технической сложности изделия, иные критерии предельных состояний не могут быть определены пользователем самостоятельно. В случае обнаружения любой из указанных, а также иной явной или предполагаемой неисправности немедленно прекратите эксплуатацию изделия и обратитесь к разделу «Возможные неисправности и методы их устранения» настоящего Руководства. Если неисправности в перечне не оказалось или Вы не смогли устранить ее, обратитесь в специализированный сервисный центр. Заключение о предельном состоянии изделия или его частей сервисный центр выдает в форме соответствующего Акта.

## Условия транспортирования, хранения и утилизации

Хранить в чистом виде, со снятым сменным инструментом, в сухом проветриваемом помещении, при температуре от 0 до 40 °С, вдали от источников тепла. Не допускать воздействия: прямых солнечных лучей, механических, химических факторов, влаги, агрессивных жидкостей, резких перепадов температуры и влажности.

Специальных мер консервации не требует.

Транспортировка должна осуществляться в фирменной упаковке производителя, при температуре от -20 до 40 °С. При транспортировке недопустимо воздействие: прямых солнечных лучей, механических и химических факторов,

влаги, агрессивных жидкостей, резких перепадов температуры и влажности, нарушение целостности упаковок.

Отслужившее срок службы изделие, дополнительные принадлежности и упаковку следует экологически чисто утилизировать.

## Гарантийные обязательства

Мы постоянно заботимся об улучшении качества обслуживания наших потребителей, поэтому, если у Вас возникли нарекания на качество и сроки проведения гарантийного ремонта, пожалуйста, сообщите об этом в службу поддержки **ЗУБР** по электронной почте на адрес: [zubr@zubr.ru](mailto:zubr@zubr.ru).

Данная гарантия не ограничивает право покупателя на претензии, вытекающие из договора купли-продажи, а также не ограничивает законные права потребителей.

Мы предоставляем гарантию на инструменты **ЗУБР** на следующих условиях:

- 1) Гарантия предоставляется в соответствии с нижеперечисленными условиями путем бесплатного устранения неисправностей инструмента в течение установленного гарантийного срока, которые доказано обусловлены дефектами материала или изготовления.
- 2) Гарантийный срок начинается со дня покупки инструмента первым владельцем.
- 3) Срок и условия гарантии зависят от серии и артикула инструмента, просим Вас внимательно ознакомиться с условиями гарантии на момент покупки.

### Базовая гарантия

Гарантийный срок составляет 36 месяцев со дня продажи.

На серию **МАСТЕР (основной цвет корпуса серый)** устанавливается базовая гарантия сроком 3 года, при условии только бытового применения. В случае профессионального использования инструмента серии **МАСТЕР** базовая гарантия устанавливается 1 год с даты продажи.

На серию **ПРОФЕССИОНАЛ (основной цвет корпуса синий)** устанавливается базовая гарантия сроком 3 года. Для серии **ПРОФЕССИ-**

**ОНАЛ** разрешается эксплуатация в профессиональных целях, за исключением сверхвысоких нагрузок или тяжелых внешних условий эксплуатации, превышающих нормы, указанные в «Инструкции по эксплуатации».

### Расширенная гарантия

На серию **МАСТЕР** устанавливается расширенная гарантия сроком на 5 лет. Расширенная гарантия предоставляется только при условии бытового применения и регистрации на сайте [zubr.ru](http://zubr.ru).

На серию **ПРОФЕССИОНАЛ** устанавливается расширенная гарантия 5 лет при условии регистрации на сайте [zubr.ru](http://zubr.ru). Для серии **ПРОФЕССИОНАЛ** разрешается эксплуатация в профессиональных целях, за исключением сверхвысоких нагрузок или тяжелых внешних условий эксплуатации, превышающих нормы указанные в «Инструкции по эксплуатации».

Расширенная гарантия предоставляется только при условии, если владелец регистрирует инструмент на сайте производителя по адресу [zubr.ru](http://zubr.ru) в разделе «Сервис» в течение 4 недель с момента покупки. Регистрация расширенной гарантии возможна только после подтверждения покупателем согласия на обработку персональных данных, запрашиваемых в процессе регистрации. Сроки гарантии на конкретную модель инструмента можно проверить на сайте производителя по адресу [zubr.ru](http://zubr.ru).

4) Гарантия не распространяется на:

- а) Детали, подверженные рабочему и другим видам естественного износа, а также на неисправности инструмента, вызванные этими видами износа. А также на инструмент, имеющий полную выработку ресурса, сильное внешнее или внутреннее загрязнение.
- б) Неисправности инструмента, вызванные несоблюдением Инструкции по эксплуатации или произошедшие вследствие использования инструмента не по назначению, во время использования в условиях окружающей среды, выходящих за пределы указанных в Инструкции по эксплуатации, ненадлежащих производственных условиях, вследствие перегрузок или недостаточного, ненадлежащего технического обслуживания или ухода. К безусловным признакам перегрузки изделия относятся, помимо прочего: появление цветов побежалости, одновременный выход из строя ротора и