

BELMASH



Руководство по эксплуатации

Устройство шипорезное BELMASH TD51



 **BELMASH**[®]
www.belmash.ru

СОДЕРЖАНИЕ

1. ОБЩИЕ СВЕДЕНИЯ.....	5
1.1 Основные элементы приспособления.....	5
1.2 Основные параметры и технические характеристики.....	6
1.3 Комплект поставки	6
2. ТЕХНИКА БЕЗОПАСНОСТИ.....	7
2.1 Графические символы.....	7
2.2 Стандартные требования безопасности.....	8
2.3 Безопасность рабочего места.....	8
2.4 Личная безопасность	8
2.5 Дополнительные меры безопасности.....	9
3. ПОДГОТОВКА К РАБОТЕ.....	9
3.1 Распаковка.....	9
3.2 Сборка.....	10
3.3 Монтаж направляющей.....	10
3.4 Регулировка направляющей.....	11
3.5 Регулировка боковой опоры.....	11
3.6 Регулировка задней опоры.....	11
3.7 Настройка ограничения движения опоры боковой	12
4. РЕКОМЕНДАЦИИ ПО ИЗГОТОВЛЕНИЮ ШИПОВЫХ СОЕДИНЕНИЙ.....	12
4.1 Подготовка приспособления и заготовки.....	12
4.2 Вырезание щечек шипа.....	12
4.3 Вырезание заплечиков шипа.....	13
5. ОБСЛУЖИВАНИЕ	13
6. ТРАНСПОРТИРОВКА И ХРАНЕНИЕ.....	13
7. УТИЛИЗАЦИЯ И ЗАЩИТА ОКРУЖАЮЩЕЙ СРЕДЫ.....	14
8. СПЕЦИФИКАЦИЯ	15
ГАРАНТИЙНЫЕ ОБЯЗАТЕЛЬСТВА.....	17

УВАЖАЕМЫЙ ПОКУПАТЕЛЬ

Благодарим за доверие, которое Вы оказали, выбрав приспособление шипорезное BELMASH TD51, далее «приспособление», «изделие». Данное приспособление было тщательно продумано и спроектировано, чтобы безотказно работать многие годы. Внимание к деталям, точность, система контроля качества обеспечивают его надежную работу.

Настоящее руководство по эксплуатации устанавливает правила безопасной эксплуатации приспособления.

Перед началом эксплуатации внимательно ознакомьтесь с данным руководством. В нём Вы найдёте все указания, выполнение которых обеспечит безопасное использование и длительный срок службы изделия.

При покупке обязательно проверьте заполнение торгующей организацией свидетельства о продаже и гарантийных талонов, которые должны быть заверены штампом магазина с указанием даты продажи. Требуйте проверки комплектности и работоспособности.

Изготовитель/поставщик оставляет за собой право изменять комплектность товара без изменения его потребительских свойств, основных технических характеристик исходя из коммерческой целесообразности.

В связи с постоянным техническим совершенствованием конструкции приспособления, возможны некоторые отличия между приобретенным Вами изделием и сведениями, приведенными в настоящем руководстве по эксплуатации, не влияющие на его основные технические параметры и эксплуатационную надежность.

Приятной Вам работы.

При возникновении вопросов о Вашем оборудовании, пожалуйста, обратитесь в службу технической поддержки BELMASH или отправьте письмо на электронную почту. Мы поможем Вам справиться с проблемой и решить гарантийные случаи.

129626, г. Москва, проспект Мира, 104, ООО «БЕЛМАШ»

E-mail: info@belmash.ru

1. ОБЩИЕ СВЕДЕНИЯ

Данное приспособление устанавливается в стандартный паз циркулярного/круглопильного станка по дереву. Заготовка фиксируется вертикально по отношению к станку в различных положениях, что позволяет выполнить угловые пазы шипа. Затем приспособление убирают и заготовку кладут плашмя на циркулярный станок для выполнения заплечиков.

Приспособление подходит к большинству циркулярных станков со следующими техническими данными:

- Торцевой паз станка левостороннего исполнения – 9,5×19 мм.
- Минимальное расстояние от центра торцевого паза до пильного диска – 57 мм.
- Максимальное расстояние от центра торцевого паза до пильного диска – 114 мм.

1.1 Основные элементы приспособления

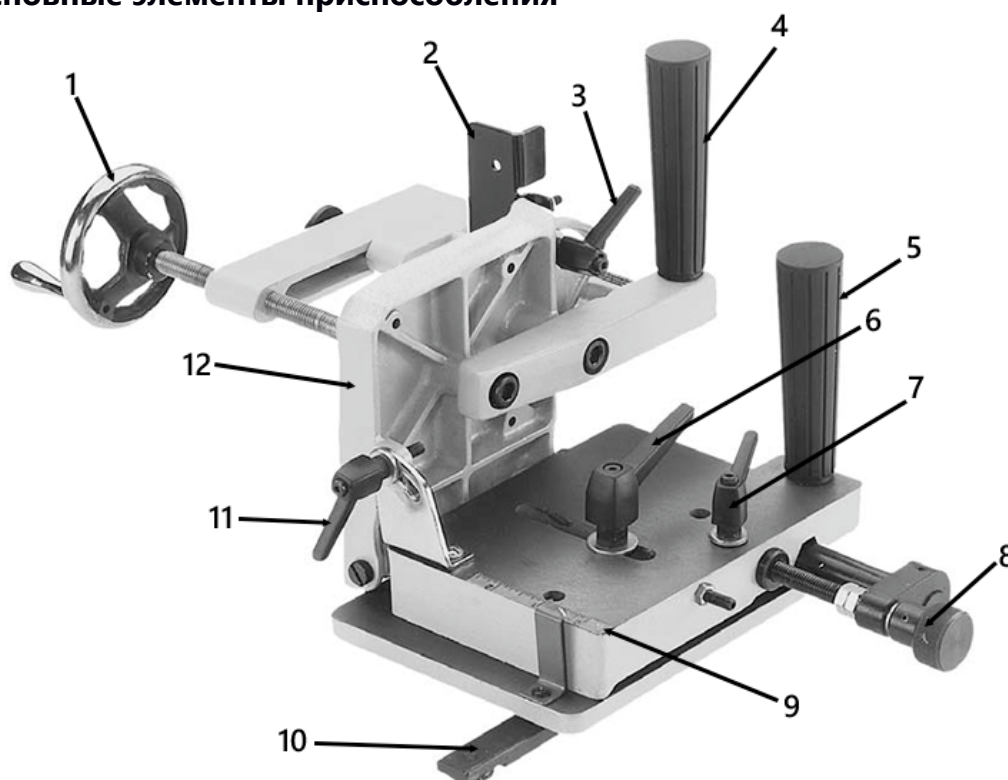


Рисунок 2. Основные элементы

1 – маховик прижима, 2 – опора задняя, 3 – рычаг блокировки опоры задней, 4 – ручка скобы фиксирующей, 5 – ручка основания подвижного, 6 – рычаг блокировки основания подвижного, 7 – рычаг блокировки точной настройки, 8 – рукоятка точной настройки, 9 – шкала глубины реза, 10 – направляющая, 11 – ручка блокировки наклона опоры боковой, 12 – опора боковая

1.2 Основные параметры и технические характеристики

Таблица 1

Наименование параметра	Значение
Максимальная ширина заготовки, мм	82
Размеры Т-образного паза (Ш×Г), мм	19×9,5
Длина направляющей, мм	265
Габаритный размер (Д×Ш×Г), мм	280×640×236
Размеры упаковки (Д×Ш×В), мм	325×315×225
Масса нетто/брутто, кг	8,6/9,2

В таблице 1 представлена общая информация. Данные технические характеристики актуальны на момент издания руководства по эксплуатации. Компания «БЕЛМАШ» оставляет за собой право на изменение конструкции и комплектации оборудования без уведомления потребителя.

1.3 Комплект поставки

Таблица 2

№	Наименование	Кол-во, шт.
Основные элементы		
1	Главный узел шипорезного приспособления	1
2	Маховик прижима	1
3	Кронштейн прижима	1
4	Скоба фиксирующая	1
5	Ручка	2
Крепеж		
6	Шайба пружинная 10 мм	2
7	Шайба 8 мм	1
8	Винт М8 1,25×50	1
9	Винт М10 1,5×25	1
10	Винт М10 1,5×20	1
11	Ключ шестигранный на 2,5 мм	1
12	Ключ шестигранный на 3 мм	1
13	Ключ шестигранный на 4 мм	1
14	Ключ шестигранный на 6 мм	1
15	Ключ шестигранный на 8 мм	1
Документация, упаковка		
16	Руководство по эксплуатации	1
17	Упаковка	1

В таблице 2 представлена общая информация. Данная комплектация актуальна на момент издания руководства по эксплуатации. Компания «БЕЛМАШ» оставляет за собой право на изменение конструкции и комплектации оборудования без уведомления потребителя. Если вы не можете найти деталь из таблицы 2, проверьте, возможно она уже установлена на изделие.

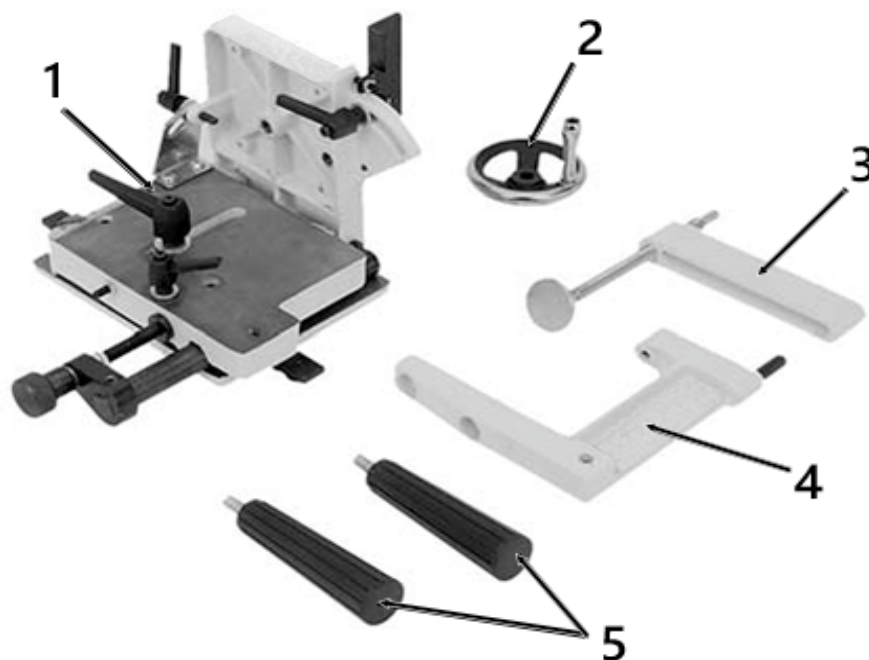


Рисунок 3.

1 – главный узел шипорезного приспособления, 2 – маховик прижима
3 – кронштейн прижима, 4 – скоба фиксирующая, 5 – ручка

2. ТЕХНИКА БЕЗОПАСНОСТИ

2.1 Графические символы



В данном руководстве представлены важные рекомендации по правильной установке, работе, обслуживанию и ремонту данного оборудования. Рекомендуется прочитать, понять и следовать им, во избежание серьезных травм у персонала, включая возможную ампутацию, поражение электрическим током или смерть.



При работе с приспособлением пользуйтесь средствами защиты органов слуха, зрения, дыхания.



Опасность получения травмы или повреждения узлов приспособления в случае несоблюдения данного указания.



Никогда не проводите очистку бензином или другими легковоспламеняющимися нефтепродуктами. Есть риск взрыва и возгорания при использовании данных жидкостей. Игнорирование данного требования может привести к серьезным травмам.



Используйте специальную обувь.



Приспособление и его упаковка подлежат вторичной переработке (рециклированию).



Для предотвращения негативного воздействия на окружающую среду, при прекращении использования приспособления (истечении срока службы) и непригодности к дальнейшей эксплуатации, приспособление подлежит разборке и сдаче в приемные пункты по вторичной переработке металлолома и пластмасс.

Владелец данного оборудования несет полную ответственность за его безопасное использование. Зона ответственности владельца включает в себя правильную установку приспособления в безопасном помещении, обучение персонала, тщательную проверку работоспособности, обслуживание, соблюдение всех требований руководства по эксплуатации, применение исправного циркулярного станка и использование средств индивидуальной защиты (СИЗ).

Производитель/поставщик не несет ответственности за травму или порчу имущества в случае халатности или неправильного обучения персонала, модификации изделия или использования его не по назначению.

2.2 Стандартные требования безопасности

Только обученный персонал может работать с приспособлением. Следуйте инструкции по безопасной эксплуатации циркулярного станка.

Не допускайте посторонних и детей к оборудованию. Держите их на безопасном расстоянии от рабочей зоны. Используйте замки, мастер-ключи.

Не покидайте рабочее место при работающем оборудовании. Выключите подачу питания и подождите пока все движущиеся части циркулярного/круглопильного станка остановятся.

Режущий инструмент круглопильного/циркулярного станка должен быть острым для обеспечения наилучшей работы и безопасности.

Проверьте правильность крепления и центровку деталей относительно друг друга, отсутствие сломанных деталей, ослабленных болтов и других моментов, которые могут повлиять на работу оборудования.

Используйте рекомендованные запчасти и аксессуары. Использование ненадлежащих запасных частей может стать причиной травмы.

Не изменяйте рабочую мощность циркулярного/круглопильного станка. Работайте на скорости, для которой данное оборудование спроектировано.

Закрепляйте заготовку. Используйте зажимы для фиксации заготовки во время работы.

2.3 Безопасность рабочего места

Следите за тем, чтобы циркулярный/круглопильный станок устойчиво стоял на твердом и ровном основании.

Установите станок так, чтобы было достаточно места для обработки заготовок и его обслуживания.

Рабочее место должно быть хорошо освещено и содержаться в чистоте.

Не используйте циркулярный станок и приспособление в небезопасном помещении: в условиях повышенной влажности, плохой вентиляции, в присутствии легковоспламеняющихся веществ или ядовитых паров.

2.4 Личная безопасность

Запрещается эксплуатировать приспособление:

- в состоянии алкогольного и/или наркотического опьянения;
- под воздействием лекарственных препаратов;
- при плохом самочувствии.

Перед началом работы надевайте индивидуальные средства защиты. Используйте защитную маску или защитные очки. Надевайте респиратор, средство защиты органов слуха и спецодежду.

Производимая оборудованием пыль может быть опасна для легких человека и животных, особенно мелкодисперсная пыль. Она возникает в процессе шлифовки, распила, сверления или

вследствие других работ, может содержать в себе химические вещества вызывающие раковые заболевания, пагубно влияющие на репродуктивную функцию и т.п.

Примеры таких веществ:

- свинец, присутствующий в красках;
- кварцевая пыль;
- мышьяк и хром из химически обработанной древесины.

Не стойте на линии подачи или приема материала. Следите за правильным положением ног и тела и сохраняйте правильную устойчивую рабочую позу. Не располагайте руки и другие части тела по направлению движения пилы. Не наклоняйтесь чрезмерно над приспособлением.

Избегайте неудобного положения тела и рук, чтобы случайное соскальзывание не привело к попаданию рук в движущиеся части станка.

Не надевайте излишне свободную одежду, галстук и украшения: во время работы они могут попасть на вращающиеся узлы механизмов.

При работе рекомендуется надевать нескользящую обувь или специальную обувь.

Работайте в головном уборе, прячьте под него длинные волосы.

2.5 Дополнительные меры безопасности

Для безопасной работы с приспособлением, всегда крепко держите обе ручки приспособления во время вырезания шипа.

Во избежание риска неожиданного запуска, выключите станок из сети перед установкой приспособления или заготовки.

Всегда ставьте на место защитный кожух и другие защитные элементы, когда снимаете приспособление.

Убедитесь, что дополнительное оборудование станка не препятствует безопасному движению приспособления.

3. ПОДГОТОВКА К РАБОТЕ

3.1 Распаковка

Данное изделие было тщательно упаковано для безопасной транспортировки. Неокрашенные части приспособления покрыты консервационной смазкой, защищающей от коррозии. Перед использованием удалите данную смазку.

Не используйте хлорсодержащие средства, растворители, такие как ацетон, так как эти жидкости могут испортить покрытие.

Не проводите очистку бензином или другими легковоспламеняющимися жидкостями, так как есть риск взрыва и возгорания.

Проводите очистку в хорошо проветриваемом помещении, подальше от возможных источников возникновения пожара. Аккуратно утилизируйте использованные при очистке тряпки и ветошь, не создавайте потенциально пожароопасную ситуацию.

Игнорирование данных требований может привести к серьезным травмам.

3.2 Сборка

Для сборки шипорезного приспособления выполните следующие действия:

Закрепите скобу фиксирующую В на опоре боковой А, при помощи винтов М10 1,5×25 D и М10 1,5×20 С и пружинных шайб (рис. 4).

Установите ручки 5 в резьбовые отверстия в скобе фиксирующей 4 и подвижном основании (рис. 1).

Наденьте кронштейн прижима Е на штифт скобы фиксирующей G (рис. 5), и закрепите при помощи винта М8 и шайбы F 8 мм.

Установите маховик прижима I на прижим, и зафиксируйте его положение установочным винтом в основании маховика прижима.

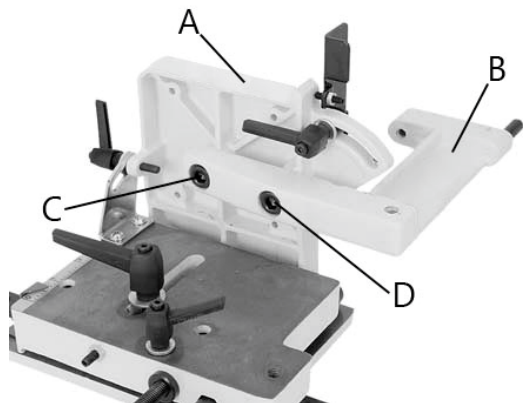


Рисунок 4.

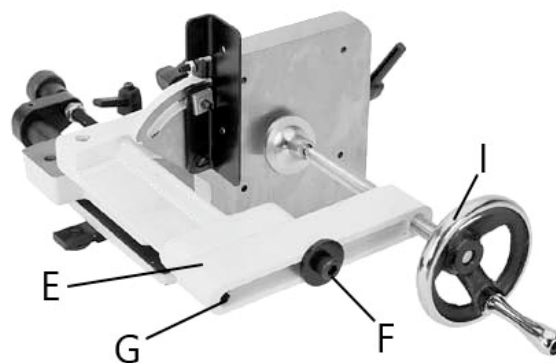


Рисунок 5.

3.3 Монтаж направляющей

Направляющая шипорезного приспособления может быть установлена в двух позициях, в зависимости от расстояния между левым торцевым пазом на столе и пильным диском.

Приспособление транспортируется с направляющей центральной позиции. Если необходимо уменьшить расстояние между приспособлением и пильным диском, направляющая устанавливается в крайнюю позицию.

Для изменения позиции направляющей, снимите рычаг блокировки основания подвижного, открутите установочный винт С (рис. 6), ослабьте установочный винт В на кронштейне рукоятки точной настройки, и снимите со штока А направляющей.

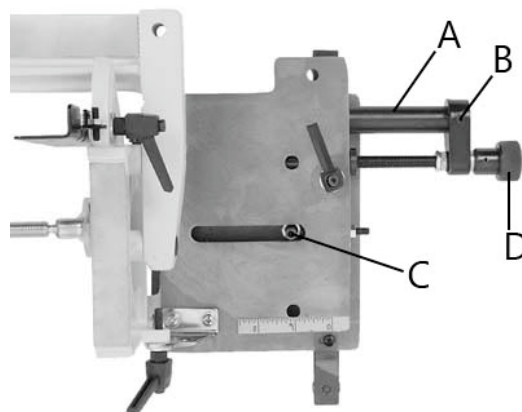


Рисунок 6.

Переставьте направляющую в крайнюю позицию и закрепите ее. Установите винт С в основание неподвижное, затяните гайкой.

Ослабьте винт указателя глубины реза и разверните указатель. Положите основание подвижное на винт С.

Оденьте узел точной настройки на шток направляющей. Выровняйте ось рукоятки точной настройки по отношению к штоку направляющей. Затяните установочный винт на кронштейне рукоятки точной настройки.

Верните в исходное положение указатель глубины реза, зафиксируйте его. Установите рычаг блокировки основания подвижного.

3.4 Регулировка направляющей

Для регулировки направляющей, – отключите станок от сети. Вставьте направляющую шипорезного приспособления в Т-образный паз и продвигайте приспособление вдоль него.

Если направляющая установилась в паз плотно и скользит свободно, значит регулировка не требуется.

Если имеются колебания из в стороны или наклон – снимите приспособление и переверните его основанием неподвижным вверх, равномерно поворачивайте установочные винты на одинаковое количество оборотов, так чтобы они позволяли скомпенсировать боковые колебания.

3.5 Регулировка опоры боковой

Для регулировки опоры боковой В (рис. 7) перпендикулярно поверхности стола – отключите станок, переведите пильный диск в нижнее положение, чтобы он не мешал измерениям.

Вставьте приспособление в левый паз. Выкрутите установочный винт С, так чтобы он не мог помешать выполнять регулировку.

Расположите слесарный угольник одной стороной на столе, а другой к опоре боковой приспособления.

Ослабьте рычаг блокировки наклона опоры боковой А, прижмите опору боковую плотно к слесарному уголку, потом не перемещая опору, затяните рычаг блокировки.

Уберите угольник и затяните установочный винт ограничителя до упора.

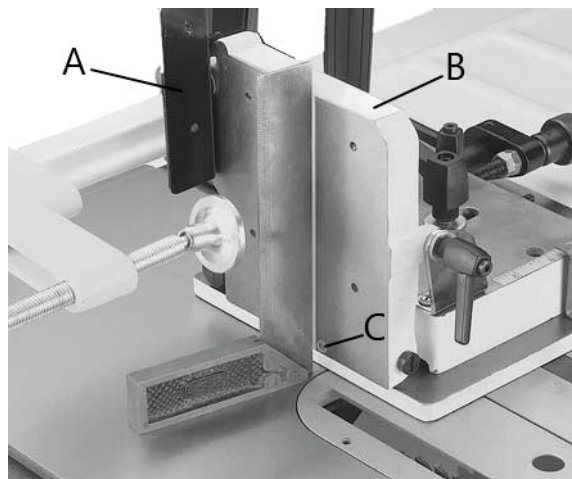


Рисунок 7.

3.6 Регулировка опоры задней

Для регулировки опоры задней перпендикулярно поверхности стола – отключите станок от сети, переведите пильный диск в крайнее нижнее положение, чтобы он не мешал измерениям.

Вставьте приспособление в левый паз. Ослабьте гайку на установочном винте В (рис. 8). Выкрутите винт, чтобы не мешать настройке задней опоры.

Расположите слесарный угольник одной стороной на столе, а другой к опоре задней С приспособления.

Ослабьте рычаг блокировки опоры задней А, прижмите опору заднюю плотно к слесарному уголку.

Не перемещая опоры, затяните рычаг блокировки. Уберите угольник и затяните установочный винт до упора, затяните гайку.

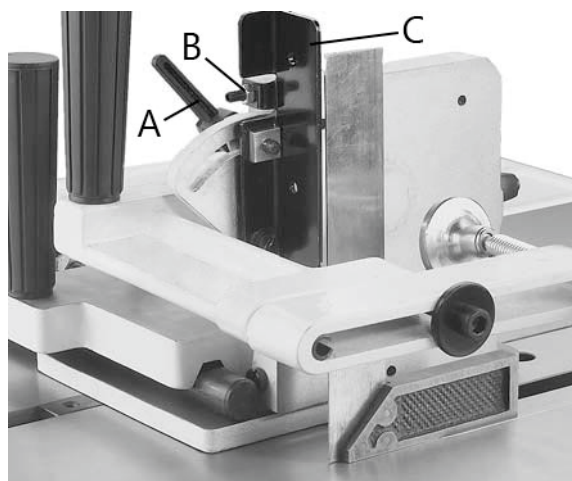


Рисунок 8.

3.7 Настройка ограничения движения опоры боковой

Для ограничения движения опоры боковой, чтобы не допустить контакт с пильным диском во время регулировки или выполнения различных резов - отключите станок, убедитесь, что пильный диск расположен перпендикулярно столу и параллельно торцевому пазу, а боковая опора приспособления перпендикулярна поверхности стола.

Выкрутите установочный винт и гайку А (рис. 9) на основании подвижном. Ослабьте рычаг блокировки точной настройки и рычаг блокировки подвижного основания.

Используйте рукоятку точной настройки для установки минимального расстояния между боковой опорой и пильным диском (не менее 13 мм).

Затяните рычаг блокировки точной настройки и рычаг блокировки подвижного основания.

Установите и затяните установочный винт и гайку.

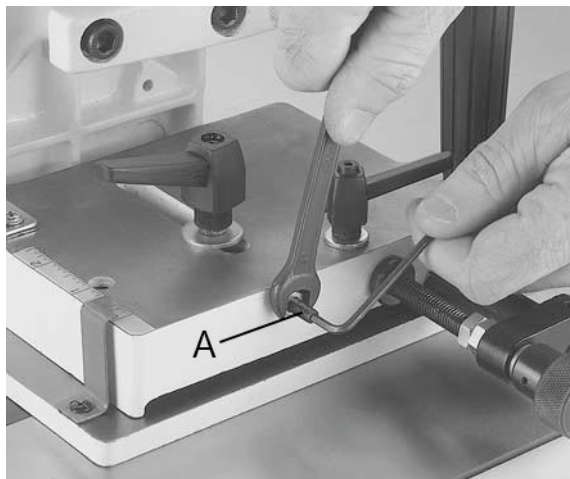


Рисунок 9.

4. РЕКОМЕНДАЦИИ ПО ИЗГОТОВЛЕНИЮ ШИПОВЫХ СОЕДИНЕНИЙ

4.1 Подготовка приспособления и заготовки

Отключите станок. Выберите материал для изготовления гнезда и шипа и нарисуйте на нем линии реза.

Для шипа необходимо выполнить конструкционные и маскирующие заплечики для усиления соединения и маскировки щелей, которые могут возникнуть при усыхании дерева с течением времени. Если толщина заготовки под шип и под гнездо одинаковы — сделайте толщину шипа такой же как толщина стенок гнезда.

Если толщина заготовки под гнездо больше, чем толщина заготовки под шип, сделайте толщину шипа как можно больше, но не делайте стенки гнезда слишком тонкими.

Убедитесь, что между торцом шипа и дном гнезда есть небольшое пространство для клея.

Для удобства закрепления длинных заготовок, используйте подкладочные доски на задней и боковой опоре (рис. 10), закрепив саморезами или винтами и гайками.

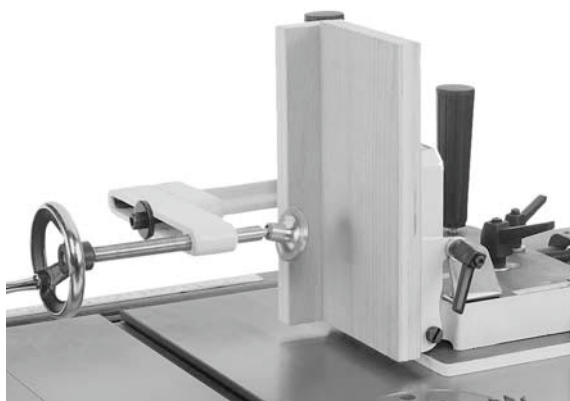


Рисунок 10.

4.2 Вырезание щечек шипа

Отключите станок. Убедитесь, что заготовка правильно установлена на приспособление и все блокирующие рычаги плотно затянуты.

Используйте ручку плавной регулировки чтобы точно выровнять плоскость пильного диска с линией первой конструкционной щечки.

Отрегулируйте пильный диск до нужной глубины реза щечки шипа.

Отведите приспособление и заготовку от пильного диска, затем включите пилу в сеть. Крепко возьмитесь за обе ручки приспособления затем медленно протяните заготовку через пильный диск, для получения первой конструкционной щечки.

Выключите станок, подождите пока пильный диск полностью остановиться. Ослабьте прижим, удерживающий заготовку, снимите ее, затем поместите приспособление обратно на переднюю часть стола.

Разверните заготовку на 180 градусов, правильно прижмите ее к приспособлению, выровняйте плоскость пильного диска с линией реза второй щечки шипа, затем повторите операции, описанные выше для завершения реза.

Тем же способом, выполните боковые щечки шипа.

4.3 Вырезание заплочиков шипа

Для завершения вырезания шипа необходимо отключить станок, настроить высоту пильного диска, чтобы убрать лишний материал.

Установите на станок параллельный упор и угловой упор. Произведите их настройку согласно, необходимым размерам для вырезания заплочиков шипа.

Включите станок, а затем медленно подвигайте угловой упор и заготовку вперед, чтобы выполнить вырез заплочика.

Выключите станок, подождите пока он полностью остановиться, уберите заготовку.

Выполните вышеописанные действия для выреза оставшихся заплочиков шипа.

5. ОБСЛУЖИВАНИЕ

Постоянное обслуживание вашего приспособления обеспечит его долгую работу.

Очистка приспособления — уберите деревянную стружку и пыль от циркулярного станка чистой тряпкой. При попадании смолы, используйте специальное средство для ее удаления. Обрабатывайте все неокрашенные металлические поверхности при помощи жидкостей не оставляющих пятен и защищающих от ржавчины.

После чистки приспособления, используйте жидкое машинное масло, чтобы смазать все подвижные соединения. Убирая излишки масла, следите, чтобы пыль не скапливалась в местах смазки.

При длительном хранении расположите приспособление на плоской, сухой поверхности, защищенной от воздействия окружающей среды. Накройте приспособление, чтобы защитить его от пыли.

6. ТРАНСПОРТИРОВКА И ХРАНЕНИЕ

Приспособление упаковано в соответствии с требованиями действующей нормативной и технической документации на его изготовление и поставку. Упакованное приспособление может транспортироваться авиационным, железнодорожным, морским, речным и автомобильным транспортом.

Погрузку и крепление упакованного изделия, его последующее транспортирование выполняют в соответствии с действующими техническими условиями и правилами перевозки грузов на используемом виде транспорта.

Хранить приспособление следует в отопляемом, вентилируемом помещении при отсутствии воздействия климатических факторов (атмосферные осадки, повышенная влажность

и запыленность воздуха) при температуре воздуха не ниже +5°C и не выше +40°C, при относительной влажности воздуха не выше 80% при температуре плюс 20°C.

В случае длительного хранения наружные поверхности деталей приспособления, подвергающиеся коррозии, следует очистить и покрыть консервационной смазкой К-17 ГОСТ 10877-76 или другой аналогичного назначения.

7. УТИЛИЗАЦИЯ И ЗАЩИТА ОКРУЖАЮЩЕЙ СРЕДЫ

Приспособление и его упаковка подлежат вторичной переработке — рециклированию.

Данное приспособление изготовлено из безопасных для окружающей среды и здоровья человека материалов и веществ. Тем не менее, для предотвращения негативного воздействия на окружающую среду, при прекращении использования (истечении срока службы) и непригодности к дальнейшей эксплуатации, оно подлежит сдаче в приемные пункты по переработке металлолома и пластмасс.

Утилизация изделия и комплектующих узлов заключается в полной разборке и последующей сортировке по видам материалов и веществ, для последующей переплавки или использования при вторичной переработке.

Упаковку приспособления следует утилизировать без нанесения экологического ущерба окружающей среде в соответствии с действующими нормами и правилами.

8. СПЕЦИФИКАЦИЯ

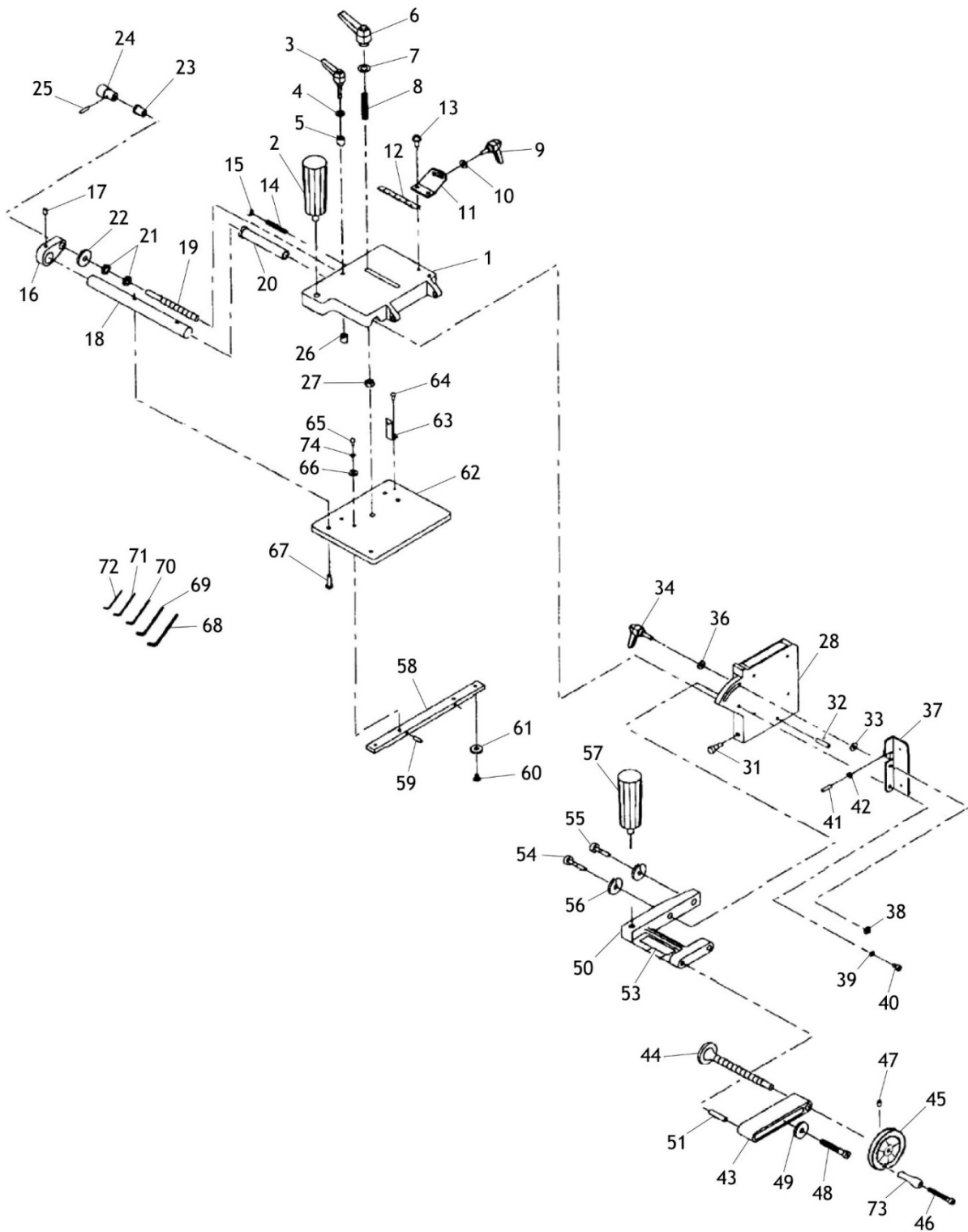


Рисунок 11.

1	Основание подвижное	39	Шайба плоская 6
2	Ручка основания подвижного	40	Винт специальный М6
3	Рычаг блокировки точной настройки	41	Винт установочный М6
4	Шайба плоская 6	42	Гайка М5
5	Втулка	43	Кронштейн прижима
6	Рычаг блокировки основания подвижного	44	Прижим
7	Гайка М8	45	Маховик прижима
8	Винт установочный М8	46	Винт М6
9	Рычаг блокировки наклона опоры боковой	47	Винт установочный М6
10	Шайба 6	48	Винт специальный М8
11	Ограничитель рычага блокировки наклона	49	Шайба плоская 8
12	Шкала глубины реза	50	Скоба фиксирующая
13	Винт М5	51	Штифт скобы фиксирующей
14	Винт установочный М6	53	Табличка предупреждающая
15	Гайка М6	54	Винт специальный М10
16	Кронштейн рукоятки точной настройки	55	Винт специальный М10
17	Винт установочный М6	56	Шайба пружинная 10
18	Шток направляющий	57	Ручка скобы фиксирующей
19	Ось рукоятки точной настройки	58	Направляющая
20	Втулка направляющая	59	Винт установочный М5
21	Гайка М10	60	Винт специальный М6
22	Проставка	61	Шайба плоская 7
23	Втулка	62	Основание неподвижное
24	Рукоятка точной настройки	63	Указатель глубины реза
25	Винт установочный М3	64	Винт специальный М4
26	Втулка	65	Винт специальный М6
27	Гайка М8	66	Шайба плоская 6
28	Опора боковая	67	Винт специальный М6
31	Винт специальный М8	68	Ключ шестигранный 8 мм
32	Винт установочный М6	69	Ключ шестигранный 6 мм
33	Шайба плоская 6	70	Ключ шестигранный 4 мм
34	Рычаг блокировки опоры задней	71	Ключ шестигранный 3 мм
36	Шайба плоская 6	72	Ключ шестигранный 2,5 мм
37	Опора задняя	73	Рукоятка маховика
38	Гайка М6	74	Шайба пружинная 6

ГАРАНТИЙНЫЕ ОБЯЗАТЕЛЬСТВА

Завод-изготовитель гарантирует нормальную работу приспособления в течение 24 месяцев со дня продажи торгующей организацией при условии эксплуатации и хранения в соответствии с настоящим руководством.

Дата продажи должна быть отмечена в свидетельстве о приемке и в гарантийных талонах. При отсутствии отметки торгующей организации, срок гарантии исчисляется с момента выпуска приспособления заводом-изготовителем.

Без предъявления гарантийного талона на приспособление претензии по качеству не принимаются, гарантийный ремонт не производится. Для гарантийного ремонта владельцу необходимо отправить приспособление с приложением данного руководства по эксплуатации в гарантийную мастерскую в жесткой транспортной упаковке, обеспечивающей сохранность изделия.

В течение гарантийного срока устранение неисправностей, происшедших по вине завода-изготовителя, производится гарантийными мастерскими бесплатно. После проведения ремонта приспособления гарантийный талон остается в мастерской.

Перечень повреждений приспособления, вследствие которых гарантийные обязательства снимаются:

- механические повреждения, повреждения, вызванные действием агрессивных сред, высоких температур, попаданием инородных предметов внутрь;
- работа с перегрузкой;
- самостоятельная замена узлов, деталей, изменение конструкции;
- повреждения, наступившие вследствие неправильного хранения (коррозия металлических частей), сильного загрязнения и небрежной эксплуатации;
- использование приспособления не по назначению;
- при появлении неисправностей, вызванных действием непреодолимой силы (несчастный случай, пожар, наводнение, удар молнии и др.).

Взаимоотношения между потребителем и изготовителем при выявленных неисправностях изделия осуществляются в соответствии с Законом «О защите прав потребителей». Срок службы приспособления не менее десяти лет, при соблюдении условий эксплуатации и регулярном обслуживании.

Перечень деталей, на которые гарантия не распространяется:

- быстро изнашиваемые детали с ограниченным ресурсом (направляющие, ролики, резиновые детали, подшипники, зубчатые ремни и колеса, и прочее).

Руководство по эксплуатации прочитал полностью, обязуюсь его выполнять

(подпись покупателя)

Отсутствие подписи покупателя расценивается как нарушение условий эксплуатации и является основанием для отказа в гарантийном ремонте и замене приспособления торгующей организацией.

Адрес поставщика: ООО «БЕЛМАШ», 129626, Россия, г. Москва, проспект Мира, 104,
info@belmash.ru.