



ЗСП-2000



ЗАО «ЗУБР ОВК» РОССИЯ, 141002, Московская область, г. Мытищи 2, а/я 36

Производитель оставляет за собой право вносить изменения в характеристики изделия без предварительного уведомления.
Приведенные иллюстрации не являются обязательными. Ответственность за опечатки исключается.

Пистолет скобозабивной электрический

ЗСП-2000

Уважаемый покупатель!

При покупке изделия:

- требуйте проверки его исправности путем пробного включения, а также комплектности согласно комплекту поставки;
- убедитесь, что гарантийный талон оформлен должным образом и содержит серийный номер изделия, дату продажи, штамп магазина и подпись продавца.

Перед первым включением изделия внимательно изучите настоящее руководство по эксплуатации и строго выполняйте содержащиеся в нем требования. Только так Вы сможете научиться правильно обращаться с изделием и избежите ошибок и опасных ситуаций. Храните данное руководство в течение всего срока службы Вашего изделия.

Помните! Изделие является источником повышенной травматической опасности.

⚠ ВНИМАНИЕ

ПРОЧИТЕ РУКОВОДСТВО И НЕ НАЧИНАЙТЕ РАБОТУ С ИЗДЕЛИЕМ, ПОКА ВЫ НЕ ОЗНАКОМИТЕСЬ С НАСТОЯЩИМИ ПРЕДУПРЕЖДЕНИЯМИ.

Ударный механизм большой мощности и острые крепежные элементы представляют повышенную опасность. **НИ В КОЕМ СЛУЧАЕ** не нажимайте язычок предохранителя какими-либо частями тела. Не направляйте включенное изделие на людей и животных.

Не фиксируйте предохранительный язычок в нажатом положении и не оставляйте подключенное к сети изделие без присмотра.

Не используйте изделие для крепления проводки – излишнее усилие крепления может привести к повреждению изоляции.

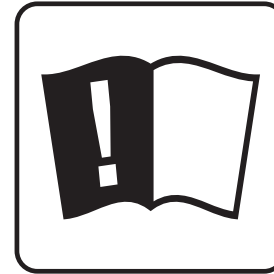
Не устанавливайте в изделие иные, кроме указанных, расходные материалы. В противном случае это может привести к заклиниванию механизма или повреждению изделия.

Любые работы по обслуживанию изделия (особенно извлечение застрявших крепежных элементов) проводите при отключенном от сети изделии.

Будьте особенно осторожны при извлечении застрявших скоб – взведенный механизм может прийти в действие и выстрелить скобой или гвоздем.

Распишитесь в ознакомлении с инструкцией по эксплуатации и мерам безопасности перед началом работ. Без подписи претензии по качеству товара не принимаются.

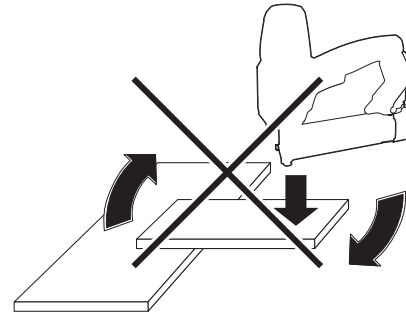
Место для подписи _____

Меры безопасности

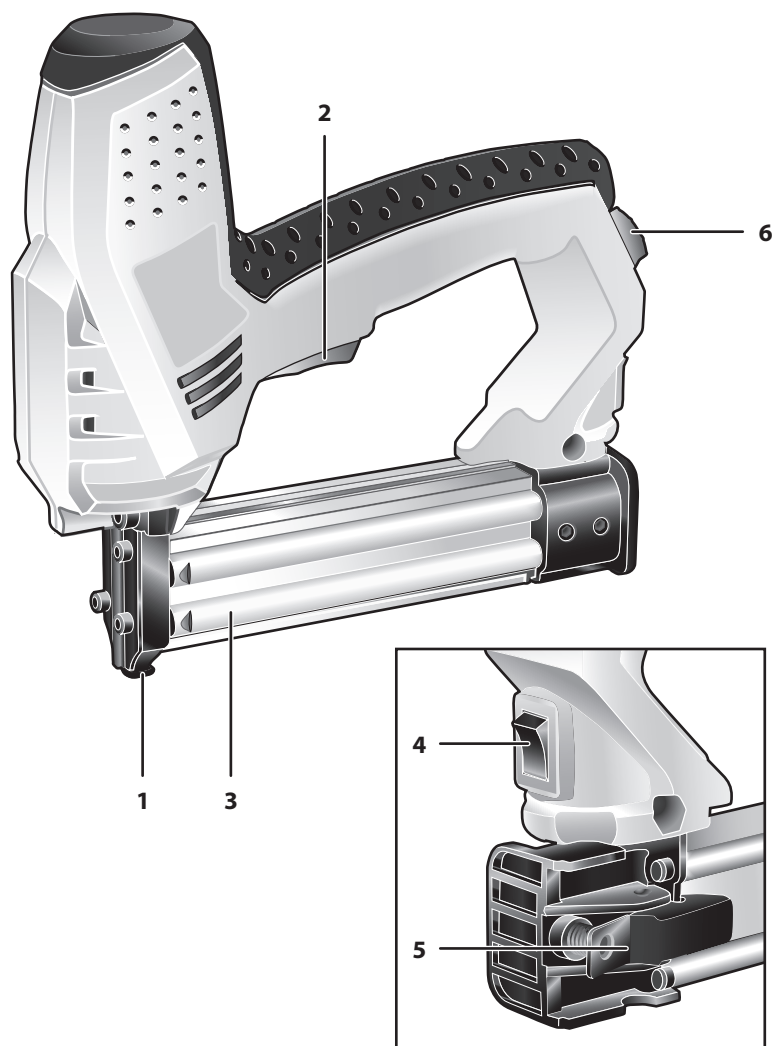
Перед началом эксплуатации данного агрегата необходимо изучить руководство по эксплуатации. Невыполнение этого требования повышает степень риска получения травм как для вас, так и для других лиц



Всегда используйте средства индивидуальной защиты (наушники)



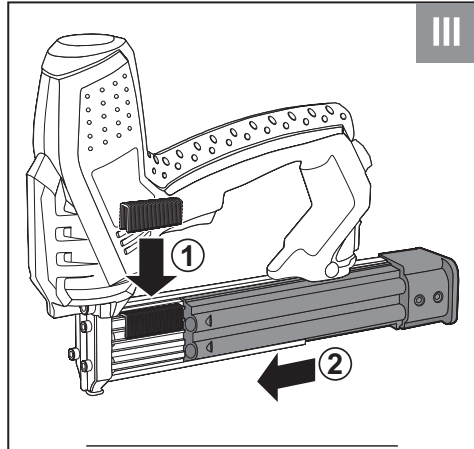
Всегда надежно крепите обрабатываемые заготовки



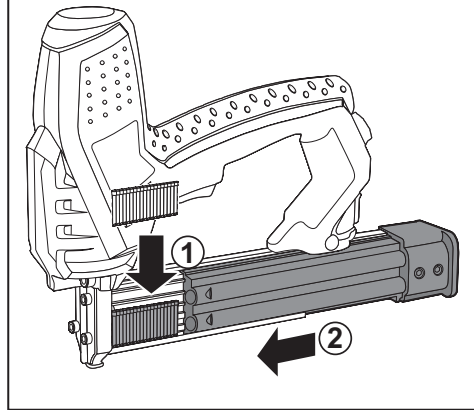
Устройство

- | | |
|-------------------------|---------------------------|
| 1 Язычок предохранителя | 4 Выключатель |
| 2 Спусковой курок | 5 Рычаг фиксации магазина |
| 3 Магазин | 6 Регулятор силы удара |

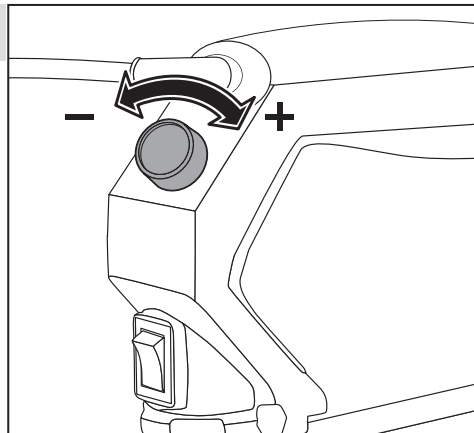
Скобы



Гвозди



2. Регулировка силы удара



заполняется сервисным центром

D

Дата приема _____

Дата выдачи _____

Особые отметки _____

М.П.

ОТРЫВНОЙ ТАЛОН

D

Изделие _____

Дата продажи _____

Дата приема _____

Дата выдачи _____

Клиент _____

заполняется сервисным центром

E

Дата приема _____

Дата выдачи _____

Особые отметки _____

М.П.

ОТРЫВНОЙ ТАЛОН

E

Изделие _____

Дата продажи _____

Дата приема _____

Дата выдачи _____

Клиент _____

заполняется сервисным центром

F

Дата приема _____

Дата выдачи _____

Особые отметки _____

М.П.

ОТРЫВНОЙ ТАЛОН

F

Изделие _____

Дата продажи _____

Дата приема _____

Дата выдачи _____

Клиент _____

Технические характеристики

Артикул	ЗСП-2000
Номинальное напряжение питания, В	230~
Частота, Гц	50
Номинальная потребляемая мощность, Вт	2000
Максимальная производительность, уд/мин	20
Тип и размер (ШхТ, мм) применяемых скоб: ЗУБР 55, RAPID 55, BOSCH 55	6.0 x 0.8
Длина применяемых скоб, мм	15-25
Тип и размер (ШхТ, мм) применяемых гвоздей: ЗУБР 300, RAPID 300	2 x 1.0
Длина применяемых гвоздей, мм	15-30
Тип изделия	технически сложное
Уровень звуковой мощности (к=3), дБ	91.4
Уровень звукового давления (к=3), дБ	78.4
Среднеквадратичное виброускорение (к=1.5), м/с ²	3.563
Класс безопасности по ГОСТ 12.2.007.0-75	II класс
Масса изделия, кг	1.5
Масса в упаковке, кг	1.8
Назначенный срок службы, лет	5
Назначенный срок хранения, лет	7

Комплект поставки

Пистолет	1 шт.
Скобы 20 мм	100 шт.
Гвозди 20 мм	100 шт.
Инструкции по безопасности	1 экз.
Руководство по эксплуатации	1 экз.

▲ ВНИМАНИЕ

Убедитесь, что на изделии и комплекте деталей отсутствуют повреждения, которые могли возникнуть при транспортировании.

заполняется сервисным центром	А	Дата приема	Дата выдачи	Особые отметки	М.П.	ОТРЫВНОЙ ТАЛОН		А
						Изделие	_____	
						Дата продажи	_____	
						Дата приема	_____	
Дата выдачи	_____							
Клиент	_____							
заполняется сервисным центром	В	Дата приема	Дата выдачи	Особые отметки	М.П.	ОТРЫВНОЙ ТАЛОН		В
						Изделие	_____	
						Дата продажи	_____	
						Дата приема	_____	
Дата выдачи	_____							
Клиент	_____							
заполняется сервисным центром	С	Дата приема	Дата выдачи	Особые отметки	М.П.	ОТРЫВНОЙ ТАЛОН		С
						Изделие	_____	
						Дата продажи	_____	
						Дата приема	_____	
Дата выдачи	_____							
Клиент	_____							

Сведения о приемке и упаковке

Изделие изготовлено и принято в соответствии с требованиями технических условий производителя и признано годным к эксплуатации. Изделие упаковано согласно требованиям технических условий производителя.

Дата выпуска	(число, месяц, год) См. также последние 4 цифры серийного номера (в формате ммгг)
--------------	--

Гарантийный талон

Изделие			
Модель		№ изделия	
Торговая организация	М.П.		
Дата продажи			

▲ ВНИМАНИЕ

При покупке изделия требуйте у продавца проверки надлежащего качества и комплектности, а также правильного заполнения гарантийного талона.

С условиями гарантии и проведения гарантийного обслуживания ознакомлен и согласен. Изделие получено в исправном состоянии и полностью укомплектовано. Претензий к внешнему виду не имею.

Подпись покупателя	
--------------------	--

Для обращения в гарантийную мастерскую необходимо предъявить изделие и правильно заполненный гарантийный талон.

Назначение и область применения

Пистолет скобозабивной электрический **ЗУБР** (далее – пистолет) предназначен для крепления при помощи специальных скоб и гвоздей различных материалов (тканей, пленок, кожи, панелей и т. д.), а также для соединения изделий из различных материалов (дерева, пластика) при строительных, отделочных и ремонтных работах.

Внимательно изучите настоящее руководство по эксплуатации, в том числе раздел «Инструкции по безопасности» и Приложение «Общие инструкции по безопасности». Только так Вы сможете научиться правильно обращаться с инструментом и избежите ошибок и опасных ситуаций.

Пистолет предназначен для использования в районах с умеренным климатом с характерной температурой от -10 до +40 °С, относительной влажностью воздуха не более 80%, отсутствием прямого воздействия атмосферных осадков и чрезмерной запыленности воздуха.

Изделие соответствует требованиям:

- ТР ТС 010 / 2011 «О безопасности машин и оборудования»;
- ТР ТС 004 / 2011 «О безопасности низковольтного оборудования»;
- ТР ТС 020/2011 «Электромагнитная совместимость технических средств»;
- ТР ЕАЭС 037/2016.

Настоящее руководство содержит самые полные сведения и требования, необходимые и достаточные для надежной, эффективной и безопасной эксплуатации изделия.

В связи с продолжением работы по усовершенствованию конструкции изделия изготовитель оставляет за собой право вносить в его конструкцию незначительные изменения, не отраженные в настоящем руководстве и не влияющие на эффективную и безопасную работу изделия.

К эксплуатации изделия допускаются только лица, достигшие совершеннолетия; имеющие навыки и/или представление о принципах работы и оперирования изде-

лием; находящиеся в трезвом состоянии; не под действием лекарств, вызывающих сонливость и/или снижение концентрации внимания; не имеющие заболеваний, вызывающих подобные состояния, а также иных противопоказаний для работы с машинами.

Все ремонтные работы должны проводиться только квалифицированными специалистами сервисных центров, с использованием оригинальных запасных частей ЗУБР.

Инструкции по применению

Подготовка к работе

Установка расходного инструмента (рис. 1)

В зависимости от вида работы и обрабатываемых материалов, установите в магазин необходимые крепежные элементы (скобы, гвозди), для чего:

- выключите (если включен) выключатель **4** и выньте (если вставлена) вилку из розетки;
- нажмите рычаг **5** фиксации магазина и вытните его на себя;
- в образовавшуюся полость изделия установите блоками необходимые крепежные элементы (скобы, гвозди) указанных в технических характеристиках типов;

Примечание! При заправке гвоздей установите их по левой стороне полости (при взгляде сзади). Убедитесь, что гвозди установлены без перекосов и блоки плотно прижаты друг к другу.

Не устанавливайте в магазин отдельные (единичные) крепежные элементы, так как в этом случае возможен перекос элемента и, как следствие, заклинивание бойка и повреждение механических частей изделия.

- задвиньте магазин обратно до щелчка.

Регулировка силы удара (рис. 2)

В зависимости от предстоящей работы (твердость материала заготовок, необходимая глубина забивания и т. д.) регулятором **6** установите необходимую силу удара:

- вращение в направлении «-» уменьшает силу удара;
- вращение в направлении «+» увеличивает силу удара.

Примечание! Регулятор не имеет градуировки. Необходимая сила удара подбирается опытным путем.

Подготовьтесь к работе:

- приготовьте обрабатываемые заготовки, используемые материалы;
- примерьте сопряжение соединяемых заготовок, по возможности зафиксируйте соединение;

▲ ВНИМАНИЕ

Располагайте обрабатываемые заготовки на ровной, плоской поверхности – лежащие на буграх и перегибах заготовки при ударе бойка могут треснуть или сместиться и нанести травмы или повреждения оператору.

- примерьте ткань наложением на обтягиваемую заготовку, заметьте складки (на углах, перегибах) и продумайте последовательность натяжения и крепления ткани.

Порядок работы

Включение изделия (рис. 3)

Подключите изделие к сети. Переведите выключатель 4 в положение «I».

Работа с изделием (рис. 4)

Установите изделие бойком в нужном месте на обрабатываемую заготовку и **ПЛОТНО** прижмите к прикрепляемым поверхностям до полного утопления язычка 1.

Примечание! Для предотвращения травм и повреждений при случайном нажатии на спусковой курок, пистолет оборудован предохранительным устройством, исключающим возможность срабатывания без плотного прижатия пистолета к поверхности обрабатываемой заготовки.

▲ ВНИМАНИЕ

Во избежание травм и повреждений НИ В КОЕМ СЛУЧАЕ не нажимайте язычок 1 предохранителя какими-либо частями тела. Не фиксируйте язычок в постоянно нажатом положении и не оставляйте включенный в сеть пистолет с зафиксированным язычком.

Нажмите спусковой курок.

При работе возможно заклинивание бойка (вследствие перекоса скобы, гвоздя или их попадания в твердый материал). Для освобождения бойка отключите изделие от электрической сети, нажмите рычаг 5 фиксации магазина и вытяните его. Извлеките, если необходимо, скобу из полости и установите магазин обратно до щелчка.

▲ ВНИМАНИЕ

Будьте особенно осторожны при извлечении застрявших скоб – взведенный механизм может прийти в действие и выстрелить скобой или гвоздем.

Рекомендации по эксплуатации

Убедитесь, что напряжение Вашей сети соответствует номинальному напряжению изделия.

Включайте изделие в сеть только тогда, когда Вы готовы к работе.

Перед началом работы осмотрите и визуально проверьте изделие, кабель и инструмент на отсутствие видимых механических повреждений, подвижные части на функционирование. Не используйте изделие с поврежденными элементами (выключателем, бойком, электромагнитом, корпусом и т. д.) – это может привести к травме и иным повреждениям.

Не используйте излишне тонкие заготовки и не вбивайте скобы вдоль волокон деревянных заготовок – это может привести к расщеплению заготовки и ее разлету в разные стороны.

В качестве опоры при работе используйте ровные поверхности – неровные поверхности могут привести к смещениям (особенно резким и сильным при такой силе удара инструмента) заготовок и перекосам конструкции.

Всегда надежно крепите обрабатываемые заготовки.

Обеспечьте хорошее освещение и порядок на рабочем месте. Удалите из зоны работы все посторонние предметы, которые могут помешать Вам в работе.

Избегайте случайного срабатывания инструмента. Во избежание травм и повреждений **НИ В КОЕМ СЛУЧАЕ** не нажимайте язычок предохранителя 1 какими-либо частями тела.

ВОЗМОЖНЫЕ НЕИСПРАВНОСТИ И МЕТОДЫ ИХ УСТРАНЕНИЯ

Неисправность	Возможная причина	Действия по устранению
Изделие не работает при включении	Нет напряжения в сети	Проверьте напряжение в сети
	Неисправен выключатель или электронный компонент	Обратитесь в сервисный центр для ремонта или замены
	Низкое напряжение сети	Проверьте напряжение в сети
	Сгорела обмотка или обрыв в обмотке магнита	Обратитесь в сервисный центр для ремонта
Изделие не работает на полную мощность (забивает крепеж не полностью или не забивает совсем)	Недостаточный ход или заклинивание бойка из-за механического повреждения изделия или перекоса крепежа	Устраните перекося или обратитесь в сервисный центр для ремонта
	Неисправен выключатель или электронный компонент	Обратитесь в сервисный центр для ремонта или замены
	Недостаточный прижим инструмента к поверхности	Увеличьте усилие прижима
	Сгорела обмотка или обрыв в обмотке магнита	Обратитесь в сервисный центр для ремонта
Изделие остановилось во время работы	Пропадание напряжения	Проверьте напряжение в сети
	Сгорела обмотка или обрыв в обмотке магнита	Обратитесь в сервисный центр для ремонта
	Заклинивание бойка (например, из-за перекоса крепежа)	Освободите боек или обратитесь в сервисный центр для ремонта
Изделие перегревается	Интенсивный режим работы	Измените режим работы
	Высокая температура окружающего воздуха, слабая вентиляция, засорены вентиляционные отверстия	Примите меры к снижению температуры, улучшению вентиляции, очистке вентиляционных отверстий
	Заклинивание в механизме	Обратитесь в сервисный центр для ремонта
	Сгорела обмотка или обрыв в обмотке магнита	Обратитесь в сервисный центр для ремонта
Результат работы неудовлетворительный (например, скобы забиваются с перекосом, часто заклинивают боек)	Увеличение зазоров вследствие нагрева изделия и проскакивание бойка или увод скобы	Дайте изделию остыть

ные блоки, стволы, направляющие ролики, защитные кожухи, цанги, патроны, подошвы, пильные цепи, пильные шины, звездочки, шины, угольные щетки, ножи, пилки, абразивы, сверла, буры, леска для триммера и т. п.

- з) Инструмент, в конструкцию которого были внесены изменения или дополнения.
- и) Незначительное отклонение от заявленных свойств инструмента, не влияющее на его ценность и возможность использования по назначению.
- к) На инструмент, вскрывавшийся или ремонтировавшийся в течение гарантийного срока вне авторизованных сервисных центров. Полный актуальный список авторизованных сервисных центров смотрите на сайте **zubr.ru**.
- 5) Устранение неисправностей, признанных нами как гарантийный случай, осуществляется на выбор компании **ЗУБР** посредством ремонта или замены неисправного инструмента на новый (возможно и на модель следующего поколения). Замененные инструменты и детали переходят в собственность компании.
- 6) Гарантийные претензии принимаются в течение гарантийного срока. Для этого предъявите или отправьте неисправный инструмент в

указанный в документации (актуальный список сервисных центров смотрите на сайте **zubr.ru**) сервисный центр, приложив заполненный гарантийный талон, подтверждающий дату покупки товара и его наименование. Инструмент, переданный дилеру или в сервисный центр в частично или полностью разобранном виде, под действие гарантии не подпадает. Все риски по передаче и пересылке инструмента дилеру или в сервисный центр несет владелец инструмента.

7) Другие претензии, кроме упомянутого права на бесплатное устранение недостатков инструмента, под действие нашей гарантии не подпадают.

8) После гарантийного ремонта на условиях расширенной гарантии, срок расширенной гарантии инструмента не продлевается и не возобновляется.

9) Для всех электроинструментов обязательно регулярное техническое обслуживание. Периодичность ТО равна сроку службы комплекта угольных щеток.

10) Срок службы изделия составляет 5 лет.

Не направляйте включенное изделие на людей и животных.

При использовании изделия расположите сетевой кабель вне рабочей зоны. Не допускайте попадания кабеля в зону крепления.

При работе крепко держите изделие. Принимайте устойчивое положение тела и всегда сохраняйте равновесие.

При заклинивании бойка (вследствие перекоса скобы, гвоздя или их попадания в твердый материал) не используйте для его освобождения дополнительный инструмент или чрезмерные усилия. Просто освободите магазин, извлеките застрявшую скобу и установите магазин обратно до щелчка.

Любые операции по извлечению застрявших скоб или освобождению заклиненного бойка производите только при отключенном от сети изделии.

Регулярно проверяйте состояние сетевого кабеля. Не допускайте повреждения изоляции, загрязнения агрессивными и проводящими веществами, чрезмерных тянущих и изгибающих нагрузок.

▲ ВНИМАНИЕ

Поврежденный кабель подлежит немедленной замене в сервисном центре.

Выключайте изделие из сети сразу же по окончании работы.

Выключайте изделие только выключателем **4**. Не выключайте, просто отсоединив кабель от сети (вынимая вилку из розетки).

Техническое обслуживание

Периодически очищайте от грязи и пыли корпус изделия и кабель, вентиляционные отверстия.

Все работы по техническому обслуживанию должны проводиться при отключенном от сети кабеле.

Изделие не требует другого специального обслуживания.

Все ремонтные работы должны проводиться только специалистами сервисных центров.

Инструкции по безопасности

Не используйте изделие с поврежденными элементами (выключателем, бойком, электромагнитом, корпусом и т. д.) – это может привести к травме и иным повреждениям.

Всегда надежно крепите обрабатываемые заготовки.

Избегайте случайного срабатывания инструмента. Во избежание травм и повреждений **НИ В КОЕМ СЛУЧАЕ** не нажимайте язычок предохранителя **1** какими-либо частями тела. Не фиксируйте язычок в постоянно нажатом положении и не оставляйте включенный в сеть пистолет с зафиксированным язычком.

Не используйте изделие для крепления проводки – излишнее усилие крепления может привести к повреждению изоляции.

Не направляйте включенное изделие на людей и животных.

Любые операции по извлечению застрявших скоб или освобождению заклиненного бойка производите только при отключенном от сети изделии.

Следите за исправным состоянием изделия. В случае появления подозрительных запахов, дыма, огня, искр следует выключить инструмент, отключить его от сети и обратиться в специализированный сервисный центр.

Если Вам что-то показалось ненормальным в работе изделия, немедленно прекратите его эксплуатацию.

Доводим до Вашего сведения, что критерием предельного состояния является одно из следующих событий (в том числе любое их сочетание):

- достижение времени непосредственной эксплуатации изделия, характеризующегося достижением ресурса 100000 ударов. Указанное время эксплуатации приводит к значительному (вплоть до критического) износу движущихся деталей (ударный боек, шток электромагнита, сердечник электромагнита, микровыключатель и т. п.);
- явное, осязаемое нарушение нормальной работы изделия: подклинивание ударника, отсутствие удара по скобе/гвоздю при сра-

батывании магнита, отсутствие блокировки случайного срабатывания, смещение или непопадание бойка по скобе/гвоздю, отсутствие регулировки силы удара, существенное снижение заявленных технических характеристик (силы и частоты ударов), повышенные шум и вибрация, чрезмерный нагрев корпуса и/или узлов и т. п.;

- подвижность доступных закрепленных узлов/деталей.

▲ ВНИМАНИЕ

Запрещается дальнейшая эксплуатация изделий при выявлении следующих признаков (критические отказы, при достижении которых необходимо прекратить работу изделия и отключить его от сети):

- любое повреждение изоляции и/или жил сетевого кабеля;
- любое нарушение прочности и/или целостности корпуса.
- нарушение электрической изоляции изделия (биение током от изделия);
- несрабатывание изделия при нажатии выключателя;
- натужный гул или писк при нажатии выключателя, не сопровождающийся срабатыванием ударного механизма;
- отказ одной или нескольких функций (в частности, регулировки силы удара);
- появление дыма или запаха гари.

В силу технической сложности изделия, иные критерии предельных состояний не могут быть определены пользователем самостоятельно. В случае обнаружения любой из указанных, а также иной явной или предполагаемой неисправности немедленно прекратите эксплуатацию изделия и обратитесь к разделу «Возможные неисправности и методы их устранения» настоящего Руководства. Если неисправности в перечне не оказалось или Вы не смогли устранить ее, обратитесь в специализированный сервисный центр. Заключение о предельном состоянии изделия или его частей сервисный центр выдает в форме соответствующего Акта.

Условия транспортирования, хранения и утилизации

Хранить в чистом виде, со снятым сменным инструментом, в сухом проветриваемом помещении, при температуре от 0 до 40 °С, вдали от источников тепла. Не допускать воздействия: прямых солнечных лучей, механических, химических факторов, влаги, агрессивных жидкостей, резких перепадов температуры и влажности.

Специальных мер консервации не требует.

Транспортировка должна осуществляться в фирменной упаковке производителя, при температуре от -20 до 40 °С. При транспортировке недопустимо воздействие: прямых солнечных лучей, механических и химических факторов, влаги, агрессивных жидкостей, резких перепадов температуры и влажности, нарушение целостности упаковки.

Отслужившее срок службы изделие, дополнительные принадлежности и упаковку следует экологически чисто утилизировать.

Гарантийные обязательства

Мы постоянно заботимся об улучшении качества обслуживания наших потребителей, поэтому, если у Вас возникли нарекания на качество и сроки проведения гарантийного ремонта, пожалуйста, сообщите об этом в службу поддержки **ЗУБР** по электронной почте на адрес: zubr@zubr.ru.

Данная гарантия не ограничивает право покупателя на претензии, вытекающие из договора купли-продажи, а также не ограничивает законные права потребителей.

Мы предоставляем гарантию на инструменты **ЗУБР** на следующих условиях:

- 1) Гарантия предоставляется в соответствии с нижеперечисленными условиями путем бесплатного устранения неисправностей инстру-

мента в течение установленного гарантийного срока, которые доказано обусловлены дефектами материала или изготовления.

- 2) Гарантийный срок начинается со дня покупки инструмента первым владельцем.

- 3) Срок и условия гарантии зависят от серии и артикула инструмента, просим Вас внимательно ознакомиться с условиями гарантии на момент покупки.

Базовая гарантия

Гарантийный срок составляет 36 месяцев со дня продажи.

На серию **МАСТЕР (основной цвет корпуса серый)** устанавливается базовая гарантия сроком 3 года, при условии только бытового применения. В случае профессионального использования инструмента серии **МАСТЕР** базовая гарантия устанавливается 1 год с даты продажи.

На серию **ПРОФЕССИОНАЛ (основной цвет корпуса синий)** устанавливается базовая гарантия сроком 3 года. Для серии **ПРОФЕССИОНАЛ** разрешается эксплуатация в профессиональных целях, за исключением сверхвысоких нагрузок или тяжелых внешних условий эксплуатации, превышающих нормы, указанные в «Инструкции по эксплуатации».

Расширенная гарантия

На серию **МАСТЕР** устанавливается расширенная гарантия сроком на 5 лет. Расширенная гарантия предоставляется только при условии бытового применения и регистрации на сайте zubr.ru.

На серию **ПРОФЕССИОНАЛ** устанавливается расширенная гарантия 5 лет при условии регистрации на сайте zubr.ru. Для серии **ПРОФЕССИОНАЛ** разрешается эксплуатация в профессиональных целях, за исключением сверхвысоких нагрузок или тяжелых внешних условий эксплуатации, превышающих нормы, указанные в «Инструкции по эксплуатации».

Расширенная гарантия предоставляется только при условии, если владелец регистрирует инструмент в течение 4 недель с момента покупки на сайте производителя по адресу zubr.ru в разделе «Сервис». Регистрация расширенной гарантии возможна только после подтверждения покупателем согласия на обработку персональ-

ных данных, запрашиваемых в процессе регистрации. Сроки гарантии на конкретную модель инструмента можно проверить на сайте производителя по адресу zubr.ru.

- 4) Гарантия не распространяется на:

а) Детали, подверженные рабочему и другим видам естественного износа, а также на неисправности инструмента, вызванные этими видами износа. А также на инструмент, имеющий полную выработку ресурса, сильное внешнее или внутреннее загрязнение.

б) Неисправности инструмента, вызванные несоблюдением Инструкции по эксплуатации или произошедшие вследствие использования инструмента не по назначению, во время использования в условиях окружающей среды, выходящих за пределы указанных в Инструкции по эксплуатации, ненадлежащих производственных условиях, вследствие перегрузок или недостаточного, ненадлежащего технического обслуживания или ухода. К безусловным признакам перегрузки изделия относятся, помимо прочего: появление цветов побежалости, одновременный выход из строя ротора и статора, деформация или оплавление деталей и узлов изделия, потемнение или обугливание проводов электродвигателя под действием высокой температуры.

в) При использовании изделия в условиях высокой интенсивности работ и сверхтяжелых нагрузок.

г) На профилактическое и техническое обслуживание инструмента, например: смазку, промывку.

д) Неисправности инструмента вследствие использования принадлежностей, сопутствующих и запасных частей, которые не являются оригинальными принадлежностями/частями **ЗУБР**.

е) На механические повреждения (трещины, сколы и т. д.) и повреждения, вызванные воздействием агрессивных сред, высокой влажности и высоких температур, попаданием инородных предметов в вентиляционные отверстия инструмента, а также повреждения, наступившие вследствие неправильного хранения и коррозии металлических частей.

ж) Принадлежности, быстроизнашивающиеся части и расходные материалы, вышедшие из строя вследствие нормального износа, такие как: приводные ремни, аккумулятор-