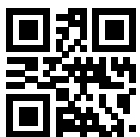




Информация о модели
на официальном сайте ЗУБР:



НСЦ-75-40



НСЦ-75-60



НСЦ-75-80



НСЦ-100-40



НСЦ-100-60



НСЦ-100-135



Насос скважинный центробежный

НСЦ-75-40

НСЦ-75-60

НСЦ-75-80

НСЦ-100-40

НСЦ-100-60

НСЦ-100-135

ЗАО «ЗУБР ОВК» РОССИЯ, 141002, Московская область, г. Мытищи 2, а/я 36

Производитель оставляет за собой право вносить изменения в характеристики изделия без предварительного уведомления.
Приведенные иллюстрации не являются обязательными. Ответственность за опечатки исключается.

Уважаемый покупатель!

При покупке изделия:

- требуйте проверки его исправности путем пробного включения, а также комплектности согласно комплекту поставки.
- убедитесь, что гарантийный талон оформлен должным образом и содержит серийный номер изделия, дату продажи, штамп магазина и подпись продавца.

Перед первым включением изделия внимательно изучите настоящее руководство по эксплуатации и строго выполняйте содержащиеся в нем требования. Только так Вы сможете научиться правильно обращаться с изделием и избежите ошибок и опасных ситуаций. Храните данное руководство в течение всего срока службы Вашего изделия.

Помните! Изделие является источником повышенной травматической опасности.

▲ ВНИМАНИЕ

ПРОЧИТЕ РУКОВОДСТВО И НЕ НАЧИНАЙТЕ РАБОТУ С ИЗДЕЛИЕМ, ПОКА ВЫ НЕ ОЗНАКОМИТЕСЬ С НАСТОЯЩИМИ ПРЕДУПРЕЖДЕНИЯМИ.

Изделие предназначено для эксплуатации при ПОЛНОМ погружении.

Следите за состоянием изоляции сетевого кабеля и не допускайте ее повреждения. Не допускается работа насоса «всухую» (без забора воды) и с перекрытым подающим каналом.

ЗАПРЕЩАЕТСЯ эксплуатация насоса в водоемах (прудах, бассейнах), в которых находятся или могут находиться люди, а также запрещается людям находиться в водоеме с работающим насосом.

Запрещается использовать насос для перекачивания загрязненной и/или соленой воды, а также иных, кроме воды, жидкостей: отравляющих, легковоспламеняющихся, агрессивных, взрывоопасных (например, нитрорастворители, нефть, бензин, керосин), жидких пищевых продуктов, фекалий.

Температура жидкости на входе не должна превышать +35 °С.

ЗАПРЕЩАЕТСЯ касаться включенного в электросеть насоса, эксплуатировать насос при повышенном напряжении сети и поврежденном кабеле питания, перемещать и закреплять насос за кабель питания, перекрывать подачу воды во время работы насоса.

Насос должен работать не более двух часов с последующим отключением на 20 минут. Пользоваться рекомендуется не более 12 часов в сутки.

Во избежание возможных травм при повреждении изоляции, подключение изделия осуществляйте ТОЛЬКО через устройство защитного отключения УЗО (дифференциальный выключатель) с номинальным током срабатывания не более 30 мА.

Распишитесь в ознакомлении с инструкцией по эксплуатации и мерам безопасности перед началом работ. Без подписи претензии по качеству товара не принимаются.

Место для подписи _____

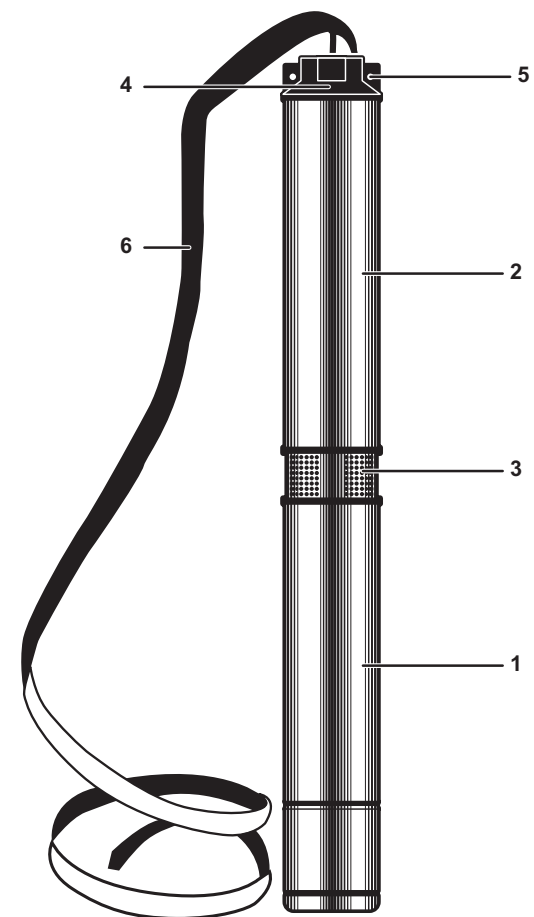


Рис. 1

Устройство

- | | |
|------------------------|---------------------------------|
| 1. Электродвигатель | 4. Штуцер для подключения |
| 2. Проточная часть | 5. Проушина для крепления троса |
| 3. Фильтрующая решетка | 6. Кабель |

Комплектация

Насос в сборе – 1 шт.
Инструкция – 1 шт.

Технические характеристики

| Артикул | НСЦ-75-40 | НСЦ-75-60 | НСЦ-75-80 | НСЦ-100-40 | НСЦ-100-60 | НСЦ-100-135 |
|---|-----------------------|------------|------------|------------|-----------------|-----------------|
| Мощность, Вт | 550 | 800 | 1000 | 550 | 900 | 1800 |
| Производительность, л/мин | 45 | 45 | 45 | 55 | 80 | 95 |
| Максимальный напор, м | 40 | 60 | 80 | 40 | 60 | 135 |
| Подключение, дюйм | 1 1/4 | | | | | |
| Длина кабеля, м | 20 | 35 | 50 | 20 | 35 | 40 |
| Габариты, см | 87x7.5x7.5 | 87x7.5x7.5 | 87x7.5x7.5 | 87x7.5x7.5 | 77x 10.5 x 10.5 | 122x10.5 x 10.5 |
| Диаметр, мм | 75±5 | 75±5 | 75±5 | 100±5 | 100±5 | 100±5 |
| Степень защиты | IP68 | | | | | |
| Максимальная температура перекачиваемой воды (0 С°) | +35 | | | | | |
| Максимальный размер частиц, мм | до 2 мм | | | | | |
| Напряжение (В) / Частота (Гц) | 230/50 | | | | | |
| Материал крыльчаток | полиоксиметилен (POM) | | | | | |
| Термозащита | есть | | | | | |
| Уровень звуковой мощности (к=3), дБ | - | - | - | - | - | - |
| Уровень звукового давления (к=3), дБ | - | - | - | - | - | - |
| Среднеквадратичное виброускорение (к=1.5), м/с ² | - | - | - | - | - | - |
| Класс безопасности по ГОСТ 12.2.007.0-75 | I класс | I класс | I класс | I класс | I класс | I класс |
| Масса изделия, кг | 9.9 | 13.3 | 17.3 | 11.7 | 14.3 | 22.9 |
| Масса в упаковке, кг | 10.4 | 13.8 | 17.8 | 12.2 | 14.8 | 23.4 |
| Назначенный срок службы, лет | 5 | 5 | 5 | 5 | 5 | 5 |
| Назначенный срок хранения, лет | 7 | 7 | 7 | 7 | 7 | 7 |

▲ ВНИМАНИЕ

Убедитесь, что на изделии и комплекте принадлежностей отсутствуют повреждения, которые могли возникнуть при транспортировании.

Назначение и область применения

Насос центробежный погружной **ЗУБР** предназначен для перекачивания жидкостей (неагрессивных, с максимальным размером включений до 1 мм) при водоснабжении загородного участка, забора воды из скважин и колодцев с внутренним диаметром не менее 70 мм. Внимательно изучите настоящее руководство по эксплуатации, в том числе Приложение «Общие инструкции по безопасности». Только так Вы сможете научиться правильно обращаться с инструментом и избежите ошибок и опасных ситуаций. Насос винтовой погружной электрический предназначен для перекачки воды с характеристиками: температура – 0 ... +35 °С, pH перекачиваемой жидкости – 6,5 ... 8,5.

Изделие соответствует требованиям:

- ТР ТС 004/2011 «О безопасности низковольтного оборудования» ст. 4, абзацы 1-5, 9;
- ТР ТС 020/2011 «Электромагнитная совместимость технических средств» ст. 4, абзацы 2, 3.

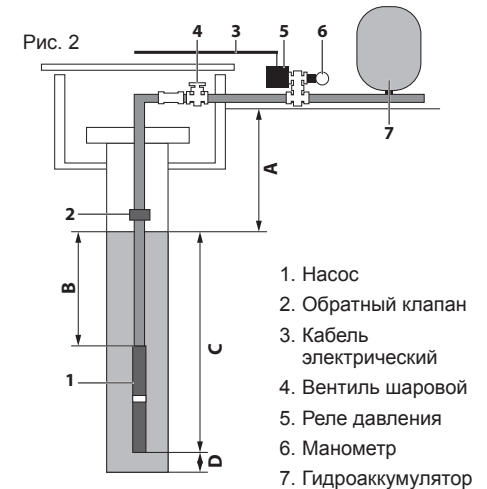
Настоящее руководство содержит самые полные сведения и требования, необходимые и достаточные для надежной, эффективной и безопасной эксплуатации изделия.

В связи с продолжением работы по усовершенствованию конструкции изделия, изготовитель оставляет за собой право вносить в его конструкцию незначительные изменения, не отраженные в настоящем руководстве и не влияющие на эффективную и безопасную работу изделия.

К эксплуатации изделия допускаются только лица, достигшие совершеннолетия; имеющие навыки и/или представление о принципах работы и оперирования изделием; находящиеся в трезвом состоянии; не под действием лекарств, вызывающих сонливость и/или снижение концентрации внимания; не имеющие заболеваний, вызывающих подобные состояния, а также иных противопоказаний для работы с машинами.

Все ремонтные работы должны проводиться только квалифицированными специалистами сервисных центров, с использованием оригинальных запасных частей ЗУБР.

Инструкции по применению



1. Насос
 2. Обратный клапан
 3. Кабель электрический
 4. Вентиль шаровый
 5. Реле давления
 6. Манометр
 7. Гидроаккумулятор
- A – расстояние до зеркала воды
 B – столб воды над насосом не менее 0,5 метра
 C – погружение насоса в воду не более чем на 35 метров
 D – расстояние от насоса до дна не менее 0,5 метров

Подготовка к работе

⚠ ВНИМАНИЕ

Все операции, связанные со сборкой, снятием/установкой элементов, а также техническим обслуживанием, производителе только при отключенном от сети изделии.

При установке насоса в колодец или скважину обеспечьте подвеску насоса:

- пропустите конец шнура через проушину 5;
- обвяжите свободный конец вокруг основной части шнура и затяните двойным узлом. Во избежание засасывания узла в насос расположите его не ближе 10 см от входных отверстий в корпусе насоса. Кончики троса оплавите;
- кабель питания, шланг и шнур скрепите вместе липкой изоляционной лентой или другими связками (кроме проволоки) через промежу-

заполняется сервисным центром

Сервисный центр _____

Мастер _____
 фамилия

Код неисправности _____

М.П.
сервисного центра

заполняется сервисным центром

Сервисный центр _____

Мастер _____
 фамилия

Код неисправности _____

М.П.
сервисного центра

заполняется сервисным центром

Сервисный центр _____

Мастер _____
 фамилия

Код неисправности _____

М.П.
сервисного центра

ки 1-2 метра, а первую скрепку сделайте на расстоянии 20-30 см от корпуса насоса;

- опустите насос под воду, проследив, чтобы кабель питания не натягивался, и закрепите трос за перекладину или другое удерживающее устройство.

▲ ВНИМАНИЕ

Опускание и подвес изделия за кабель ЗАПРЕЩАЕТСЯ.

Присоедините напорный трубопровод к выходному патрубку насоса 1. В качестве водоподъемных труб можно использовать стальные трубы, трубы из полимерных материалов или гибкие шланги, с внутренним диаметром не менее 25 мм. Насос следует опускать в скважину только на тросе из стали или нейлона.

ПРИМЕЧАНИЕ! Верхний конец шнура закрепите на поверхности **СТРОГО** посередине колодца. Насос при работе не должен касаться стенок и дна колодца.

Для обеспечения свободной вибрации насоса, при высоте подвеса менее 5 метров осуществляйте подвеску на перекладину через эластичную проставку (резиновую полосу, шланг и т. д.). Установите на выходной патрубок шланг (в комплект не входит) диаметром 3/4" и закрепите его хомутом. Для подсоединения к насосу использовать только гибкие шланги из резины или пластмассы с внутренним диаметром 18-22 мм. Применение шлангов меньших диаметров создает дополнительную нагрузку на насос. При отсутствии гибких шлангов допускается применение стальных или пластмассовых труб. Присоединять насос к трубам следует только через гибкий шланг длиной не менее двух метров.

▲ ВНИМАНИЕ

При повышении сопротивления на выходе шланга (при пережатом / перекрученном шланге, перекрытом кране или установленной распылительной насадке) возрастает давление на выходе насоса. Это может привести к срыву шланга с патрубка или к повреждению насоса. Во избежание повреждения НЕ УСТАНАВЛИВАЙТЕ на магистраль подачи воды перекрывающих устройств (кранов, заглушек) и НЕ ДОПУСКАЙТЕ длительную (более 30 сек.) работу насоса с перекрытым выходом.

При устройстве канала подачи воды примите во внимание, что производительность насоса напрямую зависит от высоты подъема воды. Также учтите, что гидравлическое сопротив-

ление 10 метров горизонтального участка магистрали равняется приблизительно 1 метру подъема. Подключение насоса к электрической сети осуществляйте, только используя штатный кабель 3.

▲ ВНИМАНИЕ

При недостаточной длине кабеля подключение к сети осуществляйте ТОЛЬКО через удлинители, предназначенные для эксплуатации вне помещений. Наращивание кабеля должно проводиться квалифицированными лицами.

При подключении через удлинитель, место соединения должно находиться вне внутреннего объема колодца и должно быть защищено от попадания влаги, а также от механических повреждений. Погрузите изделие в воду (в колодец, водоем, емкость) на глубину не более 3 метров.

▲ ВНИМАНИЕ

ЗАПРЕЩАЕТСЯ использовать изделие в водоемах (прудах, бассейнах), в которых находятся или могут находиться люди, а также ЗАПРЕЩАЕТСЯ людям находиться в водоеме с работающим насосом.

Порядок работы

Перед включением убедитесь, что насос находится ниже уровня воды, кабель не натянут, шланг не пережат / перекручен и его выход не перекрыт. Включение насоса осуществляется включением вилки в сетевую розетку.

ПРИМЕЧАНИЕ! Изделие не имеет системы автоматического отключения при отсутствии расхода воды через него. Во избежание выхода изделия из строя не допускайте работу насоса «всухую» (без забора воды) или с перекрытой магистралью подачи воды. При отсутствии потребления воды или по окончании работы выключите изделие, вынув вилку из розетки. При отключении насоса, установленного в колодце или скважине с глубиной до уровня воды не более 5 м, вода из шланга сливается самотеком. На большей глубине клапан насоса под давлением столба жидкости перекрывает входные отверстия и слив воды не происходит. После откачивания хлорированной воды из плавательного бассейна или других жидкостей, оставляющих осадок, необходимо промыть насос включением его на короткое время на откачку чистой воды. Перед длительным хранением, отсоедините от изделия шланг и полностью слейте воду из шланга и изделия.

| | | | | | | | | |
|-------------------------------|---|-------------|-------------|----------------|------|----------------|-------|---|
| заполняется сервисным центром | D | Дата приема | Дата выдачи | Особые отметки | M.П. | ОТРЫВНОЙ ТАЛОН | | D |
| | | | | | | Изделие | _____ | |
| | | | | | | Дата продажи | _____ | |
| заполняется сервисным центром | E | Дата приема | Дата выдачи | Особые отметки | M.П. | ОТРЫВНОЙ ТАЛОН | | E |
| | | | | | | Изделие | _____ | |
| | | | | | | Дата продажи | _____ | |
| заполняется сервисным центром | F | Дата приема | Дата выдачи | Особые отметки | M.П. | ОТРЫВНОЙ ТАЛОН | | F |
| | | | | | | Изделие | _____ | |
| | | | | | | Дата продажи | _____ | |
| заполняется сервисным центром | D | Дата приема | Дата выдачи | Особые отметки | M.П. | ОТРЫВНОЙ ТАЛОН | | D |
| | | | | | | Изделие | _____ | |
| | | | | | | Дата продажи | _____ | |
| заполняется сервисным центром | E | Дата приема | Дата выдачи | Особые отметки | M.П. | ОТРЫВНОЙ ТАЛОН | | E |
| | | | | | | Изделие | _____ | |
| | | | | | | Дата продажи | _____ | |
| заполняется сервисным центром | F | Дата приема | Дата выдачи | Особые отметки | M.П. | ОТРЫВНОЙ ТАЛОН | | F |
| | | | | | | Изделие | _____ | |
| | | | | | | Дата продажи | _____ | |
| заполняется сервисным центром | D | Дата приема | Дата выдачи | Особые отметки | M.П. | ОТРЫВНОЙ ТАЛОН | | D |
| | | | | | | Изделие | _____ | |
| | | | | | | Дата продажи | _____ | |
| заполняется сервисным центром | E | Дата приема | Дата выдачи | Особые отметки | M.П. | ОТРЫВНОЙ ТАЛОН | | E |
| | | | | | | Изделие | _____ | |
| | | | | | | Дата продажи | _____ | |
| заполняется сервисным центром | F | Дата приема | Дата выдачи | Особые отметки | M.П. | ОТРЫВНОЙ ТАЛОН | | F |
| | | | | | | Изделие | _____ | |
| | | | | | | Дата продажи | _____ | |

заполняется сервисным центром

Сервисный центр _____

Мастер _____
фамилия

Код неисправности _____

М.П.
сервисного центра

заполняется сервисным центром

Сервисный центр _____

Мастер _____
фамилия

Код неисправности _____

М.П.
сервисного центра

заполняется сервисным центром

Сервисный центр _____

Мастер _____
фамилия

Код неисправности _____

М.П.
сервисного центра

Рекомендации по эксплуатации

Убедитесь, что напряжение вашей сети соответствует номинальному напряжению изделия. Убедитесь в отсутствии видимых механических повреждений корпуса и сетевого кабеля. Перед первым использованием или после долгого хранения включите изделие и дайте ему поработать 5 – 10 с на холостом ходу. Если в это время Вы услышите посторонний шум (с поправкой на «сухую» работу насоса), почувствуете сильную вибрацию или запах гари, выключите изделие, выньте вилку кабеля из розетки и установите причину этого явления.

Не включайте изделие, прежде чем будет найдена и устранена причина неисправности. При работе изделия расположите трубопроводы, шланги и сетевой кабель таким образом, чтобы они не могли быть повреждены:

- детьми и животными;
- при хождении, подстригании травы, перемещении садовой техники, копании и других работах на участке;
- при воздействии тепла, солнечного света, осадков, удобрений и других химических веществ.

При необходимости, уберите их в защитный канал. Насос предназначен для работы при **ПОЛНОМ** погружении в воду. Поэтому регулярно проверяйте кабель и корпус внешним осмотром на отсутствие видимых механических повреждений изоляции (сколы, трещины, истирание, порезы, расслоения). Избегайте включения изделия в работу вне воды. Не перемещайте его подключенным к электрической сети. Во избежание выхода изделия из строя **НЕ ВКЛЮЧАЙТЕ** и **НЕ ИСПОЛЬЗУЙТЕ** изделие при температурах ниже 0 °С, а также не оставляйте его работающим на ночь при возможности заморозков. Берегите кабель и шланг от воздействия тепла и масла, от соприкосновения с острыми и режущими предметами. Не перемещайте изделие за кабель или шланг, не перегибайте их. Не извлекайте вилку из розетки за кабель.

▲ ВНИМАНИЕ

Верхнюю часть скважинной трубы следует закрывать оголовком, для предотвращения попадания в скважину мусора и инородных тел. Для защиты насоса от сильного загрязнения воды рекомендуется использовать скважинный фильтр.

При работе не рекомендуется повышать напор пережатием шланга или установкой на шланг насадок с пропускной способностью менее номинальной производительности насоса. Работа насоса при напоре выше номинального приводит к повышению давления на резиновые детали. При этом следует немедленно принять меры к снижению напора.

Повреждение изоляции приведет к появлению опасно высокого напряжения во всем водоеме и может стать причиной поражения током. При повреждении корпуса или электрического кабеля обратитесь в сервисный центр для ремонта или замены.

Во избежание возможных травм при повреждении изоляции, подключение изделия осуществляйте **ТОЛЬКО** через устройство защитного отключения УЗО (дифференциальный выключатель) с номинальным током срабатывания не более 30 мА.

Насос охлаждается окружающей водой. Поэтому не допускайте работы изделия вне воды и не используйте в водоемах или резервуарах с температурой воды выше 35 °С. Не закрывайте водозаборные отверстия изделия. Изделие предназначено для перекачивания **ТОЛЬКО** чистой (с включением частиц размером до 2 мм) пресной воды.

НЕ ИСПОЛЬЗУЙТЕ насос для перекачивания загрязненной или соленой воды, растворителей, агрессивных, легковоспламеняющихся и взрывчатых жидкостей, жидких пищевых продуктов, фекалий. При перекачивании слегка загрязненной воды примите меры к защите насоса от поступающей грязи (например, установите водопропускающий колпак).

При использовании изделия в осенне-весенний период времени, убирайте его в помещение после окончания работы. Не оставляйте изделие на ночь с не слитой из шланга водой – в случае заморозков возможен выход насоса из строя.

Изделие не требует других видов обслуживания. Все другие виды технического обслуживания и ремонта должны проводиться только специалистами сервисных центров. Следите за исправным состоянием изделия. В случае появления подозрительных признаков следует отключить изделие и обратиться в специализированный сервисный центр. Если Вам что-то показалось ненормальным в работе изделия, немедленно прекратите его эксплуатацию.

В силу технической сложности изделия, критерии предельных состояний не могут быть определены пользователем самостоятельно. В случае явной или предполагаемой неисправности обратитесь к разделу «Возможные неисправности и методы их устранения». Если неисправности в перечне не оказалось или Вы не смогли устранить ее, обратитесь в специализированный сервисный центр. Заключение о предельном состоянии изделия или его частей сервисный центр выдает в форме соответствующего Акта.

Инструкции по безопасности

▲ ВНИМАНИЕ

Работы по удлинению сетевого кабеля должны выполняться квалифицированным специалистом. Для этого рекомендуем обратиться в ближайший сервисный центр.

Перед началом работы осмотрите и визуально проверьте изделие, блок автоматики (при его наличии) трубопровод (или шланг) и сетевой кабель на видимые механические повреждения. Монтаж насоса, электроподключение, ввод в эксплуатацию и техническое обслуживание должны осуществляться квалифицированным персоналом в строгом соответствии с Правилами эксплуатации электроустановок потребителей и Правилами техники безопасности при эксплуатации электроустановок потребителей.

▲ ВНИМАНИЕ

В случае монтажа не квалифицированными специалистами, Продавец и Изготовитель не несут ответственности за неисправности, возникшие из-за неправильного монтажа или неправильного подключения к электросети.

При недостаточной длине кабеля подключение к сети осуществляйте **ТОЛЬКО** через удлинители, предназначенные для эксплуатации вне помещений. При подключении через удлинитель место соединения должно находиться **СТРОГО** вне внутреннего объема резервуара и должно быть защищено от попадания влаги, а также от механических повреждений. **ЗАПРЕЩАЕТСЯ** использовать изделие в водоемах (прудах, бассейнах), в которых находятся или могут находиться люди, а также **ЗАПРЕЩАЕТСЯ** людям находиться в водоеме с работающим насосом. Нарушение изоляции изделия приведет к паданию людей, находящихся в водоеме, под опасно высокое напряжение.

Необходимо осуществлять надзор за детьми с целью недопущения их игр с насосом. Не прикасайтесь к работающим, движущимся (в том числе под крышкой) частям изделия, а также к корпусу. Не производите очистку корпуса и любые другие работы, не отключив предварительно изделие от сети.

Если Вам что-то показалось ненормальным в работе изделия, немедленно прекратите его эксплуатацию. Электрические разъемы и сетевой штекер должны быть расположены вне зоны возможного затопления и надежно защищены от влаги, а также от воздействия высоких температур, масел и острых кромок. Разборка и ремонт насоса должны осуществляться только специалистами сервисной службы.

Условия транспортирования, хранения и утилизации

Хранить в чистом виде, со снятым сменным инструментом, в сухом проветриваемом помещении, при температуре от 0 до +40 °С, вдали от источников тепла. Не допускать воздействия: прямых солнечных лучей, механических, химических факторов, влаги, агрессивных жидкостей, резких перепадов температуры и влажности.

Специальных мер консервации не требует.

Транспортировка должна осуществляться в фирменной упаковке производителя, при температуре от -20 до 40 °С. При транспортировке недопустимо воздействие: прямых солнечных лучей, механических и химических факторов, влаги, агрессивных жидкостей, резких перепадов температуры и влажности, нарушение целостности упаковки.

Отслужившее срок службы изделие, дополнительные принадлежности и упаковку следует экологически чисто утилизировать.

Гарантийные обязательства

Мы постоянно заботимся об улучшении качества обслуживания наших потребителей, поэтому, если у Вас возникли нарекания на качество

| заполняется сервисным центром | | М.П. | ОТРЫВНОЙ ТАЛОН | | A |
|-------------------------------|-------------|------|----------------|----------------|---|
| А | Дата приема | | Дата выдачи | Особые отметки | |
| Изделие | _____ | | | | |
| Дата продажи | _____ | | | | |
| Дата приема | _____ | | | | |
| Дата выдачи | _____ | | | | |
| Клиент | _____ | | | | |
| заполняется сервисным центром | | М.П. | ОТРЫВНОЙ ТАЛОН | | B |
| В | Дата приема | | Дата выдачи | Особые отметки | |
| Изделие | _____ | | | | |
| Дата продажи | _____ | | | | |
| Дата приема | _____ | | | | |
| Дата выдачи | _____ | | | | |
| Клиент | _____ | | | | |
| заполняется сервисным центром | | М.П. | ОТРЫВНОЙ ТАЛОН | | C |
| С | Дата приема | | Дата выдачи | Особые отметки | |
| Изделие | _____ | | | | |
| Дата продажи | _____ | | | | |
| Дата приема | _____ | | | | |
| Дата выдачи | _____ | | | | |
| Клиент | _____ | | | | |

Сведения о приемке и упаковке

Изделие изготовлено и принято в соответствии с требованиями технических условий производителя и признано годным к эксплуатации. Изделие упаковано согласно требованиям технических условий производителя.

| | |
|--------------|--|
| Дата выпуска | (число, месяц, год) См. также последние 4 цифры серийного номера (в формате ммгг) |
|--------------|--|

Гарантийный талон

| | | | |
|----------------------|------|-----------|--|
| Изделие | | | |
| Модель | | № изделия | |
| Торговая организация | М.П. | | |
| Дата продажи | | | |

⚠ ВНИМАНИЕ

При покупке изделия требуйте у продавца проверки надлежащего качества и комплектности, а также правильного заполнения гарантийного талона. С условиями гарантии и проведения гарантийного обслуживания ознакомлен и согласен. Изделие получено в исправном состоянии и полностью укомплектовано. Претензий к внешнему виду не имею.

| | |
|--------------------|--|
| Подпись покупателя | |
|--------------------|--|

Для обращения в гарантийную мастерскую необходимо предъявить изделие и правильно заполненный гарантийный талон.

и сроки проведения гарантийного ремонта, пожалуйста, сообщите об этом в службу поддержки **ЗУБР** по электронной почте на адрес: zubr@zubr.ru.

Данная гарантия не ограничивает право покупателя на претензии, вытекающие из договора купли-продажи, а также не ограничивает законные права потребителей.

Мы предоставляем гарантию на инструменты **ЗУБР** на следующих условиях:

1) Гарантия предоставляется в соответствии с нижеперечисленными условиями путем бесплатного устранения неисправностей инструмента в течение установленного гарантийного срока, которые доказано обусловлены дефектами материала или изготовления.

2) Гарантийный срок начинается со дня покупки инструмента первым владельцем.

3) Срок и условия гарантии зависят от серии и артикула инструмента, просим Вас внимательно ознакомиться с условиями гарантии на момент покупки.

Базовая гарантия

Гарантийный срок составляет 36 месяцев со дня продажи.

На серию **МАСТЕР (основной цвет корпуса серый)** устанавливается базовая гарантия сроком 3 года, при условии только бытового применения. В случае профессионального использования инструмента серии **МАСТЕР** базовая гарантия устанавливается 1 год с даты продажи.

На серию **ПРОФЕССИОНАЛ (основной цвет корпуса синий)** устанавливается базовая гарантия сроком 3 года. Для серии **ПРОФЕССИОНАЛ** разрешается эксплуатация в профессиональных целях, за исключением сверхвысоких нагрузок или тяжелых внешних условий эксплуатации, превышающих нормы, указанные в «Инструкции по эксплуатации».

Расширенная гарантия

На серию **МАСТЕР** устанавливается расширенная гарантия сроком на 5 лет. Расширенная гарантия предоставляется только при условии бытового применения и регистрации на сайте zubr.ru.

На серию **ПРОФЕССИОНАЛ** устанавливается расширенная гарантия 5 лет при условии регистрации на сайте zubr.ru. Для серии **ПРО-**

ФЕССИОНАЛ разрешается эксплуатация в профессиональных целях, за исключением сверхвысоких нагрузок или тяжелых внешних условий эксплуатации, превышающих нормы, указанные в «Инструкции по эксплуатации».

Расширенная гарантия предоставляется только при условии, если владелец регистрирует инструмент на сайте производителя по адресу zubr.ru в разделе «Сервис» в течение 4 недель с момента покупки. Регистрация расширенной гарантии возможна только после подтверждения покупателем согласия на обработку персональных данных, запрашиваемых в процессе регистрации. Сроки гарантии на конкретную модель инструмента можно проверить на сайте производителя по адресу zubr.ru.

4) Гарантия не распространяется на:

а) Детали, подверженные рабочему и другим видам естественного износа, а также на неисправности инструмента, вызванные этими видами износа. А также на инструмент, имеющий полную выработку ресурса, сильное внешнее или внутреннее загрязнение.

б) Неисправности инструмента, вызванные несоблюдением Инструкции по эксплуатации или произошедшие вследствие использования инструмента не по назначению, во время использования в условиях окружающей среды, выходящих за пределы указанных в Инструкции по эксплуатации, ненадлежащих производственных условиях, вследствие перегрузок или недостаточного, ненадлежащего технического обслуживания или ухода. К безусловным признакам перегрузки изделия относятся, помимо прочего: появление цветов побежалости, одновременный выход из строя ротора и статора, деформация или оплавление деталей и узлов изделия, потемнение или обугливание проводов электродвигателя под действием высокой температуры.

в) При использовании изделия в условиях высокой интенсивности работ и сверхтяжелых нагрузок.

г) На профилактическое и техническое обслуживание инструмента, например: смазку, промывку.

д) Неисправности инструмента вследствие использования принадлежностей, сопутствующих и запасных частей, которые не являются оригинальными принадлежностями/частями **ЗУБР**.

е) На механические повреждения (трещины, сколы и т. д.) и повреждения, вызванные воздействием агрессивных сред, высокой влажности и высоких температур, попаданием инородных предметов в вентиляционные отверстия инструмента, а также повреждения, наступившие вследствие неправильного хранения и коррозии металлических частей.

ж) Принадлежности, быстроизнашивающиеся части и расходные материалы, вышедшие из строя вследствие нормального износа, такие как: приводные ремни, аккумуляторные блоки, стволы, направляющие ролики, защитные кожухи, цанги, патроны, подошвы, пильные цепи, пильные шины, звездочки, шины, угольные щетки, ножи, пилки, абразивы, сверла, буры, леска для триммера и т. п.

з) Инструмент, в конструкцию которого были внесены изменения или дополнения.

и) Незначительное отклонение от заявленных свойств инструмента, не влияющее на его ценность и возможность использования по назначению.

к) На инструмент, вскрывавшийся или ремонтировавшийся в течение гарантийного срока вне авторизованных сервисных центров. Полный актуальный список авторизованных сервисных центров смотрите на сайте zubr.ru.

5) Устранение неисправностей, признанных нами как гарантийный случай, осуществляется

на выбор компании **ЗУБР** посредством ремонта или замены неисправного инструмента на новый (возможно и на модель следующего поколения). Замененные инструменты и детали переходят в собственность компании.

6) Гарантийные претензии принимаются в течение гарантийного срока. Для этого предъявите или отправьте неисправный инструмент в указанный в документации (актуальный список сервисных центров смотрите на сайте zubr.ru) сервисный центр, приложив заполненный гарантийный талон, подтверждающий дату покупки товара и его наименование. Инструмент, переданный дилеру или в сервисный центр в частично или полностью разобранном виде, под действие гарантии не подпадает. Все риски по передаче и пересылке инструмента дилеру или в сервисный центр несет владелец инструмента.

7) Другие претензии, кроме упомянутого права на бесплатное устранение недостатков инструмента, под действие нашей гарантии не подпадают.

8) После гарантийного ремонта на условиях расширенной гарантии, срок расширенной гарантии инструмента не продлевается и не возобновляется.

9) Для всех электроинструментов обязательно регулярное техническое обслуживание. Периодичность ТО равна сроку службы комплекта угольных щеток.

10) Срок службы изделия составляет 5 лет.

ВОЗМОЖНЫЕ НЕИСПРАВНОСТИ И МЕТОДЫ ИХ УСТРАНЕНИЯ

| Неисправность | Возможная причина | Действия по устранению |
|--|--|---|
| Насос перестал работать | Сработала термозащита | Отключить насос от эл. питания, подождать 15 минут и включить снова |
| Насос не включается | Отсутствует сетевое напряжение | Проверьте сетевое напряжение |
| | Сгорел электродвигатель | Обратитесь в сервисный центр |
| | Заклинило винтовой шнек | Обратитесь в сервисный центр |
| Двигатель работает, но подача воды насосом недостаточная или отсутствует | Глубина погружения насоса больше допустимой | Установите правильную глубину погружения |
| | Слишком малое напряжение | Отрегулируйте напряжение в сети |
| | Засорен винтовой шнек | Прочистите винтовой шнек |
| | Засорен фильтр | Прочистите фильтр |
| | Песок попал в насос | Прокачайте насос чистой водой |
| | Износ насоса | Обратитесь в сервисный центр |
| | Недостаточный уровень воды в скважине | Опустите насос на большую глубину |
| Насос часто включается | Заклинило насос из-за загрязнения | Обратитесь в сервисный центр |
| | Утечки в системе | Установите и устраните причину утечек |
| | Производительность насоса выше дебита скважины | Подберите другую модель насоса |
| | Неправильно отрегулировано реле давления | Отрегулируйте реле давления |
| | Низкое давление в гидроаккумуляторе | Увеличьте давление воздуха в гидроаккумуляторе |
| | Недостаточный объем гидроаккумулятора | Установите гидроаккумулятор большего объема |
| Повреждена мембрана гидроаккумулятора | Замените мембрану | |