

BELMASH

Руководство по установке фрезерного лифта BELMASH D033A

Установка пластины на фрезерный лифт:

1. Снимите штатную пластину А (рис. 1) с фрезерного лифта.
2. Установите пластину из комплекта фрезерного стола В (рис. 2), соединив отверстия (b). Для крепления используйте штатные винты фрезерного лифта и 4 гайки м6 (входят в комплект поставки фрезерного стола).
4. Орегулируйте устройство регулировки высоты фрезерования лифта для его фиксации. (Подробная инструкция по регулировке представлена в паспорте фрезерного лифта BELMASH D033A).
5. Зафиксируйте устройство регулировки высоты в отверстиях (a) с помощью винтов и гаек (входят в комплект поставки).

Установка пластины с лифтом в стол:

1. Для удобства установки лифта переверните фрезерный стол на ребро.
2. Вставьте в отверстие стола (с) (рис. 3) винты М5х25 (входят в комплект поставки).
3. Установите четыре шайбы 6 мм в качестве проставочных (входят в комплект поставки) между отверстиями (с) фрезерного стола (рис. 3) и пластины (рис. 2).
4. Зафиксируйте пластину на столе с помощью винтов М5х25 (входят в комплект поставки).
5. Переверните фрезерный стол на опоры.

Ваш фрезерный станок готов к работе!

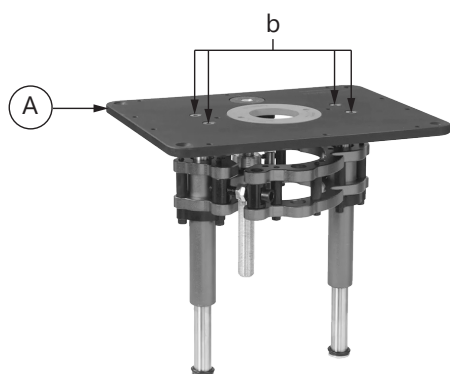


рисунок 1

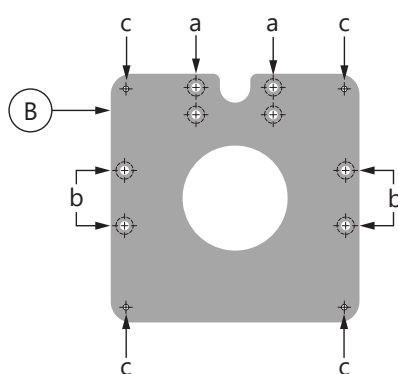


рисунок 2

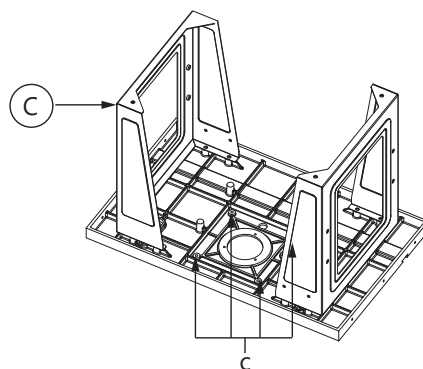


рисунок 3

При возникновении вопросов о вашем оборудовании, пожалуйста, обратитесь в службу технической поддержки BELMASH, отправьте письмо на электронную почту или позвоните по телефону. Мы поможем вам справиться с проблемой и решить гарантийные случаи.

Адрес поставщика: 129626, РФ, г. Москва, проспект Мира, 104, ООО «БЕЛМАШ»
E-mail: info@belmash.ru, тел.: 8(800)770-07-89