

неправильного использования или грубого обращения, а также изделия, имеющие следы несанкционированного вмешательства в свою конструкцию лицами, не имеющими специального разрешения на проведение ремонтных работ.

Срок службы изделия составляет 5 лет при соблюдении условий хранения и правил эксплуатации, а также правильности сбора и монтажа инструмента, указанных в данном руководстве по эксплуатации.



## ПРИЕМНИК ДЛЯ ЛИНЕЙНОГО НИВЕЛИРА

Руководство по эксплуатации  
Артикул: 34949

Технические характеристики	
Вес, г	110
Размеры (Д x Ш x В), мм	150 × 56 × 27
Резьба, дюйм	1/4
Точность нивелирования, мм/м	± 1/10
Размер окна захвата, мм	20 x 20
Рабочий диапазон, м	≤70 (стандартный) в зависимости от освещения
Точность пузырькового уровня	30 "/ 2
Время работы, ч	до 30
Источник питания, В	9 (тип Крона)
Диапазон рабочих температур, °С	-10...+50
Диапазон температур хранения, °С	-25 ...+70

### Гарантийный талон

Изделие	
Модель	
Торговая организация	М.П.
Дата продажи	

Изделие получено в исправном состоянии и полностью укомплектовано. Претензий к внешнему виду не имею. С условиями проведения гарантийного обслуживания ознакомлен.

Подпись покупателя	
--------------------	--

Для обращения в гарантийную мастерскую необходимо предъявить изделие и правильно заполненный гарантийный талон.

Изготовлено «KRAFTOOL I/E GMBH» Германия, Бёблинген, Отто-Лилиенталь 25 в КНР (KRAFTOOL I/E GMBH Otto-Lilienthal – str.25, 71034 Boblingen, Deutschland). Уполномоченная организация по вопросам качества на территории РФ ЗАО «ЗУБР ОВК» 141002 Московская область, г. Мытищи-2, а/я 36

210827 Версия: 170821

www.zubr.ru

Перед эксплуатацией приемника для линейного нивелира **ЗУБР** внимательно изучите настоящее руководство по эксплуатации и строго выполняйте содержащиеся в нем требования.

Храните данное руководство в течение всего срока службы.

Приемник для линейного нивелира **ЗУБР** является универсальным измерительным инструментом, предназначенным для профессионального использования.

Прибор изготовлен с использованием высококачественных материалов и новейших методов в области производства техники.

Протестирован в соответствии со строгими стандартами качества компании **ЗУБР**.

Для достижения высокой эффективности и максимального срока службы продукта просим соблюдать требования инструкции по эксплуатации.

Сохраняйте инструкцию для дальнейшей работы с прибором.

### Описание

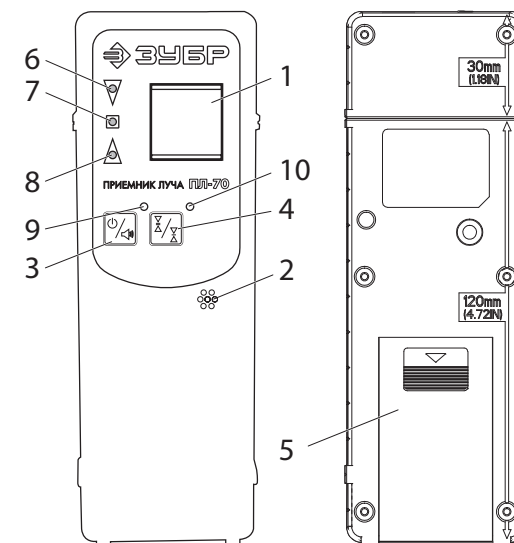
Приемник лазерного излучения предназначен для приема лазерного сигнала от линейного лазерного нивелира при проведении точных разметочных работ. С помощью него можно увеличить дальность в условиях плохой видимости или яркого освещения до 70 метров.

Особенности:

- Уверенный прием в условиях яркого освещения;
- Пузырьковый уровень для точной установки как в горизонтальной, так и в вертикальной плоскости;
- Шкала мишени с тыльной стороны;
- Точность: ± 1 мм / 10 м;
- Время работы: до 30 часов;
- Резьба для крепления: 1/4 ";
- Элемент питания: 9В, тип Крона.

### ▲ ВНИМАНИЕ

Для работы с приемником лазерный нивелир должен быть оснащен функцией работы с приемником.





### Устройство


1. Окно захвата лазерной линии;
2. Динамик;
3. Включение / выключение питания / громкости;
4. Режим расстояния – регулировка режима приема по дальности: 0,5–15 м и 5–50 м;
5. Крышка отсека элементов питания;
6. Верхний лазерный светодиод – показывает направление движения луча для достижения совпадения;

- Светодиод точного попадания лазерного луча;
- Нижний лазерный светодиод – показывает направление движения луча для достижения совпадения;
- Светодиод режима громкости;
- Светодиод режима расстояния.

## Условные обозначения

 – Линия приема приемника выше, чем лазерный луч. Переместите приемник или луч в указанном направлении (вниз).

 – Линия приема приемника ниже лазерного луча. Переместите приемник в указанном направлении (вверх).

 – Линия приема совпала с лазерным лучом. Опорная линия.

## Режим светодиодной индикации

**Светодиод режима громкости (9):**

- Красный – низкая громкость;
- Зеленый и красный – высокая громкость;
- Зеленый – без звука.

**Светодиод режима расстояния (10):**

- Зеленый – близкое расстояние, 0,5–15 м;
- Красный – дальний диапазон, 5–50 м.

## Установка элементов питания

Сдвиньте крышку батарейного отсека.

Установите элементы питания. Правильно сориентируйте элемент питания при установке.

Плотно закройте и зафиксируйте крышку.

### ВНИМАНИЕ

Обратите внимание на обозначения (+) и (-) внутри батарейного отсека для правильной установки элемента питания.

Элементы питания должны быть одного типа и емкости. Не используйте элементы питания с разной оставшейся емкостью.

## Подготовка к работе

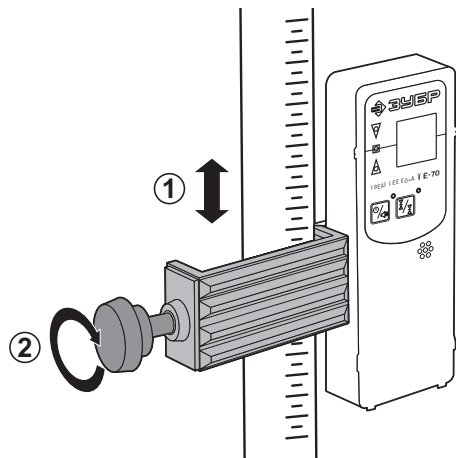
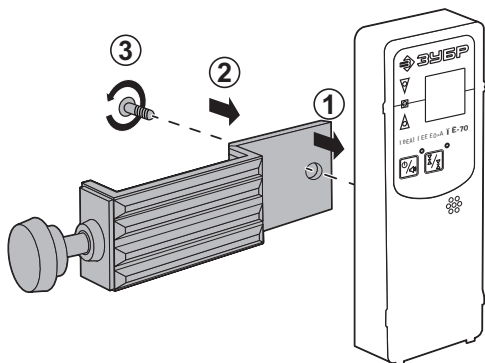
Приемник можно использовать различными способами. При проведении измерений Вы можете держать прибор в руках или использовать зажим для крепления приемника к рейке с или по одному объекту.

Чтобы установить зажим на приемник:

- Зафиксируйте зажим к приемнику, используя установочное отверстие с резьбой 1/4;
- Затяните фиксирующий винт.


Чтобы установить зажим на измерительный стержень, столб или аналогичный объект, открутите ручку фиксатор. Поместите на измерительный стержень, столб или аналогичный предмет.

Затяните винт, чтобы закрепить зажим.



## Работа прибора

**Включение**

 – Длительное нажатие для включения детектора.

При включении три индикатора на дисплее мигнут дважды (это позволит проверить правильность работы прибора).



– Для отключения зажмите кнопку включения.



– Для отключения громкости нажмите на эту клавишу повторно.



– Клавиша регулировки диапазона работы приемника по расстоянию.

Близкое расстояние: 0,5–15 м.

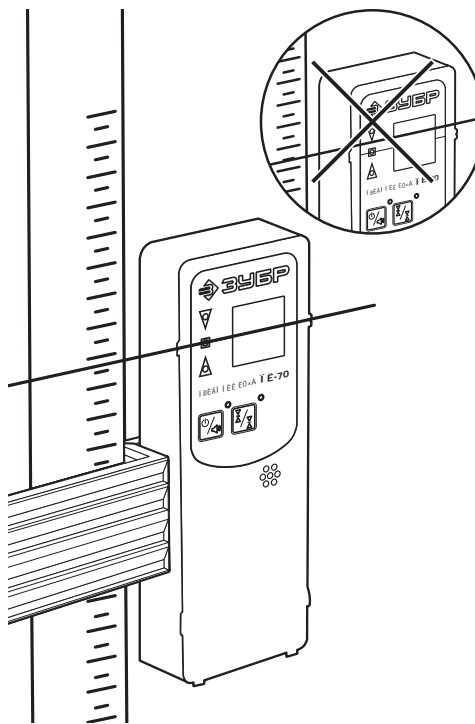
Дальний диапазон: 5–50 м.

**Определение опорного уровня**

Используйте пузырьковый уровень для настройки точности.

Убедитесь, что фотоэлемент (окно приема) приемника обращен в сторону источника лазерного луча.

Перемещайте приемник в соответствии с рекомендациями на экране дисплея, чтобы линия приема совпала с лазерным лучом.



Если громкость динамика включена, раздастся звуковой сигнал, помогающий определить местоположение луча.

Звуковой сигнал сигнализирует об обнаружении лазерного луча. Частый звуковой сигнал сигнализирует, что приемник (или лазерный луч) необходимо переместить вверх или вниз. Свет на экране дисплея также указывает направление, в котором должен быть перемещен приемник или лазерный луч.

Мигающий зеленый свет на базовой линии указывает на то, что линия приема совпала с лазерным лучом.

### ВНИМАНИЕ

При обнаружении опорного уровня окошко приема лазера должно быть обращено к источнику лазера в пределах 40° слева направо.

## Безопасность

Этот инструмент не проецирует лазерные лучи. Однако при работе с лазерными инструментами соблюдайте инструкции по технике безопасности для этого конкретного инструмента.

## Гарантийные обязательства

Гарантийный срок 12 месяцев со дня продажи.

В целях определения причин отказа и/или характера повреждений инструмента производится техническая экспертиза в сроки, установленные законодательством.

По результатам экспертизы принимается решение о возможности восстановления инструмента или необходимости его замены.

Все вышеперечисленные обязательства применяются только к изделиям, предоставленным в представительство Компании в чистом виде и сопровождаемые паспортом со штампом, подтверждающим дату покупки.

Гарантия распространяется на все поломки, которые делают невозможным дальнейшее использование инструмента и вызваны дефектами изготовителя, материала или конструкции.

Гарантия не распространяется на повреждения, возникшие в результате естественного износа, несоблюдения рекомендаций по техническому обслуживанию или правил безопасности,