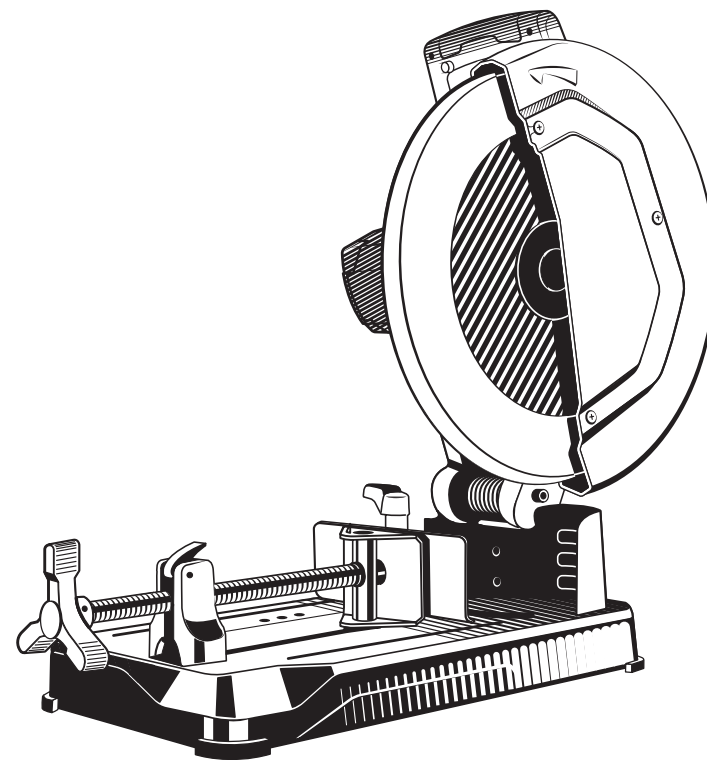




ПОМ-355



АО «ЗУБР ОВК» РОССИЯ, 141002, Московская область, г. Мытищи 2, а/я 36

Производитель оставляет за собой право вносить изменения в характеристики изделия без предварительного уведомления.
Приведенные иллюстрации не являются обязательными. Ответственность за опечатки исключается.

Пила отрезная

ПОМ-355

Уважаемый покупатель!

При покупке изделия:

- требуйте проверки его исправности путем пробного включения, а также комплектности согласно комплекту поставки, приведенному в соответствующем разделе;
- убедитесь, что гарантийный талон оформлен должным образом и содержит серийный номер изделия, дату продажи, штамп магазина и подпись продавца.

Перед первым включением изделия внимательно изучите настоящее руководство по эксплуатации и строго выполняйте содержащиеся в нем требования. Только так Вы сможете научиться правильно обращаться с изделием и избежите ошибок и опасных ситуаций. Храните данное руководство в течение всего срока службы Вашего изделия.

Помните! Изделие является источником повышенной травматической опасности.

▲ ВНИМАНИЕ

ПРОЧИТЕ РУКОВОДСТВО И НЕ НАЧИНАЙТЕ РАБОТУ С ИЗДЕЛИЕМ, ПОКА ВЫ НЕ ОЗНАКОМИТЕСЬ С НАСТОЯЩИМИ ПРЕДУПРЕЖДЕНИЯМИ.

Запрещается установка иных, кроме пильных, типов и размеров дисков по металлу.

При установке / замене / извлечении, регулировке углов пиления, а также для обслуживания изделия **ОБЯЗАТЕЛЬНО** отключайте его от сети.

НЕ ИСПОЛЬЗУЙТЕ изделие без правильно работающего сдвижного кожуха или вообще без такового.

При работе в неблагоприятных условиях (в условиях запыленности, при повышенном уровне шума и вибрации) используйте средства индивидуальной защиты.

Всегда надежно фиксируйте обрабатываемую заготовку. Не отрезайте заготовку, просто удерживая её рукой.

Запрещается отрезка нескольких заготовок одновременно.

Не пытайтесь освободить заклинивший диск путем включения изделия в работу.

После выключения изделия дождитесь полной остановки пильного диска, прежде чем класть изделие на опору или открывать сдвижной кожух.

Во время работы диск и корпус редуктора нагреваются. Не прикасайтесь к ним сразу же по окончании пиления до полного остывания.

Не применяйте повреждённые и деформированные пильные диски.

Распишитесь в ознакомлении с инструкцией по эксплуатации и мерам безопасности перед началом работ. Без подписи претензии по качеству товара не принимаются.

Место для подписи _____

ОКБ ЗУБР ВОСТОК:
Тайвань, Тайчунг, Дали, ул. Хуанхо, 97
Адрес производства: В. КНР, Чжэцзян, Данту Хай энд Нью Технолджи Индастри Парк

Меры безопасности



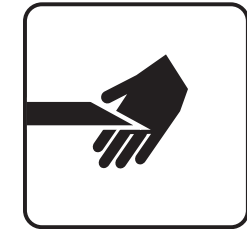
Перед началом использования изделия необходимо изучить руководство по эксплуатации. невыполнение этого требования повышает степень риска получения травм как для вас, так и для других лиц.



Изделие в процессе работы производит мелкодисперсную металлическую пыль и создает повышенный шум. Используйте средства индивидуальной защиты.



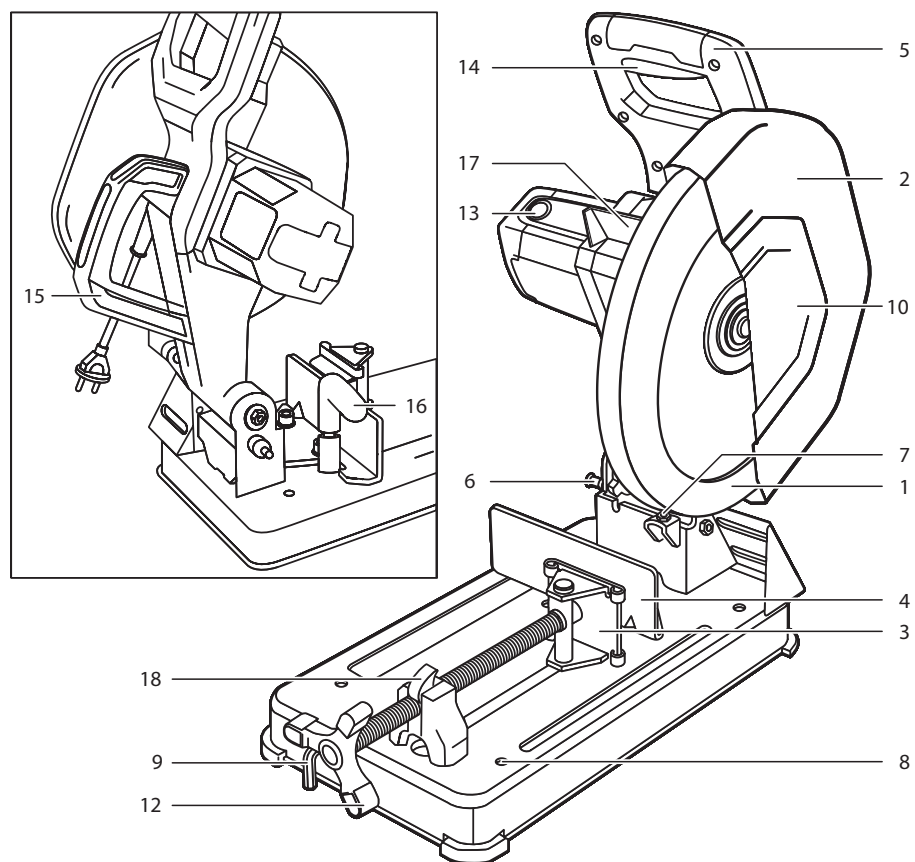
В процессе работы отрезной пильный диск сильно нагревается. При необходимости замены дождитесь его остывания или используйте защитные перчатки.



В процессе работы держите руки как можно дальше от диска, не помещайте их в зону пиления.



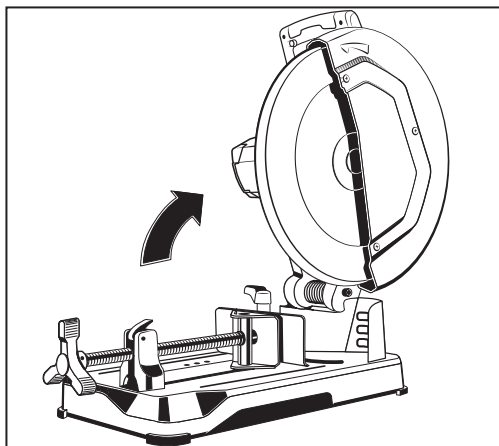
Используйте только качественные, неповрежденные диски. Не используйте диски сильно изношенные или с видимыми механическими повреждениями (сколы, трещины).



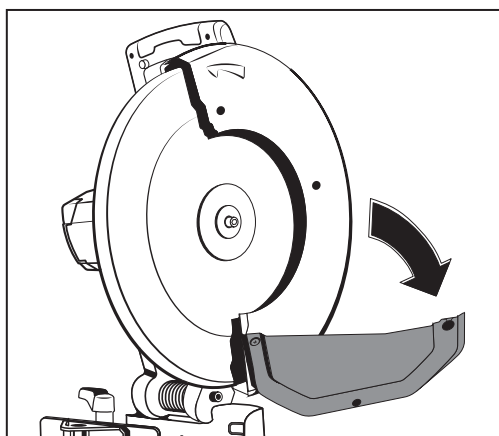
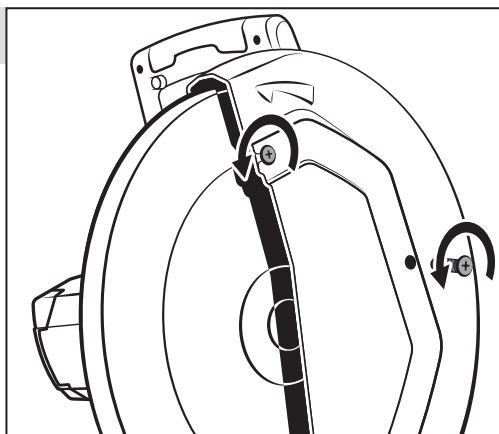
Устройство

- | | |
|--|---|
| 1. Нижний защитный кожух пильного диска | 10. Крышка кожуха |
| 2. Верхний защитный кожух пильного диска | 11. Кнопка блокировки шпинделя |
| 3. Передняя губка тисков | 12. Рукоятка тисков |
| 4. Поворотная губка тисков | 13. Крышка щёткодержателя |
| 5. Рукоятка | 14. Выключатель |
| 6. Стопорный штифт опускания головы | 15. Ручка для переноски |
| 7. Винт регулировки ограничителя хода | 16. Фиксатор угла поворота тисков |
| 8. Отверстия для монтажа на верстаке | 17. Защитный экран |
| 9. Шестигранный ключ для замены пильного диска | 18. Фиксатор быстрого зажима механизма. |

*Отрезной пильный диск не входит в комплект поставки



2. Замена диска



D _____
заполняется сервисным центром

Дата приема _____
Дата выдачи _____
Особые отметки _____

М.П.

ОТРЫВНОЙ ТАЛОН D

Изделие _____

Дата продажи _____

Дата приема _____

Дата выдачи _____

Клиент _____

E _____
заполняется сервисным центром

Дата приема _____
Дата выдачи _____
Особые отметки _____

М.П.

ОТРЫВНОЙ ТАЛОН E

Изделие _____

Дата продажи _____

Дата приема _____

Дата выдачи _____

Клиент _____

F _____
заполняется сервисным центром

Дата приема _____
Дата выдачи _____
Особые отметки _____

М.П.

ОТРЫВНОЙ ТАЛОН F

Изделие _____

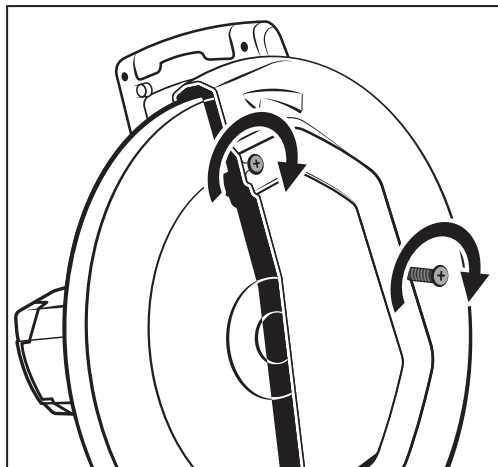
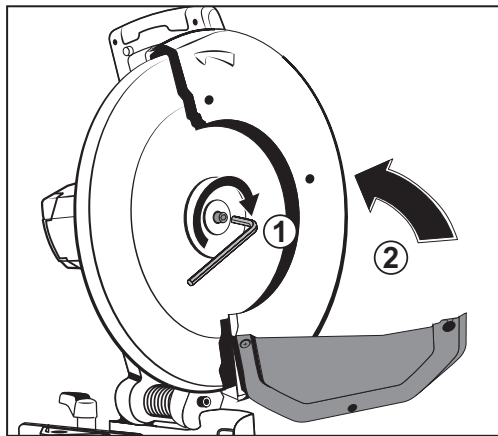
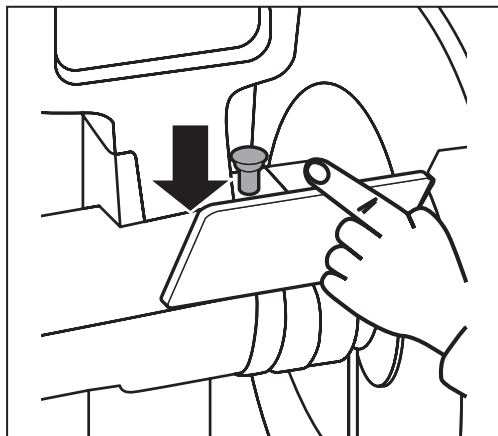
Дата продажи _____

Дата приема _____

Дата выдачи _____

Клиент _____





заполняется сервисным центром

А

Дата приема _____

Дата выдачи _____

Особые отметки _____

М.П.

ОТРЫВНОЙ ТАЛОН А

Изделие _____

Дата продажи _____

Дата приема _____

Дата выдачи _____

Клиент _____

заполняется сервисным центром

В

Дата приема _____

Дата выдачи _____

Особые отметки _____

М.П.

ОТРЫВНОЙ ТАЛОН В

Изделие _____

Дата продажи _____

Дата приема _____

Дата выдачи _____

Клиент _____

заполняется сервисным центром

С

Дата приема _____

Дата выдачи _____

Особые отметки _____

М.П.

ОТРЫВНОЙ ТАЛОН С

Изделие _____

Дата продажи _____

Дата приема _____

Дата выдачи _____

Клиент _____



Сведения о приемке и упаковке

Изделие изготовлено и принято в соответствии с требованиями технических условий производителя и признано годным к эксплуатации. Изделие упаковано согласно требованиям технических условий производителя.

Дата выпуска	(число, месяц, год) См. также последние 4 цифры серийного номера (в формате ммгг)
--------------	--

Гарантийный талон

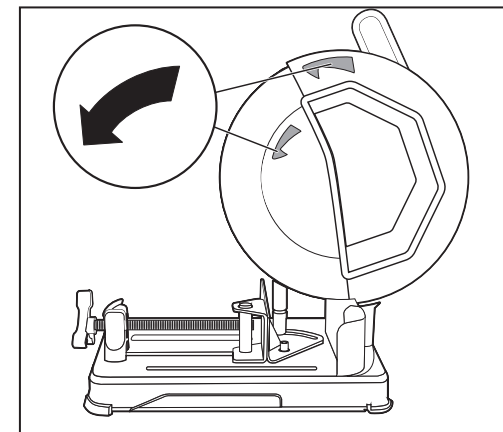
Изделие			
Модель		№ изделия	
Торговая организация	М.П.		
Дата продажи			

▲ ВНИМАНИЕ

При покупке изделия требуйте у продавца проверки надлежащего качества и комплектности, а также правильного заполнения гарантийного талона. С условиями гарантии и проведения гарантийного обслуживания ознакомлен и согласен. Изделие получено в исправном состоянии и полностью укомплектовано. Претензий к внешнему виду не имею.

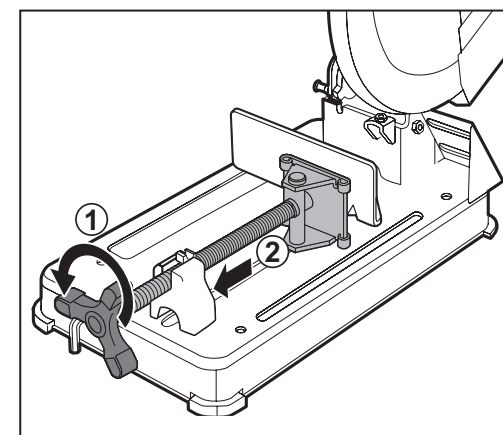
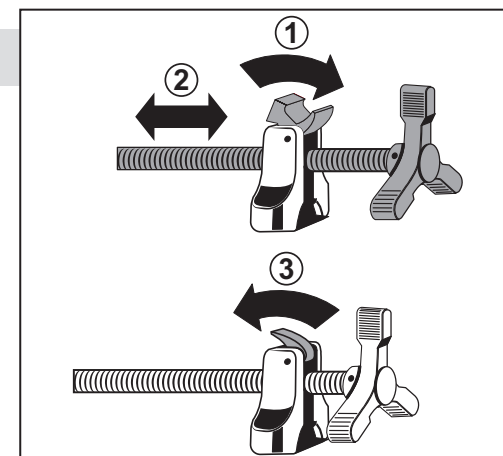
Подпись покупателя	
--------------------	--

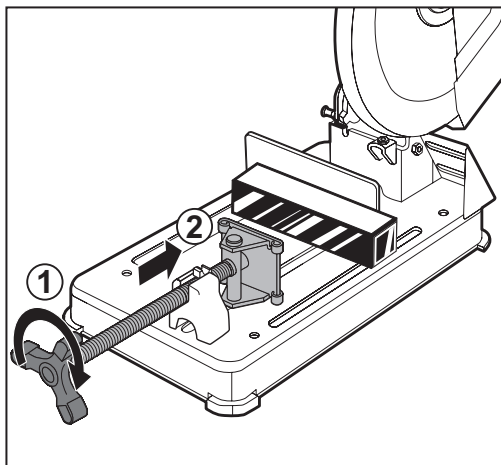
Для обращения в гарантийную мастерскую необходимо предъявить изделие и правильно заполненный гарантийный талон.



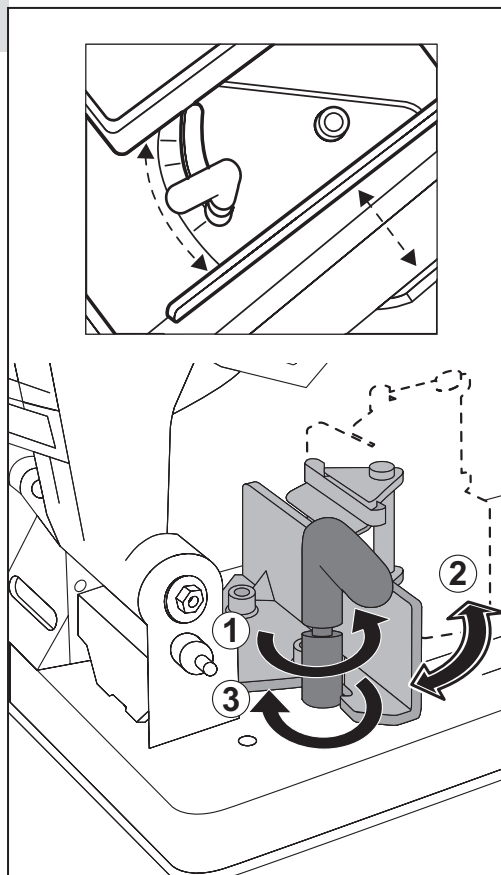
4. Фиксация заготовки

Быстрозажимной механизм





5. Регулировка угла отрезки

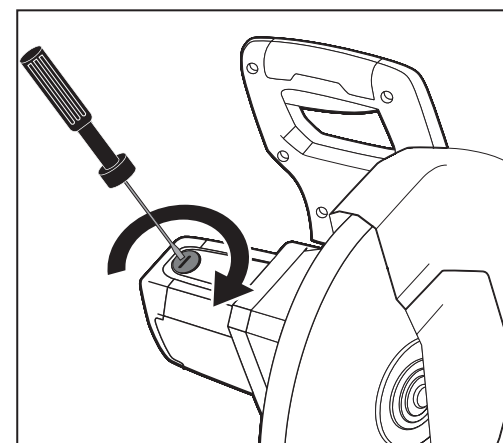
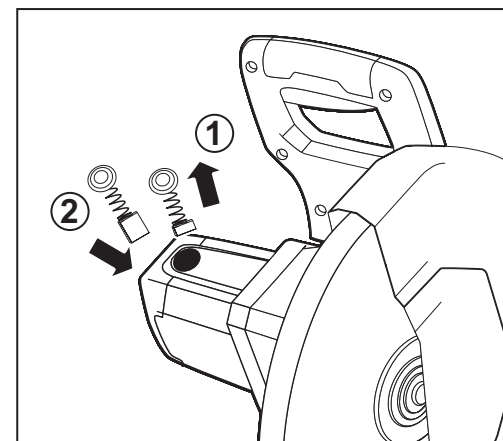
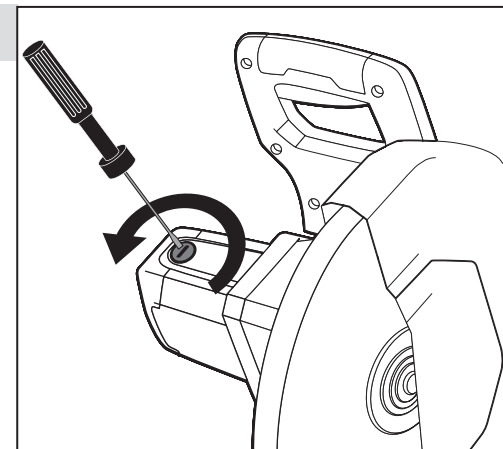


Неисправность	Возможная причина	Действия по устранению
Пильный диск заклинивает в пропилах	Неправильная эксплуатация	См. рекомендации по эксплуатации
	Пильный диск затуплен	Замените пильный диск
	Пильный диск не соответствует выполняемой работе	Используйте пильный диск, соответствующий выполняемой работе
Изделие перегревается	Работа с перегрузкой	Измените режим работы, снизьте нагрузку
	Высокая температура окружающего воздуха, слабая вентиляция, засорены вентиляционные отверстия	Примите меры по снижению температуры окружающего воздуха, улучшению вентиляции и очистке вентиляционных отверстий
	Недостаток смазки, заклинивание в механизме	Обратитесь в сервисный центр для ремонта или замены
	Сгорела обмотка или обрыв в обмотке двигателя	Обратитесь в сервисный центр для ремонта или замены

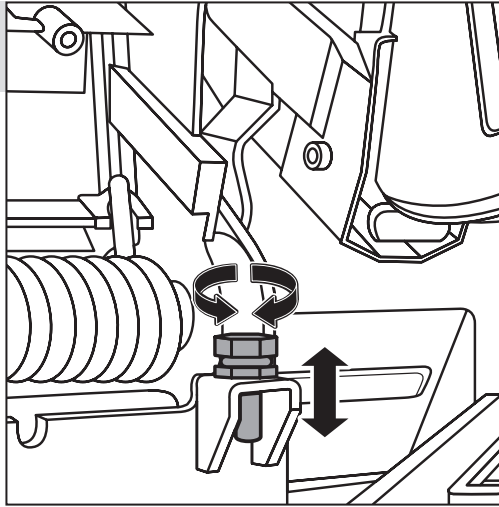
ВОЗМОЖНЫЕ НЕИСПРАВНОСТИ И МЕТОДЫ ИХ УСТРАНЕНИЯ

Неисправность	Возможная причина	Действия по устранению
Изделие не включается	Нет напряжения в сети	Проверьте напряжение в сети
	Полный износ щёток	Замените щётки
	Неисправен выключатель или иной электронный компонент	Обратитесь в сервисный центр для ремонта или замены
	Заклинивание диска	Устраните заклинивание или обратитесь в сервисный центр
Двигатель не развивает полную скорость и не работает на полную мощность	Низкое напряжение в сети	Проверьте напряжение в сети
	Износ щёток	Замените щётки
	Не исправен выключатель, двигатель или иной компонент	Обратитесь в сервисный центр для ремонта или замены
	Заклинивание механизма	Устраните заклинивание или обратитесь в сервисный центр
Изделие остановилось при работе	Пропало напряжение в сети	Проверьте напряжение в сети
	Полный износ щёток	Замените щётки
	Двигатель перегружен	Ослабьте усилие подачи диска
	Заклинивание механизма	Устраните заклинивание или обратитесь в сервисный центр
	Диск проворачивается на валу	Затяните крепление диска
	Не исправен выключатель, двигатель или иной компонент	Обратитесь в сервисный центр для ремонта или замены
Повышенная вибрация, люфт пильного диска	Диск разбалансирован (часть напаяк сколоты)	Замените пильный диск
	Пильный диск изношен	Замените пильный диск
	Пильный диск плохо закреплен	Затяните крепление диска
	Прочие причины	Обратитесь в сервисный центр для диагностики
Результат пиления не удовлетворительный	Пильный диск затуплен или повреждён	Замените пильный диск
	Диск плохо закреплён (проворачивается на валу)	Затяните крепление диска
	Пильный диск не соответствует выполняемой работе	Используйте пильный диск, соответствующий выполняемой работе

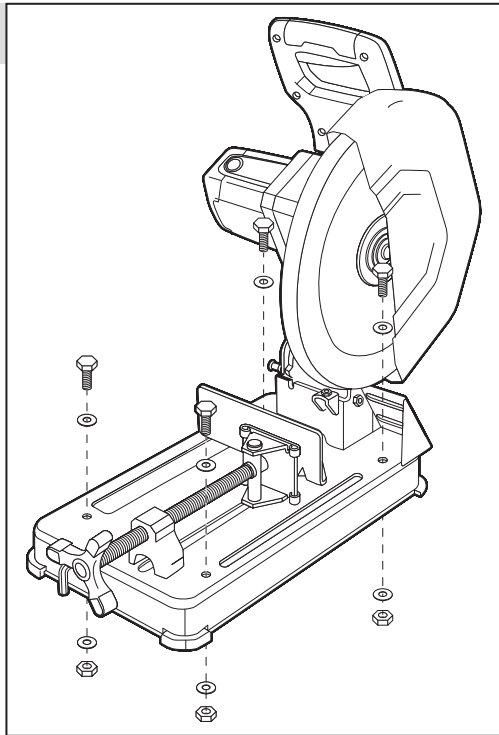
6. Замена щеток



7. Юстировка ограничителя глубины отрезки



8. Крепление на верстаке



ботку персональных данных, запрашиваемых в процессе регистрации. Сроки гарантии на конкретную модель инструмента можно проверить на сайте производителя по адресу zubr.ru.

4) Гарантия не распространяется на:

а) Детали, подверженные рабочему и другим видам естественного износа, а также на неисправности инструмента, вызванные этими видами износа. А также на инструмент, имеющий полную выработку ресурса, сильное внешнее или внутреннее загрязнение.

б) Неисправности инструмента, вызванные несоблюдением Инструкции по эксплуатации или произошедшие вследствие использования инструмента не по назначению, во время использования в условиях окружающей среды, выходящих за пределы указанных в Инструкции по эксплуатации, ненадлежащих производственных условиях, вследствие перегрузок или недостаточного, ненадлежащего технического обслуживания или ухода. К безусловным признакам перегрузки изделия относятся, помимо прочих: появление цветков побежалости, одновременный выход из строя ротора и статора, деформация или оплавление деталей и узлов изделия, потемнение или обугливание проводов электродвигателя под действием высокой температуры.

в) При использовании изделия в условиях высокой интенсивности работ и сверхтяжелых нагрузок.

г) На профилактическое и техническое обслуживание инструмента, например: смазку, промывку.

д) Неисправности инструмента вследствие использования принадлежностей, сопутствующих и запасных частей, которые не являются оригинальными принадлежностями/частями **ЗУБР**.

е) На механические повреждения (трещины, сколы и т. д.) и повреждения, вызванные воздействием агрессивных сред, высокой влажности и высоких температур, попаданием инородных предметов в вентиляционные отверстия инструмента, а также повреждения, наступившие вследствие неправильного хранения и коррозии металлических частей.

ж) Принадлежности, быстроизнашивающиеся части и расходные материалы, вышедшие

из строя вследствие нормального износа, такие как: приводные ремни, аккумуляторные блоки, стволы, направляющие ролики, защитные кожухи, цанги, патроны, подошвы, пильные цепи, пильные шины, звездочки, шины, угольные щетки, ножи, пилки, абразивы, сверла, буры, леска для триммера и т. п.

з) Инструмент, в конструкцию которого были внесены изменения или дополнения.

и) Незначительное отклонение от заявленных свойств инструмента, не влияющее на его ценность и возможность использования по назначению.

к) На инструмент, вскрывавшийся или ремонтировавшийся в течение гарантийного срока вне авторизованных сервисных центров. Полный актуальный список авторизованных сервисных центров смотрите на сайте zubr.ru.

5) Устранение неисправностей, признанных нами как гарантийный случай, осуществляется на выбор компании **ЗУБР** посредством ремонта или замены неисправного инструмента на новый (возможно и на модель следующего поколения). Замененные инструменты и детали переходят в собственность компании.

6) Гарантийные претензии принимаются в течение гарантийного срока. Для этого предъявите или отправьте неисправный инструмент в указанный в документации (актуальный список сервисных центров смотрите на сайте zubr.ru) сервисный центр, приложив заполненный гарантийный талон, подтверждающий дату покупки товара и его наименование. Инструмент, переданный дилеру или в сервисный центр в частично или полностью разобранном виде, под действие гарантии не подпадает. Все риски по передаче и пересылке инструмента дилеру или в сервисный центр несет владелец инструмента.

7) Другие претензии, кроме упомянутого права на бесплатное устранение недостатков инструмента, под действие нашей гарантии не подпадают.

8) После гарантийного ремонта на условиях расширенной гарантии, срок расширенной гарантии инструмента не продлевается и не возобновляется.

9) Для всех электроинструментов обязательно регулярное техническое обслуживание. Периодичность ТО равна сроку службы комплекта угольных щеток.

10) Срок службы изделия составляет 5 лет.

Условия транспортирования, хранения и утилизации

Хранить в чистом виде, со снятым сменным инструментом, в сухом проветриваемом помещении, при температуре от 0 до 40 °С, вдали от источников тепла. Не допускать воздействия: прямых солнечных лучей, механических, химических факторов, влаги, агрессивных жидкостей, резких перепадов температуры и влажности.

Транспортировка должна осуществляться в фирменной упаковке производителя, при температуре от -20 до 40 °С. При транспортировке недопустимо воздействие: прямых солнечных лучей, механических и химических факторов, влаги, агрессивных жидкостей, резких перепадов температуры и влажности, нарушение целостности упаковки.

Отслужившее срок службы изделие, дополнительные принадлежности и упаковку следует экологически чисто утилизировать.

Консервация изделия

Опустите пыльную голову и зафиксируйте стопорным штифтом. Перемещение изделия осуществляйте за транспортировочную рукоятку.

Гарантийные обязательства

Мы постоянно заботимся об улучшении качества обслуживания наших потребителей, поэтому, если у Вас возникли нарекания на качество и сроки проведения гарантийного ремонта, пожалуйста, сообщите об этом в службу поддержки **ЗУБР** по электронной почте на адрес: zubr@zubr.ru.

Данная гарантия не ограничивает право покупателя на претензии, вытекающие из договора купли-продажи, а также не ограничивает законные права потребителей.

Мы предоставляем гарантию на инструменты **ЗУБР** на следующих условиях:

1) Гарантия предоставляется в соответствии с нижеперечисленными условиями путем бесплатного устранения неисправностей инстру-

мента в течение установленного гарантийного срока, которые доказано обусловлены дефектами материала или изготовления.

2) Гарантийный срок начинается со дня покупки инструмента первым владельцем.

3) Срок и условия гарантии зависят от серии и артикула инструмента, просим Вас внимательно ознакомиться с условиями гарантии на момент покупки.

Базовая гарантия

Гарантийный срок составляет 36 месяцев со дня продажи.

На серию **МАСТЕР** устанавливается базовая гарантия сроком 3 года, при условии только бытового применения. В случае профессионального использования инструмента серии **МАСТЕР** базовая гарантия устанавливается 1 год с даты продажи.

На серию **ПРОФЕССИОНАЛ (основной цвет корпуса синий)** устанавливается базовая гарантия сроком 3 года. Для серии **ПРОФЕССИОНАЛ** разрешается эксплуатация в профессиональных целях, за исключением сверхвысоких нагрузок или тяжелых внешних условий эксплуатации, превышающих нормы, указанные в «Инструкции по эксплуатации».

Расширенная гарантия

На серию **МАСТЕР** устанавливается расширенная гарантия сроком на 5 лет. Расширенная гарантия предоставляется только при условии бытового применения и регистрации на сайте zubr.ru.

На серию **ПРОФЕССИОНАЛ** устанавливается расширенная гарантия 5 лет при условии регистрации на сайте zubr.ru. Для серии **ПРОФЕССИОНАЛ** разрешается эксплуатация в профессиональных целях, за исключением сверхвысоких нагрузок или тяжелых внешних условий эксплуатации, превышающих нормы, указанные в «Инструкции по эксплуатации».

Расширенная гарантия предоставляется только при условии, если владелец регистрирует инструмент на сайте производителя по адресу zubr.ru в разделе «Сервис» в течение 4-х недель с момента покупки. Регистрация расширенной гарантии возможна только после подтверждения покупателем согласия на обра-

Артикул	ПОМ-355	
Частота В/цц	220-240~/50	
Мощность, Вт	2000	
Наружный диаметр диска, мм	355	
Посадочный диаметр диска, мм	25.4	
Частота вращения, мин ⁻¹	1500	
Максимальная глубина реза, мм	130	
Максимальная ширина реза, мм	180	
Минимальная длина отрезаемой заготовки, мм	8	
Максимальные размеры реза, мм	90	45
Квадратное сечение, мм	120x120	89x89
Прямоугольное сечение, мм	95x180	78x110
Круглое сечение, мм	130	105
Поворот тисков, град.	0-45	
Класс электрической безопасности	II	
Режим работы	S1	
Уровень звуковой мощности (к=3), Дб	108.3	
Уровень звукового давления (к=3), Дб	97.3	
Среднеквадратичное виброускорение		
Масса изделия, кг	21.5	
Масса изделия в упаковке, кг	22	
Срок службы, лет	5	
Срок хранения изделия, лет	7	

Комплектация	ПОМ-355
Пила отрезная	1 шт.
Ключ имбусовый для замены диска	1 шт.
Инструкция по безопасности	1 экз.
Руководство по эксплуатации	1 экз.

▲ ВНИМАНИЕ

Убедитесь в отсутствии на изделии и принадлежностях повреждений, которые могли возникнуть при транспортировании.

Назначение и область применения

Профессиональная отрезная пила ЗУБР предназначена для прямой и косой отрезки заготовок из металла, при установке соответствующего диска. Внимательно изучите настоящее руководство по эксплуатации, в том числе раздел «Инструкции по безопасности» и Приложение «Общие инструкции по безопасности». Только так Вы сможете научиться правильно обращаться с инструментом и избежите ошибок и опасных ситуаций. Изделие предназначено для использования в районах с умеренным климатом и характерной температурой от 0 до +30 °С, относительной влажностью воздуха не более 80%, отсутствием прямого воздействия атмосферных осадков и чрезмерной запыленности воздуха.

Изделие соответствует требованиям Технических регламентов Таможенного союза:

- ТР ТС 004/2011 «О безопасности низковольтного оборудования»;
- ТР ТС 010/2011 «О безопасности машин и оборудования»;
- ТР ТС 020/2011 «Электромагнитная совместимость технических средств»;
- ТР ЕАЭС 037/2016 «Об ограничении применения опасных веществ в изделиях электротехники и радиоэлектроники».

Рекомендуемый номинальный режим работы изделия S1 по ГОСТ 183-74.

Режим работы представляет собой длительный и непрерывный рабочий период, во время которого двигатель нагревается до установившейся температуры.

Настоящее руководство содержит самые полные сведения и требования, необходимые и достаточные для надежной, эффективной и безопасной эксплуатации изделия. В связи с продолжением работы по усовершенствованию изделия, производитель оставляет за собой право вносить в его конструкцию незначительные изменения, не отраженные в настоящем руководстве и не влияющие на эффективную и безопасную работу изделия.

К эксплуатации изделия допускаются только лица, достигшие совершеннолетия; имеющие навыки и / или представление о

принципах работы и оперирования изделием; находящиеся в трезвом состоянии; не под действием лекарств, вызывающих сонливость и / или снижение концентрации внимания; не имеющие заболеваний, вызывающих подобные состояния, а также иных противопоказаний для работы с машинами.

Все ремонтные работы должны проводиться только квалифицированными специалистами сервисных центров, с использованием оригинальных запасных частей ЗУБР.

Инструкции по применению

Сборка изделия

Извлеките из упаковки устройство и установите на ровную горизонтальную поверхность.

▲ ВНИМАНИЕ

Все операции по сборке, замене и регулировке производите только при отключенном от сети изделии.

Вывод из транспортировочного положения (рис. 1)

Для разблокировки пилы из транспортировочного положения:

- Аккуратно нажмите на рукоятку 5.

▲ ВНИМАНИЕ

придерживайте рукоятку на протяжении всего этого процесса, чтобы обеспечить контролируемый переход пильной головы в верхнее положение.

- Вытащите стопорный штифт 6.

- Придерживая рукоятку 5 позвольте пильной голове переместиться в верхнее положение.

Замена диска (рис. 2)

▲ ВНИМАНИЕ

Помните, что твердосплавные напайки на зубьях пильного диска хрупки, и потому крайне аккуратно обращайтесь с пильным диском, избегая ударов по напайкам и падений пильного диска. Перед установкой диска внимательно осмотрите пластины. На них не должно быть трещин, сколов. По-

- Во время отрезки, в рабочей зоне должен находиться только оператор. Каждый, кто входит в рабочую зону, должен носить средства индивидуальной защиты.
- Располагайте шнур подальше от вращающегося элемента устройства. Если вы потеряете контроль, шнур может быть обрезан или зацеплен, а ваша рука может быть затянута на вращающийся отрезной круг.
- Регулярно очищайте вентиляционные отверстия электроинструмента. Вентилятор двигателя может втягивать пыль внутрь корпуса, а чрезмерное накопление порошкового металла может привести к поражению электрическим током.
- Не используйте электроинструмент вблизи легковоспламеняющихся материалов. Не работайте электроинструментом, когда он находится на горючей поверхности, такой как древесина. Искры могут воспламенить такой материал.
- Не используйте отрезные диски, для которых требуются охлаждающие жидкости. Применение воды или других охлаждающих жидкостей может привести к поражению электрическим током.
- Крепко держите электроинструмент и располагайте тело и руку так, чтобы иметь возможность противостоять силам отдачи. Оператор может контролировать направленные вверх силы отдачи, если приняты надлежащие меры предосторожности.
- Не «зажимайте» отрезной диск и не прикладывайте чрезмерное давление. Не пытайтесь добиться чрезмерной глубины резания.

Перенапряжение отрезного диска повышает нагрузку и склонность к его скручиванию или застреванию в пропилах, а также вероятность отдачи или поломки диска. Не возобновляйте операцию резания, когда отрезной диск застрял в заготовке.

- В случае заклинивания отрезного диска или прерывания резки по какой-либо причине выключите электроинструмент и удерживайте режущий блок неподвижно, пока круг полностью не остановится. Никогда не пытайтесь извлечь из пропила круг, который вращается, иначе может произойти отдача. Определите причину заедания отрезного круга и примите корректирующие меры для ее устранения.

- Дайте диску разогнаться до полной скорости и осторожно снова введите его в пропилен. Если продолжить резание, когда отрезной диск находится в заготовке, возможно его защемление, скачок вверх или отдача.
- Для минимизации риска защемления диска и отдачи поддерживайте негабаритные заготовки.

Большие заготовки, как правило, прогибаются под собственным весом. Опоры должны быть размещены под заготовкой рядом с линией резки и рядом с краями заготовки с обеих сторон.

- Перед каждым использованием проверяйте правильность закрывания нижнего защитного кожуха. Не пользуйтесь инструментом, если нижний защитный кожух не двигается свободно и не закрывается мгновенно. Никогда не закрепляйте и не привязывайте нижний защитный кожух в открытом положении. Если пила случайно упадет, нижний защитный кожух может погнуться. Поднимите нижний защитный кожух с помощью отводной рукоятки и убедитесь, что он свободно перемещается и не касается лезвия или какой-либо другой детали на всех углах и глубинах резания.

Во время работы диск нагревается. Не прикасайтесь к нему сразу же по окончании пиления и до полного его остывания.

В целях Вашей безопасности рекомендуем Вам во время работы пользоваться средствами индивидуальной защиты (перчатки, очки и т. д.).

Во избежание травм и повреждений не удаляйте отходы пиления руками. Используйте щетку.

Регулярно проверяйте состояние сетевого кабеля.

Не допускайте повреждения изоляции, загрязнения агрессивными и проводящими веществами, чрезмерных тянущих и изгибающих нагрузок.

Поврежденный кабель подлежит немедленной замене в сервисном центре.

в это время Вы услышите посторонний шум, почувствуете повышенную вибрацию или запах гари, выключите изделие, отсоедините кабель питания от сети и установите причину этого явления. Не включайте изделие, прежде чем будет найдена и устранена причина неисправности.

Обеспечьте хорошие освещение, вентиляцию (в процессе пиления образуется пыль в больших количествах) и порядок на рабочем месте – недостаточное освещение и посторонние предметы могут привести к повреждениям и травмам.

Во избежание несчастных случаев, каждый раз перед включением изделия убедитесь, что:

- пильный диск не имеет видимых механических повреждений, надежно закреплен на валу и не заблокирован;
- Вы убрали все ключи и посторонние предметы от вращающихся частей изделия и из зоны работы;

Изделие предназначено для эксплуатации **ТОЛЬКО** с отрезными дисками с твердосплавными пластинами по металлу.

НЕ УСТАНАВЛИВАЙТЕ на изделие иные расходные инструменты (алмазные, абразивные и проч. диски). **НЕ ПРИМЕНЯЙТЕ** расходный инструмент, который не соответствует техническим характеристикам данного изделия (в частности, по частоте вращения, наружному или посадочному диаметру). **НЕ ИСПОЛЬЗУЙТЕ** инструмент сильно изношенный или с видимыми механическими повреждениями (сколы, трещины).

Для работы рекомендуем использовать сменный инструмент марки **ЗУБР**.

Следите за состоянием пильного диска. При повышенном биении диска (проявляется в вибрации, может быть результатом потери части зубьев или искривления при перегреве) замените его на новый. Для замены диска выполните действия согласно разделу Сборка.

Для исключения перегрева делайте перерывы в работе, достаточные для охлаждения изделия.

При заклинивании диска немедленно выключите изделие выключателем и из сети, примите меры к освобождению диска.

Выключайте изделие из сети сразу же по окончании работы.

Выключайте изделие только выключателем.

Не выключайте, просто отсоединяя кабель от сети (вынимая вилку из розетки).

Инструкции по безопасности

Все работы по сборке, регулировке и замене элементов производить только при отключенном от сети изделии.

Не допускайте присутствия в зоне работы посторонних лиц и детей.

Во избежание травм и повреждений, не откидывайте кожух диска при подаче заготовки вручную – он откроется автоматически.

В интересах Вашей безопасности всегда держите защитный кожух в исправном состоянии. При любом повреждении защитного кожуха следует немедленно его заменить.

Во избежание травм, при работе изделия **НИ В КОЕМ СЛУЧАЕ** не помещайте руки в область пиления.

- Следите за тем, чтобы вы сами и окружающие находились в стороне от плоскости вращающегося отрезного круга. Кожух помогает защитить оператора от обломков отрезного круга и случайного контакта с ним.
- Всегда используйте неповрежденные фланцы с диаметром, подходящим для выбранного отрезного круга. Правильно выбранные фланцы поддерживают отрезной круг, тем самым уменьшая вероятность его поломки.
- Наружный диаметр и толщина диска должны соответствовать заявленным параметрам электроинструмента.

Принадлежности неправильного размера невозможно должным образом оградить или контролировать.

- Размеры посадочных отверстий отрезных кругов и фланцев должны точно соответствовать диаметру шпинделя электроинструмента. Отрезные круги и фланцы с посадочными отверстиями, не соответствующими крепежным элементам электроинструмента, нарушают баланс, чрезмерно вибрируют и могут привести к потере контроля.

сле установки пильного диска, при включении пилы не следует стоять в плоскости его вращения.

Оператору рекомендуется надевать защитные перчатки во время установки или при замене пильного диска.

- Убедитесь, что пильная голова находится в верхнем положении.
- Отверните болты крепления крышки кожуха **10** и поверните крышку в сторону.
- Нажмите кнопку блокировки шпинделя и используйте прилагаемый шестигранный ключ, чтобы вывернуть болт пильного диска.

Вал может слегка вращаться, пока не зафиксируется стопор шпинделя.

- Снимите болт шпинделя, шайбу и внешний фланец пильного диска.
- Откройте нижний защитный кожух.

- Установите пильный диск (в комплект не входит), убедившись, что направление стрелки на диске совпадает с направлением стрелки на верхнем кожухе.

- Дайте кожуху закрыться и установите на место внешний фланец пильного диска и шайбу.

- Частично завинтите болт шпинделя, нажмите кнопку блокировки шпинделя и полностью затяните болт прилагаемым шестигранным ключом.

- После установки/замены пильного диска всегда запускайте инструмент без нагрузки, чтобы убедиться, что диск установлен правильно.

Регулировка угла резки (рис. 3)

Для поворота задней губки тисков:

- Ослабьте фиксатор **16** упорной планки.
- Поверните упорную планку на нужный угол и затяните болт.

Для снятия задней губки тисков:

- Полностью снимите болты крепления упорной планки и шайбы.
- Полностью удалите оба болта крепления упорной планки, шайбу и проставку, которые крепят заднюю губку тисков к основанию устройства.

- Установите губку тисков в новое рабочее положение.
- Установите на место крепежные болты, шайбы и проставку.

Сбор стружки

Стальной щиток специальной формы не дает металлической стружке с силой вылетать из устройства.

Необходимо регулярно удалять стружку, которая скапливается позади отрезной пилы.

▲ ВНИМАНИЕ

При сборе стружки используйте щётку и средства индивидуальной защиты.

Утилизируйте собранную стружку экологически безопасным способом.

Установка отрезной пилы на верстаке (рис. 7)

В основании этой отрезной дисковой пилы предусмотрены четыре крепежных отверстия (по углам), через которые можно с помощью подходящих болтов (не входят в комплект) закрепить устройство.

Установите устройство с учетом следующих рекомендаций:

- Расположите пилу на твердой ровной поверхности так, чтобы было достаточно места для обработки и правильной поддержки заготовки.
- Убедитесь, что верстак или другая опорная конструкция достаточно прочные, устойчивые и не качаются.
- Убедитесь, что кабель питания не может зацепиться за какую-либо часть устройства во время резки.
- Убедитесь, что кабель питания проложен таким образом, что он не представляет опасности спотыкания (или любой другой опасности) для оператора или посторонних лиц.

Подготовка к работе

Отрезная пила ПОМ-355 поставляется без отрезного диска в комплекте.

Установите отрезной диск, соответствующий требуемому установочным и габаритным размерам.

Фиксация заготовки (рис. 3)

Для надежной фиксации заготовки при отрезке всегда используйте тиски отрезной пилы. Тиски оснащены быстрозажимным механизмом.

Для быстрого зажима заготовки откиньте фиксатор **18** и передвиньте губку тисков к заготовке. Зажмите фиксатор **18**.

Для надёжной фиксации подожмите заготовку вращением рукоятки **12**.

Регулировка угла отрезки (рис. 4)

Для регулировки угла отрезки ослабьте фиксатор поворота тисков **16**.

С помощью шкалы на поворотной губке тисков установите требуемый угол отрезки.

Затяните фиксатор **16**.

Регулировка ограничителя глубины реза (рис. 6)

Для предотвращения контакта лезвия с любой частью металлического основания станка можно отрегулировать ход отрезной головы вниз.

Опустите пильную головку и проверьте, нет ли контакта лезвия с основанием станка.

Если ход отрезной головы вниз нужно отрегулировать:

- Ослабьте контргайку на винте регулировки ограничения движения вниз.
- Выворачивайте регулировочный винт (против часовой стрелки), чтобы уменьшить перемещение отрезной головы вниз.
- Заворачивайте регулировочный винт (по часовой стрелке), чтобы увеличить перемещение отрезной головы вниз.
- Затяните контргайку регулировочного винта, когда будет достигнуто требуемое перемещение отрезной головы вниз.

Порядок работы

Подключите изделие к электрической сети.

ПРИМЕЧАНИЕ! Перед началом пиления дождитесь полной раскрутки диска.

Включение изделия (рис. 9)

Для включения изделия необходимо нажать на клавишу **2**.

Порядок отрезки

Положите заготовку на рабочий стол, зафиксируйте ее тисками.

ПРИМЕЧАНИЕ! Перед началом отрезки дождитесь полной раскрутки диска.

⚠ ВНИМАНИЕ

При установленной в верхнее положение пильной голове включите двигатель и дайте ему набрать полную рабочую скорость.

- Плавно опустите пильную головку на материал и начните с легкого нажима, чтобы предотвратить застревание лезвия. Не перегружайте инструмент. Дайте пильному диску выполнить работу.
- Производительность резки не улучшится из-за чрезмерного давления на пилу, такие действия могут привести к сокращению срока службы лезвия и двигателя.
- Уменьшите давление, когда лезвие начнет выходить из материала.

Во избежание травм и повреждений, при опускании головы не откидывайте кожух диска вручную — он откроется автоматически. **НИКОГДА** не снимайте защитный кожух и не держите его открытым. **НИКОГДА** не используйте изделие с неисправным защитным кожухом или без него.

При работе с изделием следите за оборотами двигателя. Падение оборотов на 20% и более свидетельствует о перегрузке.

В этом случае необходимо снизить скорость подачи изделия.

При блокировке пильного диска немедленно выключите изделие. Не начинайте работу, прежде чем Вы устранили причину блокировки.

Выключение изделия

По окончании отрезки выключите изделие, отпустив выключатель **2**, и дождитесь полной остановки диска, прежде чем вернуть голову в верхнее положение.

- Убирайте руки или заготовку от пилы только после того, как двигатель полностью остановится, а неподвижное лезвие будет закрыто нижним защитным кожухом.

Обслуживание

Все работы по настройке и замене элементов производите **ТОЛЬКО** при отключенном от сети изделии.

В процессе эксплуатации необходима периодическая замена графитовых щёток.

Графитовые щетки подлежат замене только комплектом. Для их замены:

- отключите изделие от сети;
- открутите крышку щеткодержателя;
- выньте изношенную щетку и установите новую;
- установите крышку щеткодержателя на место;
- проделайте аналогичные операции с другой щеткой.

Регулярно очищайте от грязи и пыли корпус изделия и кабель, вентиляционные отверстия.

Не допускайте залива механизмов изделия водой и другими жидкостями.

Отдельные части изделия во время работы нагреваются и прикосновение к ним может вызвать ожог.

Применение изделия в промышленных и производственных объемах, в условиях высокой интенсивности работ и сверхтяжелых нагрузок, снижает срок службы изделия.

Изделие не требует другого специального обслуживания.

Доводим до Вашего сведения, что критерием предельного состояния является одно из следующих событий (в том числе любое их сочетание):

- достижение времени непосредственной эксплуатации изделия, характеризующийся выработкой 4-х комплектов угольных щеток, может сопровождаться значительным износом подшипниковых узлов, коллектора ротора, шестерней редуктора;
- сильное биение диска, шпинделя, повышенный шум и вибрации;
- явное, ощутимое нарушение нормальной работы изделия (существенное снижение заявленных технических характеристик, падение

мощности двигателя и числа оборотов шпинделя в минуту под нагрузкой, чрезмерный нагрев корпуса и/или узлов, искрение (кроме коллектора) и т. п.);

- мильные люфты в узлах конструкции.

⚠ ВНИМАНИЕ

Запрещается дальнейшая эксплуатация изделия при выявлении следующих признаков (критические отказы, при достижении которых необходимо прекратить работу изделия и отключить его от сети):

- Нарушение электрической изоляции изделия (биение током от изделия);
- Любое повреждение изоляции и/или жил сетевого кабеля;
- Любое нарушение прочности и/или целостности корпуса, стола, направляющих, защитных кожухов;
- Нарушение работы выключателей;
- Нарушение узла фиксации расходного инструмента.

В силу технической сложности изделия, иные критерии предельных состояний не могут быть определены пользователем самостоятельно. В случае обнаружения любой из указанных, а также иной явной или предполагаемой неисправности немедленно прекратите эксплуатацию изделия и обратитесь к разделу «Возможные неисправности и методы их устранения» настоящего Руководства. Если неисправности в перечне не оказалось или Вы не смогли устранить ее, обратитесь в специализированный сервисный центр. Заключение о предельном состоянии изделия или его частей сервисный центр выдает в форме соответствующего Акта».

Рекомендации по эксплуатации

Убедитесь, что напряжение сети соответствует номинальному напряжению изделия.

Включайте изделие в сеть только тогда, когда Вы готовы к работе.

Перед первым использованием изделия (или после длительного перерыва) включите его без нагрузки и дайте поработать 10-20 секунд. Если