

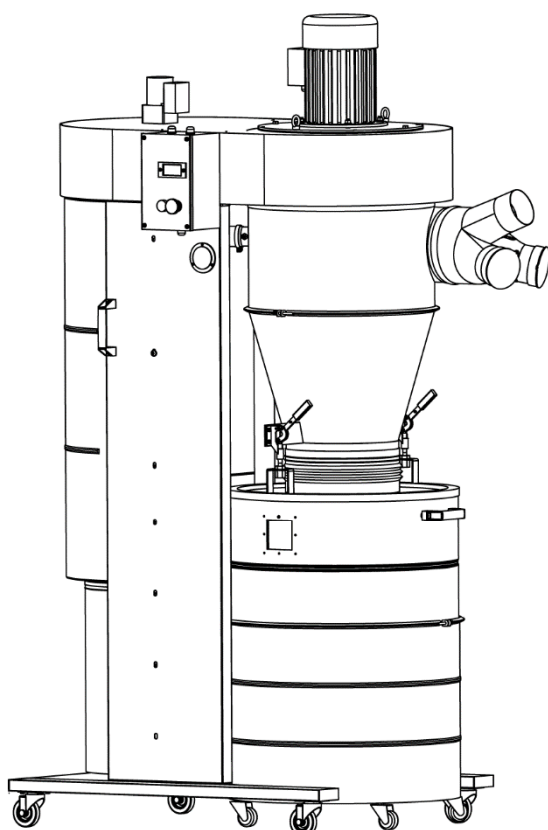
# BELMASH



Руководство по эксплуатации



**Установка вытяжная,  
циклон  
BELMASH CTDC-1.7**



## ОГЛАВЛЕНИЕ

ВВЕДЕНИЕ.....	4
1. ОБЩИЕ СВЕДЕНИЯ.....	5
1.1 Основные параметры и технические характеристики.....	6
1.2 Комплект поставки.....	7
1.3 Основные элементы.....	8
1.4 Графические символы.....	9
2. ТЕХНИКА БЕЗОПАСНОСТИ.....	9
2.1 Общие правила безопасности.....	9
2.2 Личная безопасность.....	10
2.3 Требования к месту эксплуатации установки.....	10
2.4 Требования безопасности при эксплуатации установки.....	10
2.5 Требования безопасности при подключении к электросети.....	11
2.5.1 Требования к источнику электропитания.....	12
2.5.2 Использование удлинительного кабеля.....	12
2.5.3 Заземление.....	12
3. СБОРКА УСТАНОВКИ.....	13
3.1 Распаковка.....	13
3.2 Сборка платформы и основания .....	13
3.3 Установка фильтра.....	13
3.4 Установка корпуса на основание установки .....	13
3.5 Подсоединение шлангов и вакуумметра.....	14
3.6 Сборка корпуса циклона.....	14
3.7 Сборка бункера для отходов.....	14
3.8 Установка адаптера.....	15
3.9 Установка бункера для отходов.....	15
3.10 Окончательный монтаж.....	15
3.11 Подключение воздухопроводов.....	15
4. ЭКСПЛУАТАЦИЯ.....	15
4.1 Рекомендации по оптимальной производительности установки.....	16
4.2 Заземление системы воздухопроводов.....	16
4.3 Запуск и отключение установки.....	17
4.4 Пульт дистанционного управления.....	17
5. ОБСЛУЖИВАНИЕ.....	18
5.1 График технического обслуживания.....	18
5.2 Очистка фильтра.....	18
5.3 Снятие и замена мешка бункера отходов .....	18
5.4 Снятие и замена мешка фильтра.....	18
5.5 Снятие и замена фильтра.....	18
5.6 Осмотр двигателя .....	19
6. ВОЗМОЖНЫЕ НЕИСПРАВНОСТИ И СПОСОБЫ ИХ УСТРАНЕНИЯ.....	20
7. ТРАНСПОРТИРОВКА И ХРАНЕНИЕ.....	22
8. УТИЛИЗАЦИЯ И ЗАЩИТА ОКРУЖАЮЩЕЙ СРЕДЫ.....	22
9. ВЗРЫВ-СХЕМА.....	23
10. ЭЛЕКТРИЧЕСКАЯ СХЕМА.....	24
ГАРАНТИЙНЫЕ ОБЯЗАТЕЛЬСТВА.....	25

## **УВАЖАЕМЫЙ ПОКУПАТЕЛЬ**

Благодарим за доверие, которое Вы оказали, выбрав установку вытяжную, циклон **BELMASH CTDC-1.7**, далее «установка», «изделие». Данная установка была тщательно продумана и спроектирована, чтобы работать безотказно многие годы. Внимание к деталям, точность, система контроля качества обеспечивают её надёжную работу.

Настоящее руководство устанавливает правила безопасной эксплуатации изделия. Перед началом использования внимательно ознакомьтесь с данным руководством. В нём Вы найдёте все указания, выполнение которых обеспечит безопасное использование и длительный срок службы установки.

***При покупке установки обязательно проверьте комплектность и заполнение торгующей организацией свидетельства о продаже и гарантийных талонов, которые должны быть заверены штампом магазина с указанием даты продажи.***

Изготовитель/поставщик оставляет за собой право изменять комплектность изделия без изменения его потребительских свойств, основных технических характеристик и цены исходя из коммерческой целесообразности.

В связи с постоянным техническим совершенствованием конструкции установки возможны некоторые отличия между приобретенным Вами изделием и сведениями, приведенными в настоящем руководстве по эксплуатации, не влияющие на её основные технические параметры и эксплуатационную надёжность.

Приятной Вам работы.

---

*При возникновении вопросов о вашем оборудовании, пожалуйста, обратитесь в службу технической поддержки BELMASH или отправьте письмо на электронную почту. Мы поможем вам справиться с проблемой и решить гарантийные случаи.*

**Адрес поставщика: 129626, РФ, г. Москва, проспект Мира, 104, ООО «БЕЛМАШ»**

**E-mail: [info@belmash.ru](mailto:info@belmash.ru)**

## 1. ОБЩИЕ СВЕДЕНИЯ

Установка предназначена для удаления древесных опилок, стружки и пыли, образующихся в процессе деревообработки. Установка имеет две ступени очистки.

Сначала воздух с отходами резания подается в циклон, где происходит первичная очистка, а затем поступает в фильтр-картридж, на вторую ступень – тонкую очистку. Воздух с большой скоростью тангенциально подается внутрь цилиндрической части корпуса циклона. Под воздействием центробежной силы крупные частицы отбрасываются к стенкам, а затем вниз – в коническую часть аппарата. Оттуда отходы попадают в бункер. Частично очищенный воздух затем поступает в фильтр, где итоговая очистка происходит за счет прохождения потока через вставку из гофрированного полиэстера с большой площадью фильтрации.

Сбор отходов у такой системы отдельный: крупные – в мешке бункера, мелкие – в пылесборнике под фильтр-картриджем.

Установка обладает:

- Большой площадью фильтрующей поверхности и высокая степень предварительной центробежной очистки воздуха со стабильной интенсивностью всасывания.
- Автоматизированной функцией стряхивания отходов с фильтра тонкой очистки с помощью мотор-редуктора.
- Выкатным бункером циклона.
- Адаптером с тремя входными патрубками диаметром по 100 мм каждый для подключения оборудования мастерской.
- Мобильностью за счет платформы с поворотными колесами, два из которых фиксируются стопорами.
- Удобным управлением с помощью пульта с таймером.



*Запрещено использовать вытяжную установку для удаления отходов металлообработки, химической переработки и смежных отраслей.*

Установка предназначена для работы в следующих климатических условиях:

- температура окружающего воздуха от +5°C до +40°C;
- относительная влажность воздуха не более 80% при температуре +20°C.

Исполнение по степени защиты от влаги — незащищенное.

Питание установки, осуществляется от трехфазной сети переменного тока напряжением 400 В ± 10% и частотой 50 Гц ± 5%, с защитным (заземляющим) проводом по ГОСТ 12.1.030-81\*. Качество источника электрической энергии по ГОСТ 32144-2013.

Двигатель асинхронный.

Для увеличения срока службы оборудования рекомендуем делать технологический перерыв на 30 минут, после каждых 4 часов непрерывной работы или использовать настройки таймера.

Установка соответствует требованиям технических регламентов:

- ТР ТС 004/2011 «О безопасности низковольтного оборудования»;
- ТР ТС 020/2011 «Электромагнитная совместимость технических средств».

Табличка с серийным номером на корпусе крыльчатки возле двигателя.

Далее приведена расшифровка серийного номера изделия.



Актуальную версию руководства по эксплуатации скачивайте с сайта [belmash.ru](http://belmash.ru).

## 1.1 Основные параметры и технические характеристики

Таблица 1

Наименование параметра	Значение
Характеристики сети, В/Гц	400/50
Номинальная мощность, кВт	3,0
Тип двигателя	асинхронный
Режим работы электродвигателя	S1
Класс защиты электродвигателя	IP54
Частота вращения, об./мин.	2950
Номинальная мощность двигателя очистки, Вт	15
Частота вращения (двигатель очистки), об./мин.	1200
Диаметр крыльчатки, мм	402
Материал крыльчатки	сталь
Производительность, м <sup>3</sup> /ч	1760
Разрезание, Па	2800
Уровень шума, дБ	95
Фильтрующий элемент	картридж из гофрированного полиэстера
Диаметр фильтрующего элемента, мм	370
Высота фильтрующего элемента, мм	1200
Площадь фильтрующей поверхности, м <sup>2</sup>	4,32
Степень фильтрации, мкм	1
Диаметр входного патрубка установки, мм	200
Количество патрубков адаптера, шт.	3
Диаметр входных патрубков адаптера, мм	100
Размер мешка-стружкосборника для бункера (Ø×высота), мм	621×960
Размер мешка-стружкосборника для фильтра (Ø×высота), мм	370×750
Объем мешка бункера, м <sup>3</sup>	0,27
Максимальный объем отходов в бункере, м <sup>3</sup>	0,24
Материал мешков	полиэтилен
Материал корпуса установки	листовая сталь
Окраска	порошковая
Габаритный размер установки (Д×Ш×В), мм	1343×900×2170
Масса нетто/брутто установки, кг	178/219
Масса нетто/брутто 1-го места, кг	139/176
Масса нетто/брутто 2-го места, кг	39/43

В таблице 1 представлена общая информация. Данные технические характеристики актуальны на момент издания руководства по эксплуатации. Компания «БЕЛМАШ» оставляет за собой право на изменение конструкции и комплектации оборудования без уведомления потребителя.

## 1.2 Комплект поставки

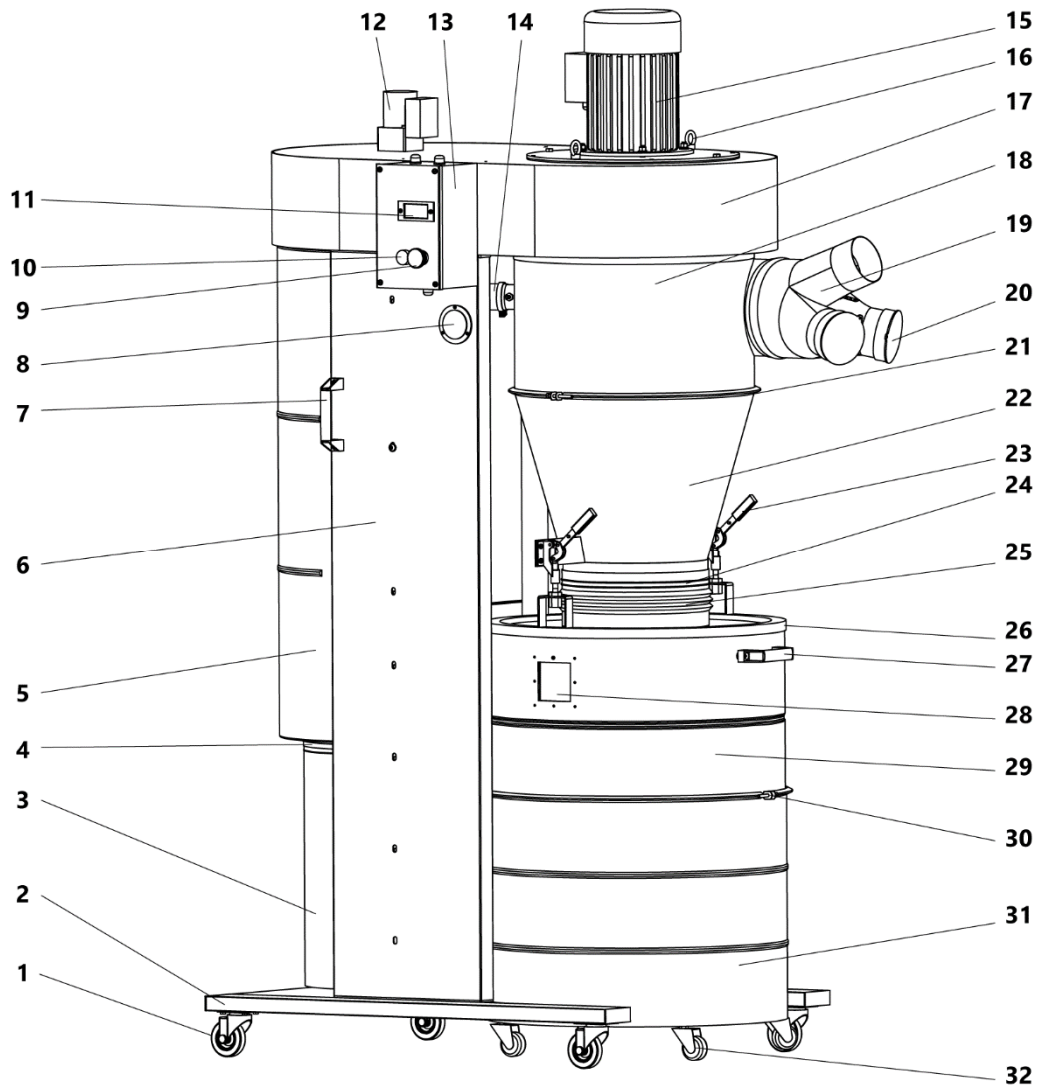
Установка поставляется в двух упаковках. Комплект поставки представлен в таблице 2.

**Таблица 2**

№ п/п	Наименование	Позиция (рис. 1)	Количество, шт.
1	Корпус крыльчатки с двигателем	17, 15	1
2	Конус циклона	22	1
3	Зажим конуса циклона (Ø520 мм)	21	1
4	Шланг циклона соединительный	25	1
5	Зажим шланга соединительного	24	2
6	Платформа	2	1
7	Панель задняя	-	1
8	Панель передняя	6	1
9	Панель соединительная верхняя	-	1
10	Панель соединительная нижняя	-	1
11	Панель полукруглая	5	1
12	Бункер для отходов (верхняя часть)	29	1
13	Бункер для отходов (нижняя часть)	30	1
14	Крышка бункера отходов	26	1
15	Зажим бункера отходов (Ø644 мм)	30	1
16	Мешок-стружкосборник большой	-	1
17	Фильтр-картридж	-	1
18	Мешок-стружкосборник малый	3	1
19	Зажим мешка-стружкосборника	4	1
20	Адаптер входного патрубка с крышками (2 шт.)	19, 20	1
21	Шланг	14	2
22	Хомут	-	4
23	Колесо поворотное (для платформы)	1	2
24	Колесо поворотное со стопором (для платформы)	1	2
25	Колесо поворотное малое (для бункера отходов)	32	4
26	Рычаг	23	2
27	Ручка	7, 27	3
28	Пульт	-	1
29	Комплект крепежа	-	1
30	Комплект ключей	-	1
31	Руководство по эксплуатации	-	1
32	Упаковка	-	2

*В таблице 2 представлена общая информация. Данная комплектация актуальна на момент издания руководства по эксплуатации. Компания «BELMASH» оставляет за собой право на изменение конструкции и комплектации оборудования без уведомления потребителя. Если вы не можете найти деталь из таблицы 2 проверьте, возможно она уже установлена на изделие.*

**1.3 Основные элементы**



**Рисунок 1.**

1 – колесо платформы, 2 – платформа, 3 – мешок-стружкосборник фильтра, 4 – зажим стружкосборника фильтра, 5 – панель полукруглая, 6 – панель передняя, 7, 27 – ручка, 8 – вакуумметр, 9 – кнопка «стоп», 10 – кнопка «старт», 11 – табло, 12 – мотор-редуктор, 13 – блок управления, 14 – шланг, 15 – двигатель асинхронный, 16 – рым-болт, 17 – корпус крыльчатки, 18 – циклон (цилиндрическая часть), 19 – адаптер, 20 – крышка входного патрубка адаптера, 21, 30 – зажим, 22 – циклон (коническая часть), 23 – рычаг, 24 – зажим, 25 – шланг соединительный, 26 – крышка бункера отходов, 28 – окно смотровое, 29 – бункер (верхняя часть), 31 – бункер (нижняя часть), колесо бункера

## 1.4 Графические символы



Внимательно прочтите инструкцию по эксплуатации перед использованием установки.



При работе с установкой пользуйтесь средствами защиты органов слуха, зрения, дыхания.



Опасность поражения электрическим током.



Опасность получения травмы или повреждения узлов установки в случае несоблюдения указаний техники безопасности.



Опасность возникновения пожара.



Переоснащение, регулировку и очистку следует производить только после полной остановки установки и отключенном электропитании.



Установка и её упаковка подлежат вторичной переработке (рециклированию).



Для предотвращения негативного воздействия на окружающую среду, при прекращении использования установки (истечении срока службы) и непригодности к дальнейшей эксплуатации, установка подлежит разборке и сдаче в приемные пункты по вторичной переработке металлолома и пластмасс.

## 2. ТЕХНИКА БЕЗОПАСНОСТИ

### 2.1 Общие правила безопасности



*Данная установка разработана для использования строго по назначению. Помните, ваша личная безопасность – это ваша ответственность. Защитное оборудование не служит спасением при проявлениях неграмотности, беспечности и невнимательности.*



*Необходимо тщательно изучить руководство по эксплуатации и ознакомиться с предупреждающими надписями на установке. Изучение и выполнение указанных условий эксплуатации позволяет свести к минимуму риск получения травмы. Храните руководство в доступном для дальнейшего использования месте.*

#### **ЗАПРЕЩАЕТСЯ:**

- эксплуатировать установку лицам, не ознакомившихся с руководством по эксплуатации;
- эксплуатировать установку в состоянии измененного сознания (алкогольное и наркотическое опьянение), при употреблении препаратов, замедляющих реакцию и при плохом самочувствии;
- использовать установку не по назначению;
- эксплуатировать установку в условиях воздействия капель и брызг, а также на открытых площадках;
- эксплуатировать установку во влажном или сыром помещении;
- оставлять установку, присоединенной к питающей сети, без надзора;
- производить изменения в конструкции;
- присутствие посторонних лиц, особенно детей, в рабочей зоне;
- использовать для всасывания отходов резания, влажностью более 20%;
- эксплуатировать установку, подсоединённую не к деревообрабатывающему оборудованию;
- эксплуатировать не полностью смонтированную установку;
- эксплуатировать неисправную установку.



**ЗАПРЕЩАЕТСЯ** использовать установку при следующих неисправностях:

- повреждение (обугливание) штепсельной вилки или кабеля электропитания;
- нечеткой работе выключателя;
- появления дыма или запаха, характерного для горячей изоляции;
- появление повышенного шума, стука, вибрации;
- поломка или появление трещин на корпусных деталях.

Не позволяйте лицам, не достигшим 18 лет, производить какие-либо действия с установкой, электрическим и удлинительным кабелем.

Ремонт изделия проводится только авторизованной организацией. Для ремонта допускается использование только оригинальных запчастей. Использование не оригинальных запчастей может привести к травме и выходу установки из строя.

## **2.2 Личная безопасность**

При работе установки используйте индивидуальные средства защиты органов дыхания, слуха и зрения, спецодежду, специализированную или нескользящую обувь. При необходимости используйте респиратор, средство защиты органов слуха.

При проведении технического обслуживания, смене/очистке фильтра и стружкосборников надевайте пылезащитную маску (фильтровальная маска с гранулометрическим фильтром, степень фильтрации 2) и специальные защитные очки.

Древесная пыль, может быть опасной для вашего здоровья. Работайте только в хорошо вентилируемых помещениях.

Запрещается: ношение длинных, не убранных волос, свободной, неудобной одежды, галстуков, ювелирных изделий и т.п.

Держите руки, инструменты на безопасном расстоянии от входных патрубков установки. Высокая мощность всасывания может стать причиной внезапного контакта с крыльчаткой

Не вставайте на платформу установки, это может стать причиной падения и травмы.

## **2.3 Требования к месту эксплуатации установки**

Установку необходимо эксплуатировать в сухих помещениях. Установка не предназначена для использования вне помещения.

Поверхность пола для установки должна быть ровной, прочной, горизонтальной и нескользящей. Конструкция пола должна быть рассчитана на массу установки и динамические нагрузки при ее работе.

Розетки должны располагаться достаточно близко к установке, чтобы кабель не создавал опасной ситуации для перемещения персонала.

Не допускается использование установки в захламленном, сыром, подверженном осадкам или взрывоопасном помещении. Не используйте установку поблизости от горючих жидкостей и газов.

Используйте установку только в помещениях, где есть система пожаротушения или огнетушители.

Чтобы уменьшить вред от мелких частиц пыли, расположите установку вне рабочей зоны оператора/ов станка/ов или в отдельном помещении, с системой пожаротушения.

## **2.4 Требования безопасности при эксплуатации установки**

Перед эксплуатацией установки следует тщательно проверить защитные устройства, затяжку крепежа, плотность крепления мешков и воздухопроводов. Поврежденные детали и устройства должны быть надлежащим способом заменены или отремонтированы.

Не допускается работа установки без присмотра. Выключите ее и дождитесь полной остановки, прежде чем уйти.

Твердые фрагменты, например, куски дерева (с длиной кромки более 1 см), а также металлические детали и камни или т. п., не должны попадать в воздуховоды. Подобные частицы могут вызвать не только повреждение крыльчатки или корпуса установки, но и к возникновению искры. Они могут тлеть в древесной пыли долгое время до обнаружения огня. При возможном возникновении искры отключите установку. Дождитесь остановки крыльчатки. Затем удалите отходы, поместив их в воздухонепроницаемый металлический контейнер.

Необходимо выполнять указания по очистке и смене фильтра и стружкосборников.

Переоснащение, регулировку и очистку следует производить только после полной остановки установки и отключенном электропитании.

Не изменяйте конструкцию установки, не используйте не подходящие к данной установке аксессуары.

Не включайте установку с незакрепленными или не плотно закрепленными стружкосборниками и воздуховодами.

Рабочая зона должна быть хорошо освещена.

Содержите рабочую зону в чистоте. Загрязнения и посторонние предметы могут стать причиной несчастного случая. Большое количество пыли увеличивает риск пожара.

Убирайте ключи и инструменты перед включением установки.

## 2.5 Требования безопасности при подключении к электросети



*Электроподключения должны выполняться квалифицированным электриком с соблюдением всех требований нормативных документов.*



*Данное оборудование должно быть подключено к отдельному автоматическому выключателю, рассчитанному на ток 20 А.*

Установка рассчитана только на трехфазное питание 400 Вольт. Следует иметь в виду, что цепь, используемая другими станками, инструментами, лампами, нагревателями и т.п., одновременно имеет увеличенную электрическую нагрузку. Специальный контур питания, предназначенный для установки, даст наилучший эффект, поскольку вытяжные установки обычно используются при работе другого оборудования. Мощность электрического контура должна быть рассчитана или должна быть достаточно высокой для выдерживания комбинированной нагрузки. Перед подключением к источнику питания убедитесь, что переключатель находится в выключенном положении.

Запрещается эксплуатировать установку при повреждении штепсельного соединения, кабеля, появление запаха, характерного для горячей изоляции или дыма, нечеткой работе выключателя.

Во время работы не прикасайтесь к заземленным предметам.

Обращайтесь аккуратно со шнуром питания. Никогда не вытаскивайте вилку из розетки за шнур установки.

Поврежденные или скрученные шнуры увеличивают риск поражения электрическим током.

Кабель установки должен быть защищен от случайного повреждения. Не допускается непосредственное соприкосновение кабеля с горячими и масляными поверхностями.

Сильные колебания температуры окружающего воздуха могут вызвать образование конденсата на токопроводящих частях установки. Перед началом эксплуатации установки в таких условиях, дождитесь пока ее температура сравняется с температурой окружающего воздуха.

Слабый контакт в электроразъёмах, перегрузка, падение напряжения в электрической питающей сети могут влиять на нормальную работу электродвигателя установки.

Пользователь должен обеспечить защиту установки от скачка напряжения и от короткого замыкания.

Установите влагозащищенную и пылезащищенную розетку.

Штепсельная вилка установки должна подходить под розетку. Не изменяйте штепсельную вилку каким-либо образом. Не используйте каких-либо переходников для подключения установки. Использование неизменных вилок и соответствующих розеток уменьшит риск поражения электрическим током.

Убедитесь, что кнопка выключателя находится в нерабочем положении при подсоединении устройства к питающей сети.

### **2.5.1 Требования к источнику электропитания**

Питание установки осуществляется от трехфазной сети переменного тока напряжением 400 В ± 10% и частотой 50 Гц ± 5%, с защитным (заземляющим) проводом по ГОСТ 12.1.030-81\*. Качество источника электрической энергии по ГОСТ 32144-2013.

Колебания напряжения сети в пределах ±10% относительно номинального значения не влияют на нормальную работу электродвигателя установки. При повышенных нагрузках необходимо обеспечить отсутствие колебаний напряжения в электрической сети.

Перед работой убедитесь, что напряжение источника питания соответствует техническим характеристикам установки.

Пластиковые воздуховоды создают большое количество статического электричества. Иногда искры от статического электричества могут вызвать взрыв и пожар. Чтобы уменьшить риск, убедитесь, что все воздуховоды заземлены (п. 5.2).

### **2.5.2 Использование удлинительного кабеля**

Использование удлинителей не рекомендуется, попробуйте расположить вытяжную установку рядом с источником питания.

Намереваясь воспользоваться удлинительным шнуром, убедитесь, что он способен нести ту электрическую нагрузку, на которую рассчитана установка. При значительной длине удлинительного кабеля и малом поперечном сечении подводящих проводов, происходит дополнительное падение напряжения, которое может привести к неустойчивой работе электродвигателя установки.

### **2.5.3 Заземление**

Установка должна быть заземлена. В случае неисправности или поломки заземление обеспечивает путь наименьшего сопротивления для электрического тока во избежание риска поражения электрическим током. Установка оснащена шнуром с заземляющим проводником и заземляющей вилкой. Вилка должна быть вставлена в соответствующую розетку, которая правильно установлена и заземлена в соответствии с нормами и правилами. Неправильное подключение заземляющего проводника может привести к поражению электрическим током. Проконсультируйтесь с квалифицированным электриком или обслуживающим персоналом, если у вас возникли сомнения относительно правильности заземления оборудования. Не модифицируйте вилку шнура питания, поставляемую с установкой. Если она не подходит к розетке, обратитесь в авторизованный сервисный центр.

### 3. СБОРКА УСТАНОВКИ

#### 3.1 Распаковка



Масса установки составляет около 180 кг. Соблюдайте осторожность при ее сборке и перемещении. Подберите соответствующее подъемно-транспортное устройство или воспользуйтесь помощью 2-4 человек.

Аккуратно распакуйте коробки с частями установки, извлеките их из упаковок, осмотрите изделие на наличие повреждений. О любых повреждениях следует немедленно сообщить дистрибьютеру и транспортной компании.



Перед сборкой и использованием установки внимательно изучите инструкцию для выполнения надлежащей сборки, технического обслуживания и соблюдения техники безопасности.



В целях безопасности не подключайте установку к источнику подачи питания до полного окончания его монтажа.

Выберите место для сборки установки. Пол должен быть рассчитан на массу изделия.

#### 3.2 Сборка платформы и основания

Расположите два колеса (А) (рис. 2) и два колеса (В) со стопором под платформой (К) и закрепите их при помощи болтов М6×12.

Расположите переднюю (С) и заднюю (D) панели на платформе (К) и закрепите при помощи винтов М8×12.

При помощи винтов с круглой головкой и шестигранным шлицем М8×20 закрепите ручки (G) на передней и задней панелях (С) и (D).

При помощи винтов М3×10 прикрепите вакуумметр (H) к передней панели (С). Соедините его с уголком (I) и коннектором (J).

#### 3.3 Установка фильтра

Расположите наконечник штока (А), рис. 3. Совместите наконечник штока с пазом мотор-редуктора. При помощи винтов М8×16 соедините фильтр (В) и корпус крыльчатки (С).

#### 3.4 Установка корпуса на основание установки

Поднимите корпус в сборе (В), задействовав 3-4 человека, затем установите его на переднюю и заднюю панели (С) и (D). При помощи фланцевых болтов (А) М8×20 закрепите корпус на основании (рис. 4).

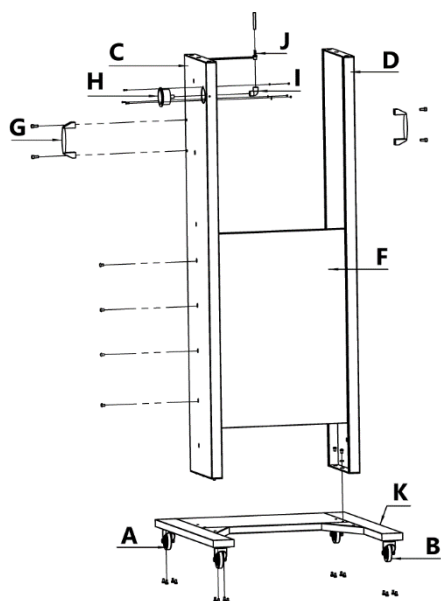


Рисунок 2.

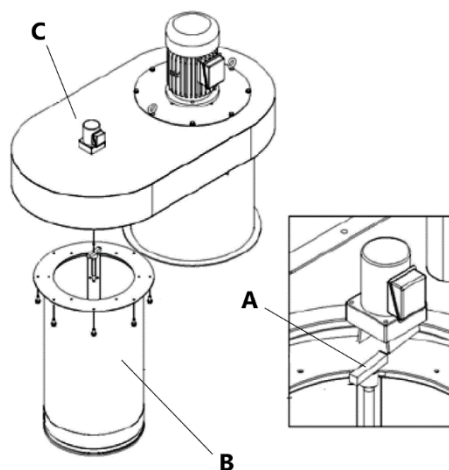


Рисунок 3.

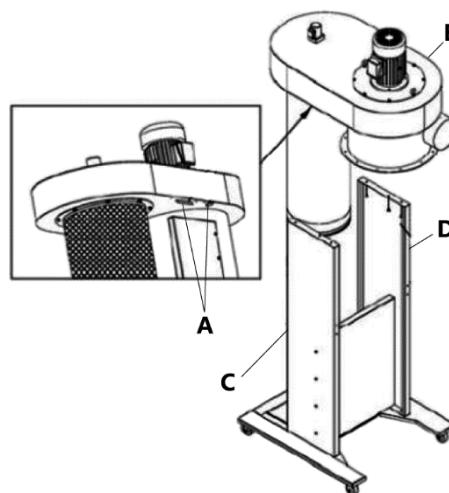


Рисунок 4.

### 3.5 Подсоединение шлангов и вакуумметра

Подсоедините шланги (2 шт.) с помощью четырех хомутов к патрубкам верхней части корпуса циклона (рис. 5) и к патрубкам в нижней части бункера отходов (рис. 6).

Подсоедините трубку вакуумметра к специальному штуцеру на патрубке циклона (рис. 5).

Прибор при нерабочем состоянии установки будет показывать значение «0». При работе значение будет около 2800 Па (при нормальном состоянии фильтра). Если фильтр засорится, то значение давления снизится.

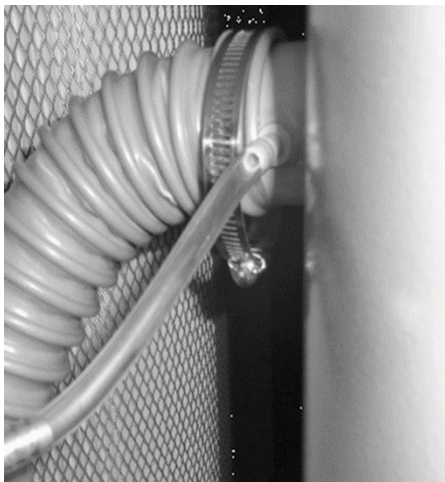


Рисунок 5.

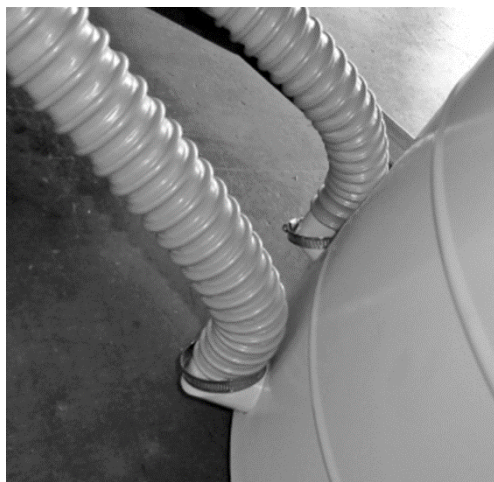


Рисунок 6.

### 3.6 Сборка корпуса циклона

При помощи V-образного зажима (A), Ø520 мм соедините части (B) и (C) корпуса циклона (рис. 7).

### 3.7 Сборка бункера для отходов

Прикрепите четыре колеса (A) к днищу бункера отходов (C), рис. 8. При помощи V-образного зажима (B), Ø644 мм, соедините нижнюю и верхнюю части (C) и (D) бункера.

При помощи винтов M8×20, шайб 8 мм и гаек M8 прикрепите ручку (E) к бункеру отходов (D).

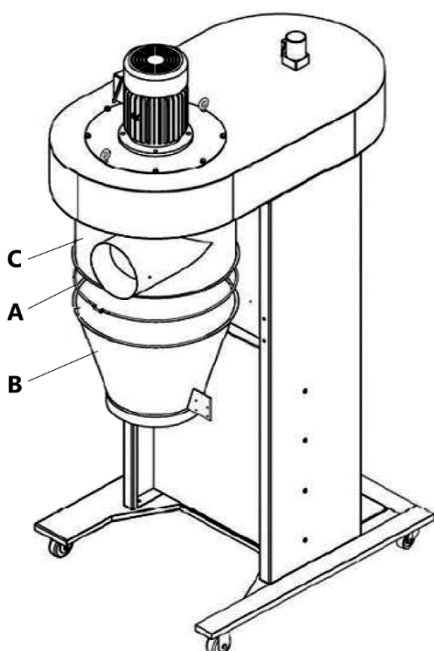


Рисунок 7.

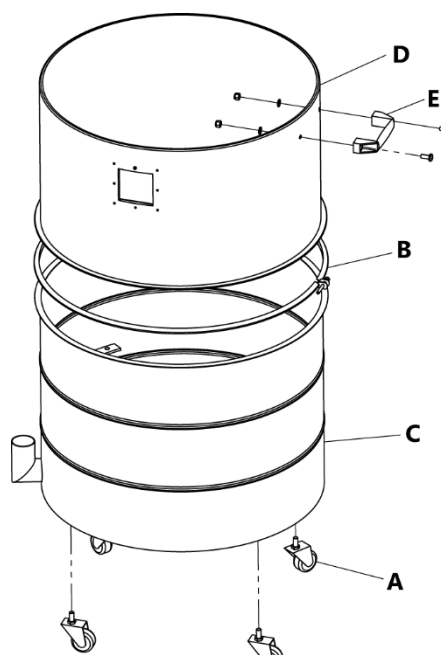


Рисунок 8.

### 3.8 Установка адаптера

Установите адаптер (А) на входной патрубок (Н) корпуса циклона (В) и закрепите его при помощи винта М5×8 (рис. 9).

### 3.9 Установка бункера для отходов

Прикрепите шланг (F) к конусу (D) при помощи зажима (C). Второй конец шланга закрепите на крышке бункера (E), рис. 10.

Прикрепите рычаги (G) к конусной части (D) корпуса циклона при помощи винтов М5×8. При помощи гаек М10 прикрепите рычаги (G) к крышке (E) бункера отходов.

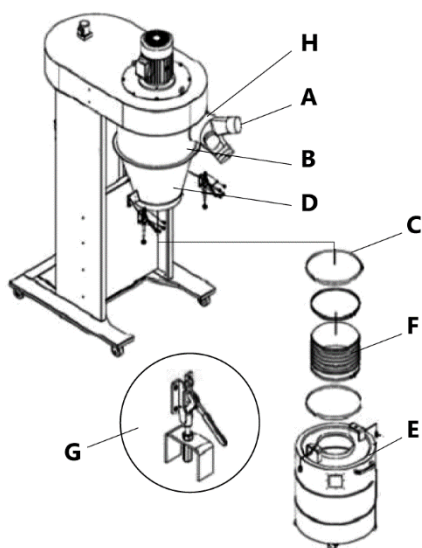


Рисунок 9.

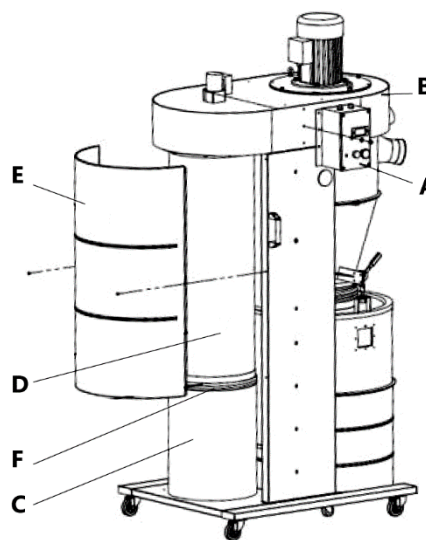


Рисунок 10.

### 3.10 Окончательный монтаж

Закрепите блок управления (А) на корпусе крыльчатки (В) винтами М8×12 (рис. 10).

Прикрепите мешок-стружкосборник (С) к фильтру (D) при помощи зажима (F).

Прикрепите полукруглую ограждающую фильтр панель (Е) к передней и задней панелям винтами М5×8.

### 3.11 Подключение воздухопроводов

Используйте воздухопроводы (шланги) подходящего типа для подсоединения установки к эксплуатируемому оборудованию. Фиксируйте шланги с обоих концов подходящими хомутами. Если впускной патрубок не используется, он должен оставаться закрытым. Открытый патрубок снизит эффективность работы установки и может создать угрозу безопасности.

## 4. ЭКСПЛУАТАЦИЯ



*При отсутствии опыта работы с данным типом установок **МЫ НАСТОЯТЕЛЬНО РЕКОМЕНДУЕМ** пройти дополнительное обучение помимо данной инструкции. Прочитайте книги, журналы, получите дополнительный опыт перед началом эксплуатации.*

Данная установка циклонного типа имеет двухступенчатую очистку. Вихревой поток воздуха в циклоне направлен таким образом, что крупные частицы под воздействием центробежной силы отбрасываются к стенкам, затем под воздействием силы тяжести они попадают в конусную часть циклона, оттуда в ёмкость отходов. Легкие мелкие частицы вместе с потоком воздуха подаются в фильтр тонкой очистки – на вторую ступень. Они оседают на поверхности фильтрующего

элемента. При стряхивании древесная пыль падает в стружкосборник фильтра. Очистка фильтра происходит автоматически с помощью мотор-редуктора. Поверхность фильтрующей вставки имеет большую площадь фильтрации, что позволяет улавливать до 99% частиц размером 1 мкм и выше. Контролировать эффективность работы установки можно с помощью манометра. Перед началом работы всегда блокируйте колеса платформы установки. Для удобства установка имеет дистанционный пульт управления.

#### 4.1 Рекомендации по оптимальной производительности установки

- Не используйте для подсоединения оборудования мастерской воздуховоды диаметром больше 100 мм, если вы используете адаптер, или не более 200 мм, при подключении к входному патрубку установки напрямую.
- Длина воздуховодов между установкой и станком должна быть как можно меньше, таким образом вы уменьшите потери по длине.
- Сведите к минимуму количество изгибов воздуховодов. Чем больше отводов и тройников вы используете, тем больше потери.
- Постепенная смена направления более эффективна (например, используйте отводы 45° вместо 90° при возможности).
- Станки, которые имеют большее количество отходов резания, необходимо располагать ближе к установке (например, фуговальный станок имеет большее количество отходов по сравнению с круглопильным).
- Если у установки несколько портов, то общий поток - это сумма потоков на всех портах.

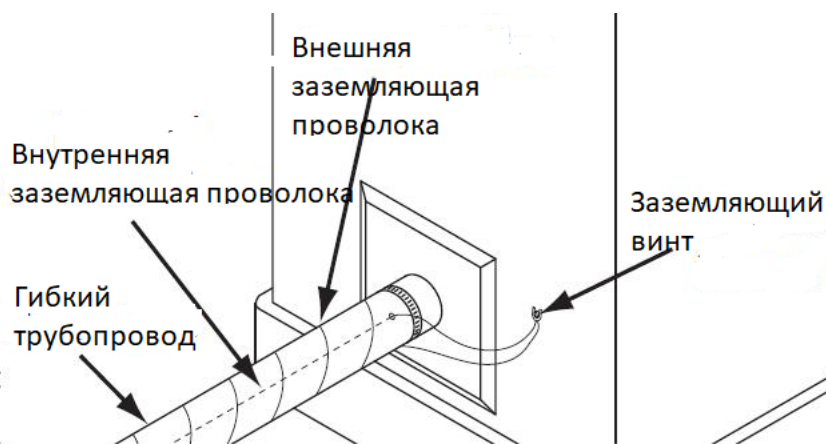
#### 4.2 Заземление системы воздуховодов

Для соединения оборудования столярной мастерской с установкой рекомендуется использовать гибкие трубопроводы. Несмотря на то, что пластиковый трубопровод сделан из изоляционного материала, опилки, движущиеся вдоль стенок трубопровода, создают статическое электричество. Это заряд будет накапливаться пока он не уйдет на заземление. Если заземляющая среда не доступна, статический разряд создаст дугу до ближайшего источника заземления. Накопившийся статический заряд может стать причиной взрыва и пожара.

Для защиты от скопления статического электричества внутри воздуховодов, по всей длине размещают медную проволоку и заземляют на установку. Вы также должны убедиться, что вытяжка заземлена через электрический контур на электрическую сервисную панель. Если установка подключена к большому количеству станков посредством трубопроводов и вентиляционных отверстий, мы рекомендуем провести медную проволоку по всем веткам системы и сделать заземление на каждом деревообрабатывающем станке и на вытяжной установке.

Убедитесь, что медная проволока проходит по всем ветвям системы. Не забудьте подключить медные проводники друг к другу при помощи проволочных гаек в местах, где две проволоки встречаются в отводах и тройниках. При использовании вентиляционных отверстий для прямого потока воздуха заземляющая проволока должна огибать вентиляционное отверстие непрерывно до системы заземления (рис. 11).

Рекомендуется обернуть внешнюю сторону трубопроводов медной проволокой, чтобы заземлить внешнюю часть системы от статического электричества. Заземляющую медную проволоку прикрепите к каждому стационарному деревообрабатывающему станку и к раме установки при помощи заземляющего винта. Убедитесь, что каждый станок имеет постоянное заземление на электрической сервисной панели.



**Рисунок 11.**

### 4.3 Запуск и отключение установки

Элементы блока управления:

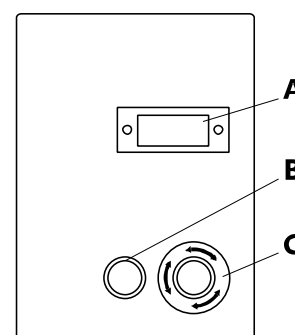
- А – дисплей;
- В – кнопка пуска;
- С – кнопка остановки.

Для включения установки подключите её к сети питания. Поверните кнопку С по часовой стрелке. Под воздействием пружины она примет пусковое положение.

Затем нажмите зеленый пусковой выключатель (В).

Для отключения установки нажмите красный выключатель (С).

Если в процессе работы произошло выключение установки, повторное включение производите не ранее, чем через 15 минут. Для этого необходимо нажать кнопку С, потом повернуть ее по часовой стрелке и произвести пуск кнопкой В. Если установка не запустится, обратитесь в сервисный центр.



**Рисунок 12.**

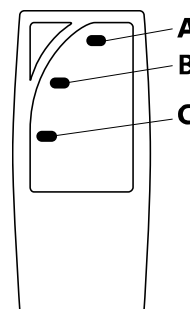
### 4.4 Пульт дистанционного управления

Радиочастотный пульт дистанционного управления (рис. 13) работает от батареек ААА (в комплекте). Батарейки нужно будет периодически менять. Пульт дистанционного управления имеет эффективную дальность действия не более 15 метров.

Кнопки пульта имеют следующее назначение:

- А – кнопка выключения;
- В – кнопка таймера;
- С - кнопка пуска.

После включения вытяжки, с помощью пульта можно установить время работы, нажав кнопку (А) на пульте. Время работы может быть установлено от 1 часа до 9 часов, что будет отображаться на ЖК-дисплее (А) установки (рис. 12). Если на дисплее отображается литера «L», это означает, что установка работает в непрерывном режиме.



**Рисунок 13.**



## 5. ОБСЛУЖИВАНИЕ



*Убедитесь, что установка выключена и отсоединена от сети перед проведением обслуживания.*

Правильная эксплуатация и регулярное обслуживание установки – залог её длительной службы.

### 5.1 График технического обслуживания

Для оптимальной работы установки необходимо строго следовать графику технического обслуживания. Перед каждым включением для обеспечения безопасности следует регулярно проводить следующие действия:

- Осмотр установки на повреждения.
- Осмотр крепежа (наличие, затяжка).
- Проверка состояния фильтра и мешков для сбора отходов.
- Осмотр состояния электрооборудования установки.
- Герметичность системы воздухопроводов, крепления мешков, адаптера.
- Целостность и исправность контура заземления.

При обнаружении неисправностей не включайте установку до устранения всех проблем.

Кроме вышеперечисленных действий ежемесячно следует очищать пыль, скапливающуюся на установке, в местах соединений и электродвигателе.

### 5.2 Очистка фильтра

Очистка фильтра автоматизирована. Через 30 секунд после выключения установки нажатием на кнопку STOP или по истечению время работы таймера, запускается двигатель очистки (мотор-редуктор 12, рис. 1). Процедура очищения длится в общей сложности 55 секунд: 25 секунд шток с пластинами вращается по часовой стрелке, затем следует перерыв в 5 секунд и шток вращается 25 секунд в обратном направлении – против часовой стрелки.

Если автоматическое стряхивание не дает нужного результата, то необходимо произвести продувку фильтра с помощью компрессора или заменить фильтр (п.п. 5.5).



*Чтобы не пропускать пыль и уменьшить риск взрыва зажим мешка должен быть плотно затянут.*

### 5.3 Снятие и замена мешка бункера для отходов

На бункере отходов имеется смотровое окно. При наполнении ёмкости до уровня середины окна, освободите мешок от опилок или замените его, предварительно отключив установку от питающей сети (см. п.п. 3.1.7).

### 5.4 Снятие и замена мешка фильтра

Снимите и замените мешок фильтра, когда он наполнится наполовину.

Для замены мешка фильтра необходимо:

- отключить установку от питающей сети;
- ослабить зажим мешка;
- аккуратно снять заполненный мешок;
- прикрепите новый стружкосборник к донной части фильтра при помощи зажима.

### 5.5 Снятие и замена фильтра

Если фильтр забит настолько, что требуется промывка или в случае полного его выхода из строя, необходимо демонтировать фильтр для дальнейшей очистки или замены.

Для этого необходимо:

- отключить установку от питающей сети;
- снять ограждающую панель 5 (рис. 1);
- открутите винты, которые крепят фильтр к корпусу крыльчатки (рис. 3);
- установите новый фильтр.

## **5.6 Осмотр двигателя**

Регулярно проверяйте вентилятор двигателя и продувайте или удаляйте пылесосом любые скопления инородного материала, чтобы обеспечить нормальную вентиляцию двигателя.

## 6. ВОЗМОЖНЫЕ НЕИСПРАВНОСТИ И СПОСОБЫ ИХ УСТРАНЕНИЯ

Перечень возможных неисправностей и способы их обнаружения и устранения приведен в таблице 3.

Таблица 3

Неисправность	Возможная причина	Способ устранения
Установка не запускается или прерыватель цепи (предохранитель) срабатывает сразу после запуска	Отсутствует напряжение в электросети	Проверить наличие напряжения в розетке.
	Нет контакта в штепсельной розетке с вилкой соединительного шнура	Обратитесь в АСЦ
	Кнопка аварийной остановки отжата или неисправна.	Поверните кнопку аварийной установки, чтобы вернуть ее в исходное положение. Замените при неисправности
	Электродвигатель перегревается	Дайте электродвигателю остыть
	Проводка замкнута/имеет высокое сопротивление	Проверьте/почините проводку Проверьте/замените
	Неисправен пусковой конденсатор	Проверьте, почините, замените
	Неисправен электродвигатель	Проверьте, почините, замените
Установка перегружена	Электродвигатель перегревается	Дайте электродвигателю остыть
	Проблема в системе трубопроводов	Уберите препятствия, течи, используйте трубопроводы с гладкими стенками, уменьшите загибы, закройте другие ветки
	Фильтр забит/неисправен	Очистите/замените фильтр
	Установка находится слишком далеко от станка/ов или имеет недостаточную мощность	Переместите установку ближе к станку/ам, измените размер воздухопроводов, замените вытяжку
	Неисправен пусковой конденсатор	Проверьте/почините/замените
	Неисправны подшипники электродвигателя	Проверьте, вращая вал, его люфт и свободный ход. При необходимости замените подшипники
Установка производит повышенный шум или вибрации	Электродвигатель или иная деталь плохо закреплены	Проверьте/замените сломанный крепеж, затяните крепеж
	Вентилятор электродвигателя трется о крышку	Отремонтируйте/замените крышку вентилятора, замените поврежденный вентилятор
	Крепление электродвигателя ослаблено или сломано	Затяните крепеж/замените крепление
	Крыльчатка сломана, разбалансирована или ее крепление ослабло	Проверьте/затяните/замените
	Неисправны подшипники электродвигателя	Проверьте, вращая вал, его люфт и свободный ход. При необходимости замените подшипники
	Вал электродвигателя деформирован	Проверьте с помощью цифрового индикатора. Замените электродвигатель при необходимости

Громкий повторяющийся шум или повышенная вибрация установки (не от двигателя)	Установка находится на неровной поверхности	Стабилизируйте положение установки, застопорите колеса платформы
	Крыльчатка повреждена и разбалансирована	Проверьте/замените
	Крепление крыльчатки на валу ослабло	Закрепите крыльчатку; замените электродвигатель и крыльчатку, если крепление сломано
Установка не эффективно собирает пыль и опилки, производительность снижена	Мешок для отходов заполнен	Освободите мешок от отходов
	Фильтр забит/неисправен	Очистите/замените фильтр
	Засор в системе воздухопроводов	Демонтируйте воздухопроводы и очистите их от мусора. При необходимости замените
	Установка находится слишком далеко от точки всасывания; зажимы плохо зафиксированы; не верная укладка воздухопроводов: много углов	Расположите вытяжку ближе к точке всасывания; зафиксируйте зажимы воздухопроводов, измените укладку, устранили снижающие скорость потока углы
	Древесина сырая, поэтому опилки оседают на стенках воздухопроводов	Не обрабатывайте древесину с содержанием влаги более 20%
	Воздуховод не герметичен или имеет несколько открытых портов	Устраните не герметичность; закройте неиспользуемые порты
	Недостаточно открытые линии, падение скорости в основной линии	Откройте вентиляционные заслонки на различных линиях, чтобы увеличить скорость потока
	Трубопроводы и порты неверного размера	Установите трубопроводы и порты подключения правильного размера
	Вытяжка собрана неверно	Соберите установку в соответствии с инструкцией
	Мощность вытяжки недостаточна	Установите более мощную установку или снизьте нагрузку
Установка выбрасывает пыль наружу	Шланги, адаптер, крышка, мешки-стружкосборники плохо закреплены или повреждены	Прочно зафиксируйте шланги, мешки; убедитесь, что зажимы плотно затянуты; замените шланги, мешки при наличии повреждений
	Уплотнения пропускают древесные отходы	Затяните весь крепеж в местах уплотнений, замените поврежденные уплотнения

При обнаружении других неисправностей пользователю (владельцу) установки необходимо обратиться в авторизованный сервисный центр (АСЦ).

Адреса сервисных центров Вы можете найти на сайте [www.belmash.ru](http://www.belmash.ru).

## **7. ТРАНСПОРТИРОВКА И ХРАНЕНИЕ**

Изделие упаковано в соответствии с требованиями действующей нормативной и технической документации на его изготовление и поставку. Упакованное изделие может транспортироваться авиационным, железнодорожным, морским, речным и автомобильным транспортом.

Погрузку и крепление упакованного изделия, его последующее транспортирование выполняют в соответствии с действующими техническими условиями и правилами перевозки грузов на используемом виде транспорта.

Во время перевозки или перемещения изделия будьте осторожны и позвольте сделать это квалифицированным рабочим.

Выберите правильное транспортировочное устройство согласно массе оборудования. Убедитесь, что подъемная мощность транспортировочного устройства соответствует массе изделия.

После транспортирования изделия при отрицательной температуре окружающего воздуха, необходимо выдержать его при комнатной температуре не менее восьми часов до первого включения. В противном случае оно может выйти из строя при включении из-за влаги, сконденсировавшейся на деталях электродвигателя и его электрооборудовании.

При постановке изделия на длительное хранение необходимо:

- отключить изделие от электропитания;
- очистить изделие от отходов резания.

Хранить изделие следует в отапливаемом, вентилируемом помещении при отсутствии воздействия климатических факторов (атмосферные осадки, повышенная влажность и запыленность воздуха) при температуре воздуха не ниже +5°C и не выше +40°C, при относительной влажности воздуха не выше 80% при температуре +20°C. Храните изделие в надежно закрытом, недоступном для детей месте.

## **8. УТИЛИЗАЦИЯ И ЗАЩИТА ОКРУЖАЮЩЕЙ СРЕДЫ**

Установка и ее упаковка подлежат вторичной переработке - рециклированию.

Данное изделие изготовлено из безопасных для окружающей среды и здоровья человека материалов и веществ. Тем не менее, для предотвращения негативного воздействия на окружающую среду, при прекращении использования установки (истечении срока службы) и непригодности к дальнейшей эксплуатации, она подлежит сдаче в приемные пункты по переработке металлолома и пластмасс.

Утилизация изделия и комплектующих узлов заключается в полной разборке и последующей сортировке по видам материалов и веществ, для последующей переплавки или использования при вторичной переработке.

Упаковку изделия следует утилизировать без нанесения экологического ущерба окружающей среде в соответствии с действующими нормами и правилами.

**9. ВЗРЫВ-СХЕМА**

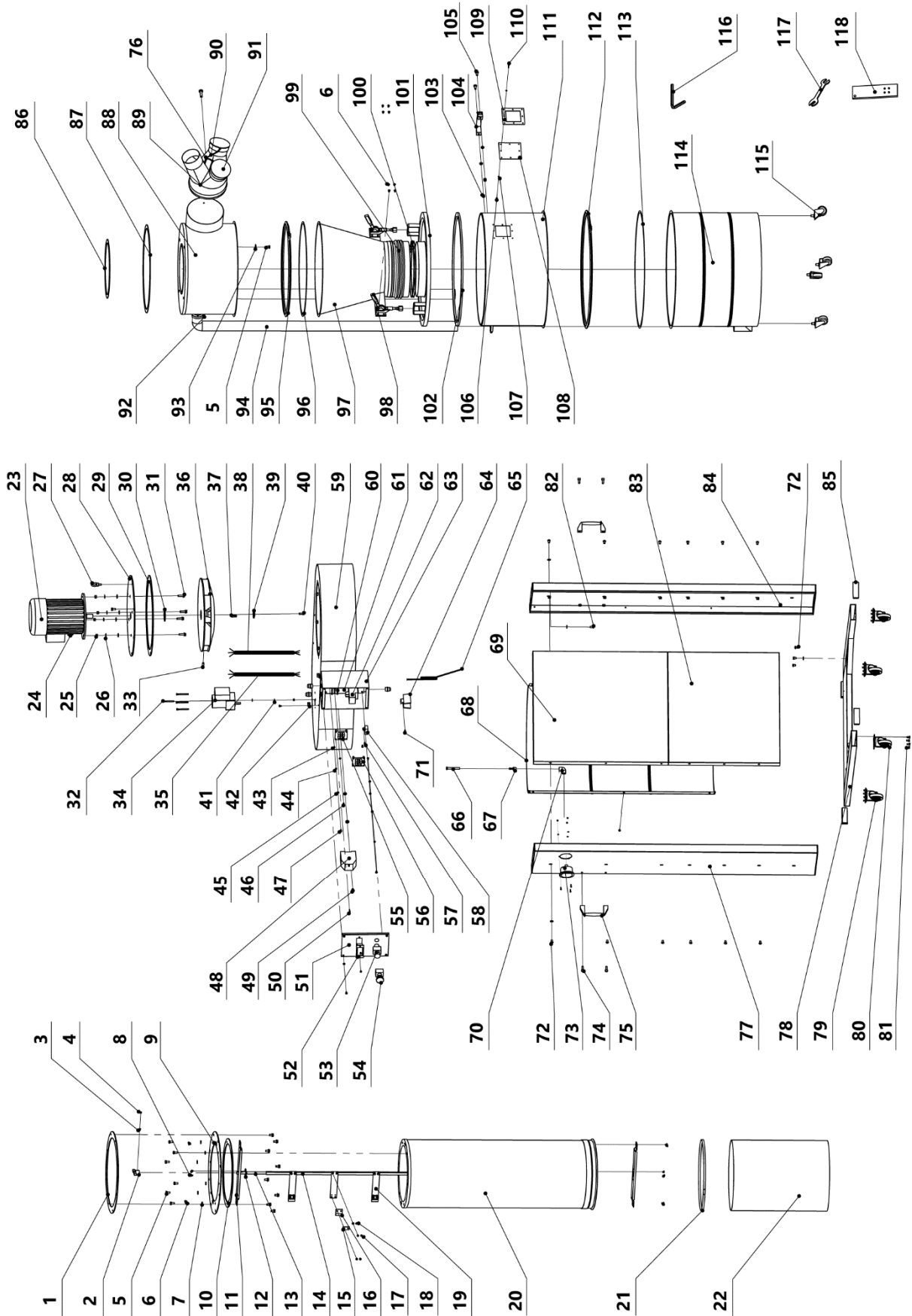
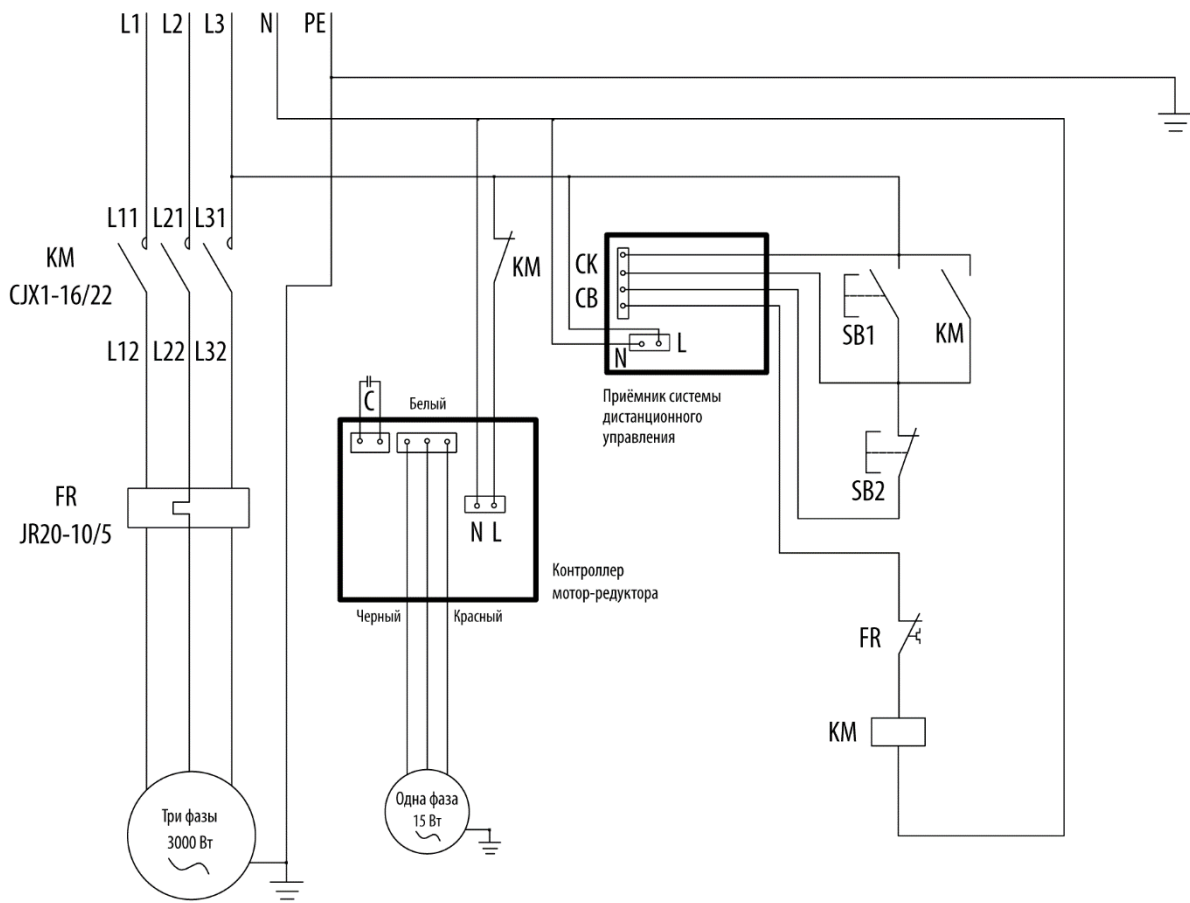


Рисунок 14.

## 10. ЭЛЕКТРИЧЕСКАЯ СХЕМА



**Рисунок 15.**

## ГАРАНТИЙНЫЕ ОБЯЗАТЕЛЬСТВА

Завод-изготовитель гарантирует нормальную работу установки в течение 24 месяцев со дня продажи торгующей организацией при условии эксплуатации и хранения в соответствии с настоящим руководством.

Дата продажи должна быть отмечена в свидетельстве о приемке и в гарантийных талонах. При отсутствии отметки торгующей организации, срок гарантии исчисляется с момента выпуска установки заводом-изготовителем.

Без предъявления гарантийного талона на установку претензии по качеству не принимаются, гарантийный ремонт не производится. Для гарантийного ремонта владельцу необходимо отправить изделие с приложением данного руководства по эксплуатации в гарантийную мастерскую в жесткой транспортной упаковке, обеспечивающей сохранность изделия.

В течение гарантийного срока устранение неисправностей, происшедших по вине завода-изготовителя, производится гарантийными мастерскими бесплатно. После проведения ремонта изделия гарантийный талон остается в мастерской.

Перечень повреждений установки, вследствие которых гарантийные обязательства снимаются:

- механические повреждения, повреждения, вызванные действием агрессивных сред, высоких температур, попаданием инородных предметов внутрь;
- изделие было разобрано потребителем;
- работа с перегрузкой;
- самостоятельная замена узлов, деталей, изменение конструкции;
- повреждения, наступившие вследствие неправильного хранения (коррозия металлических частей), сильного загрязнения и небрежной эксплуатации;
- при возникновении недостатков вследствие скачков напряжения в электросети или неправильного подключения изделия к электросети;
- использование изделия не по назначению;
- при появлении неисправностей, вызванных действием непреодолимой силы (несчастный случай, пожар, наводнение, удар молнии и др.).

Взаимоотношения между потребителем и изготовителем при выявленных неисправностях изделия осуществляются в соответствии с Законом «О защите прав потребителей». Срок службы установки не менее пяти лет, при соблюдении условий эксплуатации и регулярном обслуживании.

Перечень деталей, на которые гарантия не распространяется:

- сменные принадлежности (аксессуары) и оснастку к оборудованию (фильтр-картридж, мешки-стружкосборники, шланги и т. п.);
- устройства механической защиты установки (предохранительные муфты, предохранительные шестерни и предохранительные штифты), устройства защиты электрических цепей;
- быстро изнашиваемые детали с ограниченным ресурсом (приводные ремни, защитные кожухи, направляющие и подающие резиновые ролики, подшипники, зубчатые ремни, колеса и прочее);
- оборудование со стертым полностью или частично заводским номером;
- шнуры питания.

Руководство по эксплуатации прочитал полностью, обязуюсь его выполнять

---

*(подпись покупателя)*

Отсутствие подписи покупателя расценивается как нарушение условий эксплуатации и является основанием для отказа в гарантийном ремонте и замене изделия торгующей организацией.

Адрес поставщика: ООО «БЕЛМАШ», 129626, Россия, г. Москва, проспект Мира, 104, info@belmash.ru.