



ДШ-МЗ-500-2



ДШ-МЗ-500-2 К



АО «ЗУБР ОВК» РОССИЯ, 141002, Московская область, г. Мытищи 2, а/я 36

Производитель оставляет за собой право вносить изменения в характеристики изделия без предварительного уведомления.
Приведенные иллюстрации не являются обязательными. Ответственность за опечатки исключается.

Дрель-шуруповерт электрическая

ДШ-МЗ-500-2 ДШ-МЗ-500-2 К

Уважаемый покупатель!

При покупке изделия:

- требуйте проверки его исправности путем пробного включения, а также комплектности согласно комплекту поставки, приведенному в соответствующем разделе;
- убедитесь, что гарантийный талон оформлен должным образом и содержит серийный номер изделия, дату продажи, штамп магазина и подпись продавца.

Перед первым включением изделия внимательно изучите настоящее руководство по эксплуатации и строго выполняйте содержащиеся в нем требования. Только так Вы сможете научиться правильно обращаться с изделием и избежите ошибок и опасных ситуаций. Храните данное руководство в течение всего срока службы Вашего изделия.

Помните! Изделие является источником повышенной травматической опасности.

▲ ВНИМАНИЕ

ПРОДОЛЖАЙТЕ ЧТЕНИЕ РУКОВОДСТВА И НЕ НАЧИНАЙТЕ РАБОТУ С ИЗДЕЛИЕМ, ПОКА ВЫ НЕ ОЗНАКОМИЛИСЬ С НАСТОЯЩИМИ ПРЕДУПРЕЖДЕНИЯМИ.

Небольшое искрение в двигателе в процессе работы является нормальным. **НЕ РАБОТАЙТЕ** в присутствии паров легковоспламеняющихся веществ или в непосредственной близости от легковоспламеняющихся и горючих жидкостей.

В процессе работы возможен сильный нагрев сменного инструмента. При необходимости извлечения дождитесь его остывания или используйте защитные перчатки.

В процессе работы изделие может передавать на оператора вибрацию. Во избежание ущерба здоровью делайте перерывы в работе и ограничивайте время работы с изделием.

Не допускайте увеличения момента на валу до блокировки шпинделя. Этот режим является коротким замыканием для двигателя, что может привести к его перегреву и выходу из строя.

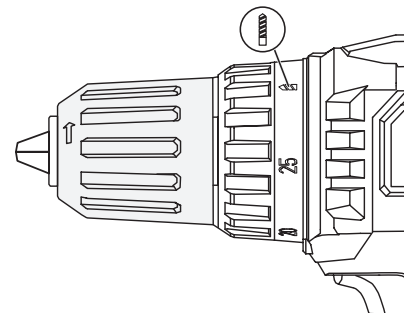
При сверлении заготовки надежно закрепите ее.


Не допускайте снижения оборотов более чем на 20%, тем более блокировки вала. Данный режим является перегрузкой для двигателя и может привести к выходу изделия из строя.

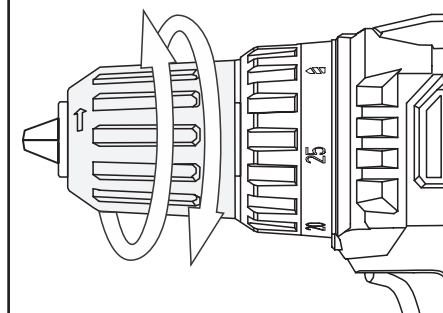
Распишитесь в ознакомлении с инструкцией по эксплуатации и мерам безопасности перед началом работ. Без подписи претензии по качеству товара не принимаются.

Место для подписи _____

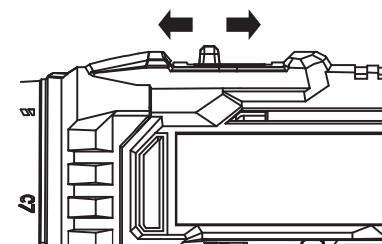
Меры безопасности



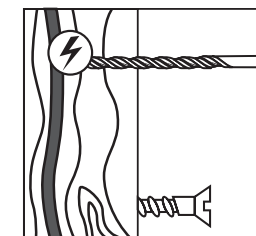
Во избежание травм, не заворачивайте шурупы в положении  (для сверления) муфты крутящего момента – при блокировании крепежа изделие передаст на Вас высокий крутящий момент.



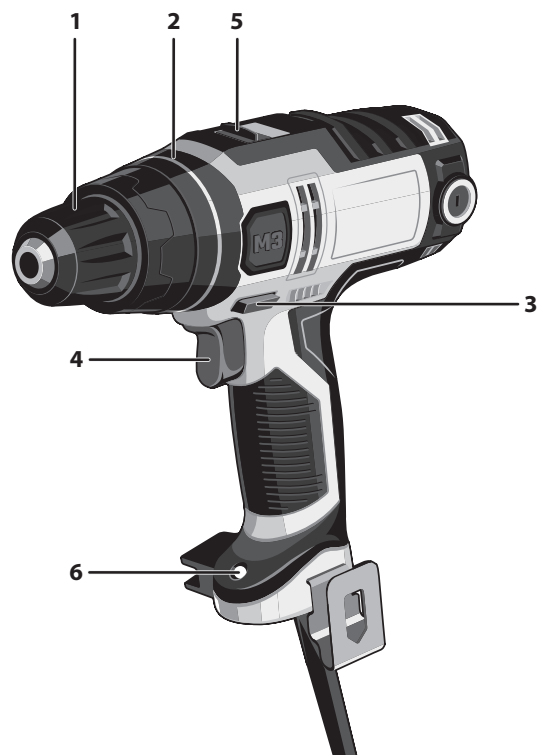
Во избежание травм, не фиксируйте и не освобождайте расходный инструмент в патроне, удерживая патрон рукой при включенном двигателе.



Во избежание повреждения инструмента не изменяйте диапазон частоты вращения переключателем **5 ВО ВРЕМЯ ВРАЩЕНИЯ** патрона.



При сверлении стен / заворачивании крепежа в стены предварительно убедитесь в отсутствии в данном месте скрытой проводки.



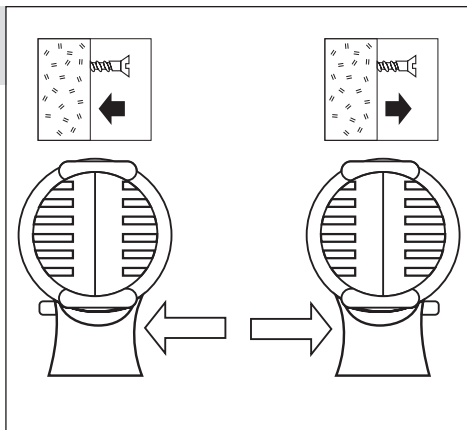
Устройство

- | | |
|---------------------------------------|---------------------------|
| 1. Патрон | 5. Переключатель скорости |
| 2. Муфта момента затяжки | 6. Светодиод подсветки |
| 3. Переключатель направлений (реверс) | |
| 4. Выключатель | |

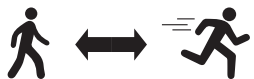
Комплектация

		
Битодержатель	Скоба поясная	Кейс (только для ДШ-МЗ-500-2 К)

3. Установка направления вращения

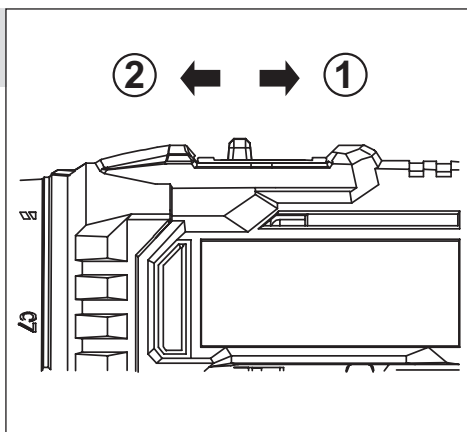


4. Выбор диапазона частоты вращения

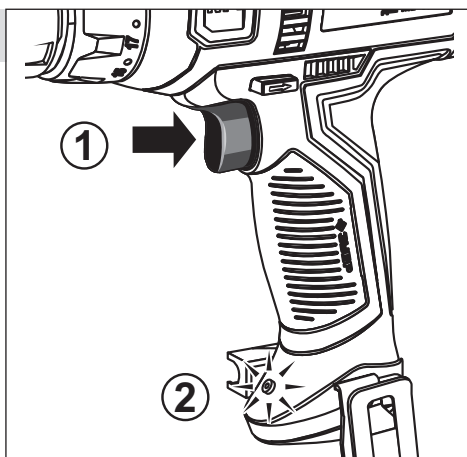


① – 0-500 об/мин

② – 0-1800 об/мин



5. Подсветка рабочей зоны



заполняется сервисным центром

D

Дата приема

Дата выдачи

Особые отметки

М.П.

ОТРЫВНОЙ ТАЛОН

D

Изделие _____

Дата продажи _____

Дата приема _____

Дата выдачи _____

Клиент _____

заполняется сервисным центром

E

Дата приема

Дата выдачи

Особые отметки

М.П.

ОТРЫВНОЙ ТАЛОН

E

Изделие _____

Дата продажи _____

Дата приема _____

Дата выдачи _____

Клиент _____

заполняется сервисным центром

F

Дата приема

Дата выдачи

Особые отметки

М.П.

ОТРЫВНОЙ ТАЛОН

F

Изделие _____

Дата продажи _____

Дата приема _____

Дата выдачи _____

Клиент _____


Технические характеристики

Артикул	ДШ-М3-500-2	ДШ-М3-500-2 К
Номинальное напряжение питания, В/Гц	230~/50	
Номинальная мощность, Вт	500	
Частота вращения (1/2 скорость), об/мин	0–500/0–1800	
Патрон, мм	1.5–13	
Количество установок момента	21+1	
Крутящий момент (жесткий/мягкий), Н*м	45/23	
Двухскоростной редуктор	есть	
Блокировка шпинделя	есть	
Подсветка	есть	
Тип изделия	технически сложное	
Уровень звуковой мощности (к=3), дБ	75	
Уровень звукового давления (к=3), дБ	86	
Среднеквадратичное виброускорение (к=1.5), м/с ²	0.937	
Класс безопасности по ГОСТ 12.2.007.0-75	II	
Масса изделия, кг	1.6	
Масса в упаковке, кг	1.9	3.2
Назначенный срок службы, лет	5	
Назначенный срок хранения, лет	7	

Комплект поставки		
Дрель-шуруповерт	1 шт.	1 шт.
Битодержатель	1 шт.	1 шт.
Скоба поясная	1 шт.	1 шт.
Кейс	—	1 шт.
Инструкции по безопасности	1 экз.	1 экз.
Руководство по эксплуатации	1 экз.	1 экз.

▲ ВНИМАНИЕ

Убедитесь, что на изделии и комплекте принадлежностей отсутствуют повреждения, которые могли возникнуть при транспортировке.



А	заполняется сервисным центром Дата приема Дата выдачи Особые отметки	М.П.	ОТРЫВНОЙ ТАЛОН А Изделие _____ Дата продажи _____ Дата приема _____ Дата выдачи _____ Клиент _____
В	заполняется сервисным центром Дата приема Дата выдачи Особые отметки	М.П.	ОТРЫВНОЙ ТАЛОН В Изделие _____ Дата продажи _____ Дата приема _____ Дата выдачи _____ Клиент _____
С	заполняется сервисным центром Дата приема Дата выдачи Особые отметки	М.П.	ОТРЫВНОЙ ТАЛОН С Изделие _____ Дата продажи _____ Дата приема _____ Дата выдачи _____ Клиент _____

Сведения о приемке и упаковке

Изделие изготовлено и принято в соответствии с требованиями технических условий производителя и признано годным к эксплуатации. Изделие упаковано согласно требованиям технических условий производителя.

Дата выпуска	(число, месяц, год) См. также последние 4 цифры серийного номера (в формате ммгг)
--------------	--

Гарантийный талон

Изделие			
Модель		№ изделия	
Торговая организация	М.П.		
Дата продажи			

▲ ВНИМАНИЕ

При покупке изделия требуйте у продавца проверки надлежащего качества и комплектности, а также правильного заполнения гарантийного талона. С условиями гарантии и проведения гарантийного обслуживания ознакомлен и согласен. Изделие получено в исправном состоянии и полностью укомплектовано. Претензий к внешнему виду не имею.

Подпись покупателя	
--------------------	--

Для обращения в гарантийную мастерскую необходимо предъявить изделие и правильно заполненный гарантийный талон.

Назначение и область применения

Дрель-шурупверт **ЗУБР** электрическая предназначена для сверления отверстий в различных материалах (при установке сверла), а также для вкручивания/выкручивания шурупов, саморезов и винтов (при установке соответствующих бит).

Внимательно изучите настоящее руководство по эксплуатации, в том числе раздел «Руководство по безопасности» и Приложение «Общие инструкции по безопасности». Только так Вы сможете научиться правильно обращаться с инструментом и избежите ошибок и опасных ситуаций.

Изделие предназначено для работ в районах с умеренным климатом с характерной температурой от -10°C до +40°C, относительной влажностью воздуха не более 80% и отсутствием прямого воздействия атмосферных осадков и чрезмерной запыленности воздуха.

Изделие соответствует требованиям Технических регламентов Таможенного союза:

- ТР ТС 004/2011 «О безопасности низковольтного оборудования»
- ТР ТС 010/2011 «О безопасности машин и оборудования»;
- ТР ТС 020/2011 «Электромагнитная совместимость технических средств».
- ТР ЕАЭС 037/2016.

Настоящее руководство содержит самые полные сведения и требования, необходимые и достаточные для надежной, эффективной и безопасной эксплуатации изделия.

В связи с продолжением работы по усовершенствованию изделия, изготовитель оставляет за собой право вносить в его конструкцию незначительные изменения, не отраженные в настоящем руководстве и не влияющие на эффективную и безопасную работу изделия.

К эксплуатации изделия допускаются только лица, достигшие совершеннолетия; имеющие навыки и/или представление о принципах работы и оперирования изделием; находящиеся в трезвом состоянии; не под действием лекарств, вызывающих сонливость и/или снижение концентрации внимания; не имеющие

още заболеваний, вызывающих подобные состояния, а также иных противопоказаний для работы с машинами.

Все ремонтные работы должны проводиться только квалифицированными специалистами сервисных центров, с использованием оригинальных запасных частей ЗУБР.

Подготовка к работе

Установка инструмента в патрон (рис. 1)

Отключите изделие от электрической сети.

Для установки сменного инструмента (биты, сверла):

- вращая патрон 1 рукой против часовой стрелки (на откручивание) или по часовой стрелке (на закручивание), установите необходимый диаметр отверстия под инструмент;
- установите необходимый инструмент;
- вращая патрон рукой по часовой стрелке (на закручивание), плотно зажмите инструмент в патроне. Убедитесь в отсутствии перекосов и люфтов инструмента.

Установка величины крутящего момента (рис. 2)

Муфта 2 ограничения момента имеет 21 позицию установки момента срабатывания ограничителя для заворачивания крепежных изделий и положение без ограничения момента – для сверления. Это позволяет регулировать максимальный момент затяжки крепежных изделий в зависимости от вида работ (компьютерная и бытовая техника, сборка мебели, отделочные и строительные работы) и применяемых материалов (дерево, пластик, гипсокартон, металлические профили), чтобы не испортить материал и не развальцевать шлицы крепежного изделия и инструмента.

Вращением регулятора 2 установите необходимый максимальный момент затяжки в зависимости от вида предстоящей работы. При необходимости сверления установите регулятор 2 в положение 1.

Установка направления вращения (рис. 3)

Для выбора направления вращения инструмента установите переключатель реверса 3 в одно из следующих положений:

- полностью утоплен справа – патрон вращается в направлении по часовой стрелке (закручивание, сверление);
- полностью утоплен слева – патрон вращается в направлении против часовой стрелки (откручивание).

Выбор диапазона частоты вращения (рис. 4)

Ваше изделие имеет два диапазона частоты вращения:

- ① 0–500 об/мин
- ② 0–1800 об/мин

Для переключения диапазонов скоростей переведите переключатель **5** в необходимое положение 1 или 2.

ПРИМЕЧАНИЕ! В положении 1 дрель развивает больший момент, в положении 2 – большие обороты. Для заворачивания и отворачивания крепежных изделий используйте положение 1 переключателя, для сверления – 2.

ПРИМЕЧАНИЕ! При несовпадении зубьев шестерен в редукторе возможно заедание переключателя скоростей. В этом случае **НЕ ПРИЛАГАЙТЕ** чрезмерных усилий. Верните переключатель в предыдущее положение, включите изделие, дайте ей провернуться несколько оборотов и снова попробуйте переключить скорость.

⚠ ВНИМАНИЕ

Во избежание повреждения инструмента не изменяйте диапазон частоты вращения переключателем 5 ВО ВРЕМЯ ВРАЩЕНИЯ патрона.

Включение подсветки (рис. 5)

Для подсветки рабочей зоны на изделии установлен светодиод **6**. Он загорается автоматически при нажатии на клавишу включения.

Порядок работы

Включение изделия (рис. 6)

Включение изделия производится нажатием на клавишу включения **4**. Изменение скорости вращения от нуля до максимума в пределах выбранного диапазона скоростей осуществляется изменением степени нажатия на клавишу включения.

При работе держите изделие перпендикулярно поверхности, с которой Вы работаете.

Во время работы в режиме сверления, т. е. без ограничения момента, может произойти блокировка вращения рабочего инструмента. При этом изделие совершает рывок по окружности в направлении, противоположном направлению вращения шпинделя.

⚠ ВНИМАНИЕ

Такая ударная нагрузка может привести к травмам оператора и повреждениям изделия. Во избежание указанных последствий не заворачивайте крепежные изделия в положении муфты 2.

Выключение изделия (рис. 7)

Для перерыва или по окончании работы выключите изделие, отпустив клавишу **4**.

После завершения работы, в случае длительного перерыва, отключите изделие от сети.

Рекомендации по эксплуатации

Убедитесь, что напряжение сети соответствует номинальному напряжению зарядного устройства изделия.

Перед первым использованием изделия включите его без нагрузки и дайте поработать 10–20 секунд. Если в это время Вы услышите посторонний шум, почувствуете запах гари или повышенную вибрацию, выключите изделие и установите причину этого явления. Не включайте изделие, прежде чем будет найдена и устранена причина неисправности.

Обеспечьте хорошее освещение, вентиляцию (в процессе сверления образуется пыль) и порядок на рабочем месте – недостаточное освещение и посторонние предметы могут привести к повреждениям и травмам.

Во избежание несчастных случаев, каждый раз перед включением изделия в сеть проверяйте выключенное положение клавиши включения **4**.

Для работы рекомендуем использовать сменный инструмент **ЗУБР**.

При использовании изделия расположите сетевой кабель вне рабочей зоны.

При сверлении глубоких отверстий периодически вынимайте инструмент из отверстия, чтобы удалить породную пыль и исключить перегрев сверла и выход его из строя.

ВОЗМОЖНЫЕ НЕИСПРАВНОСТИ И МЕТОДЫ ИХ УСТРАНЕНИЯ

Неисправность	Возможная причина	Действия по устранению
Изделие не включается	Нет напряжения в сети	Проверьте напряжение в сети
	Полный износ щеток	Обратитесь в сервисный центр для замены
	Неисправен выключатель, двигатель или иной компонент	Обратитесь в сервисный центр для ремонта или замены
	Заклинивание механизма	Обратитесь в сервисный центр для ремонта или замены
Изделие не развивает полных оборотов или не работает на полную мощность (при макс. нажатии выключателя)	Низкое напряжение сети	Проверьте напряжение в сети
	Износ щеток	Обратитесь в сервисный центр для замены
	Неисправен выключатель, двигатель или иной компонент	Обратитесь в сервисный центр для ремонта или замены
	Заклинивание или повреждение механизма	Обратитесь в сервисный центр для ремонта
Изделие перестало заворачивать или остановилось при работе	Пропало напряжение сети	Проверьте напряжение в сети
	Срабатывание ограничительной муфты	Измените уставку момента заворачивания
	Слишком большой или длинный шуруп, слишком твердый материал	Смените шуруп, предварительно просверлите отверстие
	Полный износ щеток	Обратитесь в сервисный центр для замены
	Неисправен выключатель, двигатель или иной компонент	Обратитесь в сервисный центр для ремонта или замены
	Заклинивание или повреждение механизма	Обратитесь в сервисный центр для ремонта
Изделие перегревается	Интенсивный режим работы, работа с максимальной нагрузкой	Измените режим работы, снизьте нагрузку
	Высокая температура окружающего воздуха, слабая вентиляция, засорены вентиляционные отверстия	Примите меры к снижению температуры, улучшению вентиляции, очистке вентиляционных отверстий
	Недостаток смазки, заклинивание в редукторе	Обратитесь в сервисный центр для ремонта
	Сгорела обмотка или обрыв в обмотке	Обратитесь в сервисный центр для ремонта

Не прилагайте излишних усилий при работе с изделием. Это не ускорит процесс заворачивания/сверления, но только снизит качество работы и сократит срок службы изделия.

Для исключения перегрева делайте перерывы в работе. Интенсивная эксплуатация и повышенные нагрузки снижают срок службы изделия.

Обслуживание

Периодически очищайте от грязи корпус и вентиляционные отверстия изделия.

Изделие не требует другого специального обслуживания.

Все прочие работы, в том числе ремонтные, должны проводиться только специалистами сервисных центров.

Следите за исправным состоянием изделия. В случае появления подозрительных запахов, дыма, огня, искр, следует выключить инструмент и обратиться в специализированный сервисный центр.

Если Вам что-то показалось ненормальным в работе изделия, немедленно прекратите его эксплуатацию.

Доводим до Вашего сведения, что критерием предельного состояния является одно из следующих событий (в том числе любое их сочетание):

- достижение времени непосредственной эксплуатации изделия, характеризующегося полной выработкой 3 (трех) комплектов угольных щеток. Указанное время эксплуатации приводит к значительному (вплоть до критического) износу деталей изделия (шпиндель, вал ротора, коллектор ротора, шестерни, подшипники, выключатель и т.п.);

- явное, осязаемое нарушение нормальной работы изделия (биение шпинделя, прецессия установленного сменного инструмента, затруднение переключения скоростей редуктора, хруст или треск в редукторе при включении/выключении изделия, работе или переключении передач, снижение порога срабатывания муфты момента на любом положении, подклинивание механизма или выключателя, существенное снижение заявленных технических характеристик (частоты вращения, момента), повышенные шум и вибрация, изменение поведения под нагрузкой, чрезмерный нагрев корпуса и/или узлов, искрение (кроме коллектора) и т.п.;

- подвижность доступных закрепленных узлов/деталей.

▲ ВНИМАНИЕ

- **Запрещается дальнейшая эксплуатация изделий при выявлении следующих признаков (критические отказы, при достижении которых необходимо прекратить работу изделия и отключить его от сети):**
- любое повреждение изоляции и/или жил сетевого кабеля;
- любое нарушение прочности и/или целостности корпуса;
- невозможность установки/фиксации сменного инструмента (биты, сверла);
- нарушение электрической изоляции изделия (биение током от изделия);
- невключение изделия при нажатии выключателя;
- натужный гул или писк при нажатии выключателя, не сопровождающийся вращением двигателя или шпинделя;
- отказ одной или нескольких функций (в частности, регулировки оборотов, переключения направления вращения, переключения скоростей редуктора);
- появление дыма или запаха гари.

В силу технической сложности изделия, иные критерии предельных состояний не могут быть определены пользователем самостоятельно. В случае обнаружения любой из указанных, а также иной явной или предполагаемой неисправности немедленно прекратите эксплуатацию изделия и обратитесь к разделу «Возможные неисправности и методы их устранения» настоящего Руководства. Если неисправности в перечне не оказалось или Вы не смогли устранить ее, обратитесь в специализированный сервисный центр. Заключение о предельном состоянии изделия или его частей сервисный центр выдает в форме соответствующего Акта.

Инструкции по безопасности

Перед началом работы осмотрите и визуально проверьте изделие, кабель и инструмент на отсутствие видимых механических повреждений.

НИ В КОЕМ СЛУЧАЕ не используйте поврежденный (искривленный, со сколами, трещинами) сменный инструмент.

Всегда отключайте кабель питания от сети после окончания работы и перед любыми работами по обслуживанию изделия.

При работах, связанных с возникновением неблагоприятных условий (запыленности, повышенном уровне шума и вибрации), используйте средства индивидуальной защиты.

В процессе работы сменный инструмент сильно нагревается. При необходимости извлечения дождитесь его остывания или используйте защитные перчатки.

Изделие может передавать на оператора повышенную вибрацию. Во избежание ущерба здоровью делайте перерывы в работе и ограничивайте время работы с изделием

Условия транспортирования, хранения и утилизации

Хранить в чистом виде, со снятым сменным инструментом, в сухом проветриваемом помещении, при температуре от 0 до +40 °С, вдали от источников тепла. Не допускать воздействия: прямых солнечных лучей, механических, химических факторов, влаги, агрессивных жидкостей, резких перепадов температуры и влажности.

Специальных мер консервации не требует.

Транспортировка должна осуществляться в фирменной упаковке производителя, при температуре от -20 до 40 °С. При транспортировке недопустимо воздействие: прямых солнечных лучей, механических и химических факторов, влаги, агрессивных жидкостей, резких перепадов температуры и влажности, нарушение целостности упаковки.

Отслужившее срок службы изделие, дополнительные принадлежности и упаковку следует экологически чисто утилизировать.

Гарантийные обязательства

Мы постоянно заботимся об улучшении качества обслуживания наших потребителей, поэтому, если у Вас возникли нарекания на качество и сро-

ки проведения гарантийного ремонта, пожалуйста, сообщите об этом в службу поддержки **ЗУБР** по электронной почте на адрес: zubr@zubr.ru.

Данная гарантия не ограничивает право покупателя на претензии, вытекающие из договора купли-продажи, а также не ограничивает законные права потребителей.

Мы предоставляем гарантию на инструменты **ЗУБР** на следующих условиях:

1) Гарантия предоставляется в соответствии с нижеперечисленными условиями путем бесплатного устранения неисправностей инструмента в течение установленного гарантийного срока, которые доказано обусловлены дефектами материала или изготовления.

2) Гарантийный срок начинается со дня покупки инструмента первым владельцем.

3) Срок и условия гарантии зависят от серии и артикула инструмента, просим Вас внимательно ознакомиться с условиями гарантии на момент покупки.

Базовая гарантия

Гарантийный срок составляет 36 месяцев со дня продажи.

На серию **МАСТЕР (основной цвет корпуса серый / красный)** устанавливается базовая гарантия сроком 3 года, при условии только бытового применения. В случае профессионального использования инструмента серии **МАСТЕР** базовая гарантия устанавливается 1 год с даты продажи.

На серию **ПРОФЕССИОНАЛ (основной цвет корпуса синий)** устанавливается базовая гарантия сроком 3 года. Для серии **ПРОФЕССИОНАЛ** разрешается эксплуатация в профессиональных целях, за исключением сверхвысоких нагрузок или тяжелых внешних условий эксплуатации, превышающих нормы, указанные в «Инструкции по эксплуатации».

Расширенная гарантия

На серию **МАСТЕР** устанавливается расширенная гарантия сроком на 5 лет. Расширенная гарантия предоставляется только при условии бытового применения и регистрации на сайте zubr.ru.

На серию **ПРОФЕССИОНАЛ** устанавливается расширенная гарантия 5 лет при условии регистрации на сайте zubr.ru. Для серии **ПРО-**

ФЕССИОНАЛ разрешается эксплуатация в профессиональных целях, за исключением сверхвысоких нагрузок или тяжелых внешних условий эксплуатации, превышающих нормы указанные в «Инструкции по эксплуатации».

Расширенная гарантия предоставляется только при условии, если владелец регистрирует инструмент на сайте производителя по адресу zubr.ru в разделе «Сервис» в течение 4 недель с момента покупки. Регистрация расширенной гарантии возможна только после подтверждения покупателем согласия на обработку персональных данных, запрашиваемых в процессе регистрации. Сроки гарантии на конкретную модель инструмента можно проверить на сайте производителя по адресу zubr.ru.

4) Гарантия не распространяется на:

а) Детали, подверженные рабочему и другим видам естественного износа, а также на неисправности инструмента, вызванные этими видами износа. А также на инструмент, имеющий полную выработку ресурса, сильное внешнее или внутреннее загрязнение.

б) Неисправности инструмента, вызванные несоблюдением Инструкции по эксплуатации или произошедшие вследствие использования инструмента не по назначению, во время использования в условиях окружающей среды, выходящих за пределы указанных в Инструкции по эксплуатации, ненадлежащих производственных условиях, вследствие перегрузок или недостаточного, ненадлежащего технического обслуживания или ухода. К безусловным признакам перегрузки изделия относятся, помимо прочего: появление цветов побежалости, одновременный выход из строя ротора и статора, деформация или оплавление деталей и узлов изделия, потемнение или обугливание проводов электродвигателя под действием высокой температуры.

в) При использовании изделия в условиях высокой интенсивности работ и сверхтяжелых нагрузок.

г) На профилактическое и техническое обслуживание инструмента, например: смазку, промывку.

д) Неисправности инструмента вследствие использования принадлежностей, сопутствующих и запасных частей, которые не являются оригинальными принадлежностями/частями **ЗУБР**.

е) На механические повреждения (трещины, сколы и т.д.) и повреждения, вызванные воздействием агрессивных сред, высокой влажности и высоких температур, попаданием инородных предметов в вентиляционные отверстия инструмента, а также повреждения,

наступившие вследствие неправильного хранения и коррозии металлических частей.

ж) Принадлежности, быстроизнашивающиеся части и расходные материалы, вышедшие из строя вследствие нормального износа, такие как: приводные ремни, аккумуляторные блоки, стволы, направляющие ролики, защитные кожухи, цанги, патроны, подошвы, пыльные цепи, пыльные шины, звездочки, шины, угольные щетки, ножи, пилки, абразивы, сверла, буры, леска для триммера и т.п.

з) Инструмент, в конструкцию которого были внесены изменения или дополнения.

и) Незначительное отклонение от заявленных свойств инструмента, не влияющее на его ценность и возможность использования по назначению.

к) На инструмент, вскрывавшийся или ремонтировавшийся в течение гарантийного срока вне авторизованных сервисных центров. Полный актуальный список авторизованных сервисных центров смотрите на сайте zubr.ru.

5) Устранение неисправностей, признанных нами как гарантийный случай, осуществляется на выбор компании **ЗУБР** посредством ремонта или замены неисправного инструмента на новый (возможно и на модель следующего поколения). Замененные инструменты и детали переходят в собственность компании.

6) Гарантийные претензии принимаются в течение гарантийного срока. Для этого предъявите или отправьте неисправный инструмент в указанный в документации (актуальный список сервисных центров смотрите на сайте zubr.ru) сервисный центр, приложив заполненный гарантийный талон, подтверждающий дату покупки товара и его наименование. Инструмент, переданный дилеру или в сервисный центр в частично или полностью разобранном виде, под действие гарантии не подпадает. Все риски по передаче и пересылке инструмента дилеру или в сервисный центр несет владелец инструмента.

7) Другие претензии, кроме упомянутого права на бесплатное устранение недостатков инструмента, под действие нашей гарантии не подпадают.

8) После гарантийного ремонта на условиях расширенной гарантии, срок расширенной гарантии инструмента не продлевается и не возобновляется.

9) Для всех электроинструментов обязательно регулярное техническое обслуживание. Периодичность ТО равна сроку службы комплекта угольных щеток.

10) Срок службы изделия составляет 5 лет.